

Καθαριστής Αέρος AstroPure 2000



Εγχειρίδιο
Εγκατάστασης
και
Λειτουργίας

Κατασκευαστής

AAF International

Κεντρικά Γραφεία Ευρώπης

Odenwaldstrasse 4

D-64646 Heppenheim Γερμανία

Τηλ.: +49 (0)6252 69977-0

Ηλεκτρ. Ταχυδρ.:

sales.DACH@aafeurope.com

Για οποιαδήποτε βοήθεια, παρακαλώ
επισκεφθείτε το www.aafeurope.com
για να βρείτε το τοπικό γραφείο/
αντιπροσωπεία της AAF

Εγχειρίδιο Εγκατάστασης και Λειτουργίας για τον Καθαριστή Αέρος AstroPure 2000

Περιεχόμενα

4	Σκοπός αυτού του Εγχειριδίου
6	Ασφάλεια
7	Οδηγός Ταχείας Εκκίνησης (Λειτουργία με ποτενσιόμετρο)
8	Οδηγός Ταχείας Εκκίνησης (Λειτουργία με οθόνη LCD / PLC)
9	Γενικές πληροφορίες
12	Αποθήκευση, μεταφορά και συναρμολόγηση
13	Αρχική εγκατάσταση, Λειτουργία, Καθαρισμός και Τελική Διάθεση
19	Κατάσταση Έκτακτης Ανάγκης
20	Σχέδια και διαγράμματα

21	Ανταλλακτικά
21	Πιστοποιητικά και Πρωτόκολλα
22	Παράρτημα Λειτουργία με Οθόνη LCD
23	Παράρτημα Λειτουργία με Ποτενσιόμετρο

Σκοπός αυτού του Εγχειρίδιου



ΚΙΝΔΥΝΟΣ:

Επικείμενος κίνδυνος που οδηγεί σε σοβαρό τραυματισμό ή σε θάνατο



ΠΡΟΕΙΔΟΠΟΙΗΣΗ:

Πιθανή επικίνδυνη κατάσταση που μπορεί να οδηγήσει σε σοβαρό τραυματισμό ή σε θάνατο

Πριν βάλετε για πρώτη φορά σε λειτουργία τον καθαριστή αέρος AstroPure ή αν έχετε αναλάβει την εκτέλεση κάποιας άλλης εργασίας στον καθαριστή αέρος AstroPure, θα πρέπει να διαβάσετε το εγχειρίδιο λειτουργίας.

Οι οδηγίες λειτουργίας σας βοηθούν να χρησιμοποιείτε τον καθαριστή αέρος AstroPure όπως προβλέπεται, σωστά, αποτελεσματικά και με ασφάλεια. Για τον λόγο αυτόν, διαβάστε τα παρακάτω κεφάλαια με προσοχή. Εφόσον χρειάζεται, αναζητήστε πάντα γεγονότα που είναι πιο σχετικά για εσάς.

Οι οδηγίες λειτουργίας σας πληροφορούν και σας προειδοποιούν για τυχόν υπάρχοντες κινδύνους, που δεν ήταν δυνατόν να μειωθούν με τον σχεδιασμό και τα ληφθέντα μέτρα προστασίας.

Στοχευόμενες ομάδες

Βασικός Χρήστης: Κρατήστε αυτές τις οδηγίες και άλλα σχετικά έγγραφα διαθέσιμα στον χώρο χρήσης της συσκευής, για μελλοντική χρήση.

Χρήστης: σας συνιστούμε να διαβάσετε και να τηρείτε τις οδηγίες αυτές και τα σχετικά έγγραφα, ειδικά τις προειδοποιήσεις ασφάλειας και προφύλαξης. Τηρείτε όλες τις πρόσθετες οδηγίες και κανονισμούς που σχετίζονται με το σύστημα.

Ειδικευμένο προσωπικό συντήρησης: Διαβάστε, τηρείτε και ακολουθείτε τις οδηγίες αυτές και άλλα σχετικά έγγραφα, ειδικά τις προειδοποιήσεις ασφάλειας και προφύλαξης.

Εξειδίκευση προσωπικού: Ειδικευμένο πρόσωπο σημαίνει ένα πρόσωπο που έχει ολοκληρώσει με επιτυχία επαγγελματική κατάρτιση. Θα πρέπει να εκτιμήσει την εργασία που του έχει ανατεθεί και να είναι σε θέση να αναγνωρίζει και να αποφεύγει από μόνος του τυχόν κινδύνους, με βάση την επαγγελματική του κατάρτιση και την εργασιακή του πείρα.

Το προσωπικό για τη **συντήρηση** και την **επισκευή** των **συσκευών εξαερισμού** και των **φίλτρων αέρος** πρέπει να είναι **εκπαιδευμένο** και **καταρτισμένο** (για παράδειγμα σύμφωνα με το **VDI 6022-4**).

Συνοδευτικά έγγραφα κατά την παράδοση

Ο καθαριστής αέρος AstroPure παραδίδεται με ένα

- εγχειρίδιο εγκατάστασης, λειτουργίας και συντήρησης,
- έκθεση δοκιμής του φίλτρου HEPA της AAF.

Για οδηγίες συντήρησης, παρέχονται τα παρακάτω έγγραφα από άλλους προμηθευτές και πρέπει να διαβάζονται και αυτά και να ακολουθούνται οι οδηγίες τους:

- Ανεμιστήρας: τύπου „E” ή „Z”
- Οθόνη LCD / PLC (προαιρετικά)
- Πλαίσιο UV-C (προαιρετικό)

Ξενάγηση στις οδηγίες χρήσης

Αυτές οι οδηγίες χρήσης περιέχουν τα παρακάτω γενικά σύμβολα πληροφόρησης που θα σας καθοδηγήσουν, εσάς τον αναγνώστη, γύρω από τις οδηγίες χρήσης και θα σας παρέχουν σημαντικές πληροφορίες.

Προβλεπόμενη Χρήση:

Οι καθαριστές αέρος AstroPure είναι σχεδιασμένοι αποκλειστικά για να αφαιρούν από τον κανονικό αέρα δωματίου τα αιωρούμενα σωματίδια και να επιστρέφουν στο δωμάτιο τον καθαρισμένο αέρα.

Οι καθαριστές αέρος AstroPure προορίζονται ως συσκευές για εγκατάσταση αποκλειστικά σε εμπορικούς και μη εμπορικούς εσωτερικούς χώρους.

Πιθανές λανθασμένες χρήσεις:

Οι καθαριστές αέρος AstroPure δεν πρέπει να χρησιμοποιούνται για κανέναν άλλο σκοπό. Οι παρακάτω πιθανές λανθασμένες χρήσεις δεν επιτρέπονται:

- Απαγωγή από εκρηκτική ατμόσφαιρα
- Χρήση ως σύστημα απαγωγής σκόνης
- Χρήση ως σύστημα απαγωγής καπνού
- Η λειτουργία του καθαριστή αέρος AstroPure με κλειστές τις εισόδους και εξόδους αέρος
- Η ανακατασκευή ή επισκευή από τρίτους
- Η λειτουργία του καθαριστή αέρος AstroPure χωρίς τις οδηγίες ή κατάρτιση

Σε οποιαδήποτε άλλη περίπτωση απαιτείται γραπτή έγκριση της AAF International.



ΠΡΟΣΟΧΗ:

Πιθανή επικίνδυνη κατάσταση που μπορεί να οδηγήσει σε ελαφρό τραυματισμό.



ΣΗΜΕΙΩΣΗ:

Κατάσταση που μπορεί να οδηγήσει σε υλική ζημιά στον καθαριστή αέρος AstroPure.

1. Ασφάλεια



ΚΙΝΔΥΝΟΣ: ΗΛΕΚΤΡΟΠΛΗΞΙΑ



ΚΙΝΔΥΝΟΣ: ΘΟΡΥΒΟΣ

Ο ενσωματωμένος ανεμιστήρας μπορεί να προκαλέσει εκπομπές ήχου > 70dB (A) (με την πόρτα συντήρησης ανοικτή). Μπορεί να προκληθεί βλάβη ή απώλεια ακοής.



ΠΡΟΣΤΑΣΙΑ ΑΚΟΗΣ

Η συντήρηση και οι επισκευές της συσκευής πρέπει να εκτελούνται μόνο από ειδικευμένο προσωπικό. Κατά τη διάρκεια της συντήρησης και των επισκευών, εφόσον δουλεύει ο ανεμιστήρας, πρέπει να χρησιμοποιείται επαρκής προστασία ακοής.



ΚΙΝΔΥΝΟΣ: ΚΙΝΔΥΝΟΣ ΣΥΝΘΛΙΨΗΣ:

Υπάρχει κίνδυνος σύνθλιψης όταν ανοίγει η πόρτα συντήρησης. Αυτό μπορεί να έχει ως αποτέλεσμα μώλωπες στα άκρα. Η συντήρηση και οι επισκευές της συσκευής πρέπει να εκτελούνται μόνο από ειδικευμένο προσωπικό.

Η λειτουργία επιτρέπεται μόνο ύστερα από εκπαίδευση και κατάρτιση.

Η συντήρηση και επισκευές μπορεί να γίνουν μόνο από ειδικευμένο προσωπικό.

Τηρείτε τις αρχές ασφαλούς λειτουργίας των ηλεκτρικών συσκευών.

Για εργασίες συντήρησης και επισκευής, πρέπει να τηρούνται οι οδηγίες των εγγράφων που παρέχονται από τους προμηθευτές εξαρτημάτων.

Πιθανότητα κινδύνου που προέρχεται από τον καθαριστή αέρος AstroPure.

Ηλεκτροπληξία:

Το καλώδιο παροχής ρεύματος μπορεί να είναι ελαττωματικό.

Σε καμία περίπτωση δεν πρέπει να χρησιμοποιείτε συσκευές με ελαττωματικό καλώδιο ρεύματος.

- Ελέγξτε τα καλώδια ρεύματος πριν από τη χρήση.
- Τα ελαττωματικά καλώδια πρέπει να αντικαθίστανται αμέσως.
- Τα ηλεκτρικά καλώδια δεν πρέπει να εκτίθενται ποτέ σε νερό, θερμότητα ή αιχμηρά αντικείμενα.
- Μην μετακινείτε τη συσκευή τραβώντας την από το καλώδιο.
- Αποφεύγετε να περνούν πάνω από τα καλώδια ρεύματος διάφορα οχήματα ή άλλος εξοπλισμός, αλλιώς φροντίστε να τα προστατεύσετε με κατάλληλο τρόπο.
- Κατά τη σύνδεση και αποσύνδεση με την παροχή ρεύματος, η συσκευή πρέπει να βρίσκεται στη θέση OFF.
- Η εσωτερική καλωδίωση (ανεμιστήρας, πίνακας λειτουργίας, πλαίσιο UV-C) μπορεί να είναι ελαττωματική.
- Μην συνεχίζετε τη λειτουργία συσκευών όταν υπάρχει κάποιο εσωτερικό πρόβλημα, και αν είναι δυνατόν αποσυνδέστε την παροχή ρεύματος.
- Εργασίες συντήρησης και επισκευών πρέπει να γίνονται μόνο όταν η παροχή ρεύματος είναι αποσυνδεδεμένη και ο καθαριστής αέρος AstroPure είναι κλειστός.

Κίνδυνος σύνθλιψης:

Λόγω του βάρους του, υπάρχει κίνδυνος σύνθλιψης κατά τη μεταφορά και τη μετακίνηση του καθαριστή αέρος AstroPure.

Αυτό μπορεί να έχει ως αποτέλεσμα μώλωπες στα άκρα.

Ο καθαριστής αέρος AstroPure πρέπει να μεταφέρεται με κατάλληλο τρόπο, ώστε να αποφεύγονται τραυματισμοί ή ζημιές κάθε είδους.

Η προτιμώμενη μέθοδος είναι με χρήση κατάλληλου εξοπλισμού ανύψωσης και ασφάλιση κατά της τυχαίας κατάβασης του φορτίου:

1. προφυλάξτε τα πιρούνια του περνοφόρου πριν από την ανύψωση
2. ανασηκώστε ελαφρά τη μονάδα AstroPure με το περνοφόρο και αφαιρέστε την από την παλέτα
3. κατεβάστε τη μονάδα AstroPure με το περνοφόρο

Βήμα 1



Βήμα 2



Βήμα 3



2. Οδηγός Ταχείας Εκκίνησης (Λειτουργία με Ποτενσιόμετρο)

Οδηγός ταχείας εκκίνησης

- Τηρείτε τις οδηγίες ασφαλείας για ασφαλή λειτουργία
- Φροντίστε την ασφαλή τοποθέτηση της συσκευής σε λείο, επίπεδο, σταθερό έδαφος/ δάπεδο
- Κλειδώστε τα περιστρεφόμενα ροδάκια
- Ο διακόπτης στη θέση OFF
- Ρυθμίστε την ταχύτητα στη θέση "OFF"
- Βάλτε την πρίζα στο ρεύμα
- Ο διακόπτης στη θέση ON
- Ελέγξτε τον αριθμό σειράς στην πινακίδα στο πίσω μέρος της συσκευής για να δείτε τον τύπο του ανεμιστήρα.
Αριθμός Σειράς: E11-2020-12345 => τύπος "E"
Αριθμός Σειράς: Z11-2020-12345 => τύπος "Z"
- Περιστρέψτε τον ρυθμιστή ταχύτητας για την επιθυμητή ροή αέρος σύμφωνα με τον παρακάτω πίνακα

Ρύθμιση Ταχύτητας	Τύπος Ανεμιστήρα E	Τύπος Ανεμιστήρα Z
0	0	0
1	0	0
2	300	50
3	600	250
4	950	500
5	1250	750
6	1600	1050
7	1900	1350
8	2200	1650
9	2400	2000
10	2400	2300

Οι κίτρινες ενδεικτικές λυχνίες είναι αναμμένες:

Τα φίλτρα πρέπει να αλλαχθούν από ειδικευμένο προσωπικό

- Σημειώστε την ημερομηνία έναρξης χρήσης
- Σημειώστε τον χρόνο λειτουργίας
- Σημειώστε και τεκμηριώστε τα διαστήματα αλλαγών των φίλτρων

Οι αλλαγές φίλτρων και η συντήρησή τους πρέπει να γίνεται μόνο από ειδικευμένο προσωπικό

Σε περίπτωση κινδύνου ή κακής λειτουργίας:

Βγάλτε την πρίζα και φροντίστε για επισκευή από ειδικευμένο προσωπικό



Τηρείτε τις οδηγίες προστασίας της συσκευής. Ασφαλίστε την ανοικτή πόρτα συντήρησης από τυχαίο κλείσιμο.



ΚΙΝΔΥΝΟΣ: ΠΕΡΙΣΤΡΕΦΟΜΕΝΑ ΕΞΑΡΤΗΜΑΤΑ

Ταχέως περιστρεφόμενα εξαρτήματα του ανεμιστήρα. Ο έλικας του ανεμιστήρα που περιστρέφεται ταχέως μπορεί να προκαλέσει τραυματισμό κατά την επαφή. Η συντήρηση και οι επισκευές της συσκευής πρέπει να εκτελούνται μόνο από ειδικευμένο προσωπικό.



ΚΙΝΔΥΝΟΣ: ΚΙΝΔΥΝΟΣ ΣΥΝΘΛΙΨΗΣ:

Η συσκευή μπορεί να ανατραπεί αν ανυψωθεί (υπερβολικά). Αυτό μπορεί να έχει ως αποτέλεσμα μώλωπες στα άκρα. Μην γείρετε τη συσκευή. Ρυθμίστε τη συσκευή σε χώρο εκτός περιοχής όπου κινούνται άνθρωποι.



ΚΙΝΔΥΝΟΣ: ΚΙΝΔΥΝΟΣ ΣΥΝΘΛΙΨΗΣ:

Προαιρετικό: Ο καθαριστής αέρος AstroPure περιλαμβάνει πρόσθετο πλαίσιο UV-C. Η ακτινοβολία UV-C ενέχει κίνδυνο να προκληθούν σοβαρές ζημιές στα μάτια και το δέρμα. Το πλαίσιο UV-C δεν είναι προσβάσιμο κατά την κανονική λειτουργία της συσκευής.

3. Οδηγός Ταχείας Εκκίνησης (Οθόνη LCD/ PLC)

Οδηγός ταχείας εκκίνησης

- Τηρείτε τις οδηγίες ασφαλείας για ασφαλή λειτουργία
- Φροντίστε την ασφαλή τοποθέτηση της συσκευής σε λείο, επίπεδο, σταθερό έδαφος
- Κλειδώστε τα περιστρεφόμενα ροδάκια
- Βάλτε την πρίζα στο ρεύμα
- Γυρίστε τον διακόπτη ON/OFF που βρίσκεται στο πίσω μέρος της συσκευής στη θέση ON
- Πατήστε το κουμπί αναμονής για να βάλετε μπροστά τον ανεμιστήρα **⏻**
- Για να ξεκλειδώσετε την οθόνη, βάλτε τον κωδικό "116"
- Ρυθμίστε την ταχύτητα ροής στο επιθυμητό επίπεδο πατώντας + (αύξηση) ή - (μείωση)

Πληροφορία στην οθόνη "Σέρβις":

Τα φίλτρα πρέπει να αλλαχθούν από ειδικευμένο προσωπικό

- Σημειώστε την ημερομηνία έναρξης χρήσης
- Σημειώστε τον χρόνο λειτουργίας
- Σημειώστε και τεκμηριώστε τα διαστήματα αλλαγών των φίλτρων

Οι αλλαγές φίλτρων και η συντήρησή τους πρέπει να γίνεται μόνο από ειδικευμένο προσωπικό

Σε περίπτωση κινδύνου ή κακής λειτουργίας:

Βγάλτε την πρίζα και φροντίστε για επισκευή από ειδικευμένο προσωπικό

4. Γενικές πληροφορίες



Οι καθαριστές αέρος AstroPure είναι σχεδιασμένοι για να απομακρύνουν τα σωματίδια από κανονικό ξηρό αέρα δωματίου, ο οποίος επιστρέφει στο δωμάτιο μετά τον καθαρισμό.

Οι συνθήκες εγκατάστασης είναι:

- Εγκατάσταση σε εσωτερικό χώρο, σε ξηρό περιβάλλον
- Μεταφορά και καθαρισμός ξηρού εσωτερικού αέρα
- Εύρος θερμοκρασίας λειτουργίας: 0 °C έως 40 °C
- Υγρασία αέρος rH. <90%, χωρίς συμπύκνωση
- Δεν είναι εγκεκριμένο για χρήση σε εκρηκτική ατμόσφαιρα
- Αλλαγή φίλτρου όπως περιγράφεται στις οδηγίες συντήρησης
- Ο καθαρισμός, η συντήρηση και οι επισκευές πρέπει να γίνονται όπως καθορίζεται στις οδηγίες συντήρησης και σύμφωνα με το VDI6022

Πινακίδα τύπου

Η πινακίδα τύπου του καθαριστή αέρος AstroPure φέρει τα παρακάτω χαρακτηριστικά (παράδειγμα):

AstroPure® Air Purifier		AAF [®]	
Type : AstroPure 2000 recirc./no UV/no LCD/no Carbon	Motor : 1pin EC	AAF International	
Q. flow : 2000 m ³ /h	Fan Type : AAF 400	European Headquarters	
Material : Galv. Steel	n. max : 1450 1/min	Clematisstrasse 4	
Weight : 150 kg	U : 200-277 VAC	D-64646 Heppenheim	
Size : 770x720x1628 mm	I : 1.5 A	Tel: +49 (0)6252 69977-0	
Serial No. : E11-2020-00002	f : 50-60 Hz	For any assistance, please	
Man. Date : 2020-47	P : 500 W	call us at aa@euro.e.com	
IP : IP20	SFP, design point : E.0.513 Z.0.452 v.W.(m/s)	to find your local AAF office/dealer	
	SPL : 24-55 dB(A)	 	
Part No. : BR00000554 555003777		Made in Poland OEM AAF	

Εικόνα 1: Πινακίδα τύπου AstroPure

Τεχνικά χαρακτηριστικά

Παράμετρος	Μονάδα	AstroPure - 2000
Ονομαστική ροή	m ³ /h	2000
Διαστάσεις (ΠxΜxΥ)	mm	770x720x1628*
Βάρος συσκευής	kg	150*
Ελάχ. θερμοκρασία περιβάλλοντος	°C	0
Μέγ. θερμοκρασία περιβάλλοντος	°C	40
Επιτρεπόμενη σχετ. υγρασία	%	0-90
		* εξαρτάται από τον τύπο κατασκευής
Στοιχεία σύνδεσης και κατανάλωση ενέργειας		
Στοιχεία σύνδεσης		1φάση 230V 50 / 60Hz
Ανεμιστήρας	kW	0,5
Πλαίσιο UV-C	W	25
Στάθμη ηχητικής πίεσης (SPL) σε απόσταση 1 m	Db(A)	24-55
Ειδική Ισχύς Ανεμιστήρα	kW/m ³ /s	0,513 (Ανεμιστήρας τύπου "E") 0,452 (Ανεμιστήρας τύπου "Z")
Κλάση προστασίας		IP20
Μέγιστη συνιστώμενη πτώση πίεσης:		
Προ-φίλτρο		
RedPleat	Pa	250
RedPleat VF	Pa	250
Φίλτρο HEPA:		
AstroCel III	Pa	450
MEGACel I	Pa	450

Πίνακας 1: Τεχνικά χαρακτηριστικά καθαριστή αέρος AstroPure 2000

Συνοδευτικά έγγραφα και οδηγίες

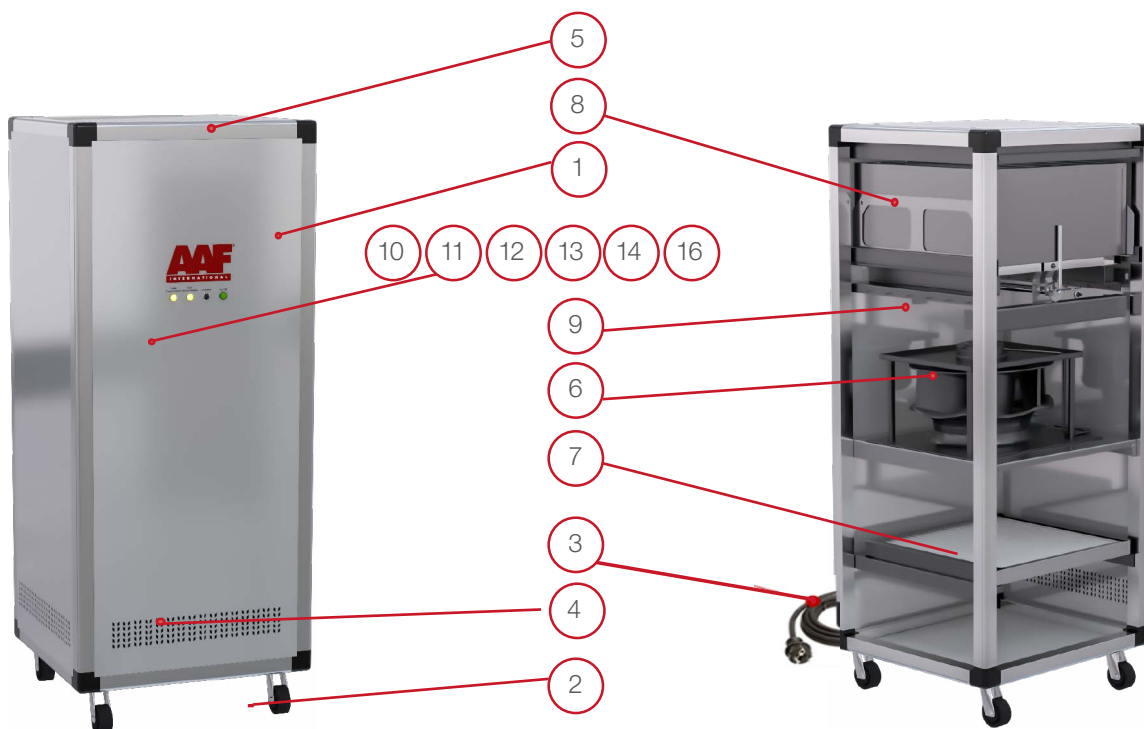
Οι συνθήκες εγκατάστασης και λειτουργίας είναι:

- Τεχνικό Δελτίο Προ-φίλτρου AAF
- Τεχνικό Δελτίο Φίλτρου HEPA AAF
- Συστάσεις AAF για την αλλαγή φίλτρων
- Συστάσεις AAF για αποθήκευση φίλτρων

Τα τεχνικά χαρακτηριστικά του ανεμιστήρα και του πλαισίου UV-C απευθύνονται μόνο στο προσωπικό συντήρησης/ επισκευής.

Για τις πιο σύγχρονες εκδόσεις επισκεφθείτε το www.aafeurope.com

Στοιχεία



Εικόνα 2 AstroPure λειτουργίας με ποτενσιόμετρο



Εικόνα 3 AstroPure με οθόνη LCD/ PLC

- Ο καθαριστής αέρος AstroPure (1) περιλαμβάνει τα παρακάτω βασικά στοιχεία:
- Περιστρεφόμενα ροδάκια με φρένο (2)
- Φις ρεύματος (3) / LCD/PLC: Το φις ρεύματος με τον διακόπτη λειτουργίας βρίσκεται το πίσω μέρος της συσκευής
- Εισαγωγή αέρος (4)
- Εξαγωγή αέρος (5)
- Ανεμιστήρας (6)
- Προ-φίλτρο (7)
- Φίλτρο HEPA (8)
- Πλαίσιο UV-C προαιρετικό (9)
- Πίνακας ελέγχου (10)
- Ο πίνακας ελέγχου αποτελείται από τα παρακάτω επιμέρους στοιχεία:
- Διακόπτης ON / OFF (11)
- Ενδεικτική λυχνία λειτουργίας, συσκευή ON (12)
- Ρύθμιση ροής αέρος (13)
- Ένδειξη κατάστασης προ-φίλτρου (14)
- Ένδειξη κατάστασης φίλτρου HEPA (15)
- Οθόνη LCD (16)

Φίλτρα και αναλώσιμα

Οι καθαριστές αέρος AstroPure είναι εξοπλισμένοι με τα παρακάτω πλαίσια φίλτρων:

- Προ-φίλτρο
- Φίλτρο HEPA
- Προαιρετικό: Πλαίσιο UV-C

Παροπλισμός σε περίπτωση συντήρησης

Η συσκευή πρέπει να τεθεί εκτός λειτουργίας και να αποσυνδεθεί από το ρεύμα για συντήρηση και επισκευή.

5. Αποθήκευση, μεταφορά και συναρμολόγηση

Αποθήκευση

Οι συνθήκες αποθήκευσης για τους καθαριστές αέρος AstroPure είναι:

- Αποθήκευση σε ξηρό, προστατευμένο περιβάλλον, εάν είναι δυνατόν στην αρχική του συσκευασία.
- Εύρος θερμοκρασίας αποθήκευσης: -30 °C έως 40 °C

Υγρασία αέρος rH. <90%, χωρίς συμπύκνωση.

Αποσυσκευασία

Αφαιρέστε τις ταινίες ασφάλισης, το προστατευτικό φιλμ και τα χαρτόνια συσκευασίας από τον Καθαριστή Αέρος AstroPure 2000. Η διάθεση των υλικών συσκευασίας πρέπει να γίνεται σύμφωνα με τους τοπικούς κανονισμούς διάθεσης αποβλήτων.

Περιστρεφόμενα ροδάκια

Τα περιστρεφόμενα ροδάκια είναι στερεωμένα στο κάτω μέρος της συσκευής με κοχλίες (κλειδί M10, M13).

Μεταφορά

Μεταφέρετε τα βαριά φορτία με κατάλληλα μέσα μεταφοράς.

Εγκατάσταση αεροσωλήνων στην εισαγωγή και την εξαγωγή αέρος (προαιρετικό)

Η εγκατάσταση αεροσωλήνων στην εισαγωγή και την εξαγωγή αέρος πρέπει να γίνεται μόνο από ειδικευμένο προσωπικό.

Χώρος εγκατάστασης

Η επιφάνεια όπου θα εγκατασταθεί πρέπει να είναι λεία και επίπεδη και να έχει επαρκή αντοχή στο φορτίο.



ΚΙΝΔΥΝΟΣ: ΚΙΝΔΥΝΟΣ
ΣΥΝΘΛΙΨΗΣ



ΦΟΡΑΤΕ ΥΠΟΔΗΜΑΤΑ
ΑΣΦΑΛΕΙΑΣ



Αποφεύγετε τα βαριά
κτυπήματα και ασταθή φορτία.
Κίνδυνος ζημιάς στο φίλτρο.

Ασφαλίστε το φορτίο έναντι
ακούσιας κύλισης.

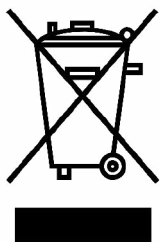
6. Αρχική εγκατάσταση, Λειτουργία, Καθαρισμός και Τελική Διάθεση

Γενικά

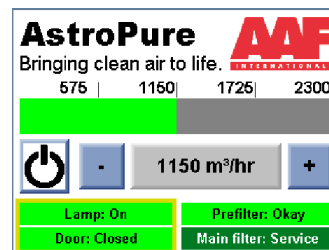
Σε περίπτωση που ακουστούν ανώμαλοι θόρυβοι, ήχοι και δονήσεις, ή σε περίπτωση που δεν ακούγεται ήχος λειτουργίας (ανεμιστήρας), βάλτε τον Καθαριστή Αέρος AstroPure εκτός λειτουργίας, αποσυνδέστε το ρεύμα και φροντίστε να ελεγχθεί η συσκευή από ειδικευμένο προσωπικό.

Οι εργασίες συντήρησης πρέπει να εκτελούνται μόνο από ειδικευμένο προσωπικό, σύμφωνα με τις οδηγίες της AAF. Το προσωπικό για τη συντήρηση και τις επισκευές συσκευών εξαερισμού και φίλτρων αέρος πρέπει να είναι εκπαιδευμένο και καταρτισμένο (π.χ. σύμφωνα με το VDI 6022-4). Κατά τη διάρκεια των εργασιών συντήρησης στο εσωτερικό της συσκευής και κατά την αλλαγή του φίλτρου αέρος, πρέπει να χρησιμοποιούνται μέσα ατομικής προστασίας (γάντια, αναπνευστήρας, προστατευτικά ματιών).

Πίνακας Ελέγχου Λειτουργία με Ποτενσιόμετρο



1. Λειτουργία με Ποτενσιόμετρο



2. Λειτουργία με οθόνη LCD/ PLC

Εικόνα 5 Πίνακας Λειτουργίας AstroPure



ΚΙΝΔΥΝΟΣ ΣΥΝΘΛΙΨΗΣ:



ΦΟΡΑΤΕ ΥΠΟΔΗΜΑΤΑ
ΑΣΦΑΛΕΙΑΣ

Ο πίνακας ελέγχου αποτελείται από τα παρακάτω επιμέρους στοιχεία:

Λειτουργία με Ποτενσιόμετρο:

- Διακόπτης ON / OFF (11)
- Ενδεικτική λυχνία λειτουργίας, συσκευή ON (12)
- Ρύθμιση ροής αέρος (13)
- Ένδειξη κατάστασης προ-φίλτρου (14)
- Ένδειξη κατάστασης φίλτρου HEPA (15)

LCD / PLC

- Διακόπτης ON/OFF στο πίσω μέρος της συσκευής (3)
- Οθόνη αφής (16)
- Ενδεικτικές λυχνίες για συντήρηση φίλτρων

Αρχική εκκίνηση

Οι καθαριστές αέρος AstroPure παραδίδονται έτοιμοι για χρήση. Για την αρχική εγκατάσταση, ακολουθήστε τα παρακάτω βήματα:

- Αφαιρέστε τη συσκευασία και απορρίψτε την σύμφωνα με τους τοπικούς κανονισμούς αποβλήτων.
- Οι καθαριστές αέρος AstroPure είναι εφοδιασμένοι με τέσσερα περιστρεφόμενα ροδάκια για εύκολη μετατόπιση.

- Προσέξτε και τα τέσσερα περιστρεφόμενα ροδάκια να έχουν καλή επαφή με το έδαφος και για τον λόγο αυτόν, αν είναι απαραίτητο, μετακινήστε τη συσκευή σε άλλη θέση.
- Βεβαιωθείτε ότι η πόρτα συντήρησης είναι καλά κλεισμένη.
- Βεβαιωθείτε ότι η εισαγωγή και η εξαγωγή αέρος είναι ελεύθερες και δεν εμποδίζονται.
- Κλειδώστε τα φρένα στα ροδάκια.

Φίλτρα:

Οι παρακάτω επιλογές φίλτρων είναι εγκατεστημένες:

	Τύπος	Κωδικός Τύπου
Προ-φίλτρο (7)	RedPleat	ISO Coarse 70%
	RedPleat	ISO ePM10 70%
	RedPleat CF	ISO Coarse 65%
Φίλτρο HEPA (8)	MEGACel I	H14
	ASTROCEL III	H14

Λειτουργία (Λειτουργία με ποτενσιόμετρο)

- Βεβαιωθείτε ότι ο διακόπτης ON / OFF βρίσκεται στη θέση OFF.
- Ρυθμίστε τη ροή/ ταχύτητα σε μια μεσαία θέση.
- Βάλτε την πρίζα στο ρεύμα.
- Βάλτε τον διακόπτη ON / OFF στη θέση ON.

Ρυθμίστε την επιθυμητή ροή αέρος.

- Κρατήστε επαρκή απόσταση από τα ανοίγματα εξόδου.
- Η ροή αέρος μπορεί να ρυθμιστεί συνεχόμενα μεταξύ της ελάχιστης (25% της μέγιστης ροής) και της μέγιστης ροής.
- Ρυθμίστε την επιθυμητή ροή αέρος.
- Ρυθμίστε την επιθυμητή ροή αέρος περιστρέφοντας τον διακόπτη, ανάλογα με τις τιμές ρύθμισης που αναφέρονται στον πίνακα "Οδηγός Ταχείας Εκκίνησης (Λειτουργία με Ποτενσιόμετρο)" (σελίδα 7).

Λειτουργία (Λειτουργία με οθόνη LCD/ PLC)

- Βάλτε την πρίζα στο ρεύμα
- Γυρίστε τον διακόπτη ON/OFF που βρίσκεται στο πίσω μέρος της συσκευής στη θέση ON

Ρυθμίστε την επιθυμητή ροή αέρος.

- Πατήστε το κουμπί αναμονής για να βάλτε μπροστά τον ανεμιστήρα
- Για να ξεκλειδώσετε την οθόνη, βάλτε τον κωδικό "116"
- Ρύθμιση ροής αέρος:
 - Μέθοδος (1)
 - Πατήστε την μπάρα ροής για να εισάγετε την αρχική τιμή. Η ακριβής επιθυμητή ταχύτητα ανεμιστήρα μπορεί να ρυθμιστεί εκεί.
 - Πιέστε τα κουμπιά συν και πλην. Η αντίστοιχη αύξηση της ταχύτητας ρυθμίζεται στο μενού διαμόρφωσης.
 - Μέθοδος (2)
 - Πιέστε σε μια περιοχή πάνω στην μπάρα ταχύτητας ροής. Με την επιλογή αυτή, η ταχύτητα του ανεμιστήρα ρυθμίζεται σε μία από τις 4 τιμές της παραμέτρου κάθε φορά (βήματα των 25%).
- Πληροφορίες στην οθόνη:

Σέρβις: Τα φίλτρα πρέπει να αλλαχθούν από ειδικευμένο προσωπικό

AstroPure 2000 LCD

Για πρόσβαση στο μενού χρήστη (για να ξεκλειδώσει η οθόνη), ο χρήστης μπορεί να πιέσει το λογότυπο 'AstroPure' ή, εναλλακτικά, να πιέσει το σύμβολο με την κλειδαριά για 2 δευτερόλεπτα.

Ο κωδικός για το μενού χρήστη είναι "116".



Κεντρικό Μενού AstroPure 2000

Κύριο Μενού Χρήστη

Πιέστε το λογότυπο AstroPure για 3 δευτερόλεπτα.

Μπορεί να μεταβληθεί η ρύθμιση γλώσσας και να εμφανισθούν οι πληροφορίες συστήματος (έκδοση λογισμικού, αναγνωριστικά εξοπλισμού).

Ύστερα από 60 δευτερόλεπτα αδράνειας, ο κύρια οθόνη "κλειδώνει" αυτόματα, δηλαδή καμία αλλαγή δεν μπορεί να γίνει στις ρυθμίσεις, π.χ. κεντρικός διακόπτης on/off, ρύθμιση ροής αέρος, λάμπα on/off, κτλ.

Για να μεταβληθεί οποιαδήποτε τιμή, η οθόνη πρέπει να ξεκλειδώσει πάλι.

Ύστερα από 60 δευτερόλεπτα αδράνειας, ο κύρια οθόνη "κλειδώνει" αυτόματα, δηλαδή καμία αλλαγή δεν μπορεί να γίνει στις ρυθμίσεις, π.χ. κεντρικός διακόπτης on/off, ρύθμιση ροής αέρος, λάμπα on/off, κτλ.

Για να μεταβληθεί οποιαδήποτε τιμή, η οθόνη πρέπει να ξεκλειδώσει πάλι.

Software version: ASP101v19

Controller ID #: 14943547

Language:

English

French

German

Spanish

Fan operating hours: 3429

Lamp operating hours: 1484

Lock after 60 seconds of inactivity.

return

Μενού διαμόρφωσης, γλώσσα και πληροφορίες συστήματος

Πιέστε πάνω στον λογότυπο της AAF για 5 δευτερόλεπτα για να εισέλθετε στα μενού διαμόρφωσης.

Εισάγετε τον κωδικό "-1101".

Οι παράμετροι του πίνακα ελέγχου μπορούν να μεταβληθούν από εδώ.

Επαναφορά ωρών λειτουργίας

Στο μενού διαμόρφωσης, οι τιμές αυτές μπορούν να επαναφερθούν πιέζοντας το αντίστοιχο κουμπί για 5 δευτερόλεπτα.

MAX:	+/- increment:	Filter present:
2300 m ³ /hr	100 m ³ /hr	Normally Open
High limit:	PWM freq.:	Prefilter sensor:
2300 m ³ /hr	1000 Hz	Normally Open
Low limit:	Reset FAN operating hours	Main filter sensor:
50 m ³ /hr		Normally Open
MIN:	Reset LAMP operating hours	UV lamp ENABLED
-520 m ³ /hr		
return		

-> ύστερα από 5 s ->

MAX:	+/- increment:	Filter present:
2300 m ³ /hr	100 m ³ /hr	Normally Open
High limit:	PWM freq.:	Prefilter sensor:
2300 m ³ /hr	1000 Hz	Normally Open
Low limit:	FAN operating hours = 0	Main filter sensor:
50 m ³ /hr		Normally Open
MIN:	Reset LAMP operating hours	UV lamp ENABLED
-520 m ³ /hr		
return		

Κατάλληλη ροή

Για να πετύχετε τα καλύτερα αποτελέσματα καθαρισμού αέρος, η ροή του καθαριστή αέρος πρέπει να προσαρμοστεί στις ειδικές συνθήκες του χώρου.

Τα παρακάτω βήματα υπολογισμού παρέχουν μια βασική κατευθυντήρια γραμμή:

- Ο όγκος του επιλεγμένου δωματίου σε κυβικά μέτρα (m³) υπολογίζεται πολλαπλασιάζοντας το μήκος * πλάτος * ύψος του δωματίου σε μέτρα: $V = M * \Pi * Y$
- Πρέπει να επιλέξετε τον επιθυμητό αριθμό αλλαγής αέρα ανά ώρα (ACH) (μονάδα: 1 /h). Αυτός ο αριθμός αναφέρεται καμιά φορά ως ταχύτητα εναλλαγής αέρα.

Εάν η τιμή αυτή δεν καθορίζεται εκ των προτέρων, οι παρακάτω τιμές ACH αντιπροσωπεύουν τις τρέχουσες συστάσεις:

- Καλός εξαερισμός: ACH = 4 1/h
- Εξαιρετικός αερισμός: ACH = 6 1/h
- Εκκαθάριση δωματίων: ACH = 10 1/h

Στη συνέχεια υπολογίζεται η απαιτούμενη ταχύτητα ροής, πολλαπλασιάζοντας τον όγκο του δωματίου V με τον επιθυμητό αριθμό εναλλαγών αέρος ανά ώρα.

- Απαιτούμενη ταχύτητα ροής = V * ACH

Παράδειγμα:

- Ένα δωμάτιο έχει διαστάσεις (Μ * Π * Υ) = 5 m * 8 m * 3 m
- Ο όγκος υπολογίζεται 5 m * 8 m * 3 m = 120 m³.
- Ο επιθυμητός αριθμός εναλλαγών αέρος είναι ACH = 4 1/h
- Ο καθαριστής αέρος θα πρέπει να παρέχει 4 1/h * 120 m³ = 480 m³/h.

Ο παρακάτω πίνακας παρέχει μια καθοδήγηση.

Παράμετρος	Σύμβολο	Μονάδα	Παράδειγμα 1	Παράδειγμα 2	Παράδειγμα 3	Παράδειγμα 4
Μήκος	M	m	10	10	10	10
Πλάτος	W	m	10	10	10	10
Ύψος	Υ	m	2	2,5	2,5	2,5
Όγκος	V	m ³	200	250	250	250
Εναλλαγές αέρος ανά ώρα	ACH	1 /h	4	4	6	8
Απαιτούμενη ταχύτητα ροής αέρος		m ³ /h	800	1.000	1.500	2.000

Καθαρισμός εξωτερικών επιφανειών

Αποσυνδέετε πάντοτε τον Καθαριστή Αέρος AstroPure από την ηλεκτρική παροχή όταν τον καθαρίζετε.

Η επιφάνεια της συσκευής μπορεί να καθαριστεί μόνο με κοινά οικιακά απορρυπαντικά με βάση μαλακό σαπούνι.

Διάθεση

Τα αναλωμένα φίλτρα πρέπει να συσκευάζονται μεμονωμένα σε σφραγισμένες πλαστικές σακούλες και να απορρίπτονται σύμφωνα με τους τοπικούς κανονισμούς για τα απόβλητα.

Ο παροπλισμένος ηλεκτρικός και ηλεκτρονικός εξοπλισμός πρέπει να επιστρέφεται σε εγκεκριμένα σημεία συλλογής, σύμφωνα με τους τοπικούς κανονισμούς για τα απόβλητα.

Έλεγχος και συντήρηση εξαρτημάτων

Τα εξαρτήματα και τα φίλτρα της συσκευής πρέπει να ελέγχονται για τη λειτουργία τους και για φθορά σε τακτικά χρονικά διαστήματα και να συντηρούνται, τουλάχιστον στα χρονικά διαστήματα που καθορίζονται παρακάτω, ή νωρίτερα εάν χρειαστεί

Διαστήματα Ελέγχου		
Προ-φίλτρο:	μήνες	3
Φίλτρο HEPA:	μήνες	3
Πλαίσιο UV-C	μήνες	3
Πόρτα συντήρησης	μήνες	6
Κινούμενα μέρη	μήνες	6
Τμήμα ανεμιστήρα	μήνες	6
Πλήρης μονάδα	μήνες	Πριν από κάθε χρήση και κάθε 12 μήνες

Διαστήματα αντικατάστασης		
Προ-φίλτρο:	μήνες	3
Red Pleat	μήνες	6
RedPleat CF	μήνες	6
Φίλτρο HEPA		
AstroCel III	μήνες	12
MEGACel I	μήνες	12
Πλαίσιο UV-C	ώρες	9.000

7. Κατάσταση Έκτακτης Ανάγκης:

Εάν είναι δυνατόν, αποσυνδέστε τον καθαριστή αέρος AstroPure βγάζοντας την πρίζα. Εάν δεν είναι δυνατόν να βγάλετε την πρίζα με ασφάλεια, η παροχή ρεύματος πρέπει να διακοπεί από το κύκλωμα του κτηρίου (ασφαλειοδιακόπτες)

Πυρόσβεση

Σε περίπτωση πυρκαγιάς, χρησιμοποιήστε κατασβεστικά μέσα εγκεκριμένα για ηλεκτρικές συσκευές. Σε περίπτωση πυρκαγιάς, απελευθερώνονται επικίνδυνες ουσίες.

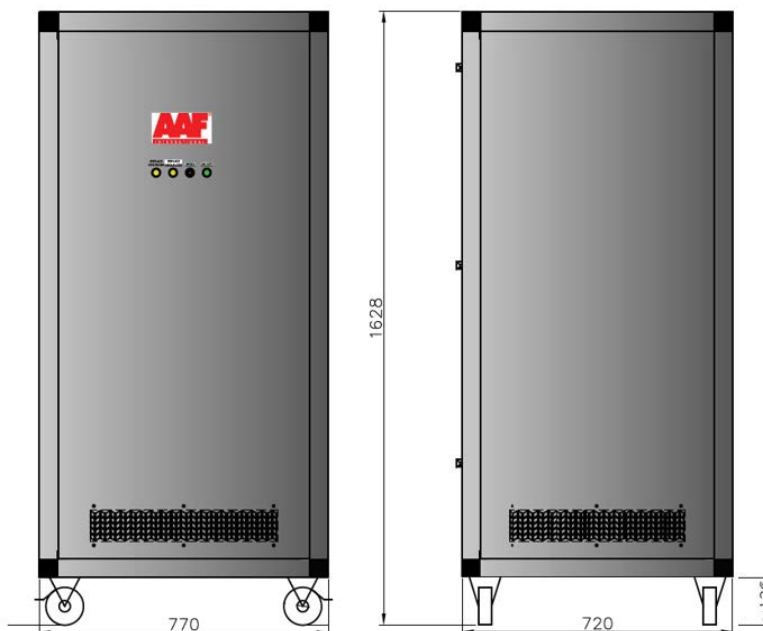
Σε περίπτωση πυρκαγιάς, μην εισπνέετε τους ατμούς και τους καπνούς που ενδέχεται να παραχθούν. Αφού βεβαιωθείτε ότι η πυρόσβεση είναι πλήρης, φροντίστε να εξαερίσετε καλά τα δωμάτια.



ΚΙΝΔΥΝΟΣ:
Ηλεκτροπληξία

8. Σχέδια και διαγράμματα:

Οι εξωτερικές διαστάσεις για την εγκατάσταση του Καθαριστή Αέρος AstroPure 2000 είναι:



Εικόνα 5 Διαστάσεις του AstroPure 2000

Ανεμιστήρας τύπου "E"

AstroPure® Air Puri

Type : AstroPure 2000 recirc./no U

Q. flow : 2000 m³/h
 Material : Galv. Steel
 Weight : 150 kg
 Size : 770x720x1628 mm
 Serial No. : E11-2020-12345
 Man. Date : 2020-47
 IP : IP20

Part No. : BR00000554 | 555003777

Ανεμιστήρας τύπου "Z"

AstroPure® Air Puri

Type : AstroPure 2000 recirc./no U

Q. flow : 2000 m³/h
 Material : Galv. Steel
 Weight : 150 kg
 Size : 770x720x1628 mm
 Serial No. : Z11-2020-12345
 Man. Date : 2020-47
 IP : IP20

Part No. : BR00000554 | 555003777

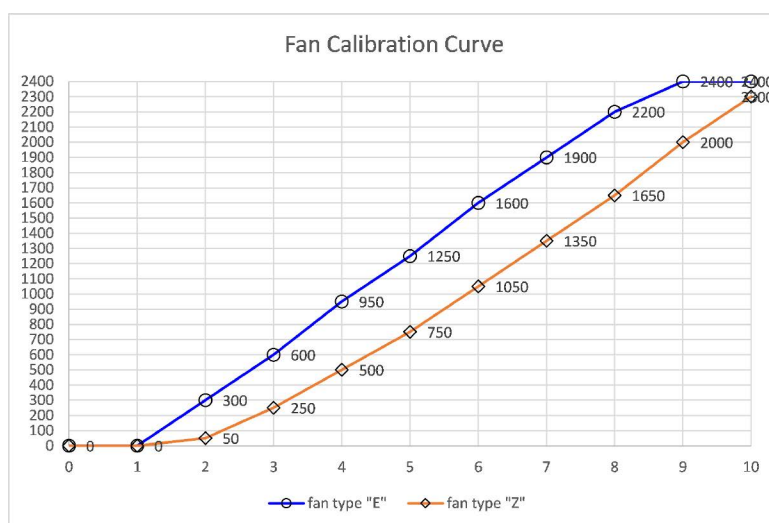
Ηλεκτρικό διάγραμμα

Το ηλεκτρικό διάγραμμα του Καθαριστή Αέρος AstroPure βρίσκεται στο παράρτημα.

Αριθμός σειράς και τύπος ανεμιστήρα

Το AstroPure 2000 είναι εξοπλισμένο είτε με ανεμιστήρα τύπου "E" ή με ανεμιστήρα τύπου "Z", πράγμα που φαίνεται από τον αριθμό σειράς του μηχανήματος (παράδειγμα αριστερά).

Καμπύλες βαθμονόμησης ανεμιστήρα



Εικόνα 7: πινακίδα τύπου, αριθμός σειράς και τύπος ανεμιστήρα.

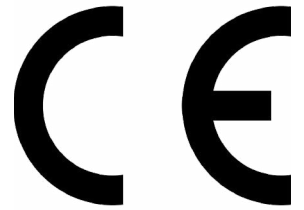
9. Ανταλλακτικά:

Κατά την αλλαγή φίλτρου, πρέπει να χρησιμοποιούνται οι παρακάτω τύποι φίλτρων:

	Τύπος	Κωδικός τύπου	Αριθμός εξαρτήματος	ΠxΥxΜ (mm)
Προ-φίλτρο (7)	RedPleat	RP-4470-05920592045-CS00Z	555001210 (4531002424)	592 x 592 x 45
	RedPleat	RP-5370-05920592045-CS02Z	555004102 (4151002424)	592 x 592 x 45
	RedPleat CF	RPCF-0465-05920592045-CS0Z	555000951 (4139002424)	592 x 592 x 45
Φίλτρο HEPA (8)	MEGACel I	MEGA I.eFRM.H14.610x610x292	(295099013)	610 x 610 x 292
	ASTROCEL III	ASTROCEL III AP A39A05C9S2R0	555004088 (1493299990)	610 x 610 x 292
Λαμπτήρας UV-C (9)	PHILLIPS	TUV 25W 1SI/25	(BR00000777)	

10. Πιστοποιητικά και Πρωτόκολλα:

Η μονάδα είναι σύμφωνη με τα Ευρωπαϊκά πρότυπα και τις Ευρωπαϊκές Οδηγίες και φέρει τη σήμανση CE. Η μονάδα έχει ελεγχθεί για στεγανότητα των εγκατεστημένων φίλτρων και έχει εκδοθεί πιστοποιητικό δοκιμής στεγανότητας. Το φίλτρο HEPA έχει ένα μεμονωμένο πιστοποιητικό δοκιμής που περιλαμβάνεται στα συνοδευτικά έγγραφα του Καθαριστή Αέρος ή παραδίδεται με κάθε νέο φίλτρο HEPA αντικατάστασης.



Δήλωση Συμμόρφωσης του Κατασκευαστή

Οι Καθαριστές Αέρος AAF AstroPure κατασκευάζονται σύμφωνα με τους ισχύοντες διεθνείς κανονισμούς και πρότυπα από την:

AAF Lufttechnik GmbH, Odenwaldstrasse 4
D-64646 Heppenheim Γερμανία, Γερμανία
Τηλ.: +49 (0)6252 69977-0
Ηλεκτρονική διεύθυνση: Sales.DACH@aafeuropa.com

Έχει πραγματοποιηθεί μελέτη εκτίμησης κινδύνου και διαδικασία αξιολόγησης συμμόρφωσης σύμφωνα με τις παρακάτω αναφερόμενες διαδικασίες πιστοποίησης, σύμφωνα με την αξιολόγηση που περιγράφεται στα:

Οδηγία 2006/42/EK σχετικά με τα μηχανήματα, Οδηγία 2009/125/EK σχετικά με τον οικολογικό σχεδιασμό (eco design).

Για την αξιολόγηση της συμμόρφωσης του μηχανήματος, έχουν χρησιμοποιηθεί τα παρακάτω πρότυπα και κατευθυντήριες γραμμές:

Για την αξιολόγηση της συμμόρφωσης του μηχανήματος, έχουν χρησιμοποιηθεί τα παρακάτω πρότυπα και κατευθυντήριες γραμμές:

2006/42/EK	Οδηγία σχετικά με τα μηχανήματα
2014/30/EK	Οδηγία για την ηλεκτρομαγνητική συμβατότητα (ΗΜΣ)
2014/35/EK	Οδηγία χαμηλής τάσης (LVD)
2009/125/EK	Οδηγία Ενεργειακής Απόδοσης των προϊόντων (ERP)
1253/2014/EE	Για την εφαρμογή της οδηγίας ERP, 2018
EN ISO 12100	Γενικές αρχές σχεδιασμού - Αξιολόγηση διακινδύνευσης και μείωση διακινδύνευσης πυρκαγιάς
EN ISO 13857	Ασφάλεια μηχανών — Αποστάσεις ασφαλείας για την παρεμπόδιση της προσέγγισης των άνω και κάτω άκρων στις ζώνες κινδύνου
DIN EN 60335-1	Ασφάλεια ηλεκτρικών συσκευών για οικιακή χρήση και παρόμοιους σκοπούς - Μέρος 1: Γενικές απαιτήσεις
VDI 6022-2018	Απαιτήσεις υγιεινής για συστήματα και μονάδες εξαερισμού και κλιματισμού - Σχεδιασμός και κατασκευή και υλικά

Οι Καθαριστές Αέρος AAF AstroPure συμμορφώνονται πλήρως με τις παραπάνω οδηγίες, τα πρότυπα και τις κατευθυντήριες γραμμές. Τεχνική τεκμηρίωση για την εκτίμηση κινδύνου και συμμόρφωσης είναι διαθέσιμη κατόπιν ζήτησης από τον κατασκευαστή. Heppenheim, Νοέμβριος 2020.

PAT Ruiter
Διευθυντής Τεχνολογίας
Φιλτραρίσματος

Heppenheim, Νοέμβριος 2020



DECLARATION OF CONFORMITY

This Declaration of Conformity is issued under the sole responsibility of the manufacturer

Manufacturer

Company name: AAF International
European Headquarters
Full address: Odenwaldstraße 4
D-64646 Heppenheim
Country: Germany

UK Authorised Representative

Which is established in the United Kingdom and has access to the Technical File

Company name: Air Filters Ltd
Full address: Bassington Lane
Postal code: NE23 8AF
Place: Cramlington, Northumberland
Country: United Kingdom

Object of the declaration

Product: AstroPure 2000
Function: Air Cleaner

The object of the declaration described above is in conformity with the relevant UK Statutory Instruments (and their amendments)

2008 No. 1597 Supply of Machinery (Safety) Regulations 2008
2016 No. 1101 Electrical Equipment (Safety) Regulations 2016
2016 No. 1091 Electromagnetic Compatibility Regulations 2016
2012 No. 3032 The Restriction of the Use of Certain Hazardous Substances in Electrical and Electronic Equipment Regulations 2012

References to the relevant designated standards used or references to the other technical specifications in relation to which conformity is declared:

BS EN ISO 12100:2010; BS EN ISO 13857:2019; BS STN EN 60204-1; VDI 6022-2018

Technical documentation for the product is available from:

Name: Air Filters Ltd
Full address: Bassington Lane
NE23 8AF
Cramlington, Northumberland
United Kingdom

Signed for and on behalf of:

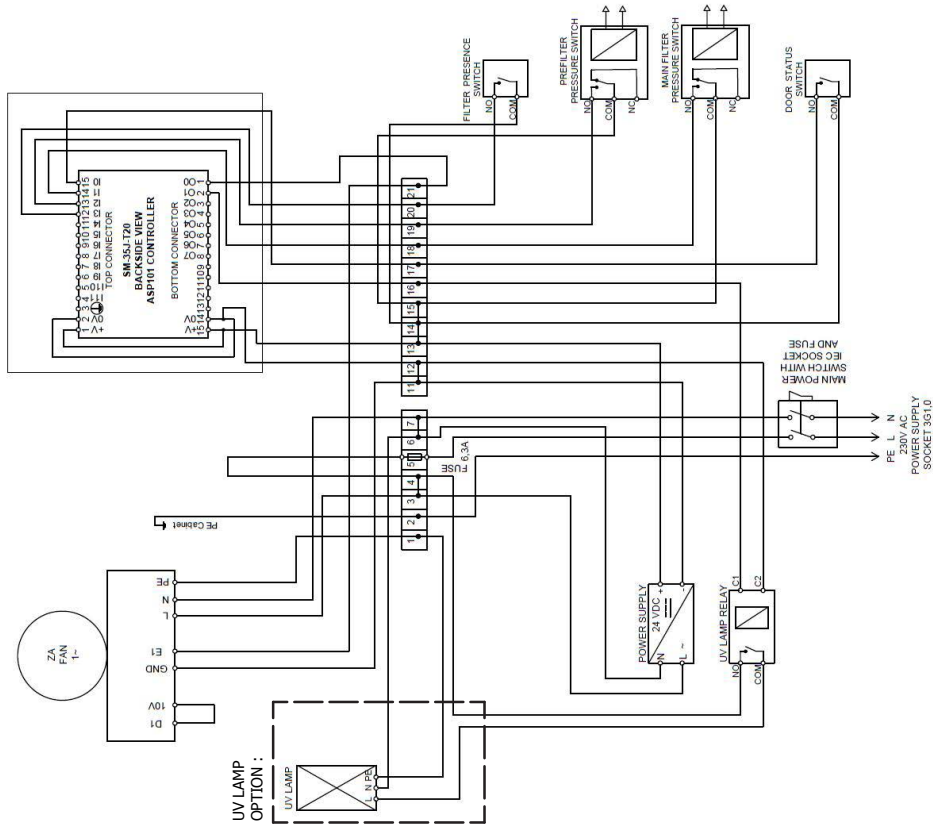
Place of issue: Amsterdam, The Netherlands
Date of issue: April 6, 2021
Name: Peter Ruiter
Function: Director of Filtration Technology
Signature: 

Σημειώσεις

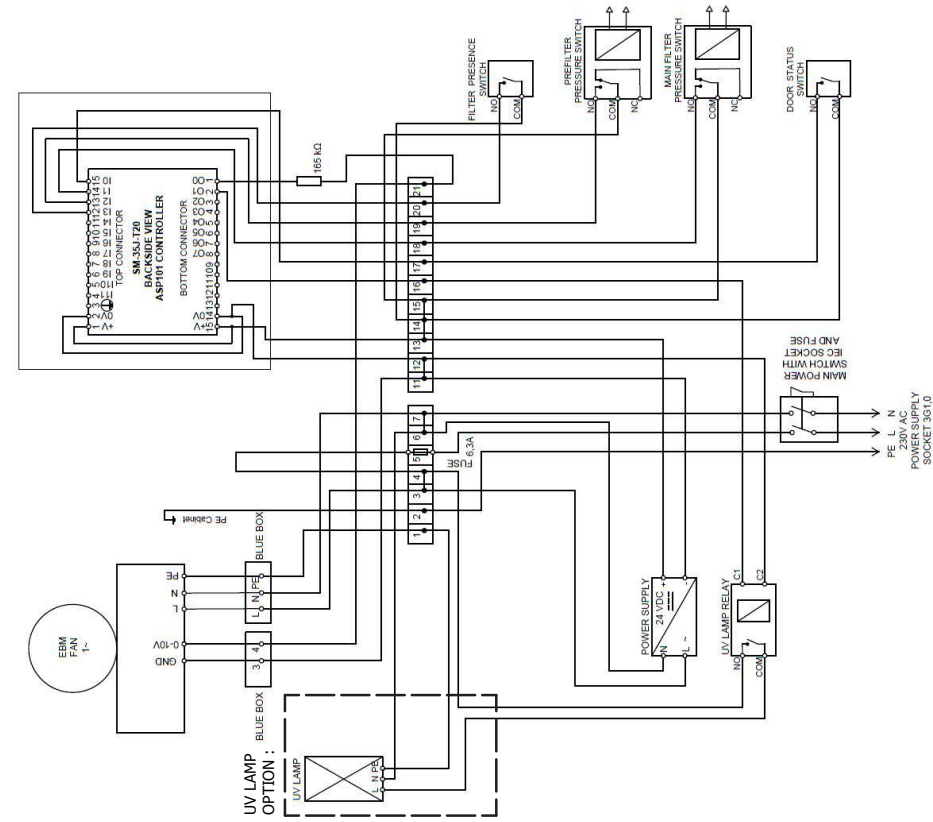
Παράρτημα

Λειτουργία με Οθόνη LCD

Scheme for AP-2000 LCD screen
With ZIEHL-ABEGG FAN (UV Lamp option)



Scheme for AP-2000 LCD Screen
With EBM PAPST FAN (UV Lamp option)

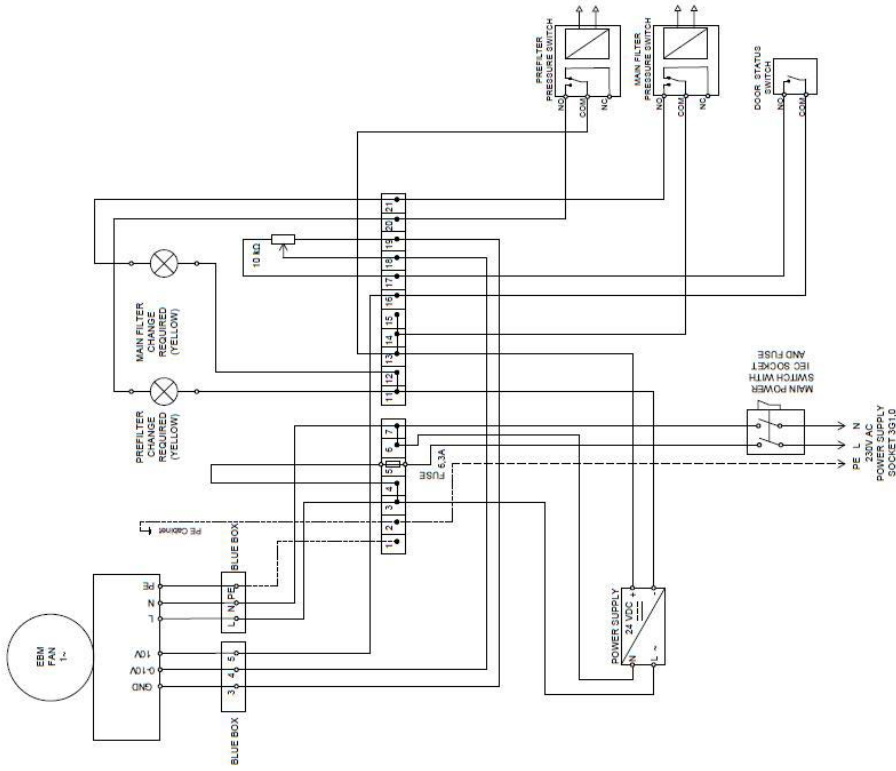


TITLE: AstroPure 2000 wiring diagram LCD Screen (+UV Lamp option)

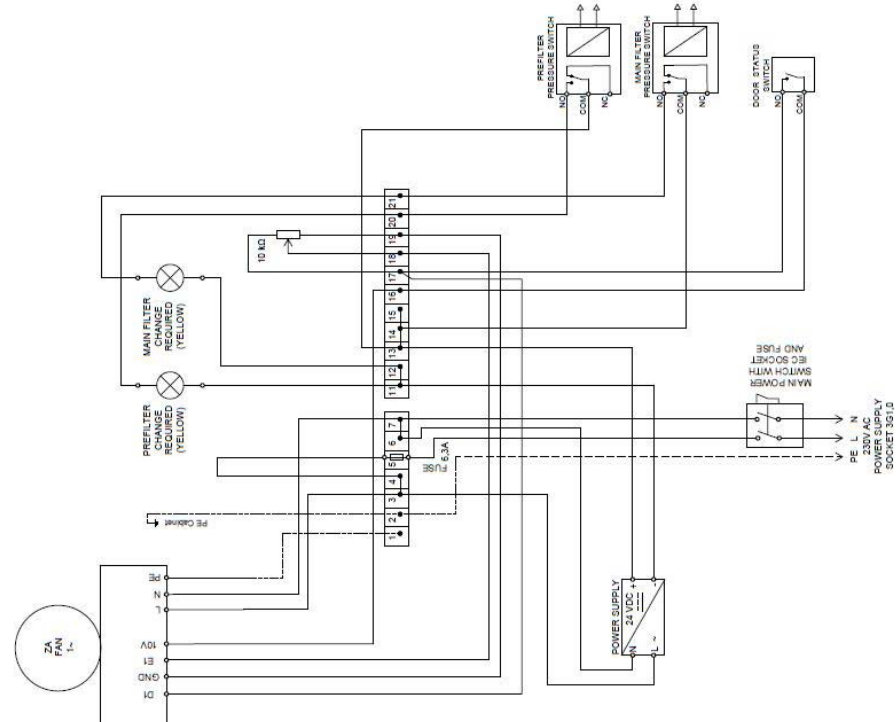
DO NOT SCALE DRAWING	PRODUCT OWNER: AUF	PKT. □	UL: L
- ELECTRONIC DOCUMENT	DATE: 19/07/2021	DRAWN BY: Guillaume Pogonon	☐
PRINTED COPIES ARE UNCONTROLLED	SCALE: 1:1	APPROVED: Yann Houry	☐
REF: A2	UNIT: mm	PROJECT: 20200001D	☐
SHEET: 1 OF 1	REVISION: 01	DATE: 19/07/2021	☐
	REVISION: 02	DATE: 19/07/2021	☐
	REVISION: 03	DATE: 19/07/2021	☐
	REVISION: 04	DATE: 19/07/2021	☐
	REVISION: 05	DATE: 19/07/2021	☐
	REVISION: 06	DATE: 19/07/2021	☐
	REVISION: 07	DATE: 19/07/2021	☐
	REVISION: 08	DATE: 19/07/2021	☐
	REVISION: 09	DATE: 19/07/2021	☐
	REVISION: 10	DATE: 19/07/2021	☐
	REVISION: 11	DATE: 19/07/2021	☐
	REVISION: 12	DATE: 19/07/2021	☐
	REVISION: 13	DATE: 19/07/2021	☐
	REVISION: 14	DATE: 19/07/2021	☐
	REVISION: 15	DATE: 19/07/2021	☐
	REVISION: 16	DATE: 19/07/2021	☐
	REVISION: 17	DATE: 19/07/2021	☐
	REVISION: 18	DATE: 19/07/2021	☐
	REVISION: 19	DATE: 19/07/2021	☐
	REVISION: 20	DATE: 19/07/2021	☐
	REVISION: 21	DATE: 19/07/2021	☐
	REVISION: 22	DATE: 19/07/2021	☐
	REVISION: 23	DATE: 19/07/2021	☐
	REVISION: 24	DATE: 19/07/2021	☐
	REVISION: 25	DATE: 19/07/2021	☐
	REVISION: 26	DATE: 19/07/2021	☐
	REVISION: 27	DATE: 19/07/2021	☐
	REVISION: 28	DATE: 19/07/2021	☐
	REVISION: 29	DATE: 19/07/2021	☐
	REVISION: 30	DATE: 19/07/2021	☐
	REVISION: 31	DATE: 19/07/2021	☐
	REVISION: 32	DATE: 19/07/2021	☐
	REVISION: 33	DATE: 19/07/2021	☐
	REVISION: 34	DATE: 19/07/2021	☐
	REVISION: 35	DATE: 19/07/2021	☐
	REVISION: 36	DATE: 19/07/2021	☐
	REVISION: 37	DATE: 19/07/2021	☐
	REVISION: 38	DATE: 19/07/2021	☐
	REVISION: 39	DATE: 19/07/2021	☐
	REVISION: 40	DATE: 19/07/2021	☐
	REVISION: 41	DATE: 19/07/2021	☐
	REVISION: 42	DATE: 19/07/2021	☐
	REVISION: 43	DATE: 19/07/2021	☐
	REVISION: 44	DATE: 19/07/2021	☐
	REVISION: 45	DATE: 19/07/2021	☐
	REVISION: 46	DATE: 19/07/2021	☐
	REVISION: 47	DATE: 19/07/2021	☐
	REVISION: 48	DATE: 19/07/2021	☐
	REVISION: 49	DATE: 19/07/2021	☐
	REVISION: 50	DATE: 19/07/2021	☐
	REVISION: 51	DATE: 19/07/2021	☐
	REVISION: 52	DATE: 19/07/2021	☐
	REVISION: 53	DATE: 19/07/2021	☐
	REVISION: 54	DATE: 19/07/2021	☐
	REVISION: 55	DATE: 19/07/2021	☐
	REVISION: 56	DATE: 19/07/2021	☐
	REVISION: 57	DATE: 19/07/2021	☐
	REVISION: 58	DATE: 19/07/2021	☐
	REVISION: 59	DATE: 19/07/2021	☐
	REVISION: 60	DATE: 19/07/2021	☐
	REVISION: 61	DATE: 19/07/2021	☐
	REVISION: 62	DATE: 19/07/2021	☐
	REVISION: 63	DATE: 19/07/2021	☐
	REVISION: 64	DATE: 19/07/2021	☐
	REVISION: 65	DATE: 19/07/2021	☐
	REVISION: 66	DATE: 19/07/2021	☐
	REVISION: 67	DATE: 19/07/2021	☐
	REVISION: 68	DATE: 19/07/2021	☐
	REVISION: 69	DATE: 19/07/2021	☐
	REVISION: 70	DATE: 19/07/2021	☐
	REVISION: 71	DATE: 19/07/2021	☐
	REVISION: 72	DATE: 19/07/2021	☐
	REVISION: 73	DATE: 19/07/2021	☐
	REVISION: 74	DATE: 19/07/2021	☐
	REVISION: 75	DATE: 19/07/2021	☐
	REVISION: 76	DATE: 19/07/2021	☐
	REVISION: 77	DATE: 19/07/2021	☐
	REVISION: 78	DATE: 19/07/2021	☐
	REVISION: 79	DATE: 19/07/2021	☐
	REVISION: 80	DATE: 19/07/2021	☐
	REVISION: 81	DATE: 19/07/2021	☐
	REVISION: 82	DATE: 19/07/2021	☐
	REVISION: 83	DATE: 19/07/2021	☐
	REVISION: 84	DATE: 19/07/2021	☐
	REVISION: 85	DATE: 19/07/2021	☐
	REVISION: 86	DATE: 19/07/2021	☐
	REVISION: 87	DATE: 19/07/2021	☐
	REVISION: 88	DATE: 19/07/2021	☐
	REVISION: 89	DATE: 19/07/2021	☐
	REVISION: 90	DATE: 19/07/2021	☐
	REVISION: 91	DATE: 19/07/2021	☐
	REVISION: 92	DATE: 19/07/2021	☐
	REVISION: 93	DATE: 19/07/2021	☐
	REVISION: 94	DATE: 19/07/2021	☐
	REVISION: 95	DATE: 19/07/2021	☐
	REVISION: 96	DATE: 19/07/2021	☐
	REVISION: 97	DATE: 19/07/2021	☐
	REVISION: 98	DATE: 19/07/2021	☐
	REVISION: 99	DATE: 19/07/2021	☐
	REVISION: 100	DATE: 19/07/2021	☐

Λειτουργία με Ποτενσιόμετρο

Scheme for AP-2000 Potentiometer with EBM PAPST FAN



Scheme for AP-2000 Potentiometer with ZIEHL-ABEGG FAN



TITLE: AstroPure 2000 wiring diagram potentiometer		FM: <input type="checkbox"/>	UL: <input type="checkbox"/>
DO NOT SCALE DRAWING	PRODUCT OWNER: AAF	DATE: 19/03/2021	DRAWN BY: Guillaume Fogeron
- ELECTRONIC DOCUMENT -	SCALE: 1 : 1	APPROVED: Yann Floury	
PRINTED COPIES	UNIT: mm	PROJECT: 20.200001D	
ARE UNCONTROLLED			
REF: AAF International			
	Colmenar Vieja 4, 64646 Herrerías		
AZ	SHEET: 1 OF 1	P	DRAWING NO.: AP2000
			POT

Σημειώσεις

Σημειώσεις

13. Γραφεία Πωλήσεων της AAF

Dinair Finland

Dinair Clean Air, Oy
Koivuvaarankuja 2,
01640 Vantaa
Phone: +358 10 3222610
E-mail: cleanair@dinair.fi

France

AAF S.A.
9, Avenue de Paris
94300 Vincennes
Phone: +33 143 984 223
Fax: +33 158 641 142
E-mail: sales.france@aafeurope.com

Germany & Austria

AAF-Lufttechnik GmbH
Odenwaldstrasse 4
64646 Heppenheim
Phone: +49 (0)6252 69977-0
E-mail: sales.DACH@aafeurope.com

Dinair Latvia

Dinair Filton SIA
Rupnicu Street 4
Olaine, Latvia, LV-2114
Phone: +371 67069823

Dinair Denmark

AAF/Dinair APS
Vallensbækvej 63.1
2625 Vallensbæk
Phone: +45 70260166
E-mail: sales.denmark@aafeurope.com

Great Britain and Ireland

Air Filters Ltd (AAF International)
Bassington Lane, Cramlington
Northumberland NE23 8AF
Phone: +44 1670 591 790
Fax: +44 1670 590 262
E-mail: airfilter@aafeurope.com

Greece

AAF-Environmental Control Epe
1 Ifaistou & Kikladon
15354 Glika Nera
Phone: +30 210 663 20 15
Fax: +30 210 663 51 09
E-mail: greece@aafeurope.com

Italy

AAF S.r.l.
Via Friuli, 28/30
21047, Saronno (VA)
Phone: +39 02.9624096
Fax: +39 02.9606409
E-mail: sales.italy@aafeurope.com

Dinair Norway

Dinair AS
Prof Birkelands vei 36
1081 Oslo
Phone: +47 22 90 59 00
Fax: +47 22 90 59 09

Slovakia & Eastern Europe

AAF International s.r.o.
Bratislavská 517
91105, Trenčín, Slovakia
Phone: +421 32/746 17 14
www.aafintl.com

Spain & Portugal

AAF S.A.
Vidrieros, 10
28830 San Fernando de Henares
Madrid, Spain
Phone: +34 916 624 866
Fax: +34 916 624 275
E-mail: info@aaf.es

Dinair Sweden

Dinair AB
Hamngatan 5
SE-592 30 Vadstena
Phone: +46 (0)143-125 80
Fax: +46 (0)143-125 81

The Netherlands

AAF Verkoop Nederland
Boerdijk 29A
7844 TB Veenoord
Phone: +31 (0)591 66 44 66
E-mail: aaf.verkoop@aafeurope.com



AAF International
Κεντρικά Γραφεία Ευρώπης
Odenwaldstrasse 4, 64646 Heppenheim Γερμανία
Τηλ.: +49 (0)6252 69977-0
aafintl.com

Η AAF International B.V. έχει μια πολιτική συνεχούς έρευνας και βελτίωσης προϊόντων και διατηρεί το δικαίωμα αλλαγής στον σχεδιασμό και τις προδιαγραφές χωρίς προειδοποίηση.

©2019 AAF International
και θυγατρικές εταιρείες.
IM_102_EN_122020