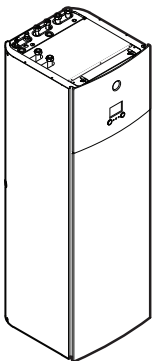




Εγχειρίδιο εγκατάστασης

Daikin Altherma 3 R F



<https://daikintechnicaldatahub.eu>



EHVZ04S18E▲6V▼

EHVZ08S18E▲6V▼

EHVZ08S23E▲6V▼

EHVZ08S18E▲9W▼

EHVZ08S23E▲9W▼

▲ = A, B, C, ..., Z
▼ = , , 1, 2, 3, ..., 9

Εγχειρίδιο εγκατάστασης
Daikin Altherma 3 R F

Ελληνικά

Πίνακας περιεχομένων

1	Πληροφορίες για το παρόν έγγραφο	4
2	Συγκεκριμένες οδηγίες ασφάλειας τεχνικού εγκατάστασης	5
3	Πληροφορίες για τη συσκευασία	6
3.1	Εσωτερική μονάδα	7
3.1.1	Για να αφαιρέσετε τα εξαρτήματα από την εσωτερική μονάδα	7
3.1.2	Για το χειρισμό της εσωτερικής μονάδας	7
4	Εγκατάσταση μονάδας	7
4.1	Προετοιμασία του χώρου εγκατάστασης	7
4.1.1	Απαιτήσεις χώρου εγκατάστασης για την εσωτερική μονάδα	7
4.1.2	Ειδικές απαιτήσεις για μονάδες R32	8
4.1.3	Διατάξεις εγκατάστασης	9
4.2	Ανοιγμα και κλείσιμο της μονάδας	11
4.2.1	Για να ανοίξετε την εσωτερική μονάδα	11
4.2.2	Για να χαμηλώσετε τον ηλεκτρικό πίνακα της εσωτερικής μονάδας	12
4.2.3	Για να κλείσετε την εσωτερική μονάδα	13
4.3	Τοποθέτηση της εσωτερικής μονάδας	13
4.3.1	Για να εγκαταστήσετε την εσωτερική μονάδα	13
4.3.2	Για να συνδέσετε το σωλήνα αποστράγγισης στην αποστράγγιση	13
5	Εγκατάσταση σωληνώσεων	13
5.1	Προετοιμασία των σωληνώσεων ψυκτικού	14
5.1.1	Απαιτήσεις σωληνώσεων ψυκτικού	14
5.1.2	Μόνωση σωληνώσεων ψυκτικού μέσου	14
5.2	Σύνδεση των σωληνώσεων ψυκτικού	14
5.2.1	Σύνδεση της μονάδας ψυκτικού μέσου στην εσωτερική μονάδα	14
5.3	Προετοιμασία των σωληνώσεων νερού	14
5.3.1	Για να ελέγξετε τον όγκο και την παροχή του νερού	15
5.4	Σύνδεση των σωληνών νερού	15
5.4.1	Για να συνδέσετε τους σωλήνες νερού	15
5.4.2	Για να συνδέσετε τις σωληνώσεις ανακυκλοφορίας	17
5.4.3	Για να πληρώσετε το κύκλωμα νερού	17
5.4.4	Για να πληρώσετε το δοχείο ζεστού νερού χρήσης	17
5.4.5	Για να μονώσετε τους σωλήνες νερού	17
6	Εγκατάσταση ηλεκτρικών συνδέσεων	17
6.1	Πληροφορίες για την ηλεκτρική συμβατότητα	17
6.2	Οδηγίες για τη σύνδεση των ηλεκτρικών καλωδίων	17
6.3	Συνδέσεις στην εσωτερική μονάδα	18
6.3.1	Για να συνδέσετε τα καλώδια της κεντρικής τροφοδοσίας	19
6.3.2	Για να συνδέσετε τα καλώδια τροφοδοσίας της εφεδρικής αντίστασης	20
6.3.3	Για να συνδέσετε τη βίνα αποκοπής	22
6.3.4	Για να συνδέσετε τους μετρητές ηλεκτρικού ρεύματος	22
6.3.5	Για να συνδέσετε τον κυκλοφορητή ζεστού νερού χρήσης	23
6.3.6	Για να συνδέσετε την έξοδο βλάβης	23
6.3.7	Για να συνδέσετε την έξοδο ΕΝΕΡΓΟΠΟΙΗΣΗΣ/ ΑΠΕΝΕΡΓΟΠΟΙΗΣΗΣ ψύξης/θέρμανσης χώρου	24
6.3.8	Για να συνδέσετε τη μονάδα εναλλαγής στην εξωτερική πηγή θερμότητας	24
6.3.9	Για να συνδέσετε τις ψηφιακές εισόδους κατανάλωσης ισχύος	25
6.3.10	Για να συνδέσετε τον θερμοστάτη ασφαλείας (κανονικά κλειστή επαφή)	25
6.3.11	Για να συνδέσετε ένα Έξυπνο δίκτυο	26
6.3.12	Για να συνδέσετε την κάρτα WLAN (παρέχεται ως παρελκόμενο)	28
6.4	Για να τοποθετήσετε τη βάση εγκατάστασης	28

6.5	Μετά τη σύνδεση των ηλεκτρικών καλωδίων στην εσωτερική μονάδα	29
-----	---	----

7 Διαμόρφωση 29

7.1	Επισκόπηση: Ρύθμιση παραμέτρων	29
7.1.1	Για να αποκτήσετε πρόσβαση στις πιο συχνά χρησιμοποιούμενες εντολές	29
7.2	Οδηγός ρύθμισης	30
7.2.1	Οδηγός ρύθμισης: Γλώσσα	30
7.2.2	Οδηγός ρύθμισης: Ώρα και ημερομηνία	30
7.2.3	Οδηγός ρύθμισης: Σύστημα	30
7.2.4	Οδηγός ρύθμισης: Εφεδρικός θερμοαντήρας	32
7.2.5	Οδηγός ρύθμισης: Κύρια ζώνη	32
7.2.6	Οδηγός ρύθμισης: Συμπληρωματική ζώνη	33
7.2.7	Οδηγός ρύθμισης: Δοχείο ZNX	34
7.3	Καμπύλη αντιστάθμισης	35
7.3.1	Τι είναι η καμπύλη αντιστάθμισης;	35
7.3.2	Καμπύλη 2 σημείων	35
7.3.3	Καμπύλη διαφοράς-απόκλισης	35
7.3.4	Χρήση καμπυλών αντιστάθμισης	36
7.4	Μενού ρυθμίσεων	37
7.4.1	Κύρια ζώνη	37
7.4.2	Συμπληρωματική ζώνη	37
7.4.3	Πληροφορίες	37
7.5	Δομή μενού: Επισκόπηση ρυθμίσεων εγκαταστάτη	38

8 Έναρξη λειτουργίας 39

8.1	Λίστα ελέγχου πριν από την έναρξη λειτουργίας	39
8.2	Λίστα ελέγχου κατά την αρχική εκκίνηση	40
8.2.1	Για να ελέγξετε την ελάχιστη παροχή	40
8.2.2	Για να πραγματοποιήσετε μια εξαέρωση	40
8.2.3	Για να εκτελέσετε μια δοκιμαστική λειτουργία	41
8.2.4	Για να εκτελέσετε μια δοκιμαστική λειτουργία επενεργητή	41
8.2.5	Για να εκτελέσετε στέγνωμα δαπέδου ενδοδαπέδιας θέρμανσης	41

9 Παράδοση στον χρήστη 42

10 Τεχνικά χαρακτηριστικά 43

10.1	Διάγραμμα σωληνώσεων: Εσωτερική μονάδα	43
10.2	Διάγραμμα καλωδίωσης: Εσωτερική μονάδα	44
10.3	Πίνακας 1 – Μέγιστη επιτρεπόμενη ποσότητα πλήρωσης ψυκτικού σε έναν χώρο: εσωτερική μονάδα	48
10.4	Πίνακας 2 – Ελάχιστο εμβαδόν δαπέδου: εσωτερική μονάδα	48
10.5	Πίνακας 3 – Ελάχιστο εμβαδόν κάτω ανοίγματος για φυσικό αερισμό: εσωτερική μονάδα	48

1 Πληροφορίες για το παρόν έγγραφο



ΠΛΗΡΟΦΟΡΙΕΣ

Η μονάδα είναι μοντέλο θέρμανσης μόνο. Επομένως, ΔΕΝ ισχύει καμία από τις αναφορές στην ψύξη στο παρόν έγγραφο.

Κοινό στόχος

Εξουσιοδοτημένοι εγκαταστάτες

Σετ τεκμηρίωσης

Το παρόν έγγραφο αποτελεί μέρος πακέτου βιβλιογραφίας. Το πλήρες πακέτο αποτελείται από:

Γενικές προφυλάξεις ασφαλείας:

- Οδηγίες ασφαλείας τις οποίες πρέπει να διαβάσετε πριν από την εγκατάσταση
- Μορφή: Έντυπο (στη συσκευασία της εσωτερικής μονάδας)

- **Εγχειρίδιο λειτουργίας:**
 - Γρήγορος οδηγός για βασική χρήση
 - Μορφή: Έντυπο (στη συσκευασία της εσωτερικής μονάδας)
- **Οδηγός αναφοράς χρήστη:**
 - Λεπτομερείς οδηγίες βήμα-βήμα και γενικά ενημερωτικά στοιχεία για βασική χρήση και χρήση για προχωρημένους
 - Μορφή: Ψηφιακά αρχεία στον ιστότοπο <https://www.daikin.eu>. Χρησιμοποιήστε τη λειτουργία αναζήτησης 🔍 για να βρείτε το μοντέλο σας.
- **Εγχειρίδιο εγκατάστασης – Εξωτερική μονάδα:**
 - Οδηγίες εγκατάστασης
 - Μορφή: Έντυπο (στη συσκευασία της εξωτερικής μονάδας)
- **Εγχειρίδιο εγκατάστασης – Εσωτερική μονάδα:**
 - Οδηγίες εγκατάστασης
 - Μορφή: Έντυπο (στη συσκευασία της εσωτερικής μονάδας)
- **Οδηγός αναφοράς εγκαταστάτη:**
 - Προετοιμασία της εγκατάστασης, κανόνες ορθής πρακτικής, στοιχεία αναφοράς, ...
 - Μορφή: Ψηφιακά αρχεία στον ιστότοπο <https://www.daikin.eu>. Χρησιμοποιήστε τη λειτουργία αναζήτησης 🔍 για να βρείτε το μοντέλο σας.
- **Συμπληρωματικό εγχειρίδιο για τον προαιρετικό εξοπλισμό:**
 - Πρόσθετες πληροφορίες σχετικά με την εγκατάσταση του προαιρετικού εξοπλισμού
 - Μορφή: Έντυπο (στη συσκευασία της εσωτερικής μονάδας) + Ψηφιακά αρχεία στον ιστότοπο <https://www.daikin.eu>. Χρησιμοποιήστε τη λειτουργία αναζήτησης 🔍 για να βρείτε το μοντέλο σας.

Οι τελευταίες αναθεωρήσεις των παρεχόμενων συνοδευτικών εγγράφων ενδέχεται να είναι διαθέσιμες στον ιστοχώρο της Daikin στη χώρα σας ή μέσω του αντιπροσώπου σας.

Η πρωτότυπη βιβλιογραφία έχει συνταχθεί στα Αγγλικά. Όλες οι άλλες γλώσσες είναι μεταφράσεις.

Τεχνικά μηχανικά δεδομένα

- **Υποσύνολο** των τελευταίων τεχνικών δεδομένων υπάρχει στην περιφερειακή ιστοσελίδα Daikin (δημόσια προσβάσιμη).
- **Το πλήρες σετ** των τελευταίων τεχνικών δεδομένων υπάρχει στην Daikin Business Portal (απαιτείται έλεγχος ταυτότητας).

Διαδικτυακά εργαλεία

Εκτός από το σετ των εγγράφων τεκμηρίωσης, είναι διαθέσιμα και ορισμένα ηλεκτρονικά εργαλεία για τους εγκαταστάτες:

- **Daikin Technical Data Hub**
 - Κεντρικός κόμβος για τις τεχνικές προδιαγραφές της μονάδας, χρήσιμα εργαλεία, ψηφιακούς πόρους και πολλά περισσότερα.
 - Δημόσια προσβάσιμος από τον ιστότοπο <https://daikintechnicaldatahub.eu>.
- **Heating Solutions Navigator**
 - Ψηφιακή εργαλειοθήκη που παρέχει διάφορα εργαλεία για τη διευκόλυνση της εγκατάστασης και τη ρύθμιση των συστημάτων θέρμανσης.
 - Για να αποκτήσετε πρόσβαση στο Heating Solutions Navigator, πρέπει να εγγραφείτε στην πλατφόρμα Stand By Me. Για περισσότερες πληροφορίες, ανατρέξτε στην τοποθεσία <https://professional.standbyme.daikin.eu>.

- **Daikin e-Care**
 - Εφαρμογή για κινητές συσκευές η οποία προορίζεται για εγκαταστάτες και τεχνικούς σέρβις και σας επιτρέπει να εγγραφείτε, να ρυθμίσετε και να αντιμετωπίσετε προβλήματα με τα συστήματα θέρμανσης.
 - Μπορείτε να κατεβάσετε την εφαρμογή για κινητές συσκευές iOS και Android χρησιμοποιώντας τους παρακάτω κωδικούς QR. Απαιτείται εγγραφή στην πλατφόρμα Stand By Me για να αποκτήσετε πρόσβαση στην εφαρμογή.

App Store

Google Play



2 Συγκεκριμένες οδηγίες ασφάλειας τεχνικού εγκατάστασης



ΠΛΗΡΟΦΟΡΙΕΣ

Η μονάδα είναι μοντέλο θέρμανσης μόνο. Επομένως, ΔΕΝ ισχύει καμία από τις αναφορές στην ψύξη στο παρόν έγγραφο.

Να τηρείτε πάντα τις ακόλουθες οδηγίες και κανονισμούς ασφάλειας.

Χώρος εγκατάστασης (ανατρέξτε στην ενότητα "4.1 Προετοιμασία του χώρου εγκατάστασης" [7])



ΠΡΟΕΙΔΟΠΟΙΗΣΗ

Η συσκευή θα τοποθετηθεί σε χώρο χωρίς πηγές ανάφλεξης διαρκούς λειτουργίας (παράδειγμα: γυμνές φλόγες, λειτουργούσα συσκευή αερίου ή λειτουργούσα ηλεκτρική θερμάστρα).



ΠΡΟΕΙΔΟΠΟΙΗΣΗ

ΜΗΝ επαναχρησιμοποιήσετε σωληνώσεις ψυκτικού που έχουν χρησιμοποιηθεί με οποιοδήποτε άλλο ψυκτικό. Αντικαταστήστε τις σωληνώσεις ψυκτικού ή καθαρίστε τις σχολαστικά.



ΠΡΟΕΙΔΟΠΟΙΗΣΗ

Βεβαιωθείτε ότι η εγκατάσταση, η συντήρηση και η επισκευή συμμορφώνονται με τις οδηγίες της Daikin και με την ισχύουσα νομοθεσία και ότι πραγματοποιούνται ΜΟΝΟ από εξουσιοδοτημένα άτομα.



ΠΡΟΕΙΔΟΠΟΙΗΣΗ

- ΜΗΝ τρυπάτε ή ρίχνετε στη φωτιά τμήματα του κυκλώματος ψυκτικού.
- ΜΗΝ χρησιμοποιείτε άλλα μέσα για την επιτάχυνση της διαδικασίας απόψυξης ή για τον καθαρισμό της συσκευής εκτός από αυτά που συνιστώνται από τον κατασκευαστή.
- Λάβετε υπόψη ότι το ψυκτικό R32 ΔΕΝ μυρίζει.



ΠΡΟΕΙΔΟΠΟΙΗΣΗ

Η συσκευή θα τοποθετηθεί με τρόπο ώστε να προφυλάσσεται από μηχανική φθορά και σε καλά αεριζόμενο χώρο χωρίς διαρκείς πηγές ανάφλεξης (παράδειγμα: γυμνές φλόγες, λειτουργούσα συσκευή αερίου ή λειτουργούσα ηλεκτρική θερμάστρα), και το μέγεθος του χώρου θα είναι σύμφωνο με το παρακάτω.

3 Πληροφορίες για τη συσκευασία

Άνοιγμα και κλείσιμο της μονάδας (ανατρέξτε στην ενότητα "4.2 Άνοιγμα και κλείσιμο της μονάδας" [▶ 11])



ΚΙΝΔΥΝΟΣ: ΚΙΝΔΥΝΟΣ ΗΛΕΚΤΡΟΠΛΗΞΙΑΣ



ΚΙΝΔΥΝΟΣ: ΚΙΝΔΥΝΟΣ ΕΓΚΑΥΜΑΤΟΣ

Τοποθέτηση της εσωτερικής μονάδας (ανατρέξτε στην ενότητα "4.3 Τοποθέτηση της εσωτερικής μονάδας" [▶ 13])



ΠΡΟΕΙΔΟΠΟΙΗΣΗ

Η μέθοδος στερέωσης της εσωτερικής μονάδας ΠΡΕΠΕΙ να συμφωνεί με τις οδηγίες σε αυτό το εγχειρίδιο. Ανατρέξτε στην ενότητα "4.3 Τοποθέτηση της εσωτερικής μονάδας" [▶ 13].

Εγκατάσταση σωληνών (ανατρέξτε στην ενότητα "5 Εγκατάσταση σωληνώσεων" [▶ 13])



ΠΡΟΕΙΔΟΠΟΙΗΣΗ

Η μέθοδος εγκατάστασης των σωληνώσεων στον χώρο εγκατάστασης ΠΡΕΠΕΙ να συμφωνεί με τις οδηγίες σε αυτό το εγχειρίδιο. Ανατρέξτε στην ενότητα "5 Εγκατάσταση σωληνώσεων" [▶ 13].

Εγκατάσταση ηλεκτρικών συνδέσεων (ανατρέξτε στην ενότητα "6 Εγκατάσταση ηλεκτρικών συνδέσεων" [▶ 17])



ΚΙΝΔΥΝΟΣ: ΚΙΝΔΥΝΟΣ ΗΛΕΚΤΡΟΠΛΗΞΙΑΣ



ΠΡΟΕΙΔΟΠΟΙΗΣΗ

Η μέθοδος σύνδεσης των ηλεκτρικών καλωδίων ΠΡΕΠΕΙ να είναι σύμφωνη με τις οδηγίες του παρόντος εγχειρίδιου. Δείτε την ενότητα "6 Εγκατάσταση ηλεκτρικών συνδέσεων" [▶ 17].



ΠΡΟΕΙΔΟΠΟΙΗΣΗ

- Όλες οι εργασίες καλωδίωσης ΠΡΕΠΕΙ να πραγματοποιούνται από εξουσιοδοτημένο ηλεκτρολόγο και ΠΡΕΠΕΙ συμμορφώνονται με την ισχύουσα νομοθεσία.
- Οι ηλεκτρικές συνδέσεις πρέπει να γίνονται στη σταθερή καλωδίωση.
- Όλα τα εξαρτήματα που αγοράζονται επί τόπου και όλες οι ηλεκτρολογικές κατασκευές ΠΡΕΠΕΙ να συμμορφώνονται με την ισχύουσα νομοθεσία.



ΠΡΟΕΙΔΟΠΟΙΗΣΗ

Να χρησιμοποιείτε ΠΑΝΤΑ πολύκλωνο καλώδιο για τα καλώδια ηλεκτρικής παροχής.



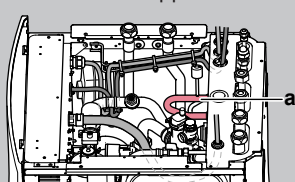
ΠΡΟΣΟΧΗ

ΜΗΝ σπρώχνετε ή μην τοποθετείτε καλώδια περιπού μήκους μέσα στη μονάδα.



ΠΡΟΕΙΔΟΠΟΙΗΣΗ

Βεβαιωθείτε ότι τα ηλεκτρικά καλώδια ΔΕΝ έρχονται σε επαφή με τους σωληνες ψυκτικού αερίου, οι οποίοι μπορεί να είναι πολύ θερμοί.



a Αγωγός ψυκτικού αερίου



ΠΡΟΕΙΔΟΠΟΙΗΣΗ

Ο εφεδρικός θερμαντήρας ΠΡΕΠΕΙ να έχει ξεχωριστή τροφοδοσία ρεύματος και ΠΡΕΠΕΙ να προστατεύεται με χρήση των απαιτούμενων διατάξεων ασφαλείας σύμφωνα με την ισχύουσα νομοθεσία.



ΠΡΟΣΟΧΗ

Για να διασφαλιστεί η πλήρης γείωση της μονάδας, να συνδέετε ΠΑΝΤΑ την τροφοδοσία του εφεδρικού θερμαντήρα και το καλώδιο γείωσης.

Αρχική εκκίνηση (ανατρέξτε στην ενότητα "8 Έναρξη λειτουργίας" [▶ 39])



ΠΡΟΕΙΔΟΠΟΙΗΣΗ

Η μέθοδος αρχικής εκκίνησης ΠΡΕΠΕΙ να συμφωνεί με τις οδηγίες σε αυτό το εγχειρίδιο. Ανατρέξτε στην ενότητα "8 Έναρξη λειτουργίας" [▶ 39].



ΠΡΟΕΙΔΟΠΟΙΗΣΗ

Εξαέρωση εκπομπών θερμότητας ή συλλεκτών. Προτού πραγματοποιήσετε εξαέρωση στους εκπομπούς θερμότητας ή τους συλλέκτες, ελέγξτε αν εμφανίζεται η ένδειξη ή στην αρχική οθόνη του χειριστήριου.

- Αν δεν εμφανίζεται, μπορείτε να πραγματοποιήσετε εξαέρωση αμέσως.
- Αν εμφανίζεται, βεβαιωθείτε ότι ο χώρος που θέλετε να εξαερώσετε αερίζεται επαρκώς. **Αιτία:** Αν πραγματοποιήσετε εξαέρωση στους εκπομπούς θερμότητας ή τους συλλέκτες, ενδέχεται να προκληθεί διαρροή ψυκτικού στο κύκλωμα νερού και, κατόπιν, στο χώρο.

3 Πληροφορίες για τη συσκευασία



ΠΛΗΡΟΦΟΡΙΕΣ

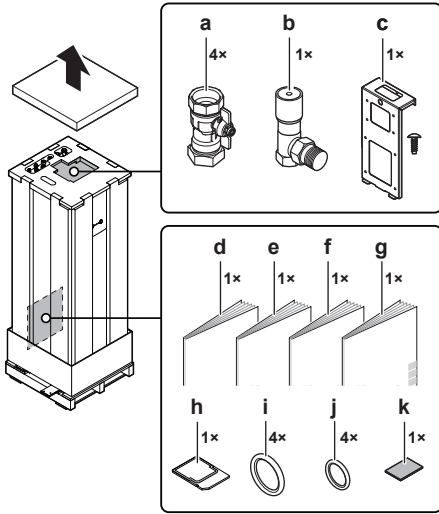
Η μονάδα είναι μοντέλο θέρμανσης μόνο. Επομένως, ΔΕΝ ισχύει καμία από τις αναφορές στην ψύξη στο παρόν έγγραφο.

Λάβετε υπόψη τα εξής:

- Κατά την παράδοση, η μονάδα ΠΡΕΠΕΙ να ελέγχεται για ζημιές και ως προς την πληρότητα. Αν υπάρχουν ζημιές ή λείπουν εξαρτήματα, αυτό ΠΡΕΠΕΙ να αναφέρεται αμέσως στον εκπρόσωπο αξιώσεων της μεταφορικής εταιρείας.
- Μεταφέρετε τη μονάδα όσο το δυνατόν πλησιέστερα στην τελική θέση εγκατάστασης, ώστε να αποφευχθούν ζημιές κατά τη μεταφορά.
- Ετοιμάστε εκ των προτέρων τη διαδρομή που θα ακολουθήσει η μονάδα κατά τη μεταφορά της στην τελική θέση εγκατάστασης.

3.1 Εσωτερική μονάδα

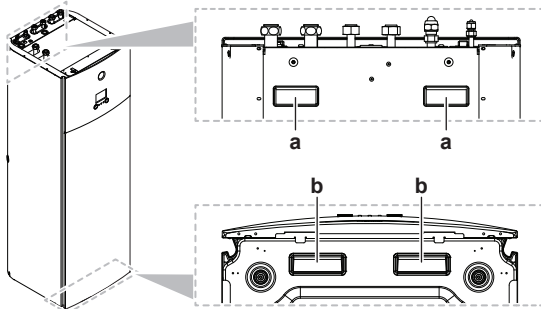
3.1.1 Για να αφαιρέσετε τα εξαρτήματα από την εσωτερική μονάδα



- a Βάνες αποκοπής για το κύκλωμα νερού
- b Βάνα παράκαμψης διαφορικής πίεσης
- c Βάση εγκατάστασης (+ βίδα) για PCB ζήτησης λειτουργίας (EKRP1AHTA) και digital I/O PCB (EKRP1HBAA)
- d Γενικές προφυλάξεις ασφαλείας
- e Συμπληρωματικό εγχειρίδιο για τον προαιρετικό εξοπλισμό
- f Εγχειρίδιο εγκατάστασης εσωτερικής μονάδας
- g Εγχειρίδιο λειτουργίας
- h Κάρτα WLAN
- i Στεγανοποιητικοί δακτύλιοι για τις βάνες αποκοπής (κύκλωμα νερού θέρμανσης χώρου)
- j Στεγανοποιητικοί δακτύλιοι για τις βάνες αποκοπής του εμπορίου (κύκλωμα ζεστού νερού χρήσης)
- k Μονωτική ταινία για είσοδο καλωδίων χαμηλής τάσης

3.1.2 Για το χειρισμό της εσωτερικής μονάδας

Χρησιμοποιήστε τις λαβές στο πίσω και το κάτω μέρος για να μεταφέρετε τη μονάδα.



- a Λαβές στο πίσω μέρος της μονάδας
- b Λαβές στο κάτω μέρος της μονάδας. Γείρετε προσεκτικά τη μονάδα προς τα πίσω, ώστε οι λαβές να είναι ορατές.

4 Εγκατάσταση μονάδας

i ΠΛΗΡΟΦΟΡΙΕΣ

Η μονάδα είναι μοντέλο θέρμανσης μόνο. Επομένως, ΔΕΝ ισχύει καμία από τις αναφορές στην ψύξη στο παρόν έγγραφο.

4.1 Προετοιμασία του χώρου εγκατάστασης

! ΕΙΔΟΠΟΙΗΣΗ

Αυτή η μονάδα έχει σχεδιαστεί για λειτουργία σε 2 ζώνες θερμοκρασίας:

- ενδοδαπέδια θέρμανση στην **κύρια ζώνη**, η οποία είναι η ζώνη με τη **χαμηλότερη θερμοκρασία νερού**,
- θερμαντικά σώματα στη **συμπληρωματική ζώνη**, η οποία είναι η ζώνη με την **υψηλότερη θερμοκρασία νερού**.

! ΠΡΟΕΙΔΟΠΟΙΗΣΗ

Η συσκευή θα τοποθετηθεί σε χώρο χωρίς πηγές ανάφλεξης διαρκούς λειτουργίας (παράδειγμα: γυμνές φλόγες, λειτουργούσα συσκευή αερίου ή λειτουργούσα ηλεκτρική θερμάστρα).

! ΠΡΟΕΙΔΟΠΟΙΗΣΗ

ΜΗΝ επαναχρησιμοποιήσετε σωληνώσεις ψυκτικού που έχουν χρησιμοποιηθεί με οποιοδήποτε άλλο ψυκτικό. Αντικαταστήστε τις σωληνώσεις ψυκτικού ή καθαρίστε τις σχολαστικά.

4.1.1 Απαιτήσεις χώρου εγκατάστασης για την εσωτερική μονάδα

- Η εσωτερική μονάδα έχει σχεδιαστεί για εγκατάσταση μόνο σε εσωτερικούς χώρους και για τις ακόλουθες θερμοκρασίες περιβάλλοντος:

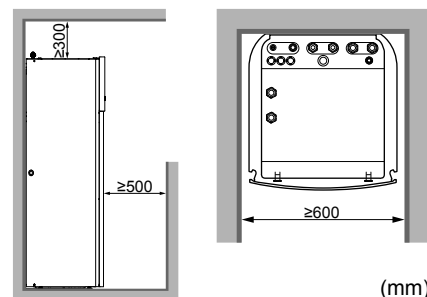
- Λειτουργία θέρμανσης χώρου: 5~30°C
- Λειτουργία ψύξης χώρου: 5~35°C
- Παραγωγή ζεστού νερού χρήσης: 5~35°C

- Να ληφθούν υπόψη οι ακόλουθες οδηγίες μετρήσεων:

Μέγιστο μήκος σωληνώσεων ψυκτικού ^(a) μεταξύ της εσωτερικής και της εξωτερικής μονάδας	30 m
Ελάχιστο μήκος σωληνώσεων ψυκτικού ^(a) μεταξύ της εσωτερικής και της εξωτερικής μονάδας	3 m
Μέγιστη διαφορά ύψους μεταξύ της εσωτερικής και της εξωτερικής μονάδας:	
Όταν η εξωτερική μονάδα (ERGA06E▲V3H▼ ή ERGA08E▲V3H▼) βρίσκεται στην ψηλότερη θέση	30 m
Όταν η εξωτερική μονάδα (ERGA04E▲V3▼ ή ERGA04~08E▲V3A▼) βρίσκεται στην ψηλότερη θέση	20 m
Όταν η εσωτερική μονάδα βρίσκεται στην ψηλότερη θέση	20 m

^(a) Το μήκος των σωληνώσεων ψυκτικού είναι το μήκος του μονόδρομου σωλήνα υγρού.

- Να ληφθούν υπόψη οι ακόλουθες οδηγίες αποστάσεων εγκατάστασης:



4 Εγκατάσταση μονάδας

Εκτός από τις οδηγίες αποστάσεων: Ο χώρος στον οποίο θα εγκαταστήσετε την εσωτερική μονάδα πρέπει επίσης να συμμορφώνεται με τις προϋποθέσεις που περιγράφονται στην ενότητα "4.1.3 Διατάξεις εγκατάστασης" [► 9].



ΠΛΗΡΟΦΟΡΙΕΣ

Αν ο χώρος εγκατάστασης είναι περιορισμένος, κάντε τα εξής προτού εγκαταστήσετε τη μονάδα στην τελική της θέση: "4.3.2 Για να συνδέσετε το σωλήνα αποστράγγισης στην αποστράγγιση" [► 13]. Απαιτείται αφαίρεση ενός ή και των δύο πλευρικών πλαισίων.



ΕΙΔΟΠΟΙΗΣΗ

Αν η θερμοκρασία σε πολλούς χώρους ελέγχεται από 1 θερμοστάτη, ΜΗΝ τοποθετείτε θερμοστατική βάνα στον εκπομπό στο χώρο όπου είναι εγκατεστημένος ο θερμοστάτης.

4.1.2 Ειδικές απαιτήσεις για μονάδες R32

Εκτός από τις οδηγίες αποστάσεων: Ο χώρος στον οποίο θα εγκαταστήσετε την εσωτερική μονάδα πρέπει επίσης να συμμορφώνεται με τις προϋποθέσεις που περιγράφονται στην ενότητα "4.1.3 Διατάξεις εγκατάστασης" [► 9].



ΠΡΟΕΙΔΟΠΟΙΗΣΗ

- ΜΗΝ τρυπάτε ή ρίχνετε στη φωτιά τμήματα του κυκλώματος ψυκτικού.
- ΜΗΝ χρησιμοποιείτε άλλα μέσα για την επιτάχυνση της διαδικασίας απόψυξης ή για τον καθαρισμό της συσκευής εκτός από αυτά που συνιστώνται από τον κατασκευαστή.
- Λάβετε υπόψη ότι το ψυκτικό R32 ΔΕΝ μυρίζει.



ΠΡΟΕΙΔΟΠΟΙΗΣΗ

Η συσκευή θα τοποθετηθεί με τρόπο ώστε να προφυλάσσεται από μηχανική φθορά και σε καλά αεριζόμενο χώρο χωρίς διαρκείς πηγές ανάφλεξης (παράδειγμα: γυμνές φλόγες, λειτουργούσα συσκευή αερίου ή λειτουργούσα ηλεκτρική θερμάστρα), και το μέγεθος του χώρου θα είναι σύμφωνο με το παρακάτω.



ΕΙΔΟΠΟΙΗΣΗ

- ΜΗΝ χρησιμοποιείτε ξανά συνδέσμους και χάλκινες φλάντζες που έχουν ήδη χρησιμοποιηθεί.
- Οι σύνδεσμοι που δημιουργούνται στην εγκατάσταση μεταξύ τμημάτων του ψυκτικού συστήματος θα είναι προσβάσιμοι για συντήρηση.



ΠΡΟΕΙΔΟΠΟΙΗΣΗ

Βεβαιωθείτε ότι η εγκατάσταση, η συντήρηση και η επισκευή συμμορφώνονται με τις οδηγίες της Daikin και με την ισχύουσα νομοθεσία και ότι πραγματοποιούνται ΜΟΝΟ από εξουσιοδοτημένα άτομα.



ΕΙΔΟΠΟΙΗΣΗ

- Προστατεύστε τις σωληνώσεις από φυσικές ζημιές.
- Διατηρήστε τις εγκαταστάσεις σωληνώσεων στο ελάχιστο δυνατόν.

4.1.3 Διατάξεις εγκατάστασης

Ανάλογα με τη συνολική ποσότητα πλήρωσης ψυκτικού και τον τύπο του χώρου στον οποίο θα εγκαταστήσετε την εσωτερική μονάδα, επιτρέπονται διαφορετικές διατάξεις εγκατάστασης:

Εάν...	Τύπος χώρου	Τότε...
Συνολική ποσότητα πλήρωσης ψυκτικού στο σύστημα		Επιτρεπόμενες διατάξεις
<1,84 kg (δηλαδή αν το μήκος των σωλήνων είναι <27 m)	Όλα	1 (Τα 2, 3 και 4 είναι περιπτώσεις. Δεν είναι απαραίτητο να ελέγξετε το ελάχιστο εμβαδόν δαπέδου ή να παράσχετε ανοίγματα αερισμού.)
≥1,84 kg (δηλαδή αν το μήκος των σωλήνων είναι ≥27 m)	Καθιστικό, κουζίνα, γκαράζ, σοφίτα, υπόγειο, αποθήκη	2, 3
	Μηχανοστάσιο (δηλαδή χώρος που δεν κατοικείται ΠΟΤΕ από ανθρώπους)	2, 3, 4

	ΔΙΑΤΑΞΗ 1	ΔΙΑΤΑΞΗ 2	ΔΙΑΤΑΞΗ 3	ΔΙΑΤΑΞΗ 4
Ανοίγματα αερισμού	Δ/Υ	Δ/Υ	Μεταξύ χώρου Α και Β	Μεταξύ χώρου Α και εξωτερικού χώρου
Ελάχιστο εμβαδόν δαπέδου	Δ/Υ	Χώρος Α	Χώρος Α + Χώρος Β	Δ/Υ
Περιορισμοί	Ανατρέξτε στην ενότητα "ΔΙΑΤΑΞΗ 1" [▶ 9]	Ανατρέξτε στην ενότητα "ΔΙΑΤΑΞΗ 2 και 3" [▶ 9]		Ανατρέξτε στην ενότητα "ΔΙΑΤΑΞΗ 4" [▶ 11]

A	Χώρος Α (= χώρος στον οποίο είναι εγκατεστημένη η εσωτερική μονάδα)
B	Χώρος Β:(= διπλανός χώρος)

a1	Κάτω άνοιγμα για φυσικό αερισμό
a2	Πάνω άνοιγμα για φυσικό αερισμό

ΔΙΑΤΑΞΗ 1

Για τη ΔΙΑΤΑΞΗ 1, αρκεί να συμμορφώνεστε με τις οδηγίες αποστάσεων που περιγράφονται στην ενότητα "4.1.1 Απαιτήσεις χώρου εγκατάστασης για την εσωτερική μονάδα" [▶ 7].

ΔΙΑΤΑΞΗ 2 και 3

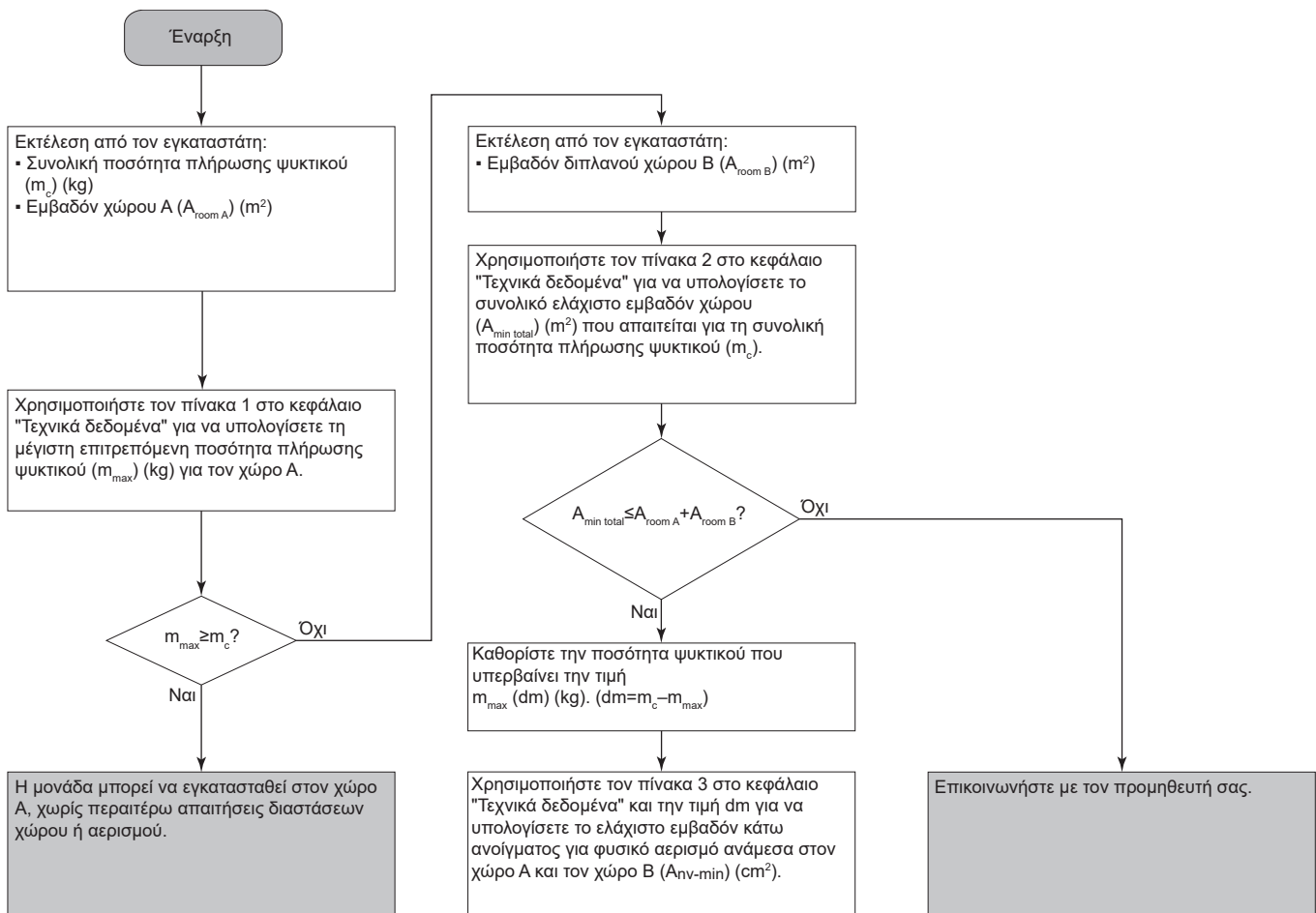
Για τη ΔΙΑΤΑΞΗ 2 και 3, εκτός από τις οδηγίες αποστάσεων που περιγράφονται στην ενότητα "4.1.1 Απαιτήσεις χώρου εγκατάστασης για την εσωτερική μονάδα" [▶ 7], πρέπει επίσης να συμμορφώνεστε με τις απαιτήσεις για το ελάχιστο εμβαδόν δαπέδου, όπως αυτές περιγράφονται στο ακόλουθο διάγραμμα ροής. Το διάγραμμα ροής χρησιμοποιεί τους ακόλουθους πίνακες: "10.3 Πίνακας 1 – Μέγιστη επιτρεπόμενη ποσότητα πλήρωσης ψυκτικού σε έναν χώρο: εσωτερική μονάδα" [▶ 48], "10.4 Πίνακας 2 – Ελάχιστο εμβαδόν δαπέδου: εσωτερική μονάδα" [▶ 48] και "10.5 Πίνακας 3 – Ελάχιστο εμβαδόν κάτω ανοίγματος για φυσικό αερισμό: εσωτερική μονάδα" [▶ 48].



ΠΛΗΡΟΦΟΡΙΕΣ

Πολλές εσωτερικές μονάδες. Αν σε έναν χώρο έχουν εγκατασταθεί δύο ή περισσότερες εσωτερικές μονάδες, πρέπει να λάβετε υπόψη τη μέγιστη επιτρεπόμενη ποσότητα πλήρωσης ψυκτικού που μπορεί να απελευθερωθεί στον χώρο σε περίπτωση ΜΙΑΣ ΜΟΝΟ διαρροής. **Παράδειγμα:** Αν σε έναν χώρο έχουν εγκατασταθεί δύο εσωτερικές μονάδες, καθεμία με τη δική της εξωτερική μονάδα, τότε πρέπει να λάβετε υπόψη την ποσότητα πλήρωσης ψυκτικού του μεγαλύτερου συνδυασμού εσωτερικής-εξωτερικής μονάδας.

4 Εγκατάσταση μονάδας



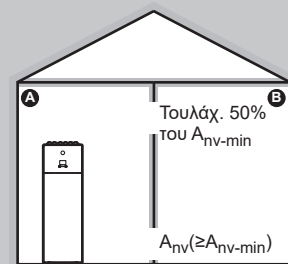
Η μονάδα μπορεί να εγκατασταθεί στον **χώρο A** αν παράσχετε 2 ανοίγματα (ένα στο κάτω και ένα στο πάνω μέρος) ανάμεσα στον χώρο A και τον χώρο B για να διασφαλίζεται ο φυσικός αερισμός. Τα ανοίγματα πρέπει να πληρούν τις ακόλουθες προϋποθέσεις:

• Κάτω άνοιγμα (A_{nv}):

- Πρέπει να είναι μόνιμο άνοιγμα που δεν μπορεί να κλείσει.
- Πρέπει να βρίσκεται εξ ολοκλήρου σε απόσταση μεταξύ 0 και 300 mm από το δάπεδο.
- Πρέπει να είναι $\geq A_{\text{nv-min}}$ (ελάχιστο εμβαδόν κάτω ανοίγματος).
- $\geq 50\%$ του εμβαδού του απαιτούμενου ανοίγματος $A_{\text{nv-min}}$ πρέπει να βρίσκεται σε απόσταση ≤ 200 mm από το δάπεδο.
- Η κάτω πλευρά του ανοίγματος πρέπει να βρίσκεται σε απόσταση ≤ 100 mm από το δάπεδο.
- Αν το άνοιγμα ξεκινά από το δάπεδο, το ύψος του ανοίγματος πρέπει να είναι ≥ 20 mm.

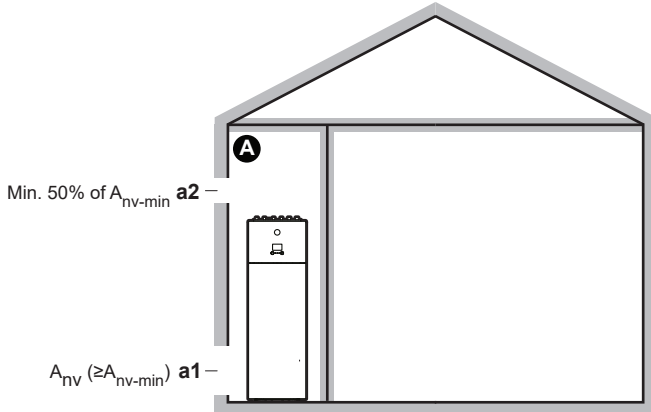
• Πάνω άνοιγμα:

- Πρέπει να είναι μόνιμο άνοιγμα που δεν μπορεί να κλείσει.
- Πρέπει να είναι $\geq 50\%$ του $A_{\text{nv-min}}$ (ελάχιστο εμβαδόν κάτω ανοίγματος).
- Πρέπει να βρίσκεται σε απόσταση $\geq 1,5$ m από το δάπεδο.



ΔΙΑΤΑΞΗ 4

Η ΔΙΑΤΑΞΗ 4 επιτρέπεται μόνο για εγκαταστάσεις σε μηχανοστάσια (δηλαδή χώρο που δεν κατοικείται ΠΟΤΕ από ανθρώπους). Για αυτή τη διάταξη δεν υπάρχουν απαιτήσεις για το ελάχιστο εμβαδόν δαπέδου, αν παράσχετε 2 ανοίγματα (ένα στο κάτω και ένα στο πάνω μέρος) ανάμεσα στον εσωτερικό και τον εξωτερικό χώρο ώστε να διασφαλίζεται ο φυσικός αερισμός. Ο χώρος πρέπει να προστατεύεται από τον παγετό.



A	Μη κατοικούμενος χώρος όπου εγκαθίσταται η εσωτερική μονάδα. Πρέπει να προστατεύεται από τον παγετό.
a1	A_{nv}: Κάτω άνοιγμα για φυσικό αερισμό ανάμεσα στον μη κατοικούμενο και τον εξωτερικό χώρο. <ul style="list-style-type: none"> Πρέπει να είναι μόνιμο άνοιγμα που δεν μπορεί να κλείσει. Πρέπει να βρίσκεται πάνω από το επίπεδο της γης. Πρέπει να βρίσκεται εξ ολοκλήρου σε απόσταση μεταξύ 0 και 300 mm από το δάπεδο του μη κατοικούμενου χώρου. Πρέπει να είναι $\geq A_{nv-min}$ (ελάχιστο εμβαδόν κάτω ανοίγματος, όπως καθορίζεται στον παρακάτω πίνακα). $\geq 50\%$ του εμβαδού του απαιτούμενου ανοίγματος A_{nv-min} πρέπει να βρίσκεται σε απόσταση ≤ 200 mm από το δάπεδο του μη κατοικούμενου χώρου. Η κάτω πλευρά του ανοίγματος πρέπει να βρίσκεται σε απόσταση ≤ 100 mm από το δάπεδο του μη κατοικούμενου χώρου. Αν το άνοιγμα ξεκινά από το δάπεδο, το ύψος του ανοίγματος πρέπει να είναι ≥ 20 mm.
a2	Πάνω άνοιγμα για φυσικό αερισμό ανάμεσα στον χώρο A και τον εξωτερικό χώρο. <ul style="list-style-type: none"> Πρέπει να είναι μόνιμο άνοιγμα που δεν μπορεί να κλείσει. Πρέπει να είναι $\geq 50\%$ του A_{nv-min} (ελάχιστο εμβαδόν κάτω ανοίγματος, όπως καθορίζεται στον παρακάτω πίνακα). Πρέπει να βρίσκεται σε απόσταση $\geq 1,5$ m από το δάπεδο του μη κατοικούμενου χώρου.

A_{nv-min} (ελάχιστο εμβαδόν κάτω ανοίγματος για φυσικό αερισμό)

Το ελάχιστο εμβαδόν κάτω ανοίγματος για φυσικό αερισμό ανάμεσα στον μη κατοικούμενο χώρο και τον εξωτερικό χώρο εξαρτάται από τη συνολική ποσότητα ψυκτικού στο σύστημα. Για ενδιάμεσες ποσότητες πλήρωσης ψυκτικού, χρησιμοποιήστε τη σειρά με την υψηλότερη τιμή. **Παράδειγμα:** Αν η ποσότητα πλήρωσης ψυκτικού είναι 4,3 kg, χρησιμοποιήστε τη σειρά των 4,4 kg.

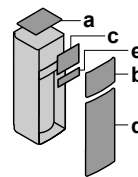
Συνολική ποσότητα πλήρωσης ψυκτικού (kg)	A _{nv-min} (dm ²)
2	7,2

Συνολική ποσότητα πλήρωσης ψυκτικού (kg)	A _{nv-min} (dm ²)
2,2	7,5
2,4	7,8
2,6	8,2
2,8	8,5
3	8,8
3,2	9,1
3,4	9,3
3,6	9,6
3,8	9,9
4	10,1
4,2	10,4
4,4	10,6
4,6	10,9
4,8	11,1
5	11,3
5,2	11,5
5,4	11,8
5,6	12,0
5,8	12,2

4.2 Άνοιγμα και κλείσιμο της μονάδας

4.2.1 Για να ανοίξετε την εσωτερική μονάδα

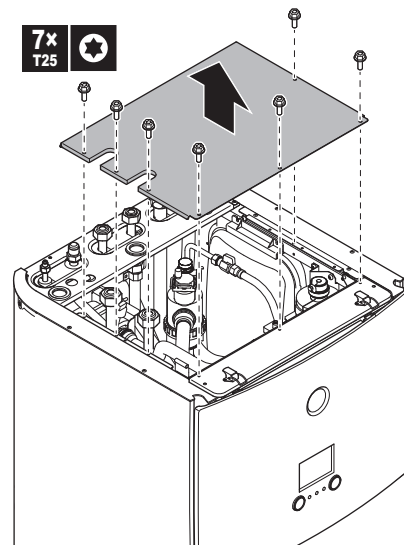
Επισκόπηση



- a Επάνω πλαίσιο
- b Πλαίσιο χειριστηρίου
- c Κάλυμμα ηλεκτρικού πίνακα
- d Μπροστινό πλαίσιο
- e Κάλυμμα ηλεκτρικού πίνακα υψηλής τάσης

Ανοιχτή

- 1 Αφαιρέστε το επάνω πλαίσιο.

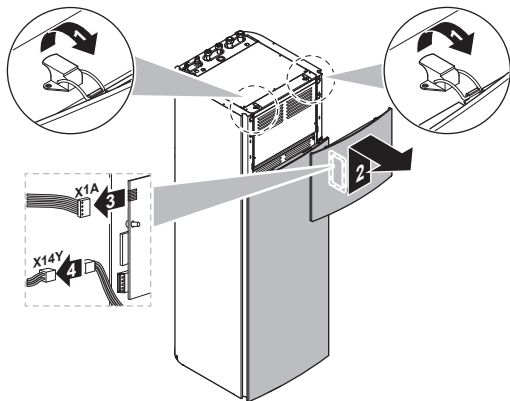


- 2 Αφαιρέστε το πλαίσιο του χειριστηρίου. Ανοίξτε τους μεντεσέδες στο επάνω μέρος και σύρετε το επάνω πλαίσιο προς τα πάνω.

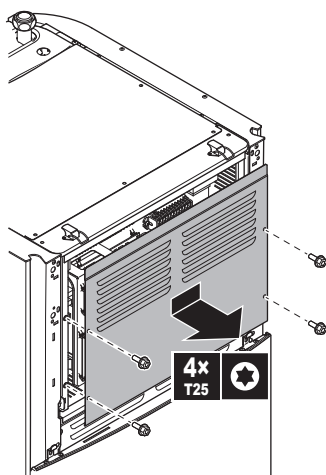
4 Εγκατάσταση μονάδας

ΕΙΔΟΠΟΙΗΣΗ

Αν αφαιρέσετε το πλαίσιο του χειριστηρίου, αποσυνδέστε επίσης τα καλώδια από το πίσω μέρος του πλαισίου του χειριστηρίου για να αποτραπεί τυχόν ζημιά.

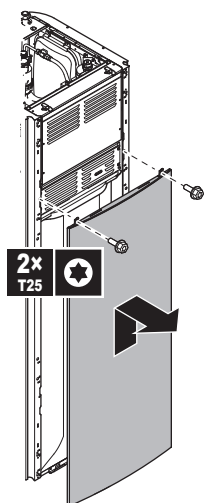


3 Αφαιρέστε το κάλυμμα του ηλεκτρικού πίνακα.

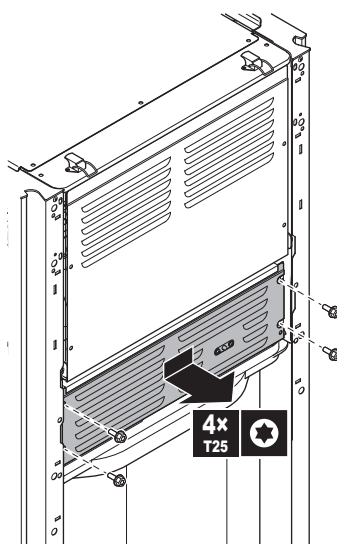


4 Αν είναι απαραίτητο, αφαιρέστε την μπροστινή πλάκα. Αυτό, για παράδειγμα, είναι απαραίτητο στις ακόλουθες περιπτώσεις:

- "4.2.2 Για να χαμηλώσετε τον ηλεκτρικό πίνακα της εσωτερικής μονάδας" [▶ 12]
- "4.3.2 Για να συνδέσετε το σωλήνα αποστράγγισης στην αποστράγγιση" [▶ 13]
- Όταν απαιτείται πρόσβαση στον ηλεκτρικό πίνακα υψηλής τάσης



5 Αν χρειαστεί να αποκτήσετε πρόσβαση στα εξαρτήματα υψηλής τάσης, αφαιρέστε το κάλυμμα ηλεκτρικού πίνακα υψηλής τάσης.

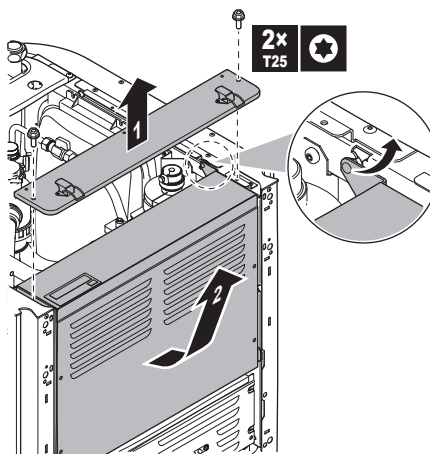


4.2.2 Για να χαμηλώσετε τον ηλεκτρικό πίνακα της εσωτερικής μονάδας

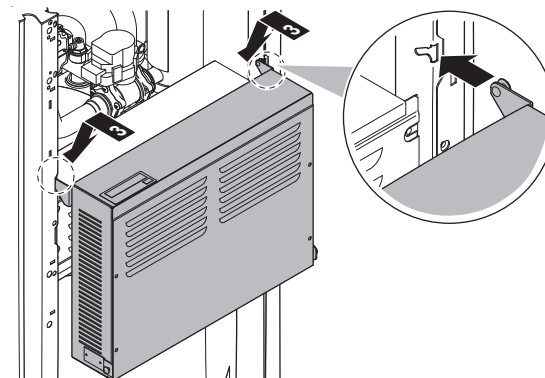
Κατά την εγκατάσταση θα χρειαστείτε πρόσβαση στο εσωτερικό της εσωτερικής μονάδας. Για ευκολότερη πρόσβαση από μπροστά, χαμηλώστε τον ηλεκτρικό πίνακα της μονάδας ως εξής:

Προαπαιτούμενο: Το πλαίσιο του χειριστηρίου και το μπροστινό πλαίσιο έχουν αφαιρεθεί.

- 1 Αφαιρέστε την πλάκα στερέωσης που βρίσκεται στην πάνω πλευρά της μονάδας.
- 2 Γείρετε τον ηλεκτρικό πίνακα προς τα εμπρός και σηκώστε τον προς τα πάνω για να τον αφαιρέσετε από τους μεντεσέδες.



3 Τοποθετήστε τον ηλεκτρικό πίνακα χαμηλότερα στη μονάδα. Χρησιμοποιήστε τους 2 μεντεσέδες που βρίσκονται χαμηλότερα στη μονάδα.



4.2.3 Για να κλείσετε την εσωτερική μονάδα

- 1 Κλείστε το κάλυμμα του ηλεκτρικού πίνακα.
- 2 Επανατοποθετήστε τον ηλεκτρικό πίνακα στη θέση του.
- 3 Επανατοποθετήστε το επάνω πλαίσιο.
- 4 Επανατοποθετήστε τα πλευρικά πλαίσια.
- 5 Επανατοποθετήστε το μπροστινό πλαίσιο.
- 6 Επανασυνδέστε τα καλώδια στο πλαίσιο του χειριστηρίου.
- 7 Επανατοποθετήστε το πλαίσιο του χειριστηρίου.



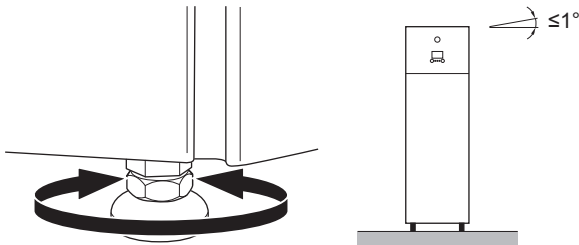
ΕΙΔΟΠΟΙΗΣΗ

Όταν κλείνετε το κάλυμμα της εσωτερικής μονάδας, φροντίστε η ροπή σύσφιξης να ΜΗΝ υπερβαίνει τα 4,1 N·m.

4.3 Τοποθέτηση της εσωτερικής μονάδας

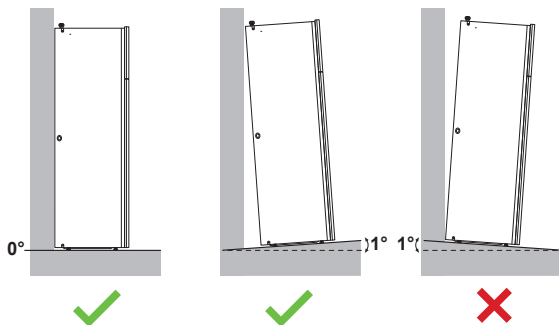
4.3.1 Για να εγκαταστήσετε την εσωτερική μονάδα

- 1 Ανασηκώστε την εσωτερική μονάδα από την παλέτα και τοποθετήστε τη στο δάπεδο. Ανατρέξτε επίσης στην ενότητα "3.1.2 Για το χειρισμό της εσωτερικής μονάδας" [► 7].
- 2 Συνδέστε τον εύκαμπτο σωλήνα αποστράγγισης στην αποστράγγιση. Ανατρέξτε στην ενότητα "4.3.2 Για να συνδέσετε το σωλήνα αποστράγγισης στην αποστράγγιση" [► 13].
- 3 Σύρετε την εσωτερική μονάδα στη θέση της.
- 4 Προσαρμόστε το ύψος των ρυθμιζόμενων πελμάτων, για να εξισορροπήσετε τις ανωμαλίες του δαπέδου. Η μέγιστη επιτρεπόμενη απόκλιση είναι 1°.



ΕΙΔΟΠΟΙΗΣΗ

ΜΗΝ γέρνετε τη μονάδα προς τα εμπρός:



4.3.2 Για να συνδέσετε το σωλήνα αποστράγγισης στην αποστράγγιση

Το νερό που εξέρχεται από την ανακουφιστική βαλβίδα συλλέγεται στο δοχείο αποστράγγισης. Το δοχείο αποστράγγισης συνδέεται σε έναν σωλήνα αποστράγγισης στο εσωτερικό της μονάδας. Πρέπει να συνδέσετε τον σωλήνα αποστράγγισης σε ένα κατάλληλο σημείο

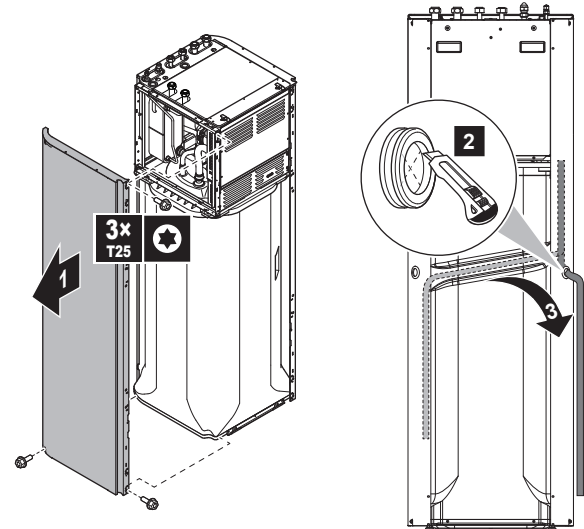
αποχέτευσης σε συμμόρφωση με την ισχύουσα νομοθεσία. Μπορείτε να δρομολογήσετε το σωλήνα αποστράγγισης από το αριστερό ή το δεξιό πλαίσιο.

Προαπαιτούμενο: Το πλαίσιο του χειριστηρίου και το μπροστινό πλαίσιο έχουν αφαιρεθεί.

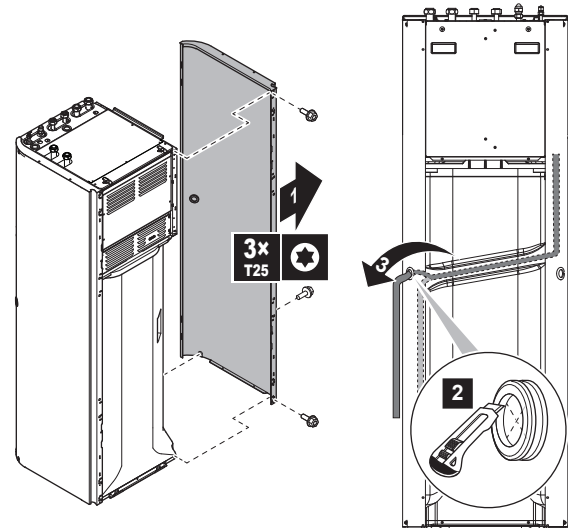
- 1 Αφαιρέστε ένα από τα πλευρικά πλαίσια.
- 2 Κόψτε την ελαστική ροδέλα.
- 3 Τραβήξτε το σωλήνα αποστράγγισης από την οπή.
- 4 Τοποθετήστε ξανά το πλευρικό πλαίσιο. Βεβαιωθείτε ότι είναι δυνατή η ροή νερού μέσα από το σωλήνα αποστράγγισης.

Συνιστάται η χρήση ενδιάμεσης χοάνης για τη συλλογή του νερού.

Επιλογή 1: Από την αριστερή πλευρά του πλαισίου



Επιλογή 2: Από τη δεξιά πλευρά του πλαισίου



5 Εγκατάσταση σωληνώσεων



ΠΛΗΡΟΦΟΡΙΕΣ

Η μονάδα είναι μοντέλο θέρμανσης μόνο. Επομένως, ΔΕΝ ισχύει καμία από τις αναφορές στην ψύξη στο παρόν έγγραφο.

5 Εγκατάσταση σωληνώσεων

5.1 Προετοιμασία των σωληνώσεων ψυκτικού

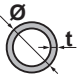
5.1.1 Απαιτήσεις σωληνώσεων ψυκτικού

Ανατρέξτε επίσης στην ενότητα "4.1.2 Ειδικές απαιτήσεις για μονάδες R32" [► 8] για τις επιπλέον απαιτήσεις.

- **Μήκος σωλήνων:** Ανατρέξτε στην ενότητα "4.1.1 Απαιτήσεις χώρου εγκατάστασης για την εσωτερική μονάδα" [► 7].
- **Υλικό σωληνώσεων:** αποξειδωμένος χαλκός με φωσφορικό οξύ χωρίς ενώσεις
- **Συνδέσεις σωλήνων:** Επιτρέπονται μόνο συνδέσεις με ρακόρ και χαλκοσυγκόλληση. Η εσωτερική και η εξωτερική μονάδα έχουν συνδέσεις με ρακόρ. Ενώστε και τα δύο άκρα χωρίς χαλκοσυγκόλληση. Αν χρειάζεται χαλκοσυγκόλληση, λάβετε υπόψη τις οδηγίες στον οδηγό αναφοράς εγκαταστάτη.
- **Συνδέσεις εκχείλωσης:** Χρησιμοποιείτε μόνο ανοπτημένο υλικό.
- **Διάμετρος σωληνώσεως:**

Σωληνώσεις υγρού	Ø6,4 mm (1/4")
Σωληνώσεις αερίου	Ø15,9 mm (5/8")

- **Βαθμός σκληρότητας και πάχος σωληνώσεων:**

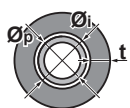
Εξωτερική διάμετρος (Ø)	Διαβάθμιση θερμικής σκλήρυνσης	Πάχος (t) ^(a)	
6,4 mm (1/4")	Ανοπτημένο (O)	≥0,8 mm	
15,9 mm (5/8")	Ανοπτημένο (O)	≥1,0 mm	

^(a) Ανάλογα με την ισχύουσα νομοθεσία και τη μέγιστη πίεση λειτουργίας της μονάδας (δείτε "PS High" στην πινακίδα στοιχείων της μονάδας), ίσως απαιτείται μεγαλύτερο πάχος σωληνώσεως.

5.1.2 Μόνωση σωληνώσεων ψυκτικού μέσου

- Χρησιμοποιήστε αφρό πολυαιθυλενίου ως μονωτικό υλικό:
 - με ταχύτητα μεταφοράς θερμότητας μεταξύ 0,041 και 0,052 W/mK (0,035 και 0,045 kcal/mh°C)
 - με αντοχή στη θερμότητα τουλάχιστον 120°C
- Πάχος μόνωσης

Εξωτερική διάμετρος σωλήνων (Ø _β)	Εσωτερική διάμετρος μόνωσης (Ø _ι)	Πάχος μόνωσης (t)
6,4 mm (1/4")	8~10 mm	10 mm
15,9 mm (5/8")	16~20 mm	13 mm



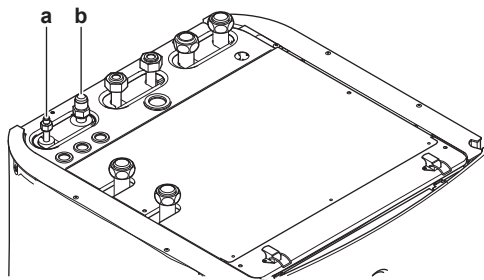
Εάν η θερμοκρασία είναι υψηλότερη από 30°C και η σχετική υγρασία είναι υψηλότερη από 80%, το πάχος των μονωτικών υλικών πρέπει να είναι τουλάχιστον 20 mm ώστε να αποτρέπεται η συμπύκνωση στην επιφάνεια της μόνωσης.

5.2 Σύνδεση των σωληνώσεων ψυκτικού

Ανατρέξτε στο εγχειρίδιο εγκατάστασης της εξωτερικής μονάδας για όλες τις οδηγίες, τις προδιαγραφές και τις διαδικασίες εγκατάστασης.

5.2.1 Σύνδεση της μονάδας ψυκτικού μέσου στην εσωτερική μονάδα

- 1 Συνδέστε τη βαλβίδα διακοπής υγρού από την εξωτερική μονάδα στη σύνδεση του ψυκτικού υγρού της εσωτερικής μονάδας.



a Σύνδεση ψυκτικού υγρού
b Σύνδεση ψυκτικού αερίου

- 2 Συνδέστε τη βαλβίδα διακοπής αερίου από την εξωτερική μονάδα στη σύνδεση του ψυκτικού αερίου της εσωτερικής μονάδας.



ΠΛΗΡΟΦΟΡΙΕΣ

Όταν η εσωτερική μονάδα πρόκειται να εγκατασταθεί σε σημείο με περιορισμένο χώρο, μπορεί να εγκατασταθεί ένα προαιρετικό κιτ γωνιών σωλήνων (EKHVTC), για να διευκολυνθεί η σύνδεση στις συνδέσεις ψυκτικού αερίου και υγρού της εσωτερικής μονάδας. Για οδηγίες εγκατάστασης, συμβουλευτείτε το φύλλο οδηγιών του κιτ γωνιών σωλήνων.

5.3 Προετοιμασία των σωληνώσεων νερού



ΕΙΔΟΠΟΙΗΣΗ

Σε περίπτωση χρήσης πλαστικών σωλήνων, βεβαιωθείτε ότι είναι πλήρως ανθεκτικοί στη διάχυση οξυγόνου σύμφωνα με το πρότυπο DIN 4726. Ενδεχόμενη διάχυση οξυγόνου στις σωληνώσεις μπορεί να οδηγήσει σε υπερβολική διάβρωση.



ΕΙΔΟΠΟΙΗΣΗ

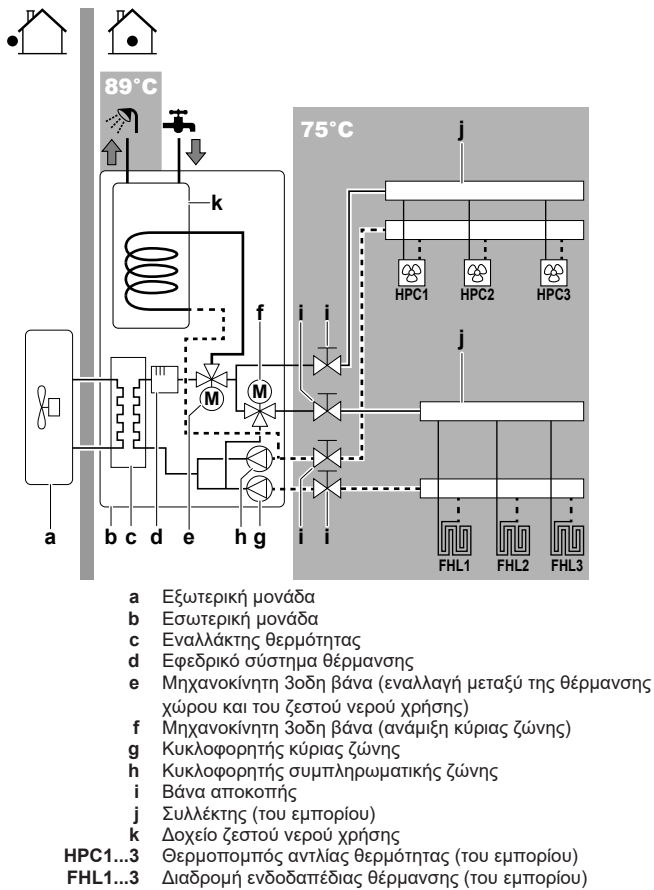
Απαιτήσεις κυκλώματος νερού. Βεβαιωθείτε ότι συμμορφώνεστε με τις παρακάτω απαιτήσεις για την πίεση και τη θερμοκρασία νερού. Για πρόσθετες απαιτήσεις για το κύκλωμα νερού, ανατρέξτε στον οδηγό αναφοράς εγκαταστάτη.

- **Πίεση νερού - Ζεστό νερό χρήσης.** Η μέγιστη πίεση νερού είναι 10 bar (=1,0 MPa) και πρέπει να συμμορφώνεται με την ισχύουσα νομοθεσία. Εγκαταστήστε επαρκή μέτρα προστασίας στο κύκλωμα νερού, για να διασφαλίσετε ότι ΔΕΝ θα γίνει υπέρβαση της μέγιστης πίεσης νερού (βλ. "5.4.1 Για να συνδέσετε τους σωλήνες νερού" [► 15]). Η ελάχιστη πίεση νερού για τη λειτουργία είναι 1 bar (=0,1 MPa).
- **Πίεση νερού – Κύκλωμα θέρμανσης/ψύξης χώρου.** Η μέγιστη πίεση νερού είναι 3 bar (=0,3 MPa). Εγκαταστήστε επαρκή μέτρα προστασίας στο κύκλωμα νερού, για να διασφαλίσετε ότι ΔΕΝ θα γίνει υπέρβαση της μέγιστης πίεσης νερού. Η ελάχιστη πίεση νερού για τη λειτουργία είναι 1 bar (=0,1 MPa).
- **Θερμοκρασία νερού.** Όλες οι εγκατεστημένες σωληνώσεις και τα εξαρτήματα των σωληνώσεων (βάνες, συνδέσεις,...) ΠΡΕΠΕΙ να μπορούν να αντέξουν στις ακόλουθες θερμοκρασίες:



ΠΛΗΡΟΦΟΡΙΕΣ

Το ακόλουθο σχήμα αποτελεί παράδειγμα και ίσως ΔΕΝ αντιστοιχεί πλήρως στη διάταξη του συστήματός σας



- **Βαλβίδα προς το δοχείο διαστολής.** Η βαλβίδα προς το δοχείο διαστολής (αν υπάρχει) ΠΡΕΠΕΙ να είναι ανοιχτή.

5.3.1 Για να ελέγξετε τον όγκο και την παροχή του νερού

Ελάχιστος όγκος νερού

Δεν υπάρχουν απαιτήσεις για τον ελάχιστο όγκο νερού.

ΕΙΔΟΠΟΙΗΣΗ

Όταν η κυκλοφορία σε κάθε διαδρομή θέρμανσης/ψύξης χώρου ελέγχεται από βάνες απομακρυσμένου ελέγχου, είναι σημαντικό να διασφαλίζεται ο ελάχιστος όγκος νερού, ακόμα και αν όλες οι βάνες είναι κλειστές.

Ελάχιστη παροχή νερού

Βεβαιωθείτε ότι η ελάχιστη παροχή στην εγκατάσταση είναι διασφαλισμένη σε όλες τις συνθήκες σε κάθε ζώνη ξεχωριστά. Αυτή η ελάχιστη παροχή απαιτείται κατά τη λειτουργία απόψυξης/εφεδρικού θερμαντήρα. Για τον συγκεκριμένο σκοπό, χρησιμοποιήστε τη βάνα παράκαμψης διαφορικής πίεσης που παρέχεται μαζί με τη μονάδα.

Ελάχιστη απαιτούμενη παροχή

12 l/min

ΕΙΔΟΠΟΙΗΣΗ

Όταν η κυκλοφορία σε κάθε ή σε μια συγκεκριμένη διαδρομή θέρμανσης χώρου ελέγχεται από βάνες απομακρυσμένου ελέγχου, είναι σημαντικό να διασφαλίζεται η ελάχιστη παροχή νερού, ακόμα και αν όλες οι βάνες είναι κλειστές. Σε περίπτωση που δεν μπορεί να επιτευχθεί η ελάχιστη παροχή νερού, θα εμφανιστεί το σφάλμα παροχής 7H (απουσία θέρμανσης ή λειτουργίας).

Συμβουλευτείτε τον οδηγό αναφοράς εγκαταστάτη για περισσότερες πληροφορίες.

Ανατρέξτε στη συνιστώμενη διαδικασία, όπως αυτή περιγράφεται στη "8.2 Λίστα ελέγχου κατά την αρχική εκκίνηση" [▶ 40].

5.4 Σύνδεση των σωληνών νερού

5.4.1 Για να συνδέσετε τους σωληνών νερού

ΕΙΔΟΠΟΙΗΣΗ

ΜΗΝ ασκείτε υπερβολική δύναμη κατά τη σύνδεση των σωληνώσεων. Παραμορφωμένες σωληνώσεις ενδέχεται να προκαλέσουν δυσλειτουργία της μονάδας.

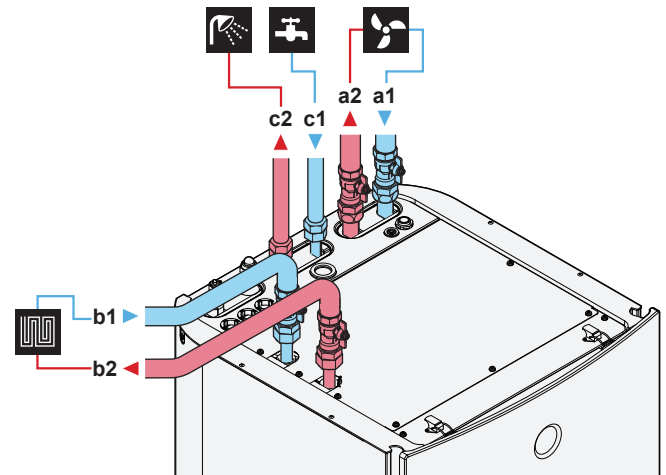
Για τη διευκόλυνση των εργασιών σέρβις και συντήρησης, παρέχονται 4 βάνες αποκοπής και 1 βάνα παράκαμψης διαφορικής πίεσης. Τοποθετήστε τις βάνες αποκοπής στις εισόδους και στις εξόδους νερού θέρμανσης χώρου. Για διασφάλιση της ελάχιστης παροχής (και αποφυγή υπερπίεσης), εγκαταστήστε τη **βάνα παράκαμψης διαφορικής πίεσης** στην έξοδο νερού θέρμανσης χώρου για τη συμπληρωματική ζώνη.

ΕΙΔΟΠΟΙΗΣΗ

Αυτή η μονάδα έχει σχεδιαστεί για λειτουργία σε 2 ζώνες θερμοκρασίας:

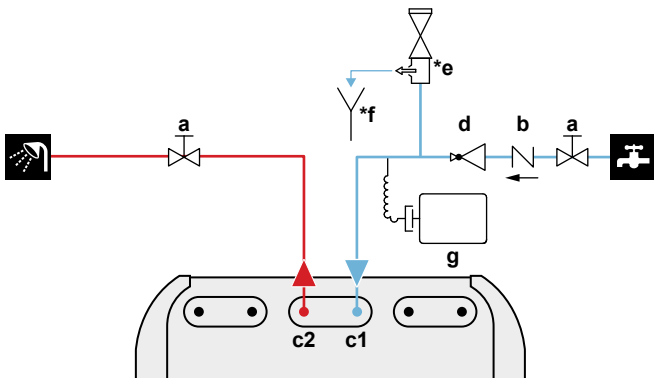
- ενδοδαπέδια θέρμανση στην **κύρια ζώνη**, η οποία είναι η ζώνη με τη **χαμηλότερη θερμοκρασία νερού**,
- θερμαντικά σώματα στη **συμπληρωματική ζώνη**, η οποία είναι η ζώνη με την **υψηλότερη θερμοκρασία νερού**.

- 1 Τοποθετήστε τις βάνες αποκοπής στους σωληνών νερού θέρμανσης χώρου.
- 2 Βιδώστε τα παξιμάδια της εσωτερικής μονάδας στη βάνα αποκοπής.
- 3 Συνδέστε τις σωληνώσεις εισόδου και εξόδου ζεστού νερού χρήσης στην εσωτερική μονάδα.



- a1 Συμπληρωματική ζώνη – Θέρμανση/ψύξη χώρου – ΕΙΣΟΔΟΣ νερού (βιδωτή σύνδεση, 1")
 - a2 Συμπληρωματική ζώνη – Θέρμανση/ψύξη χώρου – ΕΞΟΔΟΣ νερού (βιδωτή σύνδεση, 1")
 - b1 Κύρια ζώνη – Θέρμανση/ψύξη χώρου – ΕΙΣΟΔΟΣ νερού (βιδωτή σύνδεση, 1")
 - b2 Κύρια ζώνη – Θέρμανση/ψύξη χώρου – ΕΞΟΔΟΣ νερού (βιδωτή σύνδεση, 1")
 - c1 ZNX – ΕΙΣΟΔΟΣ κρύου νερού (βιδωτή σύνδεση, 3/4")
 - c2 ZNX – ΕΞΟΔΟΣ ζεστού νερού (βιδωτή σύνδεση, 3/4")
- 4 Εγκαταστήστε τα ακόλουθα στοιχεία (του εμπορίου) στην είσοδο κρύου νερού του δοχείου ZNX:

5 Εγκατάσταση σωληνώσεων



- a Βάνα αποκοπής (συνιστάται)
- b Βάνα αντεπιστροφής (συνιστάται)
- c1 ZNX – ΕΙΣΟΔΟΣ κρύου νερού (βιδωτή σύνδεση, 3/4")
- c2 ZNX – ΕΞΟΔΟΣ ζεστού νερού (βιδωτή σύνδεση, 3/4")
- d Βάνα μείωσης πίεσης (συνιστάται)
- *e Ανακουφιστική βαλβίδα (μέγ. 10 bar (=1,0 MPa)) (υποχρεωτική)
- *f Ενδιάμεση χοάνη (υποχρεωτική)
- g Δοχείο διαστολής (συνιστάται)

ΕΙΔΟΠΟΙΗΣΗ

- Σας συνιστούμε να εγκαταστήσετε βάνες αποκοπής στις συνδέσεις εισόδου κρύου νερού χρήσης και εξόδου ζεστού νερού χρήσης. Αυτές οι βάνες αποκοπής διατίθενται στο εμπόριο.
- **Ωστόσο, βεβαιωθείτε ότι δεν υπάρχει βάνα ανάμεσα στην ανακουφιστική βαλβίδα (του εμπορίου) και το δοχείο ZNX.**

ΕΙΔΟΠΟΙΗΣΗ

Μια ανακουφιστική βαλβίδα (του εμπορίου) με πίεση ανοίγματος έως 10 bar (=1 MPa) πρέπει να εγκατασταθεί στη σύνδεση εισόδου κρύου νερού χρήσης σε συμμόρφωση με την ισχύουσα νομοθεσία.

ΕΙΔΟΠΟΙΗΣΗ

- Πρέπει να εγκαταστήσετε μια συσκευή αποστράγγισης και μια διάταξη εκτόνωσης της πίεσης στη σύνδεση εισόδου κρύου νερού του κυλίνδρου ζεστού νερού χρήσης.
- Για να αποφύγετε την αντίστροφη ροή του νερού, συνιστάται η εγκατάσταση μιας βάνας αντεπιστροφής στην είσοδο νερού του δοχείου ζεστού νερού χρήσης σε συμμόρφωση με την ισχύουσα νομοθεσία. Βεβαιωθείτε ότι ΔΕΝ βρίσκεται ανάμεσα στην ανακουφιστική βαλβίδα και το δοχείο ZNX.
- Συνιστάται η εγκατάσταση μιας βάνας μείωσης πίεσης στην είσοδο κρύου νερού σε συμμόρφωση με την ισχύουσα νομοθεσία.
- Συνιστάται η εγκατάσταση ενός δοχείου διαστολής στην είσοδο κρύου νερού σε συμμόρφωση με την ισχύουσα νομοθεσία.
- Συνιστάται η εγκατάσταση της ανακουφιστικής βαλβίδας σε υψηλότερη θέση από το επάνω μέρος του δοχείου ζεστού νερού χρήσης. Η θέρμανση του δοχείου ζεστού νερού χρήσης προκαλεί διαστολή του νερού και, χωρίς ανακουφιστική βαλβίδα, η πίεση του νερού στο εσωτερικό του δοχείου μπορεί να αυξηθεί περισσότερο από την ενδεδειγμένη πίεση του δοχείου. Επίσης, η εγκατάσταση (σωληνώσεις, σημεία παροχής κλπ.) που είναι συνδεδεμένη στο δοχείο υπόκειται σε αυτήν την υψηλή πίεση. Για να αποτρέψετε αυτό το φαινόμενο, πρέπει να εγκαταστήσετε μια ανακουφιστική βαλβίδα. Η αποτροπή της υπερπίεσης εξαρτάται από τη σωστή λειτουργία της ανακουφιστικής βαλβίδας που θα εγκατασταθεί. Αν η βάνα ΔΕΝ λειτουργεί σωστά, η υπερπίεση θα παραμορφώσει το δοχείο και ενδέχεται να προκληθεί διαρροή νερού. Για επιβεβαίωση της σωστής λειτουργίας, απαιτείται τακτική συντήρηση.

ΕΙΔΟΠΟΙΗΣΗ



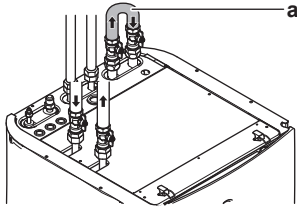
Βάνα παράκαμψης διαφορικής πίεσης (παρέχεται ως παρελκόμενο). Συνιστάται η εγκατάσταση της βάνας παράκαμψης διαφορικής πίεσης στο κύκλωμα νερού θέρμανσης χώρου.

- Δώστε προσοχή στον ελάχιστο όγκο νερού κατά την επιλογή της θέσης εγκατάστασης της βάνας παράκαμψης διαφορικής πίεσης (στην εσωτερική μονάδα ή το συλλέκτη). Ανατρέξτε στην ενότητα ["5.3.1 Για να ελέγξετε τον όγκο και την παροχή του νερού"](#) [► 15].
- Δώστε προσοχή στην ελάχιστη παροχή κατά την προσαρμογή της ρύθμισης της βάνας παράκαμψης διαφορικής πίεσης. Ανατρέξτε στην ενότητα ["5.3.1 Για να ελέγξετε τον όγκο και την παροχή του νερού"](#) [► 15] και ["8.2.1 Για να ελέγξετε την ελάχιστη παροχή"](#) [► 40].

! ΕΙΔΟΠΟΙΗΣΗ

Σε περίπτωση εγκατάστασης αυτής της μονάδας ως συστήματος μονής ζώνης:

Εγκατάσταση. Εγκαταστήστε μια παράκαμψη μεταξύ της εισόδου και της εξόδου νερού θέρμανσης χώρου της συμπληρωματικής ζώνης (=ζώνη άμεσης παροχής). ΜΗΝ διακόπτετε τη ροή νερού κλείνοντας τις βάνες αποκοπής.



a Παράκαμψη

Διαμόρφωση. Ορίστε τη ρύθμιση [7-02]=0 (Αριθμός ζωνών = Μονή ζώνη).

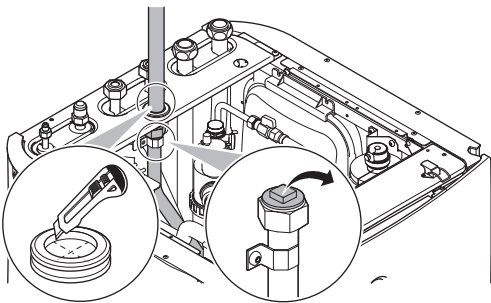
! ΕΙΔΟΠΟΙΗΣΗ

Εγκαταστήστε τις βάνες εξαέρωσης στα σημεία σε μεγάλο ύψος.

5.4.2 Για να συνδέσετε τις σωληνώσεις ανακυκλοφορίας

Προαπαιτούμενο: Απαιτείται μόνο αν χρειάζεστε ανακυκλοφορία στο σύστημά σας.

- 1 Αφαιρέστε το επάνω πλαίσιο από τη μονάδα, ανατρέξτε στην ενότητα "4.2.1 Για να ανοίξετε την εσωτερική μονάδα" [► 11].
- 2 Κόψτε την ελαστική ροδέλα στο επάνω μέρος της μονάδας και αφαιρέστε το στοπ. Ο ακροδέκτης ανακύκλωσης τοποθετείται κάτω από την οπή.
- 3 Δρομολογήστε τη σωληνώση ανακυκλοφορίας μέσω της ροδέλας και συνδέστε τους στον ακροδέκτη ανακυκλοφορίας.



- 4 Τοποθετήστε ξανά το επάνω πλαίσιο.

5.4.3 Για να πληρώσετε το κύκλωμα νερού

Για να πληρώσετε το κύκλωμα νερού, χρησιμοποιήστε ένα kit πλήρωσης του εμπορίου. Διασφαλίστε τη συμμόρφωση με την ισχύουσα νομοθεσία.

i ΠΛΗΡΟΦΟΡΙΕΣ

Βεβαιωθείτε ότι είναι ανοικτές και οι δύο βάνες εξαέρωσης (μία στο μαγνητικό φίλτρο και μία στο εφεδρικό σύστημα θέρμανσης).

5.4.4 Για να πληρώσετε το δοχείο ζεστού νερού χρήσης

- 1 Ανοίξτε όλες τις βρύσες ζεστού νερού, για να εξαερώσετε τις σωληνώσεις του συστήματος.
- 2 Ανοίξτε τη βάνα παροχής κρύου νερού.
- 3 Κλείστε όλες τις βρύσες νερού, αφού εξέλθει όλος ο αέρας.

- 4 Ελέγξτε για διαρροές νερού.

- 5 Χειριστείτε χειροκίνητα την ανακουφιστική βαλβίδα του χώρου εγκατάστασης, ώστε να εξασφαλίσετε την ελεύθερη ροή του νερού μέσω του σωλήνα εκκένωσης.

5.4.5 Για να μονώσετε τους σωλήνες νερού

Οι σωληνώσεις στο σύνολο του κυκλώματος νερού ΠΡΕΠΕΙ να μονωθούν, για την αποφυγή δημιουργίας συμπυκνώματος κατά τη διάρκεια της λειτουργίας απόψυξης και μείωσης της απόδοσης θέρμανσης.

Εάν η θερμοκρασία είναι υψηλότερη από 30°C και η σχετική υγρασία είναι υψηλότερη από 80%, το πάχος των μονωτικών υλικών πρέπει να είναι τουλάχιστον 20 mm ώστε να αποτρέπεται η συμπύκνωση στην επιφάνεια της μόνωσης.

6 Εγκατάσταση ηλεκτρικών συνδέσεων

i ΠΛΗΡΟΦΟΡΙΕΣ

Η μονάδα είναι μοντέλο θέρμανσης μόνο. Επομένως, ΔΕΝ ισχύει καμία από τις αναφορές στην ψύξη στο παρόν έγγραφο.



ΚΙΝΔΥΝΟΣ: ΚΙΝΔΥΝΟΣ ΗΛΕΚΤΡΟΠΛΗΞΙΑΣ



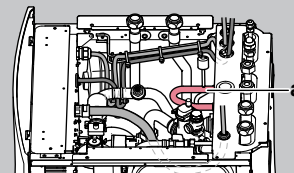
ΠΡΟΕΙΔΟΠΟΙΗΣΗ

Να χρησιμοποιείτε ΠΑΝΤΑ πολύκλωνο καλώδιο για τα καλώδια ηλεκτρικής παροχής.



ΠΡΟΕΙΔΟΠΟΙΗΣΗ

Βεβαιωθείτε ότι τα ηλεκτρικά καλώδια ΔΕΝ έρχονται σε επαφή με τους σωλήνες ψυκτικού αερίου, οι οποίοι μπορεί να είναι πολύ θερμοί.



a Αγωγός ψυκτικού αερίου

6.1 Πληροφορίες για την ηλεκτρική συμβατότητα

Μόνο για τον εφεδρικό θερμαντήρα της εσωτερικής μονάδας

Ανατρέξτε στην ενότητα "6.3.2 Για να συνδέσετε τα καλώδια τροφοδοσίας της εφεδρικής αντίστασης" [► 20].

6.2 Οδηγίες για τη σύνδεση των ηλεκτρικών καλωδίων




Ροπές σύσφιξης










Εσωτερική μονάδα:

Προϊόν	Ροπή σύσφιξης (N•m)
X1M	2,45 ±10%
X2M	0,88 ±10%
X5M	0,88 ±10%
X6M	2,45 ±10%
X10M	0,88 ±10%
M4 (γείωση)	1,47 ±10%










6 Εγκατάσταση ηλεκτρικών συνδέσεων

6.3 Συνδέσεις στην εσωτερική μονάδα

Προϊόν	Περιγραφή
Τροφοδοσία (κεντρική)	Ανατρέξτε στην ενότητα "6.3.1 Για να συνδέσετε τα καλώδια της κεντρικής τροφοδοσίας" [▶ 19].
Τροφοδοσία (εφεδρικός θερμοαντήρας)	Ανατρέξτε στην ενότητα "6.3.2 Για να συνδέσετε τα καλώδια τροφοδοσίας της εφεδρικής αντίστασης" [▶ 20].
Βάνα αποκοπής	Ανατρέξτε στην ενότητα "6.3.3 Για να συνδέσετε τη βάνα αποκοπής" [▶ 22].
Μετρητές ηλεκτρικού ρεύματος	Ανατρέξτε στην ενότητα "6.3.4 Για να συνδέσετε τους μετρητές ηλεκτρικού ρεύματος" [▶ 22].
Κυκλοφορητής ζεστού νερού χρήσης	Ανατρέξτε στην ενότητα "6.3.5 Για να συνδέσετε τον κυκλοφορητή ζεστού νερού χρήσης" [▶ 23].
Έξοδος βλάβης	Ανατρέξτε στην ενότητα "6.3.6 Για να συνδέσετε την έξοδο βλάβης" [▶ 23].
Ρύθμιση λειτουργίας ψύξης/θέρμανσης χώρου	Ανατρέξτε στην ενότητα "6.3.7 Για να συνδέσετε την έξοδο ΕΝΕΡΓΟΠΟΙΗΣΗΣ/ ΑΠΕΝΕΡΓΟΠΟΙΗΣΗΣ ψύξης/θέρμανσης χώρου" [▶ 24].
Ρύθμιση εναλλαγής στην εξωτερική πηγή θερμότητας	Ανατρέξτε στην ενότητα "6.3.8 Για να συνδέσετε τη μονάδα εναλλαγής στην εξωτερική πηγή θερμότητας" [▶ 24].
Ψηφιακές εισοδοί κατανάλωσης ενέργειας	Ανατρέξτε στην ενότητα "6.3.9 Για να συνδέσετε τις ψηφιακές εισόδους κατανάλωσης ισχύος" [▶ 25].
Θερμοστάτης ασφαλείας	Ανατρέξτε στην ενότητα "6.3.10 Για να συνδέσετε τον θερμοστάτη ασφαλείας (κανονικά κλειστή επαφή)" [▶ 25].
Έξυπνο δίκτυο	Ανατρέξτε στην ενότητα "6.3.11 Για να συνδέσετε ένα Έξυπνο δίκτυο" [▶ 26].
Κάρτα WLAN	Ανατρέξτε στην ενότητα "6.3.12 Για να συνδέσετε την κάρτα WLAN (παρέχεται ως παρελκόμενο)" [▶ 28].
Θερμοστάτης χώρου (ενσύρματος ή ασύρματος)	<div style="display: flex; flex-direction: column; gap: 5px;"> <div>  Ανατρέξτε στον παρακάτω πίνακα. </div> <div>  Καλώδια: 0,75 mm² Μέγιστο ρεύμα λειτουργίας: 100 mA </div> <div>  Για την κύρια ζώνη: <ul style="list-style-type: none"> ▪ [2.9] Έλεγχος ▪ [2.A] Τύπος εξωτερικού θερμοστάτη Για τη συμπληρωματική ζώνη: <ul style="list-style-type: none"> ▪ [3.A] Τύπος εξωτερικού θερμοστάτη ▪ [3.9] (μόνο για ανάγνωση) Έλεγχος </div> </div>

Προϊόν	Περιγραφή
Θερμοπομπός αντλίας θερμότητας	<div style="display: flex; flex-direction: column; gap: 5px;"> <div>  Διατίθενται διάφορα χειριστήρια και είναι δυνατές διαφορετικές ρυθμίσεις για τους θερμοπομπούς αντλίας θερμότητας. Ανάλογα με τη ρύθμιση, πρέπει επίσης να τοποθετήσετε ένα ρελέ (του εμπορίου, ανατρέξτε στο συμπληρωματικό εγχειρίδιο για τον προαιρετικό εξοπλισμό). Για περισσότερες πληροφορίες, ανατρέξτε στην εξής τοποθεσία: <ul style="list-style-type: none"> ▪ Εγχειρίδιο εγκατάστασης των θερμοπομπών αντλίας θερμότητας ▪ Εγχειρίδιο εγκατάστασης των προαιρετικών εξαρτημάτων των θερμοπομπών αντλίας θερμότητας ▪ Συμπληρωματικό εγχειρίδιο για τον προαιρετικό εξοπλισμό </div> <div>  Καλώδια: 0,75 mm² Μέγιστο ρεύμα λειτουργίας: 100 mA </div> <div>  Για την κύρια ζώνη: <ul style="list-style-type: none"> ▪ [2.9] Έλεγχος ▪ [2.A] Τύπος εξωτερικού θερμοστάτη Για τη συμπληρωματική ζώνη: <ul style="list-style-type: none"> ▪ [3.A] Τύπος εξωτερικού θερμοστάτη ▪ [3.9] (μόνο για ανάγνωση) Έλεγχος </div> </div>
Απομακρυσμένος αισθητήρας εξωτερικής θερμοκρασίας	<div style="display: flex; flex-direction: column; gap: 5px;"> <div>  Ανατρέξτε στα εξής: <ul style="list-style-type: none"> ▪ Εγχειρίδιο εγκατάστασης του απομακρυσμένου αισθητήρα εξωτερικής θερμοκρασίας ▪ Συμπληρωματικό εγχειρίδιο για τον προαιρετικό εξοπλισμό </div> <div>  Καλώδια: 2×0,75 mm² </div> <div>  [9.B.1]=1 (Εξωτερικός αισθητήρας = Εξωτερικός) [9.B.2] Απόκλιση εξωτ. αισθητήρα περιβάλλοντος [9.B.3] Μέσος χρόνος </div> </div>
Απομακρυσμένος αισθητήρας εσωτερικής θερμοκρασίας	<div style="display: flex; flex-direction: column; gap: 5px;"> <div>  Ανατρέξτε στα εξής: <ul style="list-style-type: none"> ▪ Εγχειρίδιο εγκατάστασης του απομακρυσμένου αισθητήρα εσωτερικής θερμοκρασίας ▪ Συμπληρωματικό εγχειρίδιο για τον προαιρετικό εξοπλισμό </div> <div>  Καλώδια: 2×0,75 mm² </div> <div>  [9.B.1]=2 (Εξωτερικός αισθητήρας = Χώρου) [1.7] Απόκλιση αισθητήρα χώρου </div> </div>

6 Εγκατάσταση ηλεκτρικών συνδέσεων

Προϊόν	Περιγραφή
Χειριστήριο άνεσης	 Ανατρέξτε στα εξής: <ul style="list-style-type: none"> Εγχειρίδιο εγκατάστασης και λειτουργίας του χειριστηρίου άνεσης Συμπληρωματικό εγχειρίδιο για τον προαιρετικό εξοπλισμό
	 Καλώδια: 2×(0,75~1,25 mm ²) Μέγιστο μήκος: 500 m
	 [2.9] Έλεγχος [1.6] Απόκλιση αισθητήρα χώρου
Μονάδα WLAN	 Ανατρέξτε στα εξής: <ul style="list-style-type: none"> Εγχειρίδιο εγκατάστασης της μονάδας WLAN Συμπληρωματικό εγχειρίδιο για τον προαιρετικό εξοπλισμό Οδηγός αναφοράς εγκαταστάτη
	 Χρησιμοποιήστε το καλώδιο που παρέχεται με τη μονάδα WLAN.
	 [D] Ασύρματη πύλη
Προσαρμογέας LAN	 Ανατρέξτε στα εξής: <ul style="list-style-type: none"> Εγχειρίδιο εγκατάστασης του προσαρμογέα LAN Συμπληρωματικό εγχειρίδιο για τον προαιρετικό εξοπλισμό
	 Καλώδια: 2×(0,75~1,25 mm ²). Πρέπει να είναι θωρακισμένα. Μέγιστο μήκος: 200 m
	 Συμβουλευτείτε το εγχειρίδιο εγκατάστασης του προσαρμογέα LAN



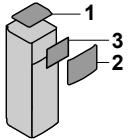
για τον θερμοστάτη χώρου (ενσύρματο ή ασύρματο):

Στην περίπτωση που υπάρχει...	Βλ...
Ασύρματος θερμοστάτης χώρου	<ul style="list-style-type: none"> Εγχειρίδιο εγκατάστασης του ασύρματου θερμοστάτη χώρου Συμπληρωματικό εγχειρίδιο για τον προαιρετικό εξοπλισμό
Ενσύρματος θερμοστάτης χώρου χωρίς μονάδα βάσης πολλαπλών ζωνών	<ul style="list-style-type: none"> Εγχειρίδιο εγκατάστασης του ενσύρματου θερμοστάτη χώρου Συμπληρωματικό εγχειρίδιο για τον προαιρετικό εξοπλισμό

Στην περίπτωση που υπάρχει...	Βλ...
Ενσύρματος θερμοστάτης χώρου με μονάδα βάσης πολλαπλών ζωνών	<ul style="list-style-type: none"> Εγχειρίδιο εγκατάστασης του ενσύρματου θερμοστάτη χώρου (ψηφιακού ή αναλογικού) + μονάδας βάσης πολλαπλών ζωνών Συμπληρωματικό εγχειρίδιο για τον προαιρετικό εξοπλισμό Σε αυτήν την περίπτωση: <ul style="list-style-type: none"> Πρέπει να συνδέσετε τον ενσύρματο θερμοστάτη χώρου (ψηφιακό ή αναλογικό) στη μονάδα βάσης πολλαπλών ζωνών Πρέπει να συνδέσετε τη μονάδα βάσης πολλαπλών ζωνών στην εξωτερική μονάδα Για τη λειτουργία ψύξης/θέρμανσης, πρέπει επίσης να τοποθετήσετε ένα ρελέ (του εμπορίου, ανατρέξτε στο συμπληρωματικό εγχειρίδιο για τον προαιρετικό εξοπλισμό)



6.3.1 Για να συνδέσετε τα καλώδια της κεντρικής τροφοδοσίας

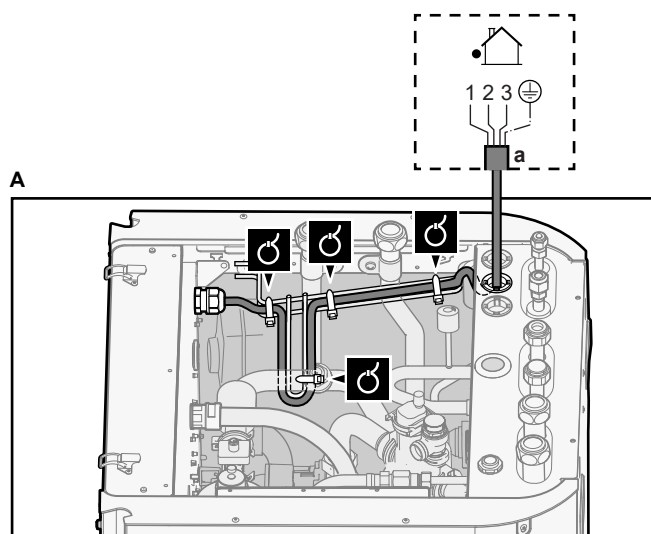
- 1 Ανοίξτε τα ακόλουθα στοιχεία (ανατρέξτε στην ενότητα "4.2.1 Για να ανοίξετε την εσωτερική μονάδα" [► 11]):

1	Επάνω πλαίσιο	
2	Πλαίσιο χειριστηρίου	
3	Πάνω κάλυμμα ηλεκτρικού πίνακα	

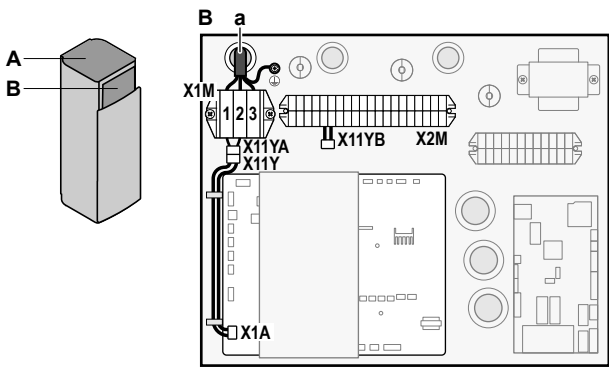
- 2 Συνδέστε την κεντρική τροφοδοσία.

Σε περίπτωση τροφοδοσίας με κανονική χρέωση

 Καλώδιο διασύνδεσης (= κεντρική τροφοδοσία)	Καλώδια: (3+GND)×1,5 mm ²
 —	





6 Εγκατάσταση ηλεκτρικών συνδέσεων

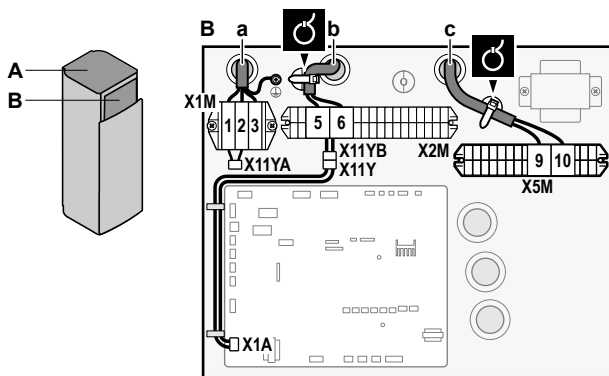
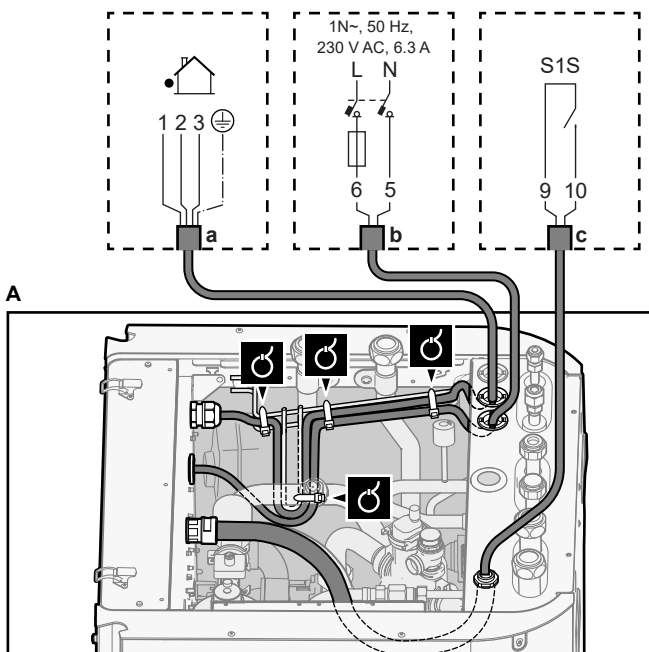


a Καλώδιο διασύνδεσης (=κεντρική τροφοδοσία)

Σε περίπτωση τροφοδοσίας με μειωμένη χρέωση

	Καλώδιο διασύνδεσης (= κεντρική τροφοδοσία)	Καλώδια: (3+GND)×1,5 mm ²
	Τροφοδοσία με κανονική χρέωση	Καλώδια: 1N Μέγιστο ρεύμα λειτουργίας: 6,3 A
	Επαφή τροφοδοσίας με μειωμένη χρέωση	Καλώδια: 2×(0,75~1,25 mm ²) Μέγιστο μήκος: 50 m. Επαφή τροφοδοσίας με μειωμένη χρέωση: ανίχνευση 16 V DC (τροφοδοσία μέσω PCB). Η επαφή χωρίς τάση διασφαλίζει το ελάχιστο διαθέσιμο φορτίο των 15 V DC, 10 mA.
	[9.8] Τροφοδοσία με μειωμένη χρέωση	

Συνδέστε το X11Y στο X11YB.



a Καλώδιο διασύνδεσης (=κεντρική τροφοδοσία)
b Τροφοδοσία με κανονική χρέωση
c Επαφή τροφοδοσίας με μειωμένη χρέωση

- 3 Στερεώστε τα καλώδια στα στηρίγματα δεματικών καλωδίων χρησιμοποιώντας δεματικά καλωδίων.





ΠΛΗΡΟΦΟΡΙΕΣ

Σε περίπτωση τροφοδοσίας με μειωμένη χρέωση, συνδέστε το X11Y στο X11YB. Η ανάγκη ξεχωριστής τροφοδοσίας με κανονική χρέωση στην επαφή X2M/5+6 της εσωτερικής μονάδας (b) εξαρτάται από τον τύπο της τροφοδοσίας με μειωμένη χρέωση.

Ξεχωριστή σύνδεση στην εσωτερική μονάδα απαιτείται:

- εάν η τροφοδοσία με μειωμένη χρέωση διακόπτεται ενώ είναι ενεργή Η
- εάν δεν επιτρέπεται καμία κατανάλωση ενέργειας της εσωτερικής μονάδας στην τροφοδοσία με μειωμένη χρέωση όταν είναι ενεργή.

6.3.2 Για να συνδέσετε τα καλώδια τροφοδοσίας της εφεδρικής αντίστασης

	Τύπος εφεδρικού θερμαντήρα	Τροφοδοσία	Καλώδια
	*6V	1N~ 230 V (6V3)	2+GND
		3~ 230 V (6T1)	3+GND
	*9W	3N~ 400 V	4+GND
	[9.3] Εφεδρικό σύστημα θέρμανσης		



ΠΡΟΕΙΔΟΠΟΙΗΣΗ

Ο εφεδρικός θερμαντήρας ΠΡΕΠΕΙ να έχει ξεχωριστή τροφοδοσία ρεύματος και ΠΡΕΠΕΙ να προστατεύεται με χρήση των απαιτούμενων διατάξεων ασφαλείας σύμφωνα με την ισχύουσα νομοθεσία.



ΠΡΟΣΟΧΗ

Για να διασφαλιστεί η πλήρης γείωση της μονάδας, να συνδέετε ΠΑΝΤΑ την τροφοδοσία του εφεδρικού θερμαντήρα και το καλώδιο γείωσης.

Η απόδοση του εφεδρικού θερμαντήρα ενδέχεται να διαφέρει, ανάλογα με το μοντέλο της εσωτερικής μονάδας. Βεβαιωθείτε ότι η τροφοδοσία συμμορφώνεται με την απόδοση του εφεδρικού θερμαντήρα, όπως περιγράφεται στον παρακάτω πίνακα.

6 Εγκατάσταση ηλεκτρικών συνδέσεων

Τύπος εφεδρικού θερμαντήρα	Απόδοση εφεδρικού θερμαντήρα	Τροφοδοσία	Μέγιστο ρεύμα λειτουργίας	Z _{max}
*6V	2 kW	1N~ 230 V ^(a)	9 A	—
	4 kW	1N~ 230 V ^(a)	17 A ^{(b)(c)}	0,22 Ω
	6 kW	1N~ 230 V ^(a)	26 A ^{(b)(c)}	0,22 Ω
	2 kW	3~ 230 V ^(d)	5 A	—
	4 kW	3~ 230 V ^(d)	10 A	—
*9W	3 kW	3N~ 400 V	4 A	—
	6 kW	3N~ 400 V	9 A	—
	9 kW	3N~ 400 V	13 A	—

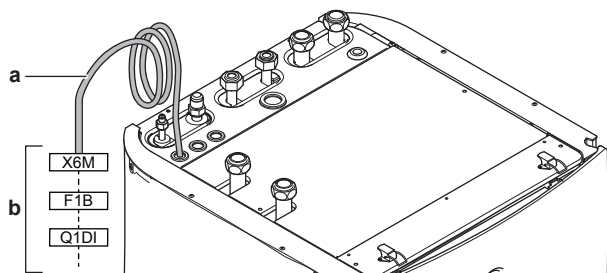
^(a) 6V3

^(b) Ο ηλεκτρικός εξοπλισμός συμμορφώνεται με το πρότυπο EN/ IEC 61000-3-12 (Ευρωπαϊκό/Διεθνές Τεχνικό Πρότυπο που θέτει τα όρια για αρμονικά ρεύματα παραγόμενα από εξοπλισμό συνδεδεμένο σε δημόσια συστήματα χαμηλής τάσης με ρεύμα εισόδου >16 A και ≤75 A ανά φάση.).

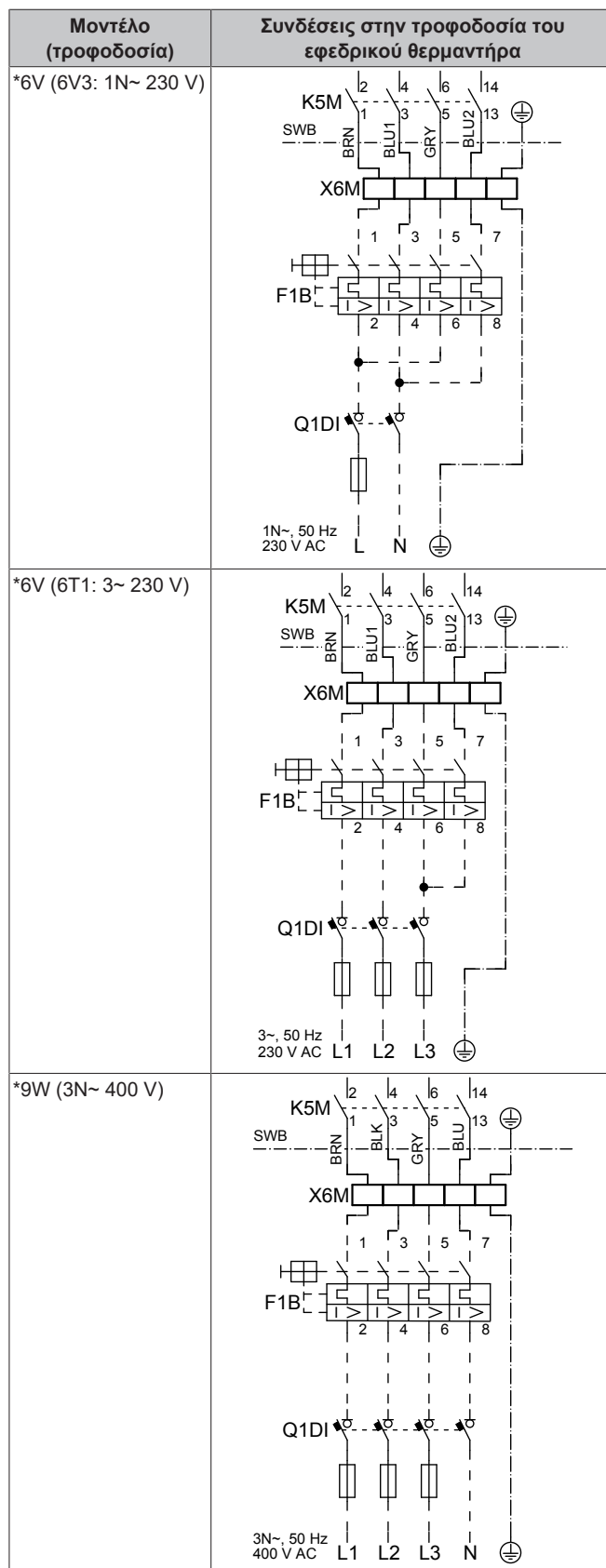
^(c) Αυτός ο εξοπλισμός συμμορφώνεται με το πρότυπο EN/ IEC 61000-3-11 (Ευρωπαϊκό/Διεθνές Τεχνικό Πρότυπο που θέτει τα όρια μεταβολών και διακυμάνσεων τάσης σε δημόσια συστήματα τροφοδοσίας χαμηλής τάσης για εξοπλισμό με ονομαστικό ρεύμα ≤75 A), με την προϋπόθεση ότι η αντίσταση του συστήματος Z_{sys} είναι μικρότερη ή ίση με Z_{max} στο σημείο διασύνδεσης μεταξύ της παροχής του χρήστη και του δημόσιου δικτύου. Ο εγκαταστάτης ή ο χρήστης του εξοπλισμού έχουν την ευθύνη να διασφαλίσουν - συμβουλευόμενοι αν χρειάζεται την εταιρεία που διαχειρίζεται το δίκτυο διανομής- ότι ο εξοπλισμός είναι συνδεδεμένος αποκλειστικά σε παροχή με αντίσταση συστήματος Z_{sys} μικρότερη ή ίση με Z_{max}.

^(d) 6T1

Συνδέστε την τροφοδοσία του εφεδρικού θερμαντήρα ως εξής:



- a Εργασιαστικά τοποθετημένο καλώδιο συνδεδεμένο στην επαφή του εφεδρικού θερμαντήρα στο εσωτερικό του ηλεκτρικού πίνακα (K1M)
b Καλώδια εμπορίου (βλ. παρακάτω πίνακα)



F1B Ασφάλεια υπερέντασης (του εμπορίου). Συνιστώμενη ασφάλεια: 4 πόλων, 20 A, καμπύλη 400 V, κατηγορία απόρριψης C.

K5M Επαφή ασφαλείας (στον κάτω ηλεκτρικό πίνακα)

Q1DI Ρελέ διαρροής (του εμπορίου)

SWB Ηλεκτρικός πίνακας

X6M Ακροδέκτης (του εμπορίου)

6 Εγκατάσταση ηλεκτρικών συνδέσεων



! ΕΙΔΟΠΟΙΗΣΗ

ΜΗΝ κόψετε ή αφαιρέσετε το καλώδιο τροφοδοσίας του εφεδρικού θερμαντήρα.

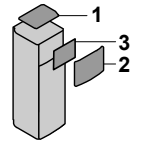
6.3.3 Για να συνδέσετε τη βάνα αποκοπής

i ΠΛΗΡΟΦΟΡΙΕΣ

Παράδειγμα χρήσης βάνας αποκοπής. Αν υπάρχουν δύο ζώνες ΘΕΞΝ και συνδυασμός ενδοδαπέδιας θέρμανσης και θερμοπομπών αντλίας θερμότητας, εγκαταστήστε μια βάνα αποκοπής πριν από την ενδοδαπέδια θέρμανση, για να αποτρέψετε τη δημιουργία συμπυκνώματος στο δάπεδο κατά τη λειτουργία ψύξης. Σε αυτήν την περίπτωση, το σημείο ρύθμισης ψύξης της κύριας ζώνης δεν θα είναι ρυθμιζόμενο. Το σημείο ρύθμισης ψύξης για τους θερμοπομπούς αντλίας θερμότητας μπορεί να ρυθμιστεί μέσω της οθόνης σημείου ρύθμισης συμπληρωματικής ζώνης.

	Καλώδια: 2×0,75 mm ²
	Μέγιστο ρεύμα λειτουργίας: 100 mA
	230 V AC που παρέχεται μέσω PCB
	[2.D] Βάνα αποκοπής

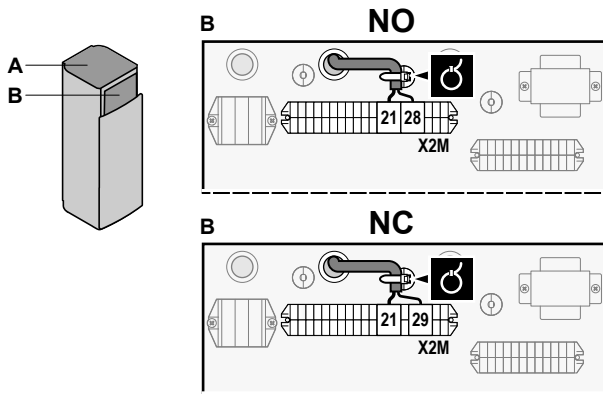
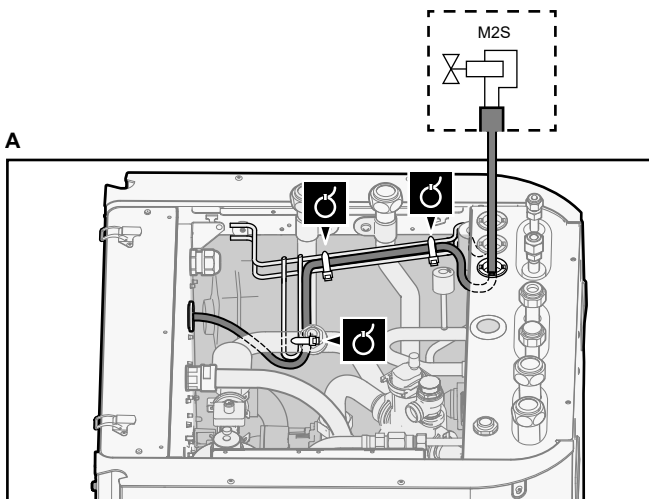
- 1 Ανοίξτε τα ακόλουθα στοιχεία (ανατρέξτε στην ενότητα "4.2.1 Για να ανοίξετε την εσωτερική μονάδα" ▶ 11):

1	Επάνω πλαίσιο	
2	Πλαίσιο χειριστηρίου	
3	Πάνω κάλυμμα ηλεκτρικού πίνακα	

- 2 Συνδέστε το καλώδιο βάνας ελέγχου στους κατάλληλους ακροδέκτες, όπως υποδεικνύεται στην παρακάτω εικόνα.



! ΕΙΔΟΠΟΙΗΣΗ

Η καλωδίωση είναι διαφορετική για βάνα NC (κανονικά κλειστή) και για βάνα NO (κανονικά ανοικτή).



- 3 Στερεώστε το καλώδιο στα στηρίγματα δεματικών καλωδίων χρησιμοποιώντας δεματικά καλωδίων.

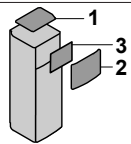
6.3.4 Για να συνδέσετε τους μετρητές ηλεκτρικού ρεύματος

	Καλώδια: 2 (ανά μετρητή)×0,75 mm ²
	Μετρητές ηλεκτρικού ρεύματος: ανίχνευση παλμών 12 V DC (τροφοδοσία τάσης μέσω PCB)
	[9.A] Μέτρηση ενέργειας

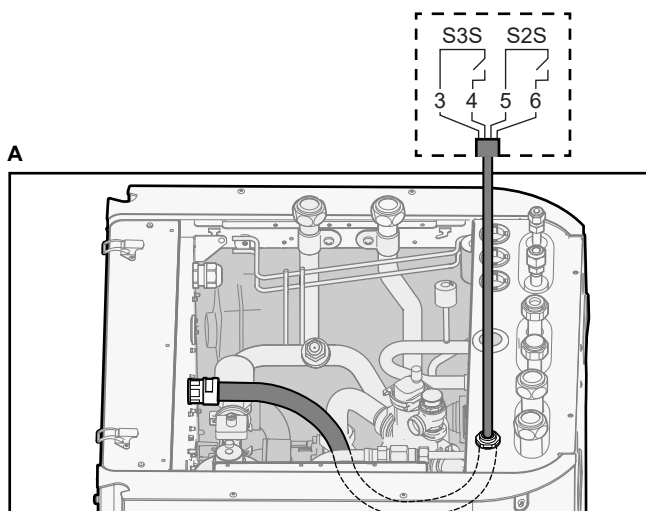
i ΠΛΗΡΟΦΟΡΙΕΣ

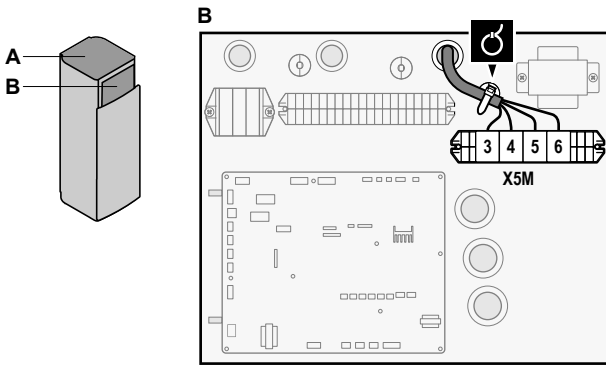
Σε περίπτωση μετρητή ηλεκτρικού ρεύματος με έξοδο τρανζίστορ, ελέγξτε την πολικότητα. Ο θετικός πόλος ΠΡΕΠΕΙ να συνδεθεί στις επαφές X5M/6 και X5M/4, και ο αρνητικός πόλος στις επαφές X5M/5 και X5M/3.

- 1 Ανοίξτε τα ακόλουθα στοιχεία (ανατρέξτε στην ενότητα "4.2.1 Για να ανοίξετε την εσωτερική μονάδα" ▶ 11):

1	Επάνω πλαίσιο	
2	Πλαίσιο χειριστηρίου	
3	Πάνω κάλυμμα ηλεκτρικού πίνακα	

- 2 Συνδέστε το καλώδιο του μετρητή ηλεκτρικού ρεύματος στους κατάλληλους ακροδέκτες, όπως υποδεικνύεται στην παρακάτω εικόνα.





- 3 Στερεώστε το καλώδιο στα στηρίγματα δεματικών καλωδίων χρησιμοποιώντας δεματικά καλωδίων.

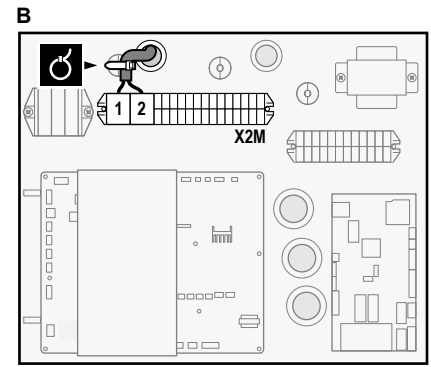
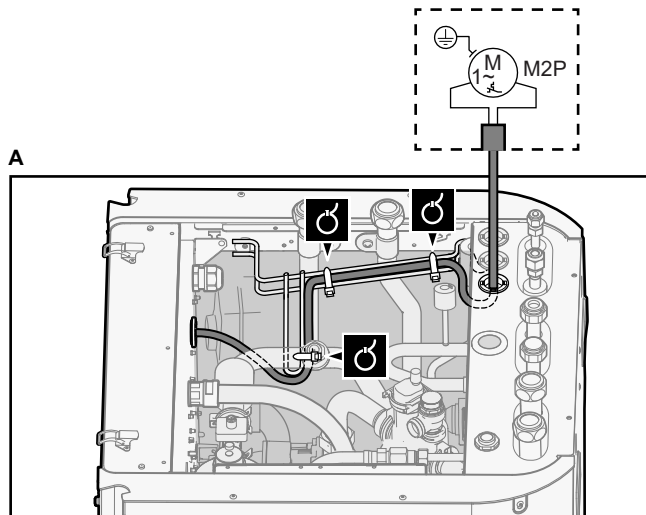
6.3.5 Για να συνδέσετε τον κυκλοφορητή ζεστού νερού χρήσης

	Καλώδια: (2+GND)×0,75 mm ² Έξοδος κυκλοφορητή ZNX. Μέγιστο φορτίο: 2 A (εκκίνησης), 230 V AC, 1 A (συνεχής)
	[9.2.2] Κυκλοφ. ZNX [9.2.3] Πρόγραμμα κυκλοφορητή ZNX

- 1 Ανοίξτε τα ακόλουθα στοιχεία (ανατρέξτε στην ενότητα "4.2.1 Για να ανοίξετε την εσωτερική μονάδα" [► 11]):

1	Επάνω πλαίσιο	
2	Πλαίσιο χειριστηρίου	
3	Πάνω κάλυμμα ηλεκτρικού πίνακα	

- 2 Συνδέστε το καλώδιο του κυκλοφορητή ζεστού νερού χρήσης στους κατάλληλους ακροδέκτες, όπως υποδεικνύεται στην παρακάτω εικόνα.



- 3 Στερεώστε το καλώδιο στα στηρίγματα δεματικών καλωδίων χρησιμοποιώντας δεματικά καλωδίων.

6.3.6 Για να συνδέσετε την έξοδο βλάβης

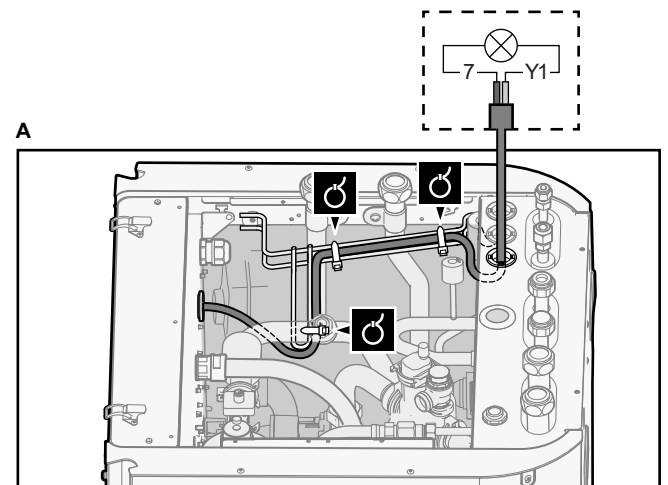
	Καλώδια: (2+1)×0,75 mm ² Μέγιστο φορτίο 0,3 A - 250 V AC
	[9.D] Έξοδος σφάλματος

- 1 Ανοίξτε τα ακόλουθα στοιχεία (ανατρέξτε στην ενότητα "4.2.1 Για να ανοίξετε την εσωτερική μονάδα" [► 11]):

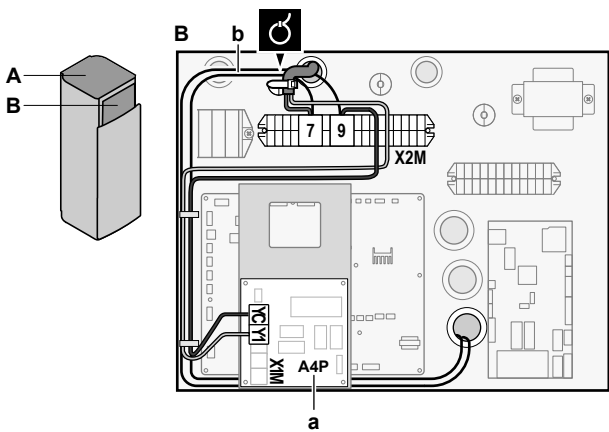
1	Επάνω πλαίσιο	
2	Πλαίσιο χειριστηρίου	
3	Πάνω κάλυμμα ηλεκτρικού πίνακα	

- 2 Συνδέστε το καλώδιο της εξόδου βλάβης στους κατάλληλους ακροδέκτες, όπως υποδεικνύεται στην παρακάτω εικόνα.

	1+2	Καλώδια συνδεδεμένα στην έξοδο βλάβης
	3	Καλώδιο μεταξύ X2M και A4P
	A4P	Απαιτείται εγκατάσταση της μονάδας EKRP1HBAA.



6 Εγκατάσταση ηλεκτρικών συνδέσεων



- a Απαιτείται εγκατάσταση της μονάδας EKRP1HBAA (+ βάση εγκατάστασης, βλ. "6.4 Για να τοποθετήσετε τη βάση εγκατάστασης" ▶ 28]).
- b Προκαλωδίωση μεταξύ X2M/7+9 και Q1L (= εφεδρικός θερμαντήρας με διάταξη θερμικής προστασίας). ΜΗΝ αλλάξετε.

- 3 Στερεώστε το καλώδιο στα στηρίγματα δεματικών καλωδίων χρησιμοποιώντας δεματικά καλωδίων.

6.3.7 Για να συνδέσετε την έξοδο ΕΝΕΡΓΟΠΟΙΗΣΗΣ/ΑΠΕΝΕΡΓΟΠΟΙΗΣΗΣ ψύξης/θέρμανσης χώρου

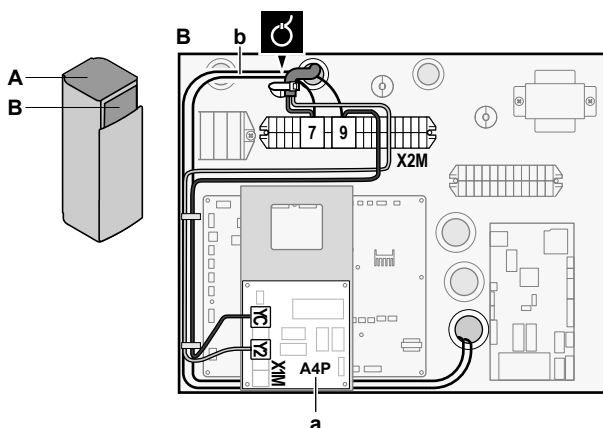
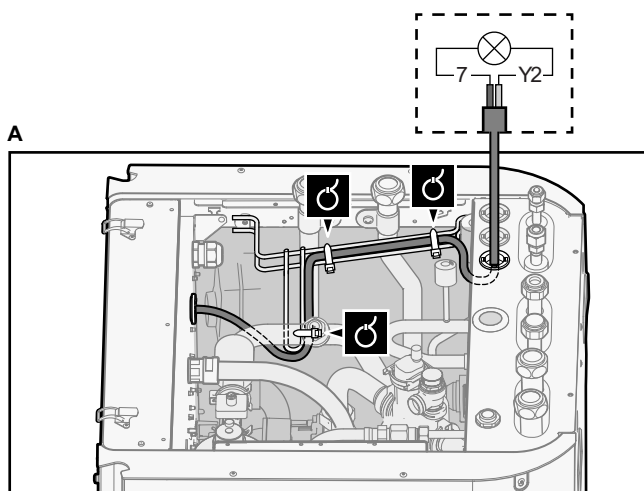
	Καλώδια: (2+1)×0,75 mm ²
	Μέγιστο φορτίο 0,3 A - 250 V AC
	—

- 1 Ανοίξτε τα ακόλουθα στοιχεία (ανατρέξτε στην ενότητα "4.2.1 Για να ανοίξετε την εσωτερική μονάδα" ▶ 11):

1	Επάνω πλαίσιο	
2	Πλαίσιο χειριστηρίου	
3	Πάνω κάλυμμα ηλεκτρικού πίνακα	

- 2 Συνδέστε το καλώδιο της εξόδου ΕΝΕΡΓΟΠΟΙΗΣΗΣ/ΑΠΕΝΕΡΓΟΠΟΙΗΣΗΣ ψύξης/θέρμανσης χώρου στους κατάλληλους ακροδέκτες, όπως υποδεικνύεται στην παρακάτω εικόνα.

	1+2	Καλώδια που έχουν συνδεθεί στην έξοδο ΕΝΕΡΓΟΠΟΙΗΣΗΣ/ΑΠΕΝΕΡΓΟΠΟΙΗΣΗΣ ψύξης/θέρμανσης χώρου
	3	Καλώδιο μεταξύ X2M και A4P
	A4P	Απαιτείται εγκατάσταση της μονάδας EKRP1HBAA.



- a Απαιτείται εγκατάσταση της μονάδας EKRP1HBAA (+ βάση εγκατάστασης, βλ. "6.4 Για να τοποθετήσετε τη βάση εγκατάστασης" ▶ 28]).
- b Προκαλωδίωση μεταξύ X2M/7+9 και Q1L (= εφεδρικός θερμαντήρας με διάταξη θερμικής προστασίας). ΜΗΝ αλλάξετε.

- 3 Στερεώστε το καλώδιο στα στηρίγματα δεματικών καλωδίων χρησιμοποιώντας δεματικά καλωδίων.

6.3.8 Για να συνδέσετε τη μονάδα εναλλαγής στην εξωτερική πηγή θερμότητας

ΠΛΗΡΟΦΟΡΙΕΣ

Η διπλή λειτουργία είναι δυνατή μόνο σε περίπτωση 1 ζώνης θερμοκρασίας εξερχόμενου νερού με:

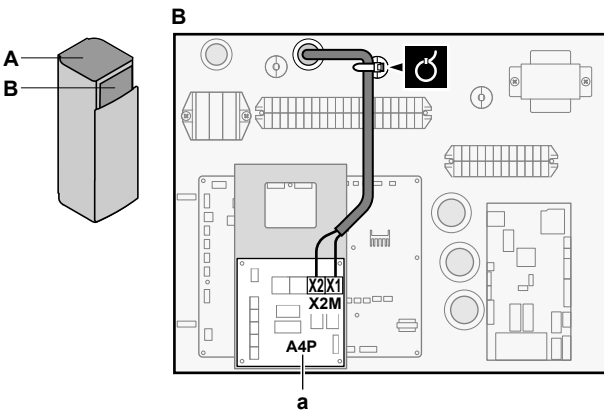
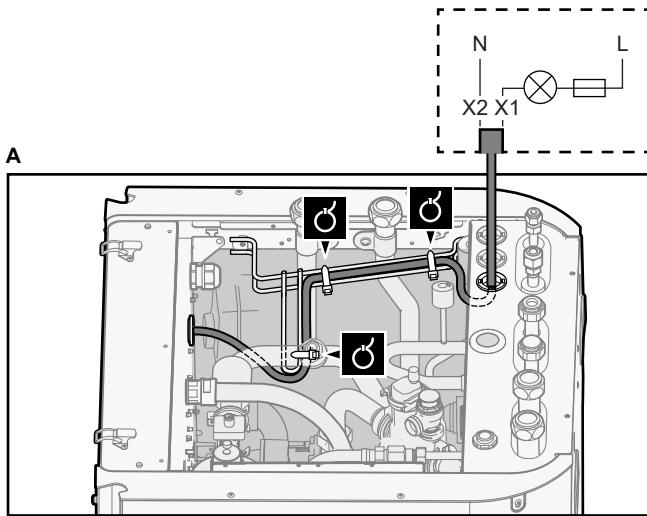
- ρύθμιση μέσω θερμοστάτη χώρου 'H
- ρύθμιση μέσω εξωτερικού θερμοστάτη χώρου.

	Καλώδια: 2×0,75 mm ²
	Μέγιστο φορτίο 0,3 A - 250 V AC
	Ελάχιστο φορτίο: 20 mA, 5 V DC
	[9.C] Διπλή

- 1 Ανοίξτε τα ακόλουθα στοιχεία (ανατρέξτε στην ενότητα "4.2.1 Για να ανοίξετε την εσωτερική μονάδα" ▶ 11):

1	Επάνω πλαίσιο	
2	Πλαίσιο χειριστηρίου	
3	Πάνω κάλυμμα ηλεκτρικού πίνακα	

- Συνδέστε τη μονάδα εναλλαγής στο καλώδιο της εξωτερικής πηγής θερμότητας στους κατάλληλους ακροδέκτες, όπως υποδεικνύεται στην παρακάτω εικόνα.



- a Απαιτείται εγκατάσταση της μονάδας EKR1HBAA (+ βάση εγκατάστασης, βλ. "6.4 Για να τοποθετήσετε τη βάση εγκατάστασης" [p 28]).

- Στερεώστε το καλώδιο στα στηρίγματα δεματικών καλωδίων χρησιμοποιώντας δεματικά καλωδίων.

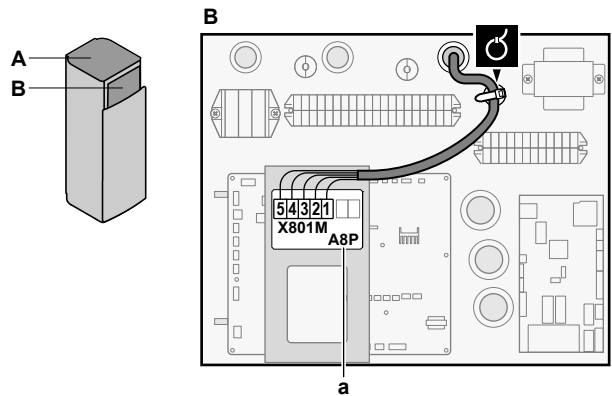
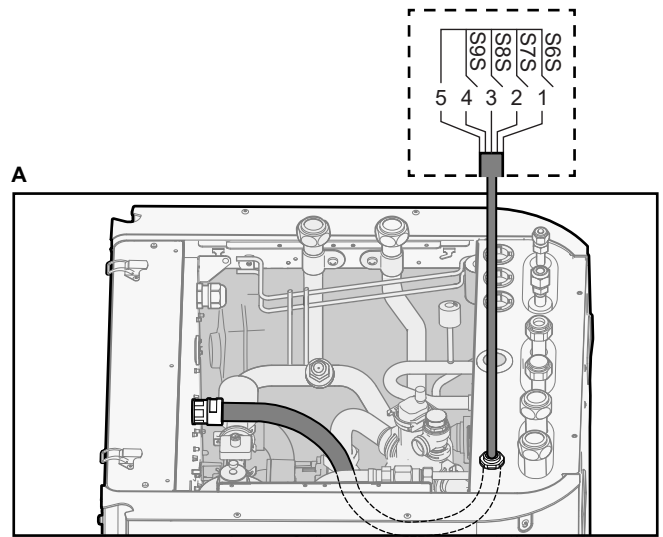
6.3.9 Για να συνδέσετε τις ψηφιακές εισόδους κατανάλωσης ισχύος

	Καλώδια: 2 (ανά σήμα εισόδου)×0,75 mm ² Ψηφιακές εισοδοί περιορισμού ισχύος: ανίχνευση 12 V DC / 12 mA (τροφοδοσία τάσης μέσω PCB)
	[9.9] Έλεγχος κατανάλωσης ενέργειας.

- Ανοίξτε τα ακόλουθα στοιχεία (ανατρέξτε στην ενότητα "4.2.1 Για να ανοίξετε την εσωτερική μονάδα" [p 11]):

1	Επάνω πλαίσιο	
2	Πλαίσιο χειριστηρίου	
3	Πάνω κάλυμμα ηλεκτρικού πίνακα	

- Συνδέστε το καλώδιο των ψηφιακών εισόδων κατανάλωσης ισχύος στους κατάλληλους ακροδέκτες, όπως υποδεικνύεται στην παρακάτω εικόνα.



- a Απαιτείται εγκατάσταση της μονάδας EKR1AHTA (+ βάση εγκατάστασης, βλ. "6.4 Για να τοποθετήσετε τη βάση εγκατάστασης" [p 28]).

- Στερεώστε το καλώδιο στα στηρίγματα δεματικών καλωδίων χρησιμοποιώντας δεματικά καλωδίων.

6.3.10 Για να συνδέσετε τον θερμοστάτη ασφαλείας (κανονικά κλειστή επαφή)

- Ανοίξτε τα ακόλουθα στοιχεία (ανατρέξτε στην ενότητα "4.2.1 Για να ανοίξετε την εσωτερική μονάδα" [p 11]):

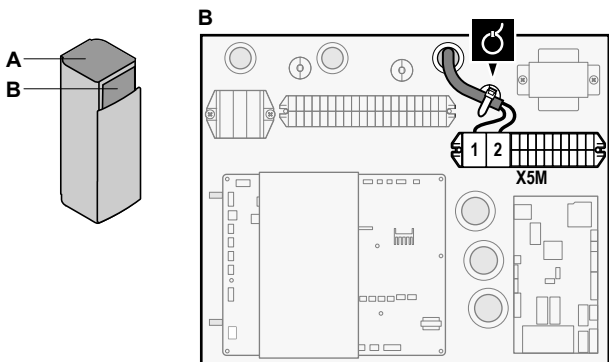
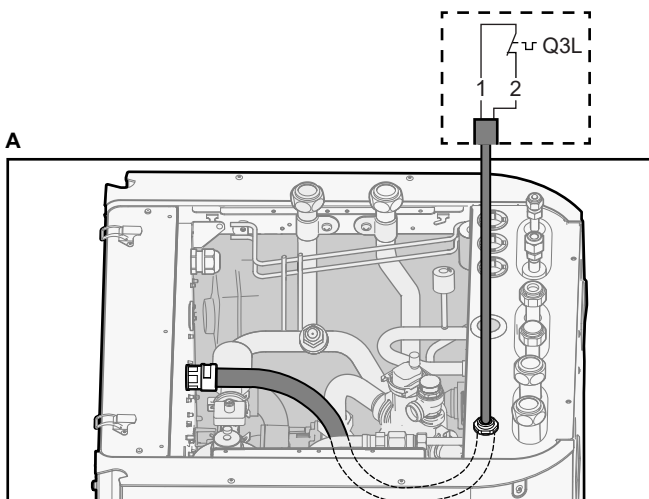
1	Επάνω πλαίσιο	
2	Πλαίσιο χειριστηρίου	
3	Πάνω κάλυμμα ηλεκτρικού πίνακα	

Κύρια ζώνη

	Καλώδια: 2×0,75 mm ²
	—

- Συνδέστε το καλώδιο του θερμοστάτη ασφαλείας (κανονικά κλειστή επαφή) στους κατάλληλους ακροδέκτες, όπως υποδεικνύεται στην παρακάτω εικόνα.

6 Εγκατάσταση ηλεκτρικών συνδέσεων



- 3 Στερεώστε το καλώδιο στα στηρίγματα δεματικών καλωδίων χρησιμοποιώντας δεματικά καλωδίων.



ΠΛΗΡΟΦΟΡΙΕΣ

Απαιτείται η εγκατάσταση ενός θερμοστάτη ασφαλείας (του εμπορίου) για την κύρια ζώνη, διαφορετικά η μονάδα ΔΕΝ θα λειτουργεί.



ΕΙΔΟΠΟΙΗΣΗ

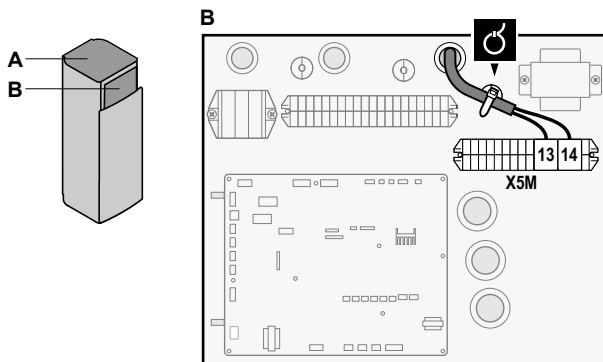
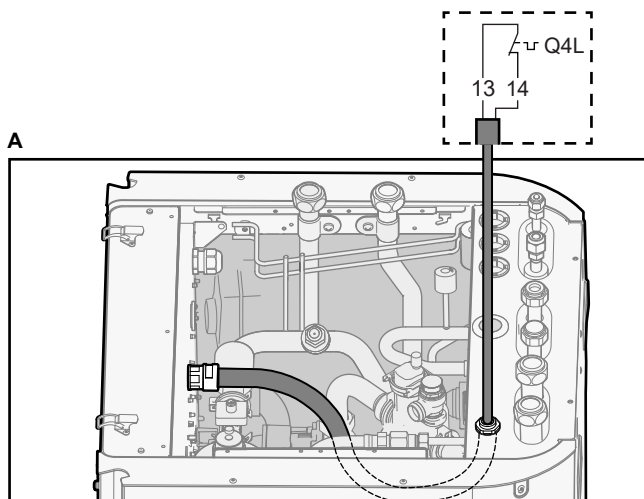
ΠΡΕΠΕΙ να εγκατασταθεί ένας θερμοστάτης ασφαλείας στην κύρια ζώνη, προκειμένου να αποφευχθεί η υπερβολική αύξηση της θερμοκρασίας νερού σε αυτήν τη ζώνη. Ο θερμοστάτης ασφαλείας είναι συνήθως μια θερμοστατικά ελεγχόμενη βάνα με κανονικά κλειστή επαφή. Αν η θερμοκρασία νερού στην κύρια ζώνη είναι πολύ υψηλή, η επαφή θα ανοίξει και το χειριστήριο θα εμφανίσει ένα σφάλμα 8H-02. ΜΟΝΟ ο κυκλοφορητής κύριας ζώνης θα σταματήσει.

Συμπληρωματική ζώνη

	Καλώδια: 2×0,75 mm ² Μέγιστο μήκος: 50 m
	Επαφή θερμοστάτη ασφαλείας: ανίχνευση 16 V DC (τροφοδοσία μέσω PCB). Η επαφή χωρίς τάση διασφαλίζει το ελάχιστο διαθέσιμο φορτίο των 15 V DC, 10 mA.
	—

- 4 Συνδέστε το καλώδιο του θερμοστάτη ασφαλείας (κανονικά κλειστή επαφή) στους κατάλληλους ακροδέκτες, όπως υποδεικνύεται στην παρακάτω εικόνα.

Σημείωση: Το καλώδιο βραχυκυκλωτήρα (τοποθετημένο στο εργοστάσιο) πρέπει να αποσυνδεθεί από τους αντίστοιχους ακροδέκτες.



- 5 Στερεώστε το καλώδιο στα στηρίγματα δεματικών καλωδίων χρησιμοποιώντας δεματικά καλωδίων.



ΕΙΔΟΠΟΙΗΣΗ

Επιλέξτε και εγκαταστήστε το θερμοστάτη ασφαλείας για τη συμπληρωματική ζώνη σύμφωνα με την ισχύουσα νομοθεσία.

Σε κάθε περίπτωση, για την αποτροπή ακούσιας ενεργοποίησης του θερμοστάτη ασφαλείας, συνιστώνται τα εξής:

- Η χρήση θερμοστάτη ασφαλείας με δυνατότητα αυτόματης επαναφοράς.
- Ο θερμοστάτης ασφαλείας να έχει μέγιστο ρυθμό μεταβολής θερμοκρασίας 2°C/λεπτό.
- Να διατηρείται ελάχιστη απόσταση 2 m μεταξύ του θερμοστάτη ασφαλείας και της 3οδης βάνας.



ΕΙΔΟΠΟΙΗΣΗ

Σφάλμα. Αν αφαιρέσετε το καλώδιο βραχυκυκλωτήρα (ανοιχτό κύκλωμα), αλλά ΔΕΝ συνδέσετε τον θερμοστάτη ασφαλείας, θα παρουσιαστεί το σφάλμα 8H-03.

6.3.11 Για να συνδέσετε ένα Έξυπνο δίκτυο

Αυτό το θέμα περιγράφει 2 πιθανούς τρόπους σύνδεσης της εσωτερικής μονάδας σε ένα Έξυπνο δίκτυο:

- Σε περίπτωση επαφών έξυπνου δικτύου χαμηλής τάσης
- Σε περίπτωση επαφών έξυπνου δικτύου υψηλής τάσης. Αυτό απαιτεί την εγκατάσταση του κιτ ρελέ Έξυπνου δικτύου (EKRELSG).

Οι 2 εισερχόμενες επαφές έξυπνου δικτύου μπορούν να ενεργοποιήσουν τις ακόλουθες λειτουργίες έξυπνου δικτύου:

6 Εγκατάσταση ηλεκτρικών συνδέσεων

Επαφή έξυπνου δικτύου		Λειτουργία έξυπνου δικτύου
①	②	
0	0	Ελεύθερη λειτουργία
0	1	Εξαναγκασμένη απενεργοποίηση
1	0	Συνιστώμενη ενεργοποίηση
1	1	Εξαναγκασμένη ενεργοποίηση

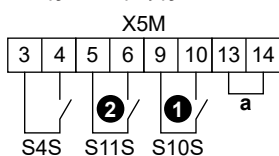
Η χρήση μετρητή παλμών έξυπνου δικτύου δεν είναι υποχρεωτική:

Αν ο μετρητής παλμών έξυπνου δικτύου...	Τότε η ρύθμιση [9.8.8] Οριακή ρύθμιση kW...
Χρησιμοποιείται ([9.A.2] Μετρητής ηλεκτρικού ρεύματος 2 ≠ Κανένα)	Δεν ισχύει
Δεν χρησιμοποιείται ([9.A.2] Μετρητής ηλεκτρικού ρεύματος 2 = Κανένα)	Ισχύει

Σε περίπτωση επαφών έξυπνου δικτύου χαμηλής τάσης

	Καλώδια (μετρητής παλμών Έξυπνου δικτύου): 0,5 mm ²
	Καλώδια (επαφές Έξυπνου δικτύου χαμηλής τάσης): 0,5 mm ²
	[9.8.4]=3 (Τροφοδοσία με μειωμένη χρέωση = Έξυπνο δίκτυο)
	[9.8.5] Λειτουργία έξυπνου δικτύου
	[9.8.6] Να επιτρέπεται η λειτουργία ηλεκτρικών θερμαντήρων
	[9.8.7] Ενεργοποίηση προσωρινής αποθήκευσης ενέργειας για τον χώρο
	[9.8.8] Οριακή ρύθμιση kW

Η καλωδίωση του έξυπνου δικτύου σε περίπτωση επαφών χαμηλής τάσης είναι η εξής:



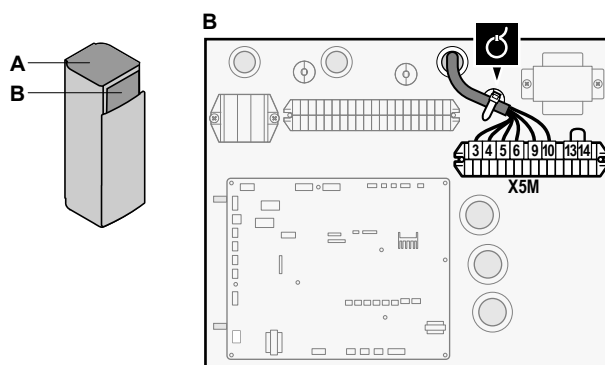
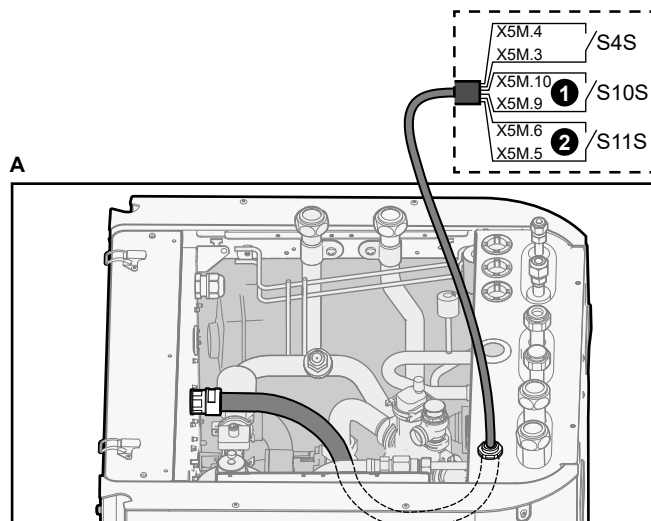
a Βραχυκυκλωτήρας (εγκατεστημένος στο εργοστάσιο). Αν συνδέσετε και θερμοστάτη ασφαλείας (Q4L), αντικαταστήστε τον βραχυκυκλωτήρα με τα καλώδια του θερμοστάτη ασφαλείας.

S4S
①/S10S Μετρητής παλμών έξυπνου δικτύου
②/S11S Επαφή έξυπνου δικτύου χαμηλής τάσης 1
②/S11S Επαφή έξυπνου δικτύου χαμηλής τάσης 2

1 Ανοίξτε τα ακόλουθα στοιχεία (ανατρέξτε στην ενότητα "4.2.1 Για να ανοίξετε την εσωτερική μονάδα" [► 11]):

1	Επάνω πλαίσιο	
2	Πλαίσιο χειριστηρίου	
3	Πάνω κάλυμμα ηλεκτρικού πίνακα	

2 Συνδέστε τα καλώδια ως εξής:

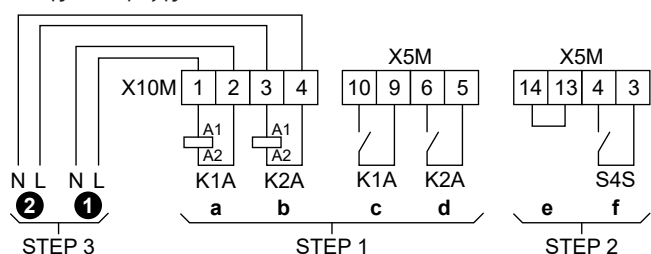


3 Στερεώστε τα καλώδια στα στηρίγματα δεματικών καλωδίων χρησιμοποιώντας δεματικά καλωδίων.

Σε περίπτωση επαφών έξυπνου δικτύου υψηλής τάσης

	Καλώδια (μετρητής παλμών Έξυπνου δικτύου): 0,5 mm ²
	Καλώδια (επαφές Έξυπνου δικτύου υψηλής τάσης): 1 mm ²
	[9.8.4]=3 (Τροφοδοσία με μειωμένη χρέωση = Έξυπνο δίκτυο)
	[9.8.5] Λειτουργία έξυπνου δικτύου
	[9.8.6] Να επιτρέπεται η λειτουργία ηλεκτρικών θερμαντήρων
	[9.8.7] Ενεργοποίηση προσωρινής αποθήκευσης ενέργειας για τον χώρο
	[9.8.8] Οριακή ρύθμιση kW

Η καλωδίωση του έξυπνου δικτύου σε περίπτωση επαφών υψηλής τάσης είναι η εξής:

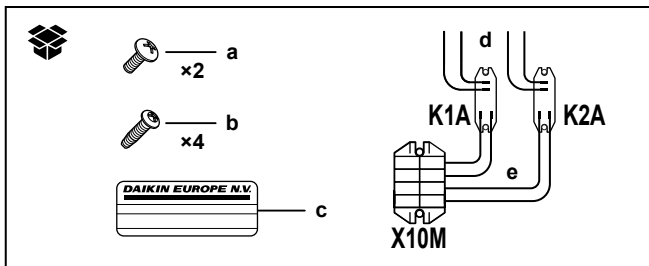


- STEP 1** Εγκατάσταση κιτ ρελέ έξυπνου δικτύου
STEP 2 Συνδέσεις χαμηλής τάσης
STEP 3 Συνδέσεις υψηλής τάσης
 ① Επαφή 1 έξυπνου δικτύου υψηλής τάσης
 ② Επαφή 2 έξυπνου δικτύου υψηλής τάσης
 a, b Πλευρές πηνίων των ρελέ
 c, d Πλευρές επαφών των ρελέ

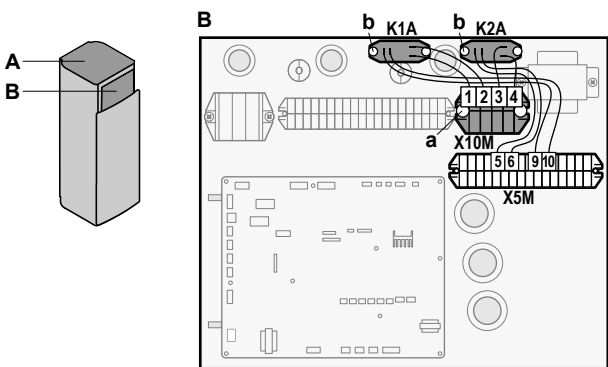
6 Εγκατάσταση ηλεκτρικών συνδέσεων

- e Βραχυκυκλωτήρας (εγκατεστημένος στο εργοστάσιο). Αν συνδέσετε και θερμοστάτη ασφαλείας (Q4L), αντικαταστήστε τον βραχυκυκλωτήρα με τα καλώδια του θερμοστάτη ασφαλείας.
- f Μετρητής παλμών έξυπνου δικτύου

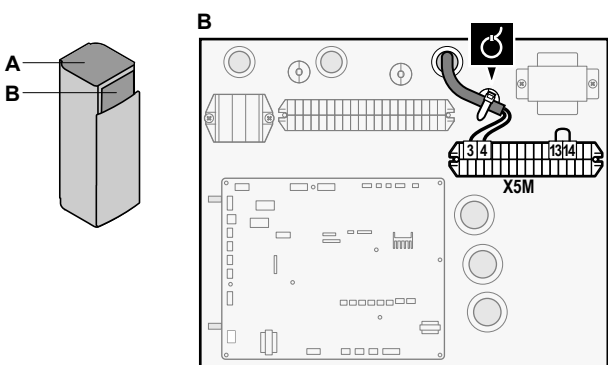
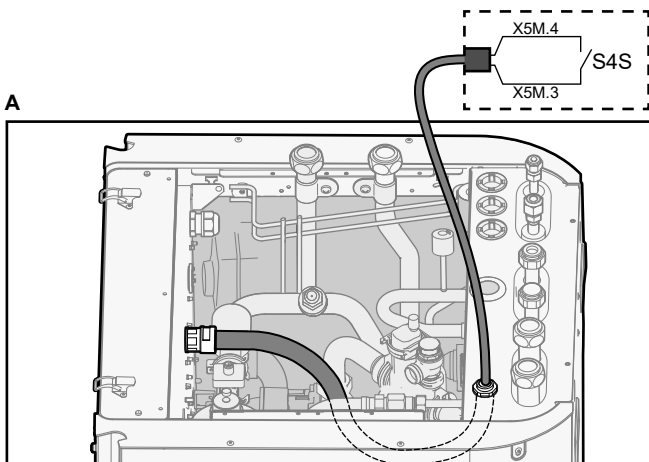
4 Εγκαταστήστε τα εξαρτήματα του κιτ ρελέ έξυπνου δικτύου ως εξής:



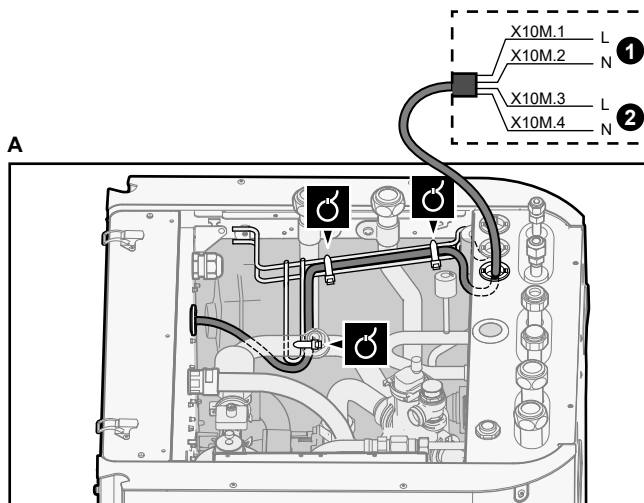
- K1A, K2A Ρελέ
- X10M Μπλοκ ακροδεκτών
- a Βίδες για X10M
- b Βίδες για K1A και K2A
- c Αυτοκόλλητο που πρέπει να τοποθετηθεί στα καλώδια υψηλής τάσης
- d Καλώδια μεταξύ των ρελέ και του X5M (AWG22 ORG)
- e Καλώδια μεταξύ των ρελέ και του X10M (AWG18 RED)



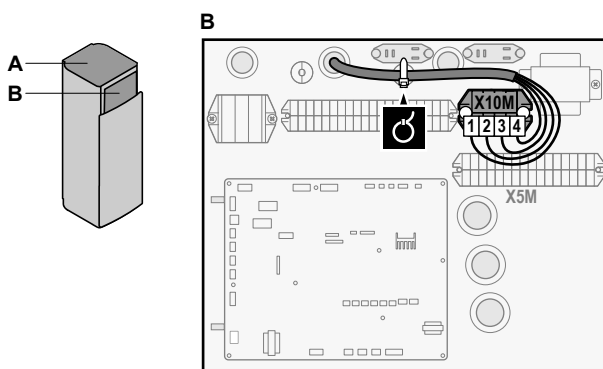
5 Συνδέστε την καλωδίωση χαμηλής τάσης ως εξής:



6 Συνδέστε την καλωδίωση υψηλής τάσης ως εξής:



- 1 Επαφή 1 έξυπνου δικτύου υψηλής τάσης
- 2 Επαφή 2 έξυπνου δικτύου υψηλής τάσης

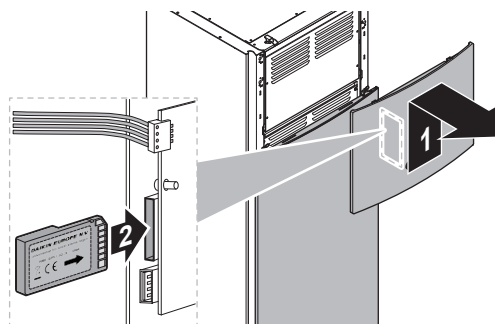


7 Στερεώστε τα καλώδια στα στηρίγματα δεματικών καλωδίων χρησιμοποιώντας δεματικά καλωδίων. Αν είναι απαραίτητο, μαζέψτε τα καλώδια με ένα δεματικό καλωδίων.

6.3.12 Για να συνδέσετε την κάρτα WLAN (παρέχεται ως παρελκόμενο)

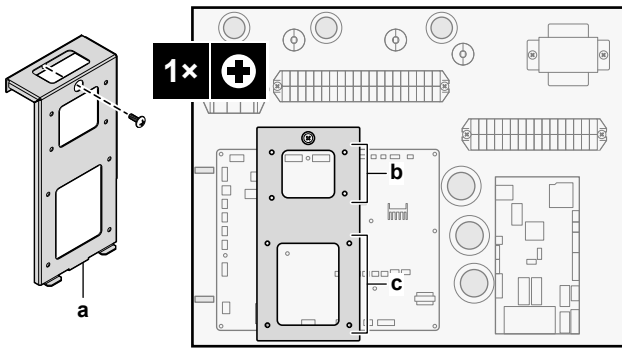


1 Εισαγάγετε την κάρτα WLAN στην υποδοχή κάρτας στο χειριστήριο της εσωτερικής μονάδας.



6.4 Για να τοποθετήσετε τη βάση εγκατάστασης

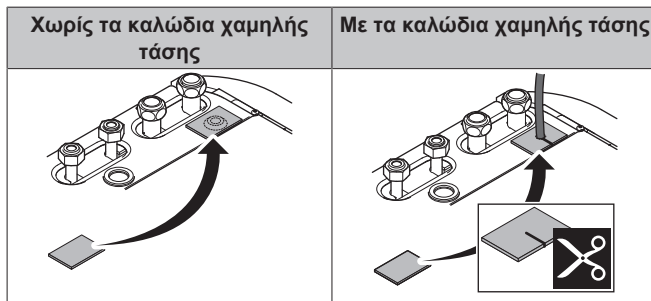
Για να εγκαταστήσετε την PCB ζήτησης λειτουργίας ή την digital I/O PCB, πρέπει να εγκαταστήσετε τη βάση εγκατάστασης ως εξής:



a Βάση εγκατάστασης + βίδα (παρέχεται ως παρελκόμενο)
 b Για την PCB ζήτησης λειτουργίας (A8P: EKRP1AHTA)
 c Για την digital I/O PCB (A4P: EKRP1HBAA)

6.5 Μετά τη σύνδεση των ηλεκτρικών καλωδίων στην εσωτερική μονάδα

Για να αποτρέψετε την εισροή νερού στον ηλεκτρικό πίνακα, μονώστε την είσοδο καλωδίωσης χαμηλής τάσης χρησιμοποιώντας τη μονωτική ταινία (παρέχεται ως παρελκόμενο).



7 Διαμόρφωση

i ΠΛΗΡΟΦΟΡΙΕΣ

Η μονάδα είναι μοντέλο θέρμανσης μόνο. Επομένως, ΔΕΝ ισχύει καμία από τις αναφορές στην ψύξη στο παρόν έγγραφο.

7.1 Επισκόπηση: Ρύθμιση παραμέτρων

Σε αυτό το κεφάλαιο περιγράφονται οι εργασίες που πρέπει να εκτελέσετε και όσα πρέπει να γνωρίζετε για τη ρύθμιση των παραμέτρων του συστήματος μετά από την εγκατάστασή του.

! ΕΙΔΟΠΟΙΗΣΗ

Αυτό το κεφάλαιο εξηγεί μόνο τη βασική διαμόρφωση. Για πιο αναλυτικές επεξηγήσεις και γενικά ενημερωτικά στοιχεία, ανατρέξτε στον οδηγό αναφοράς εγκαταστάτη.

Γιατί

Εάν ΔΕΝ ρυθμίσετε σωστά τις παραμέτρους του συστήματος, ενδέχεται να ΜΗΝ λειτουργεί κατά το αναμενόμενο. Η ρύθμιση παραμέτρων επηρεάζει τα εξής:

- Τους υπολογισμούς του λογισμικού
- Το τι μπορείτε να δείτε στο χειριστήριο και τι μπορείτε να κάνετε με αυτό

Πώς

Μπορείτε να ρυθμίσετε τις παραμέτρους του συστήματος μέσω του χειριστηρίου.

- **Πρώτη φορά – Οδηγός ρύθμισης.** Την πρώτη φορά που θα ενεργοποιήσετε το χειριστήριο (μέσω της μονάδας), θα ξεκινήσει ο οδηγός ρύθμισης, για να σας βοηθήσει να ρυθμίσετε τις παραμέτρους του συστήματος.
- **Επανεκκίνηση του οδηγού ρύθμισης.** Αν οι παράμετροι του συστήματος έχουν ρυθμιστεί ήδη, μπορείτε να επανεκκινήσετε τον οδηγό ρύθμισης. Για να επανεκκινήσετε τον οδηγό ρύθμισης, μεταβείτε στο στοιχείο Ρυθμίσεις εγκαταστάτη > Οδηγός ρύθμισης. Για πρόσβαση στις Ρυθμίσεις εγκαταστάτη, ανατρέξτε στην ενότητα "7.1.1 Για να αποκτήσετε πρόσβαση στις πιο συχνά χρησιμοποιούμενες εντολές" [▶ 29].
- **Αργότερα.** Εάν είναι απαραίτητο, μπορείτε να αλλάξετε τη ρύθμιση παραμέτρων από τη δομή μενού ή τις ρυθμίσεις επισκόπησης.

i ΠΛΗΡΟΦΟΡΙΕΣ

Μετά την ολοκλήρωση του οδηγού ρύθμισης, στο χειριστήριο εμφανίζεται μια οθόνη επισκόπησης και ένα αίτημα επιβεβαίωσης. Μετά την επιβεβαίωση, το σύστημα επανεκκινείται και εμφανίζεται η αρχική οθόνη.

Πρόσβαση στις ρυθμίσεις – Υπόμνημα για τους πίνακες

Μπορείτε να αποκτήσετε πρόσβαση στις ρυθμίσεις εγκαταστάτη χρησιμοποιώντας δύο διαφορετικές μεθόδους. Ωστόσο, ΔΕΝ είναι δυνατή η πρόσβαση σε όλες τις ρυθμίσεις και με τις δύο μεθόδους. Σε αυτήν την περίπτωση, οι αντίστοιχες στήλες του πίνακα σε αυτό το κεφάλαιο υποδεικνύουν Δ/Υ (δεν υπάρχει).

Μέθοδος	Στήλη στους πίνακες
Πρόσβαση στις ρυθμίσεις μέσω της δυναμικής διαδρομής στην οθόνη μενού αρχικής σελίδας ή στη δομή μενού . Για να ενεργοποιήσετε τη δυναμική διαδρομή, πιάστε το κουμπί ? στην αρχική οθόνη.	# Για παράδειγμα: [2.9]
Πρόσβαση στις ρυθμίσεις μέσω του κωδικού στην επισκόπηση ρυθμίσεων εγκατάστασης .	Κωδικός Για παράδειγμα: [C-07]

Βλ. επίσης:

- "Για να αποκτήσετε πρόσβαση στις ρυθμίσεις εγκαταστάτη" [▶ 30]
- "7.5 Δομή μενού: Επισκόπηση ρυθμίσεων εγκαταστάτη" [▶ 38]

7.1.1 Για να αποκτήσετε πρόσβαση στις πιο συχνά χρησιμοποιούμενες εντολές

Για να αλλάξετε το επίπεδο πρόσβασης χρήστη

Μπορείτε να αλλάξετε το επίπεδο πρόσβασης χρήστη ως εξής:

1	Μεταβείτε στο [B]: Προφίλ χρήστη.	
2	Εισαγάγετε τον ισχύοντα κωδικό pin για το επίπεδο πρόσβασης χρήστη.	—
	<ul style="list-style-type: none"> • Περιηγηθείτε στη λίστα αριθμών και αλλάξτε τον επιλεγμένο αριθμό. • Μετακινήστε το δρομέα από αριστερά προς τα δεξιά. • Επιβεβαιώστε τον κωδικό pin και προχωρήστε. 	<ul style="list-style-type: none"> • • •

7 Διαμόρφωση

Αναγνωριστικός κωδικός εγκαταστάτη

Ο αναγνωριστικός κωδικός για την επιλογή Εγκαταστάτης είναι **5678**. Τώρα διατίθενται περισσότερα στοιχεία μενού και ρυθμίσεις εγκαταστάτη.



Αναγνωριστικός κωδικός για προχωρημένους χρήστες

Ο αναγνωριστικός κωδικός για την επιλογή Προχωρημένος χρήστης είναι **1234**. Τώρα εμφανίζονται περισσότερα στοιχεία μενού στο χρήστη.



Αναγνωριστικός κωδικός χρήστη

Ο αναγνωριστικός κωδικός για την επιλογή Χρήστης είναι **0000**.



Για να αποκτήσετε πρόσβαση στις ρυθμίσεις εγκαταστάτη

- 1 Ορίστε το επίπεδο πρόσβασης χρήστη στην επιλογή Εγκαταστάτης.
- 2 Μεταβείτε στο [9]: Ρυθμίσεις εγκαταστάτη.

Για να τροποποιήσετε μια ρύθμιση επισκόπησης

Παράδειγμα: Τροποποιήστε τη ρύθμιση [1-01] από 15 σε 20.

Οι περισσότερες ρυθμίσεις μπορούν να οριστούν από τη δομή μενού. Αν για οποιονδήποτε λόγο απαιτείται αλλαγή μιας ρύθμισης από τις ρυθμίσεις επισκόπησης, μπορείτε να ανοίξετε τις ρυθμίσεις επισκόπησης ως εξής:

1	Ορίστε το επίπεδο πρόσβασης χρήστη στην επιλογή Εγκαταστάτης. Ανατρέξτε στην ενότητα " Για να αλλάξετε το επίπεδο πρόσβασης χρήστη " [► 29].	—
2	Μεταβείτε στο [9.1]: Ρυθμίσεις εγκαταστάτη > Επισκόπηση ρυθμίσεων εγκατάστασης.	
3	Περιστρέψτε τον αριστερό επιλογή για να επιλέξετε το πρώτο μέρος της ρύθμισης και επιβεβαιώστε πιέζοντας τον επιλογή.	
4	Περιστρέψτε τον αριστερό επιλογή για να επιλέξετε το δεύτερο μέρος της ρύθμισης	

5	Περιστρέψτε τον δεξιό επιλογή για να τροποποιήσετε την τιμή από 15 σε 20.	
6	Πιέστε τον αριστερό επιλογή για να επιβεβαιώσετε τη νέα ρύθμιση.	
7	Πιέστε το κεντρικό κουμπί για να επιστρέψετε στην αρχική οθόνη.	



ΠΛΗΡΟΦΟΡΙΕΣ

Αν αλλάξετε τις ρυθμίσεις επισκόπησης και επιστρέψετε στην αρχική οθόνη, στο χειριστήριο εμφανίζεται ένα αναδυόμενο παράθυρο και ένα αίτημα επανεκκίνησης του συστήματος.

Μετά την επιβεβαίωση, το σύστημα επανεκκινείται και εφαρμόζονται οι πρόσφατες αλλαγές.

7.2 Οδηγός ρύθμισης

Μετά την πρώτη ΕΝΕΡΓΟΠΟΙΗΣΗ του συστήματος, το χειριστήριο θα εκκινήσει έναν οδηγό ρύθμισης παραμέτρων. Χρησιμοποιήστε αυτόν τον οδηγό για να ορίσετε τις πιο σημαντικές αρχικές ρυθμίσεις για τη σωστή λειτουργία της μονάδας. Αν χρειαστεί, μπορείτε στη συνέχεια να διαμορφώσετε περισσότερες ρυθμίσεις. Μπορείτε να αλλάξετε όλες αυτές τις ρυθμίσεις μέσω της δομής του μενού.

Λειτουργίες προστασίας

Αυτή η μονάδα διαθέτει τις ακόλουθες λειτουργίες προστασίας:

- Αντιπαγετική προστασία χώρου [2-06]
- Απολύμανση δοχείου [2-01]

Η μονάδα εκτελεί αυτόματα τις λειτουργίες προστασίας όταν είναι απαραίτητο. Κατά την εγκατάσταση ή τη συντήρηση, αυτή η συμπεριφορά δεν είναι επιθυμητή. Ως εκ τούτου, οι λειτουργίες προστασίας μπορούν να απενεργοποιηθούν. Για περισσότερες πληροφορίες, ανατρέξτε στον οδηγό αναφοράς εγκαταστάτη, κεφάλαιο "Ρύθμιση παραμέτρων".

7.2.1 Οδηγός ρύθμισης: Γλώσσα

#	Κωδικός	Περιγραφή
[7.1]	Δ/Υ	Γλώσσα

7.2.2 Οδηγός ρύθμισης: Ώρα και ημερομηνία

#	Κωδικός	Περιγραφή
[7.2]	Δ/Υ	Ρυθμίστε την τοπική ώρα και ημερομηνία



ΠΛΗΡΟΦΟΡΙΕΣ

Από προεπιλογή, ενεργοποιείται η θερινή ώρα και το ρολόι ρυθμίζεται σε μορφή 24 ωρών. Αν θέλετε να αλλάξετε αυτές τις ρυθμίσεις, μπορείτε να το κάνετε από τη δομή μενού (Ρυθμίσεις χρήστη > Ώρα/ημερομηνία) μετά την αρχικοποίηση της μονάδας.

7.2.3 Οδηγός ρύθμισης: Σύστημα

Τύπος εσωτερικής μονάδας

Ο τύπος εσωτερικής μονάδας εμφανίζεται, αλλά δεν μπορεί να προσαρμοστεί.

Τύπος εφεδρικού συστήματος θέρμανσης

Ο εφεδρικός θερμαντήρας έχει προσαρμοστεί για σύνδεση στα πιο συνηθισμένα ευρωπαϊκά δίκτυα ηλεκτρισμού. Ο τύπος του εφεδρικού θερμαντήρα πρέπει να ρυθμιστεί από το χειριστήριο. Για τις μονάδες με ενσωματωμένο εφεδρικό θερμαντήρα, ο τύπος του θερμαντήρα εμφανίζεται, αλλά δεν μπορεί να αλλάξει.

#	Κωδικός	Περιγραφή
[9.3.1]	[E-03]	<ul style="list-style-type: none"> 3: 6V 4: 9W

Ζεστό νερό χρήσης

Η ακόλουθη ρύθμιση καθορίζει αν το σύστημα μπορεί να προετοιμάζει ζεστό νερό χρήσης ή όχι και ποιο δοχείο θα χρησιμοποιείται. Αυτή η ρύθμιση είναι μόνο για ανάγνωση.

#	Κωδικός	Περιγραφή
[9.2.1]	[E-05] ^(a) [E-06] ^(a) [E-07] ^(a)	<ul style="list-style-type: none"> Ενσωματωμένο Ο εφεδρικός θερμαντήρας θα χρησιμοποιηθεί επίσης για τη θέρμανση του ζεστού νερού χρήσης.

^(a) Χρησιμοποιήστε τη δομή μενού αντί των ρυθμίσεων επισκόπησης. Η ρύθμιση δομής μενού [9.2.1] αντικαθιστά τις ακόλουθες 3 ρυθμίσεις επισκόπησης:

- [E-05]: Μπορεί το σύστημα να προετοιμάσει ζεστό νερό χρήσης;
- [E-06]: Έχει εγκατασταθεί δοχείο ζεστού νερού χρήσης στο σύστημα;
- [E-07]: Τι τύπος δοχείου ζεστού νερού χρήσης έχει εγκατασταθεί;

Έκτακτη ανάγκη

Αν παρουσιαστεί βλάβη της αντλίας θερμότητας, ο εφεδρικός θερμαντήρας μπορεί να λειτουργήσει ως σύστημα θέρμανσης έκτακτης ανάγκης. Έτσι θα καλυφθεί η ανάγκη για θέρμανση είτε αυτόματα είτε με χειροκίνητη αλληλεπίδραση.

- Όταν η λειτουργία Έκτακτη ανάγκη έχει οριστεί στη ρύθμιση Αυτόματα και παρουσιαστεί βλάβη της αντλίας θερμότητας, ο εφεδρικός θερμαντήρας θα καλύψει αυτόματα την ανάγκη για παραγωγή ζεστού νερού χρήσης και θέρμανση χώρου.
- Όταν η λειτουργία Έκτακτη ανάγκη έχει οριστεί στη ρύθμιση Χειροκίνητα και παρουσιαστεί δυσλειτουργία της αντλίας θερμότητας, οι λειτουργίες ζεστού νερού χρήσης και θέρμανσης χώρου σταματούν.

Για να τις επαναφέρετε χειροκίνητα μέσω του χειριστήριου, μεταβείτε στην οθόνη του βασικού μενού Δυσλειτουργία και επιβεβαιώστε αν ο εφεδρικός θερμαντήρας μπορεί να καλύψει την ανάγκη για θέρμανση ή όχι.

- Εναλλακτικά, αν η λειτουργία Έκτακτη ανάγκη έχει ρυθμιστεί σε:
 - περιορισμός αυτόματης ΘΧ/ενεργοποίηση ΖΝΧ, η θέρμανση χώρου μειώνεται αλλά η λειτουργία ζεστού νερού χρήσης είναι ακόμη διαθέσιμη.
 - περιορισμός αυτόματης ΘΧ/απενεργοποίηση ΖΝΧ, η θέρμανση χώρου μειώνεται και η λειτουργία ζεστού νερού χρήσης ΔΕΝ είναι διαθέσιμη.
 - κανονική αυτόματη ΘΧ/απενεργοποίηση ΖΝΧ, η θέρμανση χώρου λειτουργεί κανονικά, αλλά η λειτουργία ζεστού νερού χρήσης ΔΕΝ είναι διαθέσιμη.

Ομοίως, όπως και στη ρύθμιση Χειροκίνητα, η μονάδα μπορεί να καλύψει ολόκληρη την ανάγκη με τον εφεδρικό θερμαντήρα, αν ο χρήστης την ενεργοποιήσει μέσω της οθόνης βασικού μενού Δυσλειτουργία.

Για να διατηρήσετε την κατανάλωση ενέργειας σε χαμηλά επίπεδα, συνιστάται να ρυθμίζετε το στοιχείο Έκτακτη ανάγκη σε περιορισμός αυτόματης ΘΧ/απενεργοποίηση ΖΝΧ αν το σπίτι παραμένει χωρίς επίβλεψη για μεγάλα χρονικά διαστήματα.

#	Κωδικός	Περιγραφή
[9.5.1]	[4-06]	<ul style="list-style-type: none"> 0: Χειροκίνητα 1: Αυτόματα 2: περιορισμός αυτόματης ΘΧ/ενεργοποίηση ΖΝΧ 3: περιορισμός αυτόματης ΘΧ/απενεργοποίηση ΖΝΧ 4: κανονική αυτόματη ΘΧ/απενεργοποίηση ΖΝΧ



ΠΛΗΡΟΦΟΡΙΕΣ

Η ρύθμιση της αυτόματης λειτουργίας έκτακτης ανάγκης μπορεί να οριστεί μόνο στη δομή μενού του χειριστήριου.



ΠΛΗΡΟΦΟΡΙΕΣ

Αν παρουσιαστεί βλάβη της αντλίας θερμότητας και η ρύθμιση Έκτακτη ανάγκη έχει οριστεί σε Χειροκίνητα, η λειτουργία αντιπαγετικής προστασίας χώρου, η λειτουργία στεγνώματος δαπέδου ενδοδαπέδιας θέρμανσης και η λειτουργία αντιψυκτικής προστασίας σωλήνων νερού θα παραμείνουν ενεργοποιημένες, ακόμα κι αν ο χρήστης ΔΕΝ επιβεβαιώσει τη λειτουργία έκτακτης ανάγκης.

Αριθμός ζωνών

Το σύστημα μπορεί να παράσχει εξερχόμενο νερό σε έως 2 ζώνες θερμοκρασίας νερού. Κατά τη ρύθμιση, πρέπει να ορίσετε τον αριθμό των ζωνών νερού.

#	Κωδικός	Περιγραφή
[4.4]	[7-02]	<ul style="list-style-type: none"> 0: Μονή ζώνη <p>Μόνο μία ζώνη θερμοκρασίας εξερχόμενου νερού:</p> <p>a Παράκαμψη b Κύρια ζώνη ΘΕΞΝ</p>
[4.4]	[7-02]	<ul style="list-style-type: none"> 1: Διπλή ζώνη <p>Δύο ζώνες θερμοκρασίας εξερχόμενου νερού:</p> <p>a Συμπληρωματική ζώνη ΘΕΞΝ: Υψηλότερη θερμοκρασία b Κύρια ζώνη ΘΕΞΝ: Χαμηλότερη θερμοκρασία</p>

7 Διαμόρφωση

ΕΙΔΟΠΟΙΗΣΗ

Αν ΔΕΝ ρυθμίσετε το σύστημα σύμφωνα με τον ακόλουθο τρόπο, μπορεί να προκληθεί βλάβη στους εκπομπούς θερμότητας. Αν υπάρχουν 2 ζώνες, είναι σημαντικό στη λειτουργία θέρμανσης:

- η ζώνη με τη χαμηλότερη θερμοκρασία νερού να ρυθμιστεί ως η κύρια ζώνη και
- η ζώνη με την υψηλότερη θερμοκρασία νερού να ρυθμιστεί ως η συμπληρωματική ζώνη.

ΕΙΔΟΠΟΙΗΣΗ

Αν υπάρχουν 2 ζώνες και οι τύποι εκπομπών δεν ρυθμιστούν σωστά, το νερό υψηλής θερμοκρασίας μπορεί να διοχετευτεί σε έναν εκπομπό χαμηλής θερμοκρασίας (ενδοδαπέδια θέρμανση). Για να αποτρέψετε αυτό το ενδεχόμενο:

- Εγκαταστήστε μια βάνα υδροστάτη/θερμοστατική βαλβίδα για την αποφυγή πολύ υψηλών θερμοκρασιών προς έναν εκπομπό χαμηλής θερμοκρασίας.
- Διασφαλίστε τη σωστή ρύθμιση των τύπων εκπομπών για την κύρια ζώνη [2.7] και τη συμπληρωματική ζώνη [3.7], σύμφωνα με τον συνδεδεμένο εκπομπό.

ΕΙΔΟΠΟΙΗΣΗ

Μια βάνα παράκαμψης διαφορικής πίεσης μπορεί να ενσωματωθεί στο σύστημα. Λάβετε υπόψη ότι αυτή η βάνα μπορεί να μην εμφανίζεται στις εικόνες.

7.2.4 Οδηγός ρύθμισης: Εφεδρικός θερμαντήρας

Ο εφεδρικός θερμαντήρας έχει προσαρμοστεί για σύνδεση στα πιο συνηθισμένα ευρωπαϊκά δίκτυα ηλεκτρισμού. Αν διατίθεται εφεδρικός θερμαντήρας, η τάση, η διαμόρφωση και η απόδοση πρέπει να ρυθμιστούν από το χειριστήριο.

Πρέπει να οριστεί η απόδοση για τα διαφορετικά βήματα του εφεδρικού θερμαντήρα, προκειμένου να λειτουργούν σωστά οι λειτουργίες μέτρησης της ενέργειας ή/και ελέγχου κατανάλωσης ενέργειας. Κατά τη μέτρηση της τιμής αντίστασης κάθε αντίστασης, μπορείτε να ορίσετε την ακριβή ισχύ της αντίστασης και αυτό θα αποδώσει πιο ακριβή ενεργειακά δεδομένα.

Τύπος εφεδρικού συστήματος θέρμανσης

Ο εφεδρικός θερμαντήρας έχει προσαρμοστεί για σύνδεση στα πιο συνηθισμένα ευρωπαϊκά δίκτυα ηλεκτρισμού. Ο τύπος του εφεδρικού θερμαντήρα πρέπει να ρυθμιστεί από το χειριστήριο. Για τις μονάδες με ενσωματωμένο εφεδρικό θερμαντήρα, ο τύπος του θερμαντήρα εμφανίζεται, αλλά δεν μπορεί να αλλάξει.

#	Κωδικός	Περιγραφή
[9.3.1]	[E-03]	<ul style="list-style-type: none">3: 6V4: 9W

Τάση

- Για τα μοντέλα 6V, μπορεί να οριστεί σε:
 - 230 V, 1ph
 - 230 V, 3ph
- Για τα μοντέλα 9W, ορίζεται σταθερά σε 400 V, 3ph.

#	Κωδικός	Περιγραφή
[9.3.2]	[5-0D]	<ul style="list-style-type: none">0: 230 V, 1ph1: 230 V, 3ph2: 400 V, 3ph

Ρύθμιση

Ο εφεδρικός θερμαντήρας μπορεί να ρυθμιστεί με διάφορους τρόπους. Μπορείτε να επιλέξετε μεταξύ της λειτουργίας εφεδρικού θερμαντήρα 1 βήματος μόνο ή 2 βημάτων. Αν επιλέξετε τη ρύθμιση 2 βημάτων, η απόδοση του δεύτερου βήματος θα εξαρτάται από αυτήν τη ρύθμιση. Μπορείτε, επίσης, να επιλέξετε υψηλότερη απόδοση του δεύτερου βήματος σε περίπτωση έκτακτης ανάγκης.

#	Κωδικός	Περιγραφή
[9.3.3]	[4-0A]	<ul style="list-style-type: none">0: Ρελέ 11: Ρελέ 1 / Ρελέ 1+22: Ρελέ 1 / Ρελέ 23: Ρελέ 1 / Ρελέ 2 Έκτακτη ανάγκη Ρελέ 1+2

ΠΛΗΡΟΦΟΡΙΕΣ

Οι ρυθμίσεις [9.3.3] και [9.3.5] συνδέονται μεταξύ τους. Αν αλλάξετε τη μία ρύθμιση, θα επηρεαστεί η άλλη. Αν αλλάξετε τη μία, ελέγξτε αν η άλλη εξακολουθεί να είναι η αναμενόμενη.

ΠΛΗΡΟΦΟΡΙΕΣ

Κατά την κανονική λειτουργία, η απόδοση του δεύτερου βήματος του εφεδρικού θερμαντήρα σε ονομαστική τάση ισούται με [6-03]+[6-04].

ΠΛΗΡΟΦΟΡΙΕΣ

Αν [4-0A]=3 και η λειτουργία έκτακτης ανάγκης είναι ενεργή, η κατανάλωση ενέργειας από τον εφεδρικό θερμαντήρα είναι η μέγιστη και ισούται με $2 \times [6-03] + [6-04]$.

ΠΛΗΡΟΦΟΡΙΕΣ

Μόνο για συστήματα που διαθέτουν ενσωματωμένο δοχείο ζεστού νερού χρήσης: Εάν το σημείο ρύθμισης της θερμοκρασίας αποθήκευσης είναι μεγαλύτερο από τους 50°C, η Daikin συνιστά να MHN απενεργοποιείτε το δεύτερο βήμα του εφεδρικού θερμαντήρα, επειδή αυτό θα επηρεάσει τον χρόνο που απαιτείται για τη θέρμανση του δοχείου ζεστού νερού χρήσης από τη μονάδα.

Βήμα απόδοσης 1

#	Κωδικός	Περιγραφή
[9.3.4]	[6-03]	<ul style="list-style-type: none">Η απόδοση του πρώτου βήματος του εφεδρικού θερμαντήρα σε ονομαστική τάση.

Βήμα πρόσθετης απόδοσης 2

#	Κωδικός	Περιγραφή
[9.3.5]	[6-04]	<ul style="list-style-type: none">Η διαφορά απόδοσης ανάμεσα στο δεύτερο και το πρώτο βήμα του εφεδρικού θερμαντήρα σε ονομαστική τάση. Η ονομαστική τιμή εξαρτάται από τη ρύθμιση παραμέτρων του εφεδρικού θερμαντήρα.

7.2.5 Οδηγός ρύθμισης: Κύρια ζώνη

Από εδώ μπορείτε να ρυθμίσετε τις σημαντικότερες ρυθμίσεις για την κύρια ζώνη εξερχόμενου νερού.

Τύπος εκπομπού

Η θέρμανση στην κύρια ζώνη μπορεί να διαρκέσει περισσότερο. Αυτό εξαρτάται από τα εξής:

- Τον όγκο του νερού στο σύστημα
- Τον τύπο εκπομπού θερμότητας της κύριας ζώνης

Η ρύθμιση Τύπος εκπομπού μπορεί να αντισταθμίσει ένα αργό ή ένα γρήγορο σύστημα θέρμανσης/ψύξης κατά τη διάρκεια του κύκλου θέρμανσης/ψύξης. Στη ρύθμιση θερμοστάτη χώρου, η ρύθμιση Τύπος εκπομπού επηρεάζει τη μέγιστη διαμόρφωση της επιθυμητής θερμοκρασίας εξερχόμενου νερού και την πιθανότητα χρήσης της αυτόματης εναλλαγής ψύξης/θέρμανσης με βάση την εσωτερική θερμοκρασία περιβάλλοντος.

Είναι σημαντικό να ορίσετε τη ρύθμιση Τύπος εκπομπού σωστά και σύμφωνα με τη διάταξη του συστήματός σας. Η στοχευόμενη Δέλτα T για την κύρια ζώνη εξαρτάται από αυτήν τη ρύθμιση.

Η ρύθμιση στοχευόμενης Δέλτα T είναι δυνατή μόνο όταν είναι ενεργή 1 ζώνη μόνο. Η ρύθμιση κυκλοφορητή θα είναι διαφορετική όταν είναι ενεργές και οι δύο ζώνες.

#	Κωδικός	Περιγραφή
[2.7]	[2-0C]	<ul style="list-style-type: none"> 0: Ενδοδαπέδια θέρμανση 1: Μονάδα fan coil 2: Καλοριφέρ

Η ρύθμιση του τύπου εκπομπού επηρεάζει το εύρος των σημείων ρύθμισης θέρμανσης χώρου και τη στοχευόμενη Δέλτα T στη θέρμανση ως εξής:

Περιγραφή	Εύρος σημείων ρύθμισης θέρμανσης χώρου	Στοχευόμενη Δέλτα T στη θέρμανση
0: Ενδοδαπέδια θέρμανση	Έως 55°C	Μεταβλητή
1: Μονάδα fan coil	Έως 55°C	Μεταβλητή
2: Καλοριφέρ	Έως 65°C	Σταθερή στους 10°C



ΕΙΔΟΠΟΙΗΣΗ

Μέση θερμοκρασία εκπομπού = Θερμοκρασία εξερχόμενου νερού – (Δέλτα T)/2

Αυτό σημαίνει ότι για ένα ίδιο σημείο ρύθμισης θερμοκρασίας εξερχόμενου νερού, η μέση θερμοκρασία εκπομπού των θερμαντικών σωμάτων είναι χαμηλότερη από την ενδοδαπέδια θέρμανση λόγω μεγαλύτερης δέλτα T.

Παράδειγμα θερμαντικών σωμάτων: $40 - 10/2 = 35^\circ\text{C}$

Παράδειγμα ενδοδαπέδιας θέρμανσης: $40 - 5/2 = 37,5^\circ\text{C}$

Για αντιστάθμιση, μπορείτε:

- Να αυξήσετε τις επιθυμητές θερμοκρασίες της καμπύλης αντιστάθμισης [2.5].
- Να ενεργοποιήσετε τη διαμόρφωση της θερμοκρασίας εξερχόμενου νερού και να αυξήσετε τη μέγιστη διαμόρφωση [2.C].

Έλεγχος

Καθορίστε τον τρόπο ελέγχου της λειτουργίας της μονάδας.

Ρύθμιση	Σε αυτήν τη ρύθμιση...
Εξερχόμενο νερό	Η λειτουργία της μονάδας επιλέγεται σύμφωνα με τη θερμοκρασία του εξερχόμενου νερού και ανεξάρτητα από την πραγματική θερμοκρασία χώρου ή/και το αίτημα θέρμανσης για το χώρο.
Εξωτερικός θερμοστάτης χώρου	Η λειτουργία της μονάδας επιλέγεται από τον εξωτερικό θερμοστάτη ή ισοδύναμη συσκευή (π.χ. το θερμοπομπό αντλίας θερμότητας).
Θερμοστάτης χώρου	Η λειτουργία της μονάδας επιλέγεται σύμφωνα με τη θερμοκρασία περιβάλλοντος του χειριστηρίου που χρησιμοποιείται ως θερμοστάτης χώρου.

#	Κωδικός	Περιγραφή
[2.9]	[C-07]	<ul style="list-style-type: none"> 0: Εξερχόμενο νερό 1: Εξωτερικός θερμοστάτης χώρου 2: Θερμοστάτης χώρου

Λειτουργία σημείου ρύθμισης

Καθορίστε τη λειτουργία σημείου ρύθμισης:

- Σταθερή: η επιθυμητή θερμοκρασία εξερχόμενου νερού δεν εξαρτάται από την εξωτερική θερμοκρασία περιβάλλοντος.
- Στη λειτουργία Αθ θέρμανσης, σταθερή ψύξη, η επιθυμητή θερμοκρασία εξερχόμενου νερού:
 - εξαρτάται από την εξωτερική θερμοκρασία περιβάλλοντος για θέρμανση
 - ΔΕΝ εξαρτάται από την εξωτερική θερμοκρασία περιβάλλοντος για ψύξη
- Στη λειτουργία Αντιστάθμιση, η επιθυμητή θερμοκρασία εξερχόμενου νερού εξαρτάται από την εξωτερική θερμοκρασία περιβάλλοντος.

#	Κωδικός	Περιγραφή
[2.4]	Δ/Υ	Λειτουργία σημείου ρύθμισης: <ul style="list-style-type: none"> • Σταθερή • Αθ θέρμανσης, σταθερή ψύξη • Αντιστάθμιση

Όταν είναι ενεργή η λειτουργία αντιστάθμισης, οι χαμηλές εξωτερικές θερμοκρασίες θα αποδίδουν πιο ζεστό νερό και το αντίστροφο. Κατά την λειτουργία αντιστάθμισης, ο χρήστης μπορεί να αυξήσει ή να μειώσει τη θερμοκρασία νερού κατά 10°C το μέγιστο.

Πρόγραμμα

Υποδεικνύει αν η επιθυμητή θερμοκρασία εξερχόμενου νερού ορίζεται με βάση ένα πρόγραμμα. Η λειτουργία σημείου ρύθμισης ΘΕΞN [2.4] επιδρά ως εξής:

- Στη λειτουργία σημείου ρύθμισης ΘΕΞN Σταθερή, οι προγραμματισμένες ενέργειες περιλαμβάνουν είτε προκαθορισμένη είτε προσαρμοσμένη επιθυμητή θερμοκρασία εξερχόμενου νερού.
- Στη λειτουργία σημείου ρύθμισης ΘΕΞN Αντιστάθμιση, οι προγραμματισμένες ενέργειες περιλαμβάνουν είτε προκαθορισμένες είτε προσαρμοσμένες επιθυμητές ενέργειες εναλλαγής.

#	Κωδικός	Περιγραφή
[2.1]	Δ/Υ	<ul style="list-style-type: none"> 0: Όχι 1: Ναι

7.2.6 Οδηγός ρύθμισης: Συμπληρωματική ζώνη

Από εδώ μπορείτε να ρυθμίσετε τις σημαντικότερες ρυθμίσεις για τη συμπληρωματική ζώνη εξερχόμενου νερού.

Τύπος εκπομπού

Για περισσότερες πληροφορίες σχετικά με αυτήν τη λειτουργία, ανατρέξτε στην ενότητα "7.2.5 Οδηγός ρύθμισης: Κύρια ζώνη" [► 32].

#	Κωδικός	Περιγραφή
[3.7]	[2-0D]	<ul style="list-style-type: none"> 0: Ενδοδαπέδια θέρμανση 1: Μονάδα fan coil 2: Καλοριφέρ

Έλεγχος

Ο τύπος ρύθμισης εμφανίζεται εδώ, αλλά δεν μπορεί να προσαρμοστεί. Προσδιορίζεται από τον τύπο ρύθμισης της κύριας ζώνης. Για περισσότερες πληροφορίες σχετικά με τη λειτουργία, ανατρέξτε στην ενότητα "7.2.5 Οδηγός ρύθμισης: Κύρια ζώνη" [► 32].

7 Διαμόρφωση

#	Κωδικός	Περιγραφή
[3.9]	Δ/Υ	<ul style="list-style-type: none">0: Εξερχόμενο νερό αν ο τύπος ρύθμισης της κύριας ζώνης είναι Εξερχόμενο νερό.1: Εξωτερικός θερμοστάτης χώρου αν ο τύπος ρύθμισης της κύριας ζώνης είναι Εξωτερικός θερμοστάτης χώρου ή θερμοστάτης χώρου.

Λειτουργία σημείου ρύθμισης

Για περισσότερες πληροφορίες σχετικά με αυτήν τη λειτουργία, ανατρέξτε στην ενότητα **"7.2.5 Οδηγός ρύθμισης: Κύρια ζώνη"** [▶ 32].

#	Κωδικός	Περιγραφή
[3.4]	Δ/Υ	<ul style="list-style-type: none">0: Σταθερή1: Αθ θέρμανσης, σταθερή ψύξη2: Αντιστάθμιση

Αν επιλέξετε Αθ θέρμανσης, σταθερή ψύξη ή Αντιστάθμιση, η επόμενη οθόνη θα είναι η αναλυτική οθόνη με τις καμπύλες αντιστάθμισης. Ανατρέξτε επίσης στην ενότητα **"7.3 Καμπύλη αντιστάθμισης"** [▶ 35].

Πρόγραμμα

Υποδεικνύει αν η επιθυμητή θερμοκρασία εξερχόμενου νερού ορίζεται με βάση ένα πρόγραμμα. Ανατρέξτε επίσης στην ενότητα **"7.2.5 Οδηγός ρύθμισης: Κύρια ζώνη"** [▶ 32].

#	Κωδικός	Περιγραφή
[3.1]	Δ/Υ	<ul style="list-style-type: none">0: Όχι1: Ναι

7.2.7 Οδηγός ρύθμισης: Δοχείο ΖΝΧ

Λειτουργία θέρμανσης

Η προετοιμασία του ζεστού νερού χρήσης μπορεί να γίνει με 3 διαφορετικούς τρόπους. Διαφέρουν μεταξύ τους στον τρόπο καθορισμού της επιθυμητής θερμοκρασίας δοχείου και τον τρόπο με τον οποίο ενεργεί η μονάδα σύμφωνα με αυτόν.

#	Κωδικός	Περιγραφή
[5.6]	[6-0D]	Λειτουργία θέρμανσης: <ul style="list-style-type: none">0: Μόνο αναθέρμανση: Επιτρέπεται μόνο η λειτουργία αναθέρμανσης.1: Πρόγραμμα + αναθέρμανση: Το δοχείο ζεστού νερού χρήσης θερμαίνεται σύμφωνα με ένα πρόγραμμα και μεταξύ των προγραμματισμένων κύκλων θέρμανσης επιτρέπεται η λειτουργία αναθέρμανσης.2: Μόνο πρόγραμμα: Το δοχείο ζεστού νερού χρήσης μπορεί να θερμανθεί ΜΟΝΟ σύμφωνα με κάποιο πρόγραμμα.

Συμβουλευτείτε το εγχειρίδιο λειτουργίας για περισσότερες λεπτομέρειες.

Ρυθμίσεις για τη λειτουργία μόνο αναθέρμανσης

Κατά τη λειτουργία μόνο αναθέρμανσης, το σημείο ρύθμισης του δοχείου μπορεί να ρυθμιστεί στο χειριστήριο. Η μέγιστη επιτρεπόμενη θερμοκρασία καθορίζεται από την ακόλουθη ρύθμιση:

#	Κωδικός	Περιγραφή
[5.8]	[6-0E]	Μέγιστη: Η μέγιστη θερμοκρασία που μπορούν να επιλέξουν οι χρήστες για το ζεστό νερό χρήσης. Μπορείτε να χρησιμοποιήσετε αυτήν τη ρύθμιση, για να περιορίσετε τη θερμοκρασία στις βρύσες ζεστού νερού. Η μέγιστη θερμοκρασία ΔΕΝ ισχύει κατά τη λειτουργία απολύμανσης. Ανατρέξτε στη λειτουργία απολύμανσης.

Για να ρυθμίσετε την υστέρηση της αντλίας θερμότητας:

#	Κωδικός	Περιγραφή
[5.9]	[6-00]	Υστέρηση ενεργοποίησης αντλίας θερμότητας <ul style="list-style-type: none">2°C~40°C

Ρυθμίσεις για τη λειτουργία μόνο προγραμματισμού και τη λειτουργία προγραμματισμού + αναθέρμανσης

Σημείο ρύθμισης άνεσης

Ισχύει μόνο όταν η προετοιμασία ζεστού νερού χρήσης έχει οριστεί σε Μόνο πρόγραμμα ή Πρόγραμμα + αναθέρμανση. Κατά τον προγραμματισμό, μπορείτε να χρησιμοποιήσετε το σημείο ρύθμισης άνεσης ως προκαθορισμένη τιμή. Εάν αργότερα θελήσετε να αλλάξετε το σημείο ρύθμισης αποθήκευσης, πρέπει να το αλλάξετε μόνο σε μία θέση.

Το δοχείο θα θερμανθεί έως την επίτευξη της **θερμοκρασίας άνεσης αποθήκευσης**. Είναι η υψηλότερη επιθυμητή θερμοκρασία, όταν έχει προγραμματιστεί μια ενέργεια άνεσης αποθήκευσης.

Επιπλέον, μπορείτε να προγραμματίσετε μια διακοπή αποθήκευσης. Αυτή η δυνατότητα διακόπτει τη θέρμανση του δοχείου, ακόμα κι αν ΔΕΝ έχει επιτευχθεί το σημείο ρύθμισης. Προγραμματίζετε μια διακοπή αποθήκευσης μόνο όταν δεν επιθυμείτε καθόλου τη θέρμανση του δοχείου.

#	Κωδικός	Περιγραφή
[5.2]	[6-0A]	Σημείο ρύθμισης άνεσης: <ul style="list-style-type: none">30°C~[6-0E]°C

Σημείο ρύθμισης Eco

Η **θερμοκρασία αποθήκευσης eco** υποδεικνύει τη χαμηλότερη επιθυμητή θερμοκρασία δοχείου. Είναι η επιθυμητή θερμοκρασία, όταν έχει προγραμματιστεί μια ενέργεια αποθήκευσης eco (κυρίως κατά τη διάρκεια της ημέρας).

#	Κωδικός	Περιγραφή
[5.3]	[6-0B]	Σημείο ρύθμισης Eco: <ul style="list-style-type: none">30°C~ελάχ.(50,[6-0E])°C

Σημείο ρύθμισης αναθέρμανσης

Η **επιθυμητή θερμοκρασία αναθέρμανσης δοχείου** που χρησιμοποιείται:

- στη λειτουργία Πρόγραμμα + αναθέρμανση, κατά τη λειτουργία αναθέρμανσης: η ελάχιστη εγγυημένη θερμοκρασία δοχείου ορίζεται από τη ρύθμιση Σημείο ρύθμισης αναθέρμανσης μείον την υστέρηση αναθέρμανσης. Εάν η θερμοκρασία του δοχείου πέσει κάτω από αυτήν την τιμή, το δοχείο θερμαίνεται.
- κατά τη λειτουργία άνεσης αποθήκευσης, για να θέσει σε προτεραιότητα την προετοιμασία ζεστού νερού χρήσης. Εάν η θερμοκρασία του δοχείου υπερβεί αυτήν την τιμή, η προετοιμασία ζεστού νερού χρήσης και η θέρμανση/ψύξη χώρου εκτελούνται διαδοχικά.

#	Κωδικός	Περιγραφή
[5.4]	[6-0C]	Σημείο ρύθμισης αναθέρμανσης: <ul style="list-style-type: none">30°C~ελάχ.(50,[6-0E])°C

Υστέρηση (υστέρηση αναθέρμανσης)

Ισχύει όταν η προετοιμασία ζεστού νερού χρήσης έχει οριστεί σε λειτουργία προγραμματισμού+αναθέρμανσης. Όταν η θερμοκρασία δοχείου πέσει κάτω από τη θερμοκρασία αναθέρμανσης μείον τη θερμοκρασία υστέρησης αναθέρμανσης, το δοχείο θα θερμανθεί στη θερμοκρασία αναθέρμανσης.

#	Κωδικός	Περιγραφή
[5.A]	[6-08]	Υστέρηση αναθέρμανσης • 2°C~20°C

7.3 Καμπύλη αντιστάθμισης**7.3.1 Τι είναι η καμπύλη αντιστάθμισης;****Λειτουργία αντιστάθμισης**

Η μονάδα λειτουργεί "αντισταθμίζοντας τις καιρικές συνθήκες", αν η επιθυμητή θερμοκρασία εξερχόμενου νερού ή η επιθυμητή θερμοκρασία δοχείου καθορίζεται αυτόματα από την εξωτερική θερμοκρασία. Επομένως, συνδέεται σε έναν αισθητήρα θερμοκρασίας στον βόρειο τοίχο του κτηρίου. Αν η εξωτερική θερμοκρασία μειωθεί ή αυξηθεί, η μονάδα αντισταθμίζει αμέσως την αλλαγή. Συνεπώς, η μονάδα δεν χρειάζεται να περιμένει την ανατροφοδότηση από τον θερμοστάτη για να αυξήσει ή να μειώσει τη θερμοκρασία εξερχόμενου νερού ή τη θερμοκρασία του δοχείου. Επειδή αντιδρά πιο γρήγορα, αποτρέπει τη μεγάλη άνοδο ή πτώση της εσωτερικής θερμοκρασίας και της θερμοκρασίας νερού στα σημεία παροχής.

Πλεονέκτημα

Η λειτουργία αντιστάθμισης μειώνει την κατανάλωση ενέργειας.

Καμπύλη αντιστάθμισης

Για να είναι δυνατή η αντιστάθμιση των διαφορών στη θερμοκρασία, η μονάδα βασίζεται στην καμπύλη αντιστάθμισής της. Αυτή η καμπύλη καθορίζει ποια πρέπει να είναι η θερμοκρασία του δοχείου ή του εξερχόμενου νερού στις διάφορες εξωτερικές θερμοκρασίες. Επειδή η κλίση της καμπύλης εξαρτάται από τις τοπικές προϋποθέσεις, όπως το κλίμα και τη μόνωση του κτηρίου, η καμπύλη μπορεί να προσαρμοστεί από έναν εγκαταστάτη ή χρήστη.

Τύποι καμπύλης αντιστάθμισης

Υπάρχουν 2 τύποι καμπύλης αντιστάθμισης:

- Καμπύλη 2 σημείων
- Καμπύλη διαφοράς-απόκλισης

Ο τύπος καμπύλης που θα χρησιμοποιήσετε για να κάνετε προσαρμογές εξαρτάται από τις προσωπικές προτιμήσεις σας. Ανατρέξτε στην ενότητα ["7.3.4 Χρήση καμπυλών αντιστάθμισης"](#) [p.36].

Διαθεσιμότητα

Η καμπύλη αντιστάθμισης είναι διαθέσιμη για τα εξής:

- Κύρια ζώνη - Θέρμανση
- Κύρια ζώνη - Ψύξη
- Συμπληρωματική ζώνη - Θέρμανση
- Συμπληρωματική ζώνη - Ψύξη
- Δοχείο (διατίθεται μόνο για τους εγκαταστάτες)

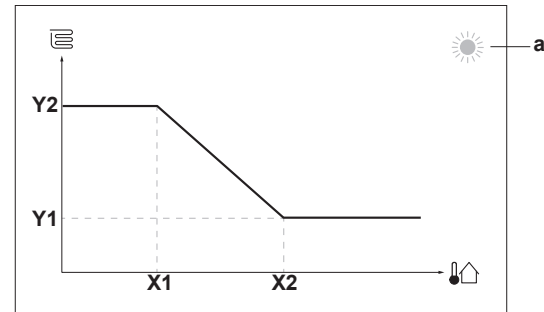
**ΠΛΗΡΟΦΟΡΙΕΣ**

Για να είναι δυνατή η λειτουργία αντιστάθμισης, ρυθμίστε σωστά το σημείο ρύθμισης της κύριας ζώνης, της συμπληρωματικής ζώνης ή του δοχείου. Ανατρέξτε στην ενότητα ["7.3.4 Χρήση καμπυλών αντιστάθμισης"](#) [p.36].

7.3.2 Καμπύλη 2 σημείων

Καθορίστε την καμπύλη αντιστάθμισης με αυτά τα δύο σημεία ρύθμισης:

- Σημείο ρύθμισης (X1, Y2)
- Σημείο ρύθμισης (X2, Y1)

Παράδειγμα

Προϊόν	Περιγραφή
a	Επιλεγμένη ζώνη αντιστάθμισης: <ul style="list-style-type: none"> • ☀️: Θέρμανση κύριας ζώνης ή συμπληρωματικής ζώνης • ❄️: Ψύξη κύριας ζώνης ή συμπληρωματικής ζώνης • 🚿: Ζεστό νερό χρήσης
X1, X2	Παραδείγματα εξωτερικής θερμοκρασίας περιβάλλοντος
Y1, Y2	Παραδείγματα επιθυμητής θερμοκρασίας δοχείου ή εξερχόμενου νερού. Το εικονίδιο αντιστοιχεί στον εκπομπό θερμότητας για τη συγκεκριμένη ζώνη: <ul style="list-style-type: none"> • 🏠: Ενδοδαπέδια θέρμανση • 🏠: Μονάδα fan coil • 🏠: Θερμαντικό σώμα • 🚿: Δοχείο ζεστού νερού χρήσης

Πιθανές ενέργειες σε αυτήν την οθόνη

☀️⋯⋯⋯	Περιηγηθείτε στις θερμοκρασίες.
⋯⋯⋯❄️	Αλλάξτε τη θερμοκρασία.
⋯⋯⋯🏠	Προχωρήστε στην επόμενη θερμοκρασία.
🏠⋯⋯⋯	Επιβεβαιώστε τις αλλαγές και συνεχίστε.

7.3.3 Καμπύλη διαφοράς-απόκλισης**Διαφορά και απόκλιση**

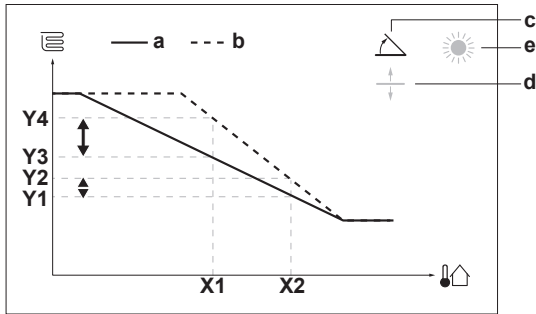
Καθορίστε την καμπύλη αντιστάθμισης ανάλογα με τη διαφορά και την απόκλισή της:

- Αλλάξτε τη **διαφορά** για να αυξήσετε ή να μειώσετε διαφορετικά τη θερμοκρασία του εξερχόμενου νερού για διαφορετικές θερμοκρασίες περιβάλλοντος. Για παράδειγμα, αν η θερμοκρασία εξερχόμενου νερού είναι σε γενικές γραμμές καλή αλλά είναι εξαιρετικά χαμηλή σε χαμηλές θερμοκρασίες περιβάλλοντος, αυξήστε τη διαφορά έτσι ώστε η θερμοκρασία εξερχόμενου νερού να θερμαίνεται σταδιακά περισσότερο σε σταδιακά χαμηλότερες θερμοκρασίες περιβάλλοντος.
- Αλλάξτε την **απόκλιση** για να αυξήσετε ή να μειώσετε ισοδύναμα τη θερμοκρασία του εξερχόμενου νερού για διαφορετικές θερμοκρασίες περιβάλλοντος. Για παράδειγμα, αν η θερμοκρασία εξερχόμενου νερού είναι πάντα εξαιρετικά χαμηλή σε διαφορετικές θερμοκρασίες περιβάλλοντος, αλλάξτε την απόκλιση προς τα επάνω για να αυξήσετε ισοδύναμα τη θερμοκρασία εξερχόμενου νερού για όλες τις θερμοκρασίες περιβάλλοντος.

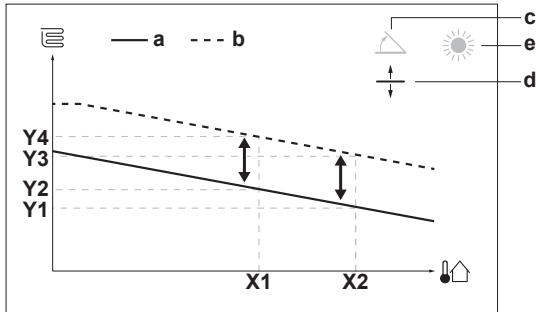
7 Διαμόρφωση

Παραδείγματα

Καμπύλη αντιστάθμισης αν έχει επιλεγεί η διαφορά:



Καμπύλη αντιστάθμισης αν έχει επιλεγεί η απόκλιση:



Προϊόν	Περιγραφή
a	Καμπύλη αντιστάθμισης πριν από τις αλλαγές.
b	Καμπύλη αντιστάθμισης μετά τις αλλαγές (ενδεικτική): <ul style="list-style-type: none"> Αν αλλάξει η διαφορά, η νέα προτιμώμενη θερμοκρασία στο σημείο X1 είναι άμεσα υψηλότερη από την προτιμώμενη θερμοκρασία στο X2. Αν αλλάξει η απόκλιση, η νέα προτιμώμενη θερμοκρασία στο σημείο X1 είναι ισοδύναμα υψηλότερη με την προτιμώμενη θερμοκρασία στο X2.
c	Διαφορά
d	Απόκλιση
e	Επιλεγμένη ζώνη αντιστάθμισης: <ul style="list-style-type: none"> ☀️: Θέρμανση κύριας ζώνης ή συμπληρωματικής ζώνης ❄️: Ψύξη κύριας ζώνης ή συμπληρωματικής ζώνης 🚿: Ζεστό νερό χρήσης
X1, X2	Παραδείγματα εξωτερικής θερμοκρασίας περιβάλλοντος
Y1, Y2, Y3, Y4	Παραδείγματα επιθυμητής θερμοκρασίας δοχείου ή εξερχόμενου νερού. Το εικονίδιο αντιστοιχεί στον εκπομπό θερμότητας για τη συγκεκριμένη ζώνη: <ul style="list-style-type: none"> 🏠: Ενδοδαπέδια θέρμανση 🏠: Μονάδα fan coil 🏠: Θερμαντικό σώμα 🚿: Δοχείο ζεστού νερού χρήσης

Πιθανές ενέργειες σε αυτήν την οθόνη	
🏠⋯⋯○	Επιλέξτε τη διαφορά ή την απόκλιση.
○⋯⋯🏠	Αυξήστε ή μειώστε τη διαφορά/απόκλιση.
○⋯⋯🏠	Αν έχει επιλεγεί η διαφορά: ορίστε τη διαφορά και μεταβείτε στην απόκλιση. Αν έχει επιλεγεί η απόκλιση: ορίστε την απόκλιση.
🏠⋯⋯○	Επιβεβαιώστε τις αλλαγές και επιστρέψτε στο υπομενού.

7.3.4 Χρήση καμπυλών αντιστάθμισης

Ρυθμίστε τις καμπύλες αντιστάθμισης ως εξής:

Για να καθορίσετε τη λειτουργία σημείου ρύθμισης

Για να χρησιμοποιήσετε την καμπύλη αντιστάθμισης, πρέπει να καθορίσετε τη σωστή λειτουργία σημείου ρύθμισης:

Μεταβείτε στη λειτουργία σημείου ρύθμισης ...	Ρυθμίστε τη λειτουργία σημείου ρύθμισης σε ...
Κύρια ζώνη – Θέρμανση	
[2.4] Κύρια ζώνη > Λειτουργία σημείου ρύθμισης	Aθ θέρμανσης, σταθερή ψύξη H Αντιστάθμιση
Κύρια ζώνη – Ψύξη	
[2.4] Κύρια ζώνη > Λειτουργία σημείου ρύθμισης	Αντιστάθμιση
Συμπληρωματική ζώνη – Θέρμανση	
[3.4] Συμπληρωματική ζώνη > Λειτουργία σημείου ρύθμισης	Aθ θέρμανσης, σταθερή ψύξη H Αντιστάθμιση
Συμπληρωματική ζώνη – Ψύξη	
[3.4] Συμπληρωματική ζώνη > Λειτουργία σημείου ρύθμισης	Αντιστάθμιση
Δοχείο	
[5.B] Δοχείο > Λειτουργία σημείου ρύθμισης	Περιορισμός: Διατίθεται μόνο για τους εγκαταστάτες. Αντιστάθμιση

Για να αλλάξετε τον τύπο της καμπύλης αντιστάθμισης

Για να αλλάξετε τον τύπο για όλες τις ζώνες (κύρια + συμπληρωματική) και για το δοχείο, μεταβείτε στη ρύθμιση [2.E] Κύρια ζώνη > Τύπος καμπύλης Aθ.

Η προβολή του τύπου που είναι επιλεγμένος είναι επίσης δυνατή μέσω των εξής ρυθμίσεων:

- [3.C] Συμπληρωματική ζώνη > Τύπος καμπύλης Aθ
- [5.E] Δοχείο > Τύπος καμπύλης Aθ

Περιορισμός: Διατίθεται μόνο για τους εγκαταστάτες.

Για να αλλάξετε την καμπύλη αντιστάθμισης

Ζώνη	Μεταβείτε στις ρυθμίσεις ...
Κύρια ζώνη – Θέρμανση	[2.5] Κύρια ζώνη > Καμπύλη Aθ θέρμανσης
Κύρια ζώνη – Ψύξη	[2.6] Κύρια ζώνη > Καμπύλη Aθ ψύξης
Συμπληρωματική ζώνη – Θέρμανση	[3.5] Συμπληρωματική ζώνη > Καμπύλη Aθ θέρμανσης
Συμπληρωματική ζώνη – Ψύξη	[3.6] Συμπληρωματική ζώνη > Καμπύλη Aθ ψύξης
Δοχείο	Περιορισμός: Διατίθεται μόνο για τους εγκαταστάτες. [5.C] Δοχείο > Καμπύλη Aθ



ΠΛΗΡΟΦΟΡΙΕΣ

Μέγιστο και ελάχιστο σημείο ρύθμισης

Δεν μπορείτε να ρυθμίσετε την καμπύλη με θερμοκρασίες που είναι υψηλότερες ή χαμηλότερες από το μέγιστο και το ελάχιστο σημείο ρύθμισης που έχει ρυθμιστεί για αυτήν τη ζώνη ή για το δοχείο. Αν επιτευχθεί το μέγιστο ή το ελάχιστο σημείο ρύθμισης, η καμπύλη εξομαλύνεται.

Για τη λεπτομερή ρύθμιση της καμπύλης αντιστάθμισης: καμπύλη διαφοράς-απόκλισης

Ο παρακάτω πίνακας περιγράφει πώς να ρυθμίσετε λεπτομερώς την καμπύλη αντιστάθμισης μιας ζώνης ή ενός δοχείου:

Αισθάνεστε ...		Λεπτομερής ρύθμιση με διαφορά και απόκλιση:	
Σε κανονικές εξωτερικές θερμοκρασίες...	Σε χαμηλές εξωτερικές θερμοκρασίες...	Διαφορά	Απόκλιση
OK	Κρύο	↑	—
OK	Ζέστη	↓	—
Κρύο	OK	↓	↑
Κρύο	Κρύο	—	↑
Κρύο	Ζέστη	↓	↑
Ζέστη	OK	↑	↓
Ζέστη	Κρύο	↑	↓
Ζέστη	Ζέστη	—	↓

Για τη λεπτομερή ρύθμιση της καμπύλης αντιστάθμισης: καμπύλη 2 σημείων

Ο παρακάτω πίνακας περιγράφει πώς να ρυθμίσετε λεπτομερώς την καμπύλη αντιστάθμισης μιας ζώνης ή ενός δοχείου:

Αισθάνεστε ...		Λεπτομερής ρύθμιση με σημεία ρύθμισης:			
Σε κανονικές εξωτερικές θερμοκρασίες...	Σε χαμηλές εξωτερικές θερμοκρασίες...	Y2 ^(a)	Y1 ^(a)	X1 ^(a)	X2 ^(a)
OK	Κρύο	↑	—	↑	—
OK	Ζέστη	↓	—	↓	—
Κρύο	OK	—	↑	—	↑
Κρύο	Κρύο	↑	↑	↑	↑
Κρύο	Ζέστη	↓	↑	↓	↑
Ζέστη	OK	—	↓	—	↓
Ζέστη	Κρύο	↑	↓	↑	↓
Ζέστη	Ζέστη	↓	↓	↓	↓

^(a) Ανατρέξτε στην ενότητα "7.3.2 Καμπύλη 2 σημείων" ▶ 35).

7.4 Μενού ρυθμίσεων

Μπορείτε να ορίσετε πρόσθετες ρυθμίσεις από την οθόνη βασικού μενού και τα υπομενού. Οι σημαντικότερες ρυθμίσεις παρουσιάζονται εδώ.

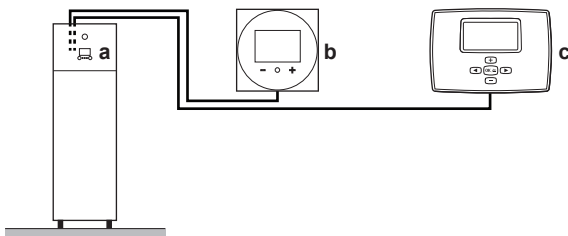
7.4.1 Κύρια ζώνη

Τύπος εξωτερικού θερμοστάτη

Ισχύει μόνο στη ρύθμιση εξωτερικού θερμοστάτη χώρου.

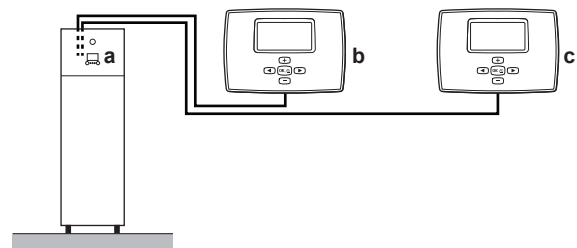
Είναι δυνατοί οι ακόλουθοι συνδυασμοί για το χειρισμό της μονάδας (δεν ισχύουν όταν [C-07]=0):

- [C-07]=2 (θερμοστάτης χώρου)



- a Χειριστήριο στην εσωτερική μονάδα
- b Ειδικό χειριστήριο άνεσης (BRC1HHDA που χρησιμοποιείται ως θερμοστάτης χώρου) στην κύρια ζώνη
- c Εξωτερικός θερμοστάτης χώρου στη συμπληρωματική ζώνη

- [C-07]=1 (Εξωτερικός θερμοστάτης χώρου)



- a Χειριστήριο στην εσωτερική μονάδα
- b Εξωτερικός θερμοστάτης χώρου στην κύρια ζώνη
- c Εξωτερικός θερμοστάτης χώρου στη συμπληρωματική ζώνη



ΕΙΔΟΠΟΙΗΣΗ

Εάν χρησιμοποιείται εξωτερικός θερμοστάτης χώρου, ο εξωτερικός θερμοστάτης χώρου θα ελέγχει την αντιπαγετική προστασία χώρου. Ωστόσο, η αντιπαγετική προστασία χώρου είναι δυνατή μόνο αν [C.2] θέρμανση/ψύξη χώρου=Ενεργοποίηση.

#	Κωδικός	Περιγραφή
[2.A]	[C-05]	Τύπος εξωτερικού θερμοστάτη χώρου για την κύρια ζώνη: <ul style="list-style-type: none"> • 1: 1 επαφή: Ο εξωτερικός θερμοστάτης χώρου που χρησιμοποιείται μπορεί να αποστείλει μόνο μια συνθήκη ΕΝΕΡΓΟΠΟΙΗΣΗΣ/ΑΠΕΝΕΡΓΟΠΟΙΗΣΗΣ θερμοστάτη. Δεν γίνεται διαχωρισμός ανάμεσα στο αίτημα θέρμανσης ή ψύξης. • 2: 2 επαφές: Ο εξωτερικός θερμοστάτης χώρου που χρησιμοποιείται μπορεί να αποστείλει συνθήκες ΕΝΕΡΓΟΠΟΙΗΣΗΣ/ΑΠΕΝΕΡΓΟΠΟΙΗΣΗΣ θερμοστάτη ξεχωριστά για τη θέρμανση και την ψύξη.

7.4.2 Συμπληρωματική ζώνη

Τύπος εξωτερικού θερμοστάτη

Ισχύει μόνο στη ρύθμιση εξωτερικού θερμοστάτη χώρου. Για περισσότερες πληροφορίες σχετικά με τη λειτουργία, ανατρέξτε στην ενότητα "7.4.1 Κύρια ζώνη" ▶ 37).

#	Κωδικός	Περιγραφή
[3.A]	[C-06]	Τύπος εξωτερικού θερμοστάτη χώρου για τη συμπληρωματική ζώνη: <ul style="list-style-type: none"> • 1: 1 επαφή • 2: 2 επαφές

7.4.3 Πληροφορίες

Στοιχεία αντιπροσώπου

Ο εγκαταστάτης μπορεί να συμπληρώσει τον αριθμό επικοινωνίας του εδώ.

#	Κωδικός	Περιγραφή
[8.3]	Δ/Υ	Ο αριθμός που μπορούν να καλούν οι χρήστες σε περίπτωση προβλημάτων.

7 Διαμόρφωση

7.5 Δομή μενού: Επισκόπηση ρυθμίσεων εγκαταστάτη

[9] Ρυθμίσεις εγκαταστάτη Οδηγός ρύθμισης Ζεστό νερό χρήσης Εφεδρικό σύστημα θέρμανσης Έκτακτη ανάγκη Εξισορρόπηση Αντιψυκτική προστασία σωλήνων νερού Τροφοδοσία με μειωμένη χρέωση Έλεγχος κατανάλωσης ενέργειας Μέτρηση ενέργειας Αισθητήρες Διπλή Έξοδος σφάλματος Αυτόματη επανεκκίνηση Λειτουργ. εξοικ. ενέργειας Απενεργοποίηση διατάξεων προστασίας Εξαναγκασμένη απόψυξη Επισκόπηση ρυθμίσεων εγκατάστασης Εξαγωγή ρυθμίσεων MMI	[9.2] Ζεστό νερό χρήσης Ζεστό νερό χρήσης Κυκλοφ. ZNX Πρόγραμμα κυκλοφορητή ZNX Ηλιακός συλλέκτης
	[9.3] Εφεδρικό σύστημα θέρμανσης Τύπος εφεδρικού συστήματος θέρμανσης Τάση Ρύθμιση Βήμα απόδοσης 1 Βήμα πρόσθετης απόδοσης 2 Ισορροπία Θερμοκρασία ισορροπίας Λειτουργία
	[9.5] Έκτακτη ανάγκη Έκτακτη ανάγκη Εξαναγκασμένη απενεργοποίηση συμπιεστή
	[9.6] Εξισορρόπηση Προτεραιότητα θέρμανσης χώρου Θερμοκρασία προτεραιότητας Απόκλιση σημείου ρύθμισης ΔΔ Χρονοδιακόπτης εκκίνησης κύκλου λειτουργίας Χρονοδιακόπτης ελάχιστου χρόνου λειτουργίας Χρονοδιακόπτης μέγιστου χρόνου λειτουργίας Πρόσθετος χρονοδιακόπτης
	[9.8] Τροφοδοσία με μειωμένη χρέωση Να επιτρέπεται η λειτουργία θερμαντήρα Να επιτρέπεται η λειτουργία κυκλοφορητή Τροφοδοσία με μειωμένη χρέωση Λειτουργία έξυπνου δικτύου Να επιτρέπεται η λειτουργία ηλεκτρικών θερμαντήρων Ενεργοποίηση προσωρινής αποθήκευσης ενέργειας για τον χώρο Οριακή ρύθμιση kW
	[9.9] Έλεγχος κατανάλωσης ενέργειας Έλεγχος κατανάλωσης ενέργειας Τύπος Όριο Όριο 1 Όριο 2 Όριο 3 Όριο 4 Θερμαντήρας προτεραιότητας (*) Ενεργοποίηση BBR16 (*) Περιορισμός ισχύος BBR16
	[9.A] Μέτρηση ενέργειας Μετρητής ηλεκτρικού ρεύματος 1 Μετρητής ηλεκτρικού ρεύματος 2
	[9.B] Αισθητήρες Εξωτερικός αισθητήρας Απόκλιση εξωτ. αισθητήρα περιβάλλοντος Μέσος χρόνος
	[9.C] Διπλή Διπλή Απόδοση λέβητα Θερμοκρασία Υστέρηση

(*) Ισχύει μόνο για τα Σουηδικά.



ΠΛΗΡΟΦΟΡΙΕΣ

Οι ρυθμίσεις του κιτ ηλιακού συλλέκτη παρατίθενται, αλλά ΔΕΝ διατίθενται για αυτήν τη μονάδα. Οι ρυθμίσεις ΔΕΝ χρησιμοποιούνται ούτε μπορούν να τροποποιηθούν.



ΠΛΗΡΟΦΟΡΙΕΣ

Ανάλογα με τις επιλεγμένες ρυθμίσεις εγκαταστάτη και τον τύπο μονάδας, οι διάφορες ρυθμίσεις θα εμφανίζονται/αποκρύπτονται.

8 Έναρξη λειτουργίας



ΠΛΗΡΟΦΟΡΙΕΣ

Η μονάδα είναι μοντέλο θέρμανσης μόνο. Επομένως, ΔΕΝ ισχύει καμία από τις αναφορές στην ψύξη στο παρόν έγγραφο.



ΕΙΔΟΠΟΙΗΣΗ

Γενική λίστα ελέγχου έναρξης λειτουργίας. Εκτός από τις οδηγίες έναρξης λειτουργίας σε αυτό το κεφάλαιο, είναι επίσης διαθέσιμη μια γενική λίστα ελέγχου έναρξης λειτουργίας στην Daikin Business Portal (απαιτείται έλεγχος ταυτότητας).

Η γενική λίστα ελέγχου έναρξης λειτουργίας είναι συμπληρωματική των οδηγιών σε αυτό το κεφάλαιο και μπορεί να χρησιμοποιηθεί ως οδηγία και πρότυπο αναφοράς κατά την έναρξη λειτουργίας και την παράδοση στον χρήστη.

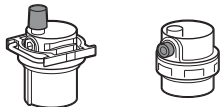


ΕΙΔΟΠΟΙΗΣΗ

ΠΑΝΤΑ να θέτετε τη μονάδα σε λειτουργία με τα θερμίστορ ή/και τους αισθητήρες/διακόπτες πίεσης. Αν ΔΕΝ το κάνετε, ενδέχεται να καεί ο συμπιεστής.



ΕΙΔΟΠΟΙΗΣΗ



Βεβαιωθείτε ότι είναι ανοικτές και οι δύο βάνες εξαέρωσης (μία στο μαγνητικό φίλτρο και μία στον εφεδρικό θερμαντήρα).

Όλες οι βαλβίδες αυτόματης εξαέρωσης ΠΡΕΠΕΙ να παραμείνουν ανοιχτές μετά την αρχική εκκίνηση.



ΠΛΗΡΟΦΟΡΙΕΣ

Λειτουργίες προστασίας – "Λειτουργία επί τόπου ρύθμισης από τον εγκαταστάτη". Το λογισμικό περιλαμβάνει λειτουργίες προστασίας, όπως την αντιπαγετική προστασία χώρου. Η μονάδα εκτελεί αυτόματα αυτές τις λειτουργίες, όταν είναι απαραίτητο.

Κατά την εγκατάσταση ή τη συντήρηση, αυτή η συμπεριφορά δεν είναι επιθυμητή. Ως εκ τούτου, οι λειτουργίες προστασίας μπορούν να απενεργοποιηθούν:

- **Κατά την πρώτη ενεργοποίηση:** Οι λειτουργίες προστασίας είναι απενεργοποιημένες από προεπιλογή. Μετά από 12 ώρες, ενεργοποιούνται αυτόματα.
- **Στη συνέχεια:** Ένας εγκαταστάτης μπορεί να απενεργοποιήσει χειροκίνητα τις λειτουργίες προστασίας μέσω της ρύθμισης [9.G]: Απενεργοποίηση διατάξεων προστασίας=Nα. Αφού ολοκληρώσει την εργασία του, μπορεί να ενεργοποιήσει τις λειτουργίες προστασίας μέσω της ρύθμισης [9.G]: Απενεργοποίηση διατάξεων προστασίας=Οχι.

Ανατρέξτε επίσης στην ενότητα "[Λειτουργίες προστασίας](#)" [▶ 30].

8.1 Λίστα ελέγχου πριν από την έναρξη λειτουργίας

- 1 Μετά την εγκατάσταση της μονάδας, ελέγξτε τα στοιχεία που αναγράφονται παρακάτω.
- 2 Κλείστε τη μονάδα.
- 3 Ενεργοποιήστε τη μονάδα.

<input type="checkbox"/>	Έχετε διαβάσει το σύνολο των οδηγιών εγκατάστασης, όπως περιγράφεται στον οδηγό αναφοράς εγκαταστάτη .
<input type="checkbox"/>	Η εσωτερική μονάδα έχει τοποθετηθεί σωστά.
<input type="checkbox"/>	Η εξωτερική μονάδα έχει τοποθετηθεί σωστά.
<input type="checkbox"/>	Οι ακόλουθες εργασίες καλωδίωσης στο χώρο εγκατάστασης έχουν πραγματοποιηθεί σύμφωνα με το παρόν έγγραφο και την ισχύουσα νομοθεσία: <ul style="list-style-type: none"> ▪ Ανάμεσα στον τοπικό ηλεκτρολογικό πίνακα και την εξωτερική μονάδα ▪ Ανάμεσα στην εσωτερική μονάδα και την εξωτερική μονάδα ▪ Ανάμεσα στον τοπικό ηλεκτρικό πίνακα και την εσωτερική μονάδα ▪ Ανάμεσα στην εσωτερική μονάδα και τις βάνες (αν υπάρχουν) ▪ Ανάμεσα στην εσωτερική μονάδα και το θερμοστάτ χώρου (αν υπάρχει)
<input type="checkbox"/>	Το σύστημα είναι γειωμένο σωστά και οι ακροδέκτες γείωσης είναι σφιγμένοι.
<input type="checkbox"/>	Οι ασφάλειες ή οι τοπικά εγκατεστημένες διατάξεις προστασίας έχουν εγκατασταθεί σύμφωνα με το παρόν έγγραφο και ΔΕΝ έχουν παρακαμφθεί.
<input type="checkbox"/>	Η τάση ηλεκτρικής παροχής αντιστοιχεί στην τάση που αναγράφεται στην πινακίδα χαρακτηριστικών της μονάδας.
<input type="checkbox"/>	ΔΕΝ υπάρχουν χαλαρές συνδέσεις ή κατεστραμμένα ηλεκτρικά εξαρτήματα στον ηλεκτρικό πίνακα.
<input type="checkbox"/>	ΔΕΝ υπάρχουν κατεστραμμένα εξαρτήματα ή παρामορφωμένοι σωλήνες στο εσωτερικό της εσωτερικής και της εξωτερικής μονάδας.
<input type="checkbox"/>	Ο ασφαλειοδιακόπτης εφεδρικού θερμαντήρα F1B (του εμπορίου) είναι ενεργοποιημένος.
<input type="checkbox"/>	ΔΕΝ υπάρχουν διαρροές ψυκτικού .
<input type="checkbox"/>	Οι σωληνώσεις ψυκτικού (αερίου και υγρού) είναι θερμομονωμένες.
<input type="checkbox"/>	Έχει εγκατασταθεί το σωστό μέγεθος σωλήνων και οι σωλήνες είναι σωστά μονωμένοι.
<input type="checkbox"/>	ΔΕΝ υπάρχει διαρροή νερού στο εσωτερικό της εσωτερικής μονάδας.
<input type="checkbox"/>	Οι βάνες αποκοπής έχουν εγκατασταθεί σωστά και είναι πλήρως ανοικτές.
<input type="checkbox"/>	Οι βάνες διακοπής (αερίου και υγρού) στην εξωτερική μονάδα είναι πλήρως ανοικτές.
<input type="checkbox"/>	Η βάνα εξαέρωσης είναι ανοιχτή (τουλάχιστον κατά 2 στρώφες).
<input type="checkbox"/>	Οι ακόλουθες εργασίες εγκατάστασης των σωληνώσεων στον χώρο εγκατάστασης στην είσοδο κρύου νερού για το δοχείο ZNX εκτελέστηκαν σύμφωνα με αυτό το έγγραφο και την ισχύουσα νομοθεσία: <ul style="list-style-type: none"> ▪ Βάνα αντεπιστροφής ▪ Βαλβίδα μείωσης πίεσης ▪ Ανακουφιστική βαλβίδα (και εξάγει καθαρό νερό όταν είναι ανοικτή) ▪ Ενδιάμεση χοάνη ▪ Δοχείο διαστολής
<input type="checkbox"/>	Η ανακουφιστική βαλβίδα (κύκλωμα θέρμανσης χώρου) εξάγει νερό όταν είναι ανοικτή. ΠΡΕΠΕΙ να εξέρχεται καθαρό νερό.

8 Έναρξη λειτουργίας

<input type="checkbox"/>	Ο ελάχιστος όγκος νερού είναι διασφαλισμένος σε όλες τις συνθήκες. Ανατρέξτε στην παράγραφο "Για να ελέγξετε τον όγκο και την παροχή του νερού" στην ενότητα "5.3 Προετοιμασία των σωληνώσεων νερού" [▶ 14].
<input type="checkbox"/>	Το δοχείο ζεστού νερού χρήσης είναι πλήρως γεμάτο.

8.2 Λίστα ελέγχου κατά την αρχική εκκίνηση

<input type="checkbox"/>	Η ελάχιστη παροχή νερού κατά τη λειτουργία εφεδρικού θερμαντήρα/απόψυξης είναι διασφαλισμένη σε όλες τις συνθήκες. Ανατρέξτε στην παράγραφο "Για να ελέγξετε τον όγκο και την παροχή του νερού" στην ενότητα "5.3 Προετοιμασία των σωληνώσεων νερού" [▶ 14].
<input type="checkbox"/>	Για να εκτελέσετε μια εξαέρωση .
<input type="checkbox"/>	Για να εκτελέσετε μια δοκιμαστική λειτουργία .
<input type="checkbox"/>	Για να εκτελέσετε μια δοκιμαστική λειτουργία επενεργητή .
<input type="checkbox"/>	Λειτουργία στεγνώματος δαπέδου ενδοδαπέδιας θέρμανσης Η λειτουργία στεγνώματος δαπέδου ενδοδαπέδιας θέρμανσης ξεκινά (εφόσον χρειάζεται).

8.2.1 Για να ελέγξετε την ελάχιστη παροχή

Υποχρεωτική διαδικασία για τη συμπληρωματική ζώνη

1	Ελέγξτε τη διαμόρφωση της υδραυλικής εγκατάστασης, για να διαπιστώσετε ποιες διαδρομές θέρμανσης χώρου μπορούν να κλείσουν από μηχανικές, ηλεκτρονικές ή άλλες βάνες.	—
2	Κλείστε όλες τις διαδρομές θέρμανσης χώρου που μπορούν να κλείσουν.	—
3	Ξεκινήστε τη δοκιμαστική λειτουργία του κυκλοφορητή (ανατρέξτε στην ενότητα "8.2.4 Για να εκτελέσετε μια δοκιμαστική λειτουργία επενεργητή" [▶ 41]).	—
4	Ελέγξτε την τιμή παροχής ^(a) και τροποποιήστε τη ρύθμιση της βάνας παράκαμψης, για να επιτευχθεί η ελάχιστη απαιτούμενη παροχή + 2 l/min.	—

^(a) Κατά τη δοκιμαστική λειτουργία του κυκλοφορητή, η μονάδα μπορεί να λειτουργεί κάτω από την ελάχιστη απαιτούμενη παροχή.

Συνιστώμενη διαδικασία για την κύρια ζώνη



ΠΛΗΡΟΦΟΡΙΕΣ

Ο κυκλοφορητής της συμπληρωματικής ζώνης διασφαλίζει την ελάχιστη παροχή για τη σωστή λειτουργία της μονάδας.

1	Ελέγξτε σύμφωνα με τη διαμόρφωση της υδραυλικής εγκατάστασης ποιες διαδρομές θέρμανσης χώρου μπορούν να κλείσουν από μηχανικές, ηλεκτρονικές ή άλλες βάνες.	—
2	Κλείστε όλες τις διαδρομές θέρμανσης χώρου που μπορούν να κλείσουν (βλ. προηγούμενο βήμα).	—
3	Δημιουργήστε ένα αίτημα θερμοστάτη μόνο στην κύρια ζώνη.	—
4	Περιμένετε 1 λεπτό μέχρι να σταθεροποιηθεί η μονάδα.	—

5	Αν ο κυκλοφορητής συμπληρωματικής ζώνης εξακολουθεί να υποστηρίζει τη λειτουργία (η πράσινη λυχνία LED στον δεξιό κυκλοφορητή είναι ANAMMENN), αυξήστε τη ροή μέχρι ο κυκλοφορητής συμπληρωματικής ζώνης να μην υποστηρίζει πλέον τη λειτουργία (η λυχνία LED να είναι ΣΒΗΣΤΗ).	—
6	Μεταβείτε στο [8.4.A]: Πληροφορίες > Αισθητήρες > Παροχή.	
7	Ελέγξτε την τιμή παροχής και τροποποιήστε τη ρύθμιση της βάνας παράκαμψης, για να επιτευχθεί η ελάχιστη απαιτούμενη παροχή + 2 l/min.	—

Ελάχιστη απαιτούμενη παροχή

12 l/min

8.2.2 Για να πραγματοποιήσετε μια εξαέρωση

Συνθήκες: Βεβαιωθείτε ότι όλες οι λειτουργίες είναι απενεργοποιημένες. Μεταβείτε στο μενού [C]: Λειτουργία και απενεργοποιήστε τη λειτουργία θέρμανση/ψύξη χώρου και Δοχείο.

1	Ορίστε το επίπεδο πρόσβασης χρήστη στην επιλογή "Εγκαταστάτης". Ανατρέξτε στην ενότητα "Για να αλλάξετε το επίπεδο πρόσβασης χρήστη" [▶ 29].	—
2	Μεταβείτε στο [A.3]: Πρώτη εκκίνηση > Εξαέρωση.	
3	Επιλέξτε OK για επιβεβαίωση. Αποτέλεσμα: #Η εξαέρωση ξεκινά. Σταματά αυτόματα όταν ολοκληρωθεί ο κύκλος εξαέρωσης. Για να διακόψετε την εξαέρωση χειροκίνητα:	
1	Μεταβείτε στο Διακοπή εξαέρωσης.	
2	Επιλέξτε OK για επιβεβαίωση.	



ΠΛΗΡΟΦΟΡΙΕΣ

Κατά την εξαέρωση στην αυτόματη λειτουργία, η πρώτη εξαέρωση γίνεται πάντα για την κύρια ζώνη, ενώ η δεύτερη εξαέρωση που θα εκκινηθεί γίνεται πάντα για τη συμπληρωματική ζώνη. Για την εξαέρωση του κυκλώματος του δοχείου ζεστού νερού χρήσης, επιλέξτε [A.3.1.5.2] Κύκλωμα=Δοχείο κατά την έναρξη της χειροκίνητης εξαέρωσης της κύριας ζώνης ή της συμπληρωματικής ζώνης.

Εξαέρωση εκπομπών θερμότητας ή συλλεκτών

Συνιστάται εξαέρωση με χρήση της λειτουργίας εξαέρωσης της μονάδας (βλ. παραπάνω). Ωστόσο, αν πραγματοποιήσετε εξαέρωση από τους εκπομπούς θερμότητας ή τους συλλέκτες, λάβετε υπόψη τα εξής:



ΠΡΟΕΙΔΟΠΟΙΗΣΗ

Εξαέρωση εκπομπών θερμότητας ή συλλεκτών. Προτού πραγματοποιήσετε εξαέρωση στους εκπομπούς θερμότητας ή τους συλλέκτες, ελέγξτε αν εμφανίζεται η ένδειξη ή στην αρχική οθόνη του χειριστήριου.

- Αν δεν εμφανίζεται, μπορείτε να πραγματοποιήσετε εξαέρωση αμέσως.
- Αν εμφανίζεται, βεβαιωθείτε ότι ο χώρος που θέλετε να εξαερώσετε αερίζεται επαρκώς. **Αιτία:** Αν πραγματοποιήσετε εξαέρωση στους εκπομπούς θερμότητας ή τους συλλέκτες, ενδέχεται να προκληθεί διαρροή ψυκτικού στο κύκλωμα νερού και, κατόπιν, στο χώρο.

8.2.3 Για να εκτελέσετε μια δοκιμαστική λειτουργία



ΠΛΗΡΟΦΟΡΙΕΣ

Η δοκιμαστική λειτουργία ισχύει μόνο για τη συμπληρωματική ζώνη θερμοκρασίας.

Συνθήκες: Βεβαιωθείτε ότι όλες οι λειτουργίες είναι απενεργοποιημένες. Μεταβείτε στο μενού [C]: Λειτουργία και απενεργοποιήστε τη λειτουργία θέρμανση/ψύξη χώρου και δοχείο.

1	Ορίστε το επίπεδο πρόσβασης χρήστη στην επιλογή Εγκαταστάτης. Ανατρέξτε στην ενότητα "Για να αλλάξετε το επίπεδο πρόσβασης χρήστη" [► 29].	—
2	Μεταβείτε στο [A.1]: Πρώτη εκκίνηση > Δοκιμαστική λειτουργία.	
3	Επιλέξτε μια δοκιμή από τη λίστα. Παράδειγμα: θέρμανση.	
4	Επιλέξτε OK για επιβεβαίωση. Αποτέλεσμα: #H δοκιμαστική λειτουργία ξεκινά. Σταματάει αυτόματα όταν ολοκληρωθεί (±30 λεπτά). Για να διακόψετε τη δοκιμαστική λειτουργία χειροκίνητα:	
1	Στο μενού, μεταβείτε στην επιλογή Διακοπή δοκιμαστικής λειτουργίας.	
2	Επιλέξτε OK για επιβεβαίωση.	



ΠΛΗΡΟΦΟΡΙΕΣ

Εάν η εξωτερική θερμοκρασία είναι εκτός του εύρους λειτουργίας, η μονάδα ενδέχεται να ΜΗΝ λειτουργεί ή να ΜΗΝ παρέχει την απαιτούμενη απόδοση.

Για παρακολούθηση της θερμοκρασίας εξερχόμενου νερού και της θερμοκρασίας δοχείου

Κατά τη δοκιμαστική λειτουργία, η σωστή λειτουργία της μονάδας μπορεί να ελεγχθεί μέσω της παρακολούθησης της θερμοκρασίας του εξερχόμενου νερού (λειτουργία θέρμανσης/ψύξης) και της θερμοκρασίας του δοχείου (λειτουργία ζεστού νερού χρήσης).

Για να παρακολουθήσετε τη θερμοκρασία:

1	Στο μενού, μεταβείτε στην επιλογή Αισθητήρες.	
2	Επιλέξτε τις πληροφορίες θερμοκρασίας.	

8.2.4 Για να εκτελέσετε μια δοκιμαστική λειτουργία επενεργητή

Σκοπός

Εκτελέστε δοκιμή επενεργητών, για να επιβεβαιώσετε τη λειτουργία των διάφορων επενεργητών. Για παράδειγμα, αν επιλέξετε Κυκλοφορητής, θα ξεκινήσει μια δοκιμαστική λειτουργία του κυκλοφορητή.

Συνθήκες: Βεβαιωθείτε ότι όλες οι λειτουργίες είναι απενεργοποιημένες. Μεταβείτε στο μενού [C]: Λειτουργία και απενεργοποιήστε τη λειτουργία θέρμανση/ψύξη χώρου και δοχείο.

1	Ορίστε το επίπεδο πρόσβασης χρήστη στην επιλογή "Εγκαταστάτης". Ανατρέξτε στην ενότητα "Για να αλλάξετε το επίπεδο πρόσβασης χρήστη" [► 29].	—
2	Μεταβείτε στο [A.2]: Πρώτη εκκίνηση > Δοκιμαστική λειτουργία ενεργοποιητή.	
3	Επιλέξτε μια δοκιμή από τη λίστα. Παράδειγμα: Κυκλοφορητής.	

4	Επιλέξτε OK για επιβεβαίωση. Αποτέλεσμα: #H δοκιμαστική λειτουργία επενεργητή ξεκινά. Σταματάει αυτόματα όταν ολοκληρωθεί (±30 λεπτά). Για να διακόψετε τη δοκιμαστική λειτουργία χειροκίνητα:	
1	Στο μενού, μεταβείτε στην επιλογή Διακοπή δοκιμαστικής λειτουργίας.	
2	Επιλέξτε OK για επιβεβαίωση.	

Πιθανές δοκιμαστικές λειτουργίες επενεργητή

- Δοκιμή Εφεδρικό σύστημα θέρμανσης 1
- Δοκιμή Εφεδρικό σύστημα θέρμανσης 2
- Δοκιμή Κυκλοφορητής



ΠΛΗΡΟΦΟΡΙΕΣ

Βεβαιωθείτε ότι όλος ο αέρας έχει εκκενωθεί προτού εκτελέσετε τη δοκιμαστική λειτουργία. Επίσης, μην προκαλείτε παρεμβολές στο κύκλωμα νερού κατά τη διάρκεια της δοκιμαστικής λειτουργίας.

- Δοκιμή Βάνα αποκοπής
- Δοκιμή Βάνα εκτροπής (3οδη βάνα για εναλλαγή μεταξύ της θέρμανσης χώρου και της θέρμανσης του δοχείου)
- Δοκιμή Διπλό σήμα
- Δοκιμή Έξοδος σφάλματος
- Δοκιμή Σήμα Ψ/Θ
- Δοκιμή Κυκλοφ. ZNX

8.2.5 Για να εκτελέσετε στέγνωμα δαπέδου ενδοδαπέδιας θέρμανσης

Συνθήκες: Βεβαιωθείτε ότι όλες οι λειτουργίες είναι απενεργοποιημένες. Μεταβείτε στο μενού [C]: Λειτουργία και απενεργοποιήστε τη λειτουργία θέρμανση/ψύξη χώρου και δοχείο.

1	Ορίστε το επίπεδο πρόσβασης χρήστη στην επιλογή "Εγκαταστάτης". Ανατρέξτε στην ενότητα "Για να αλλάξετε το επίπεδο πρόσβασης χρήστη" [► 29].	—
2	Μεταβείτε στο [A.4]: Πρώτη εκκίνηση > Στέγνωμα ΕΝΔΘ.	
3	Ρυθμίστε ένα πρόγραμμα στεγνώματος: μεταβείτε στο Πρόγραμμα και χρησιμοποιήστε την οθόνη προγραμματισμού στεγνώματος δαπέδου ενδοδαπέδιας θέρμανσης.	
4	Επιλέξτε OK για επιβεβαίωση. Αποτέλεσμα: #Το στέγνωμα δαπέδου ενδοδαπέδιας θέρμανσης ξεκινά. Σταματάει αυτόματα όταν ολοκληρωθεί. Για να διακόψετε τη δοκιμαστική λειτουργία χειροκίνητα:	
1	Μεταβείτε στο Διακοπή στεγνώματος ΕΝΔΘ.	
2	Επιλέξτε OK για επιβεβαίωση.	

9 Παράδοση στον χρήστη



ΕΙΔΟΠΟΙΗΣΗ

Για να εκτελέσετε στέγνωμα δαπέδου ενδοδαπέδιας θέρμανσης, πρέπει να απενεργοποιήσετε την αντιπαγετική προστασία χώρου ([2-06]=0). Αυτή η λειτουργία είναι ενεργοποιημένη από προεπιλογή ([2-06]=1). Ωστόσο, λόγω της λειτουργίας "επί τόπου ρύθμισης από τον εγκαταστάτη" (ανατρέξτε στην ενότητα "Αρχική εκκίνηση"), η αντιπαγετική προστασία χώρου θα απενεργοποιηθεί αυτόματα για 12 ώρες μετά από την πρώτη ενεργοποίηση.

Αν πρέπει οπωσδήποτε να εκτελέσετε το στέγνωμα δαπέδου αφού περάσουν 12 ώρες από την εκκίνηση, απενεργοποιήστε χειροκίνητα την αντιπαγετική προστασία χώρου ορίζοντας τη ρύθμιση [2-06] σε "0" και ΔΙΑΤΗΡΗΣΤΕ την απενεργοποιημένη μέχρι να ολοκληρωθεί το στέγνωμα δαπέδου ενδοδαπέδιας θέρμανσης. Η παράβλεψη αυτής της οδηγίας θα προκαλέσει το σχηματισμό ρωγμών στο δάπεδο.



ΕΙΔΟΠΟΙΗΣΗ

Για να μπορεί να ξεκινήσει το στέγνωμα δαπέδου ενδοδαπέδιας θέρμανσης, βεβαιωθείτε ότι έχουν οριστεί οι ακόλουθες ρυθμίσεις:

- [4-00]=1
- [C-02]=0
- [D-01]=0
- [4-08]=0
- [4-01]≠1

9 Παράδοση στον χρήστη

Αφού ολοκληρωθεί η δοκιμαστική λειτουργία και η μονάδα λειτουργεί σωστά, βεβαιωθείτε ότι ο χρήστης έχει κατανοήσει τα παρακάτω:

- Συμπληρώστε τις πραγματικές ρυθμίσεις στον πίνακα ρυθμίσεων εγκαταστάτη (στο εγχειρίδιο λειτουργίας).
- Βεβαιωθείτε ότι ο χρήστης έχει στη διάθεσή του μια έντυπη έκδοση της τεκμηρίωσης και ζητήστε του να τη φυλάξει για μελλοντική αναφορά. Ενημερώστε τον χρήστη ότι μπορεί να βρει τα πλήρη έγγραφα τεκμηρίωσης στη διεύθυνση URL που αναφέρεται παραπάνω στο παρόν εγχειρίδιο.
- Εξηγήστε στον χρήστη τον τρόπο σωστής λειτουργίας του συστήματος και τι πρέπει να κάνει σε περίπτωση προβλημάτων.
- Δείξτε στον χρήστη ποιες εργασίες πρέπει να κάνει για τη συντήρηση της μονάδας.
- Εξηγήστε στο χρήστη τις υποδείξεις εξοικονόμησης ενέργειας που αναφέρονται στο εγχειρίδιο λειτουργίας.

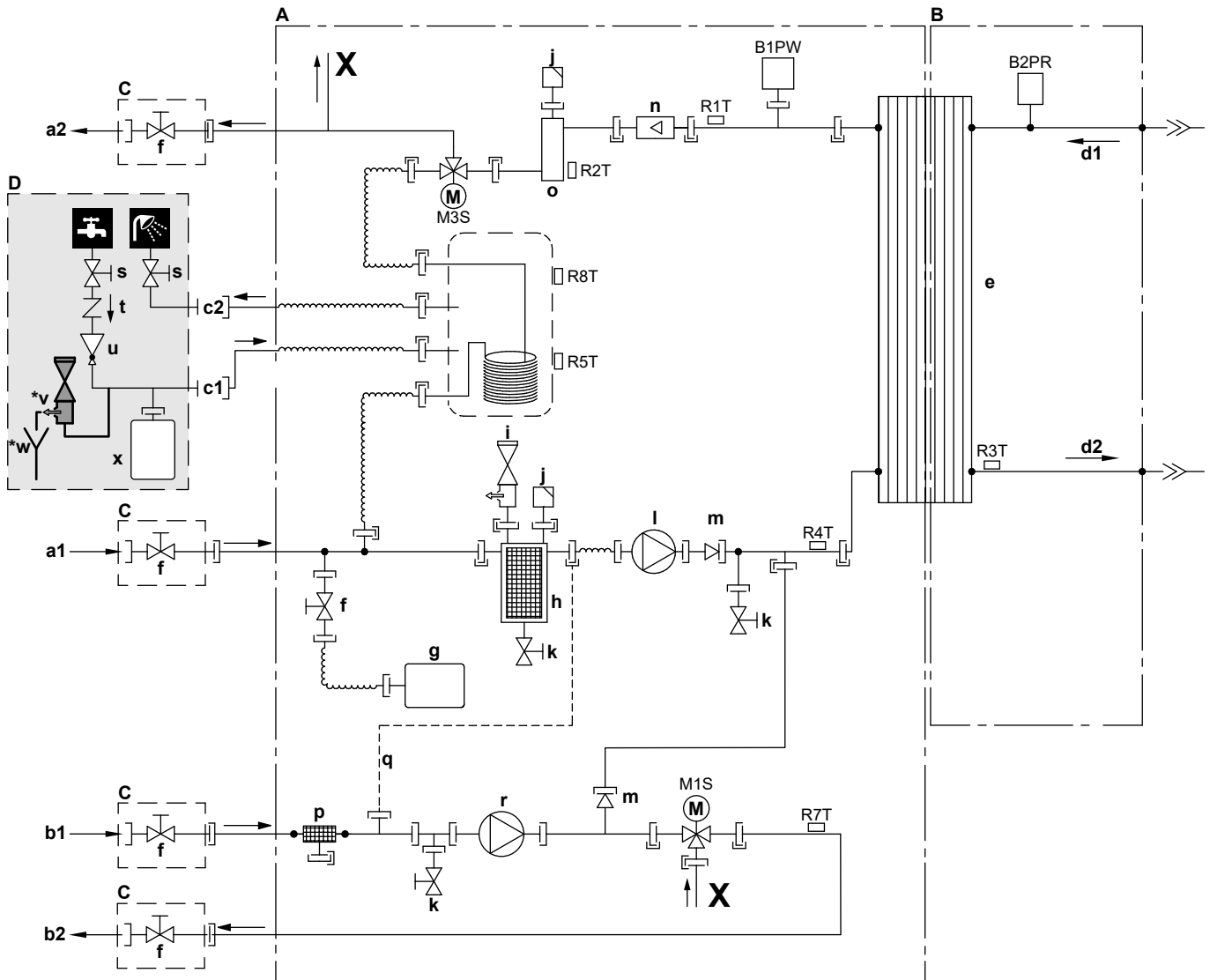
10 Τεχνικά χαρακτηριστικά

i ΠΛΗΡΟΦΟΡΙΕΣ

Η μονάδα είναι μοντέλο θέρμανσης μόνο. Επομένως, ΔΕΝ ισχύει καμία από τις αναφορές στην ψύξη στο παρόν έγγραφο.

Ένα μέρος των πιο πρόσφατων τεχνικών δεδομένων είναι διαθέσιμο στον ιστότοπο Daikin της περιοχής σας (δημόσια προσβάσιμος). Το σύνολο των πιο πρόσφατων τεχνικών δεδομένων είναι διαθέσιμο στην πύλη Daikin Business Portal (απαιτείται έλεγχος ταυτότητας).

10.1 Διάγραμμα σωληνώσεων: Εσωτερική μονάδα



3D112187A

- A Πλευρά νερού
- B Πλευρά ψυκτικού
- C Στον χώρο εγκατάστασης (παρέχεται με τη μονάδα)
- D Του εμπορίου
- a1 ΕΙΣΟΔΟΣ νερού θέρμανσης χώρου (συμπληρωματική ζώνη/ζώνη άμεσης παροχής)
- a2 ΕΞΟΔΟΣ νερού θέρμανσης χώρου (συμπληρωματική ζώνη/ζώνη άμεσης παροχής)
- b1 ΕΙΣΟΔΟΣ νερού θέρμανσης χώρου (κύρια/μικτή ζώνη)
- b2 ΕΞΟΔΟΣ νερού θέρμανσης χώρου (κύρια/μικτή ζώνη)
- c1 Ζεστό νερό χρήσης: ΕΙΣΟΔΟΣ κρύου νερού
- c2 Ζεστό νερό χρήσης: ΕΞΟΔΟΣ ζεστού νερού
- d1 ΕΙΣΟΔΟΣ ψυκτικού αερίου (λειτουργία θέρμανσης, συμπυκνωτής)
- d2 ΕΞΟΔΟΣ ψυκτικού υγρού (λειτουργία θέρμανσης, συμπυκνωτής)
- e Πλακοειδής εναλλάκτης θερμότητας
- f Βάνα αποκοπής για σέρβις (αν υπάρχει)
- g Δοχείο διαστολής
- h Μαγνητικό φίλτρο/διαχωριστής σωματιδίων
- i Βάνα ασφαλείας
- j Εξαέρωση

10 Τεχνικά χαρακτηριστικά

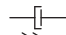



k	Βάνα αποστράγγισης
l	Κυκλοφορητής (συμπληρωματική ζώνη/ζώνη άμεσης παροχής)
m	Βάνα ελέγχου
n	Αισθητήρας ροής
o	Εφεδρικός θερμαντήρας
p	Φίλτρο νερού (κύρια/μικτή ζώνη)
q	Τριχοειδής σωλήνας
r	Κυκλοφορητής (κύρια/μικτή ζώνη)
s	Βάνα αποκοπής (συνιστάται)
t	Βάνα αντεπιστροφής (συνιστάται)
u	Βάνα μείωσης πίεσης (συνιστάται)
*v	Ανακουφιστική βαλβίδα (μέγ. 10 bar (=1,0 MPa))(υποχρεωτική)
*w	Ενδιάμεση χοάνη (υποχρεωτική)
x	Δοχείο διαστολής (συνιστάται)

B1PW	Αισθητήρας πίεσης νερού θέρμανσης χώρου
B2PR	Αισθητήρας πίεσης ψυκτικού
M1S	3οδη βάνα (βάνα ανάμιξης για την κύρια/μικτή ζώνη)
M3S	3οδη βάνα (θέρμανση χώρου/ζεστό νερό χρήσης)

Θερμίστορ:

R1T	Εναλλάκτης θερμότητας – ΕΞΟΔΟΣ νερού
R2T	Εφεδρικός θερμαντήρας – ΕΞΟΔΟΣ νερού
R3T	Ψυκτικό υγρό
R4T	Εναλλάκτης θερμότητας – ΕΙΣΟΔΟΣ νερού
R5T, R8T	Δοχείο
R7T	Κύρια/μικτή ζώνη – ΕΞΟΔΟΣ νερού



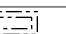
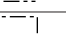
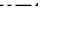
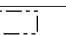
Συνδέσεις:

	Βιδωτή σύνδεση
	Σύνδεση με ρακόρ
	Σύνδεση με ταχυσύνδεσμο
	Σύνδεση με χαλκοσυγκόλληση

10.2 Διάγραμμα καλωδίωσης: Εσωτερική μονάδα

Ανατρέξτε στο διάγραμμα εσωτερικής καλωδίωσης που παρέχεται με τη μονάδα (στο εσωτερικό του καλύμματος του ηλεκτρικού πίνακα της εσωτερικής μονάδας). Παρακάτω παρατίθενται οι συντομογραφίες που χρησιμοποιούνται.

Σημειώσεις που πρέπει να λάβετε υπόψη προτού εκκινήσετε τη μονάδα

Αγγλικά	Μετάφραση
Notes to go through before starting the unit	Σημειώσεις που πρέπει να λάβετε υπόψη προτού εκκινήσετε τη μονάδα
X1M	Γενικός ακροδέκτης
X2M	Ακροδέκτης καλωδίωσης του εμπορίου για συνδέσεις εναλλασσόμενου ρεύματος
X5M	Ακροδέκτης καλωδίωσης του εμπορίου για συνδέσεις συνεχούς ρεύματος
X6M	Ακροδέκτης τροφοδοσίας εφεδρικού θερμαντήρα
X10M	Ακροδέκτης έξυπνου δικτύου
	Καλωδίωση γείωσης
	Εμπορίου
①	Διάφορες δυνατότητες καλωδίωσης
	Προαιρετικό εξάρτημα
	Δεν έχει συνδεθεί στον ηλεκτρικό πίνακα
	Η καλωδίωση εξαρτάται από το μοντέλο
	PCB
Note 1: Connection point of the power supply for the BUH should be foreseen outside the unit.	Σημείωση 1: Πρέπει να προβλέπεται σημείο σύνδεσης τροφοδοσίας για τον εφεδρικό θερμαντήρα εκτός της μονάδας.
Backup heater power supply	Τροφοδοσία εφεδρικού θερμαντήρα

Αγγλικά	Μετάφραση
<input type="checkbox"/> 6T1 (3~, 230 V, 6 kW)	<input type="checkbox"/> 6T1 (3~, 230 V, 6 kW)
<input type="checkbox"/> 6V3 (1N~, 230 V, 6 kW)	<input type="checkbox"/> 6V3 (1N~, 230 V, 6 kW)
<input type="checkbox"/> 6WN/9WN (3N~, 400 V, 6/9 kW)	<input type="checkbox"/> 6WN/9WN (3N~, 400 V, 6/9 kW)
User installed options	Προαιρετικά εξαρτήματα εγκατεστημένα από το χρήστη
<input type="checkbox"/> Remote user interface	<input type="checkbox"/> Ειδικό χειριστήριο άνεσης (BRC1HHDA που χρησιμοποιείται ως θερμοστάτης χώρου)
<input type="checkbox"/> Ext. indoor thermistor	<input type="checkbox"/> Εξωτερικός αισθητήρας θερμοκρασίας εσωτερικού χώρου
<input type="checkbox"/> Ext outdoor thermistor	<input type="checkbox"/> Εξωτερικό θερμίστορ θερμοκρασίας περιβάλλοντος
<input type="checkbox"/> Digital I/O PCB	<input type="checkbox"/> Digital I/O PCB
<input type="checkbox"/> Demand PCB	<input type="checkbox"/> PCB ζήτησης λειτουργίας
<input type="checkbox"/> Safety thermostat	<input type="checkbox"/> Θερμοστάτης ασφαλείας
<input type="checkbox"/> Smart Grid	<input type="checkbox"/> Έξυπνο δίκτυο
<input type="checkbox"/> WLAN module	<input type="checkbox"/> Μονάδα WLAN
<input type="checkbox"/> WLAN cartridge	<input type="checkbox"/> Κάρτα WLAN
Main LWT	Θερμοκρασία εξερχόμενου νερού κύριας ζώνης
<input type="checkbox"/> On/OFF thermostat (wired)	<input type="checkbox"/> Θερμοστάτης ΕΝΕΡΓΟΠΟΙΗΣΗΣ/ ΑΠΕΝΕΡΓΟΠΟΙΗΣΗΣ (ενσύρματος)
<input type="checkbox"/> On/OFF thermostat (wireless)	<input type="checkbox"/> Θερμοστάτης ΕΝΕΡΓΟΠΟΙΗΣΗΣ/ ΑΠΕΝΕΡΓΟΠΟΙΗΣΗΣ (ασύρματος)
<input type="checkbox"/> Ext. thermistor	<input type="checkbox"/> Εξωτερικό θερμίστορ

Αγγλικά	Μετάφραση
<input type="checkbox"/> Heat pump convector	<input type="checkbox"/> Θερμοπομπός αντλίας θερμότητας
Add LWT	Θερμοκρασία εξερχόμενου νερού συμπληρωματικής ζώνης
<input type="checkbox"/> On/OFF thermostat (wired)	<input type="checkbox"/> Θερμοστάτης ΕΝΕΡΓΟΠΟΙΗΣΗΣ/ ΑΠΕΝΕΡΓΟΠΟΙΗΣΗΣ (ενσύρματος)
<input type="checkbox"/> On/OFF thermostat (wireless)	<input type="checkbox"/> Θερμοστάτης ΕΝΕΡΓΟΠΟΙΗΣΗΣ/ ΑΠΕΝΕΡΓΟΠΟΙΗΣΗΣ (ασύρματος)
<input type="checkbox"/> Ext. thermistor	<input type="checkbox"/> Εξωτερικό θερμίστορ
<input type="checkbox"/> Heat pump convector	<input type="checkbox"/> Θερμοπομπός αντλίας θερμότητας

Θέση στον ηλεκτρικό πίνακα

Αγγλικά	Μετάφραση
Position in switch box	Θέση στον ηλεκτρικό πίνακα

Υπόμνημα

A1P	Κεντρική PCB
A2P	* Θερμοστάτης ενεργοποίησης/ απενεργοποίησης (PC=κύκλωμα τροφοδοσίας)
A3P	* Θερμοπομπός αντλίας θερμότητας
A4P	* Digital I/O PCB
A5P	PCB διπλής ζώνης
A6P	PCB κυκλώματος ρεύματος
A8P	* PCB ζήτησης λειτουργίας
A11P	Κεντρική PCB του MMI (= χειριστήριο της εσωτερικής μονάδας)
A14P	* PCB του ειδικού Χειριστηρίου άνεσης (BRC1HHDA που χρησιμοποιείται ως θερμοστάτης χώρου)
A15P	* PCB δέκτη (ασύρματος θερμοστάτης ενεργοποίησης/απενεργοποίησης)
A20P	* Μονάδα WLAN
CN* (A4P)	* Σύνδεσμος
DS1 (A8P)	* Διακόπτης DIP
F1B	# Ασφάλεια υπέρντασης εφεδρικού θερμαντήρα
F1U, F2U (A4P)	* Ασφάλεια 5 A 250 V για digital I/O PCB
K1A, K2A	* Ρελέ Έξυπνου δικτύου υψηλής τάσης
K1M, K2M	Επαφή εφεδρικού θερμαντήρα
K5M	Επαφή ασφαλείας εφεδρικού θερμαντήρα
K6M	Ρελέ 3οδης βάνας παράκαμψης
K7M	Ρελέ 3οδης βάνας ροής
K*R (A4P)	Ρελέ στην PCB
M2P	# Κυκλοφορητής ζεστού νερού χρήσης
M2S	# 2οδη βάνα για λειτουργία ψύξης
PC (A15P)	* Κύκλωμα παροχής
PHC1 (A4P)	* Κύκλωμα εισόδου οπτικού συνδέσμου
Q1L	Διάταξη θερμικής προστασίας εφεδρικού θερμαντήρα
Q3L, Q4L	# Θερμοστάτης ασφαλείας
Q*DI	# Ρελέ διαρροής
R1H (A2P)	* Αισθητήρας υγρασίας
R1T (A2P)	* Θερμοστάτης ΕΝΕΡΓΟΠΟΙΗΣΗΣ/ ΑΠΕΝΕΡΓΟΠΟΙΗΣΗΣ αισθητήρα χώρου

R2T (A2P)	* Εξωτερικός αισθητήρας (δαπέδου ή χώρου)
R6T	* Εξωτερικός αισθητήρας θερμοκρασίας περιβάλλοντος εσωτερικού ή εξωτερικού χώρου
S1S	# Επαφή τροφοδοσίας με μειωμένη χρέωση
S2S	# Είσοδος 1 μετρητή παλμών ηλεκτρικού ρεύματος
S3S	# Είσοδος 2 μετρητή παλμών ηλεκτρικού ρεύματος
S4S	# Τροφοδοσία εισόδου Έξυπνου δικτύου
S6S~S9S	* Ψηφιακές εισόδους περιορισμού ισχύος
S10S-S11S	# Επαφή Έξυπνου δικτύου χαμηλής τάσης
SS1 (A4P)	* Επιλογέας
TR1	Μετασχηματιστής ρεύματος
X6M	# Πλακέτα ακροδεκτών τροφοδοσίας εφεδρικού θερμαντήρα
X10M	* Πλακέτα ακροδεκτών τροφοδοσίας έξυπνου δικτύου
X*, X*A, X*Y, Y*	Σύνδεσμος
X*M	Πλακέτα ακροδεκτών

* Προαιρετικό
Εμπορίου

Μετάφραση κειμένου στο διάγραμμα καλωδίωσης

Αγγλικά	Μετάφραση
(1) Main power connection	(1) Σύνδεση κεντρικής τροφοδοσίας
For HP tariff	Για τροφοδοσία με μειωμένη χρέωση
Indoor unit supplied from outdoor	Εσωτερική μονάδα με παροχή από την εξωτερική
Normal kWh rate power supply	Τροφοδοσία με κανονική χρέωση
Only for normal power supply (standard)	Μόνο για τροφοδοσία με κανονική χρέωση (τυπική)
Only for preferential kWh rate power supply (outdoor)	Μόνο για τροφοδοσία με μειωμένη χρέωση (εξωτερική μονάδα)
Outdoor unit	Εξωτερική μονάδα
Preferential kWh rate power supply contact: 16 V DC detection (voltage supplied by PCB)	Επαφή τροφοδοσίας με μειωμένη χρέωση: ανίχνευση 16 V DC (τροφοδοσία μέσω PCB)
SWB	Ηλεκτρικός πίνακας
Use normal kWh rate power supply for indoor unit	Χρησιμοποιήστε τροφοδοσία με κανονική χρέωση για την εσωτερική μονάδα
(2) Backup heater power supply	(2) Τροφοδοσία εφεδρικού θερμαντήρα
Only for ***	Μόνο για ***
(3) User interface	(3) Χειριστήριο
Only for remote user interface	Μόνο για το ειδικό Χειριστήριο άνεσης (BRC1HHDA που χρησιμοποιείται ως θερμοστάτης χώρου)
SD card	Υποδοχή κάρτας για την κάρτα WLAN
SWB	Ηλεκτρικός πίνακας
WLAN cartridge	Κάρτα WLAN
(5) Ext. thermistor	(5) Εξωτερικό θερμίστορ
SWB	Ηλεκτρικός πίνακας

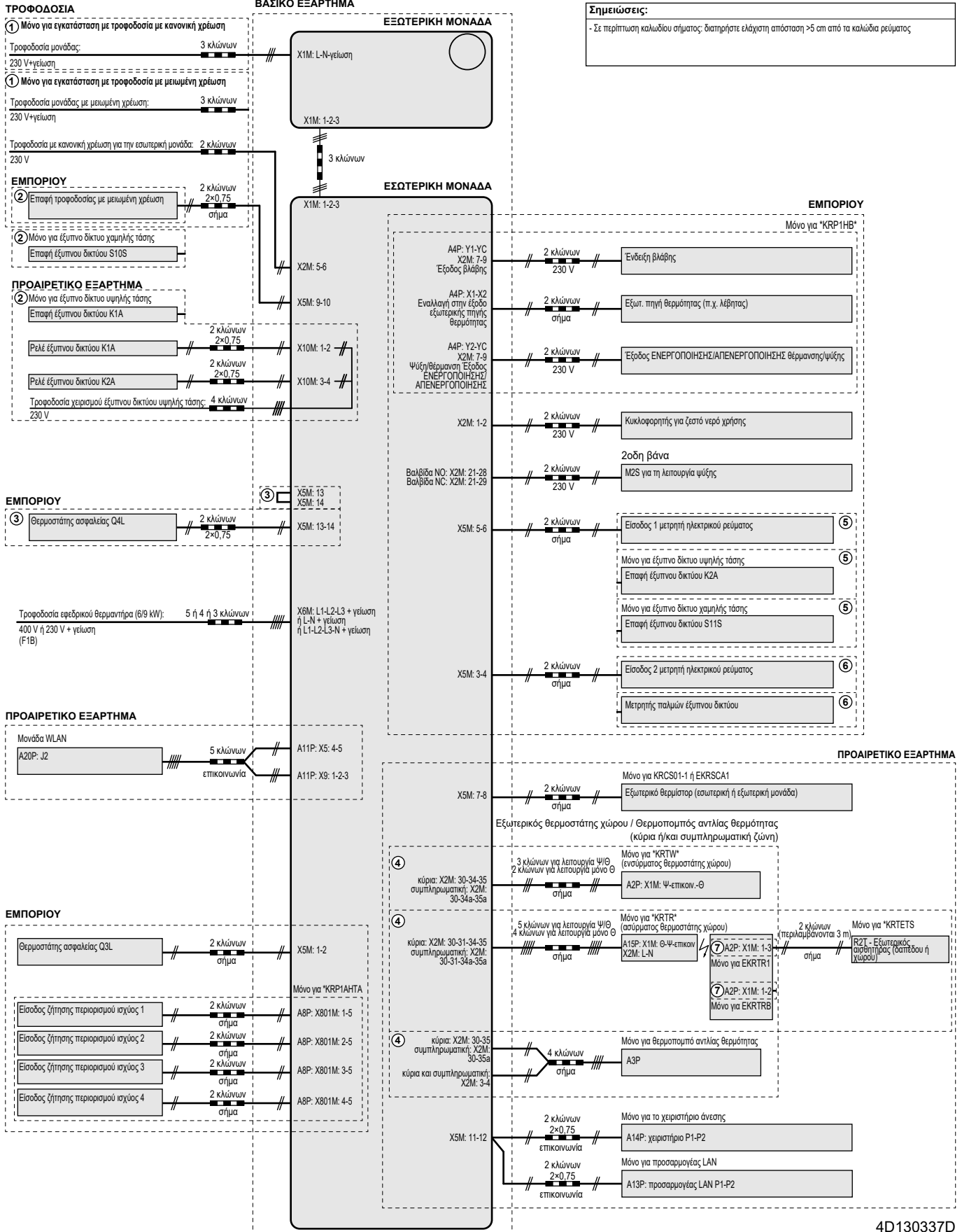
10 Τεχνικά χαρακτηριστικά

Αγγλικά	Μετάφραση
(6) Field supplied options	(6) Προαιρετικά εξαρτήματα του εμπορίου
12 V DC pulse detection (voltage supplied by PCB)	12 V DC ανίχνευση παλμών (τροφοδοσία μέσω PCB)
230 V AC Control Device	Χειριστήριο 230 V AC
230 V AC supplied by PCB	230 V AC που παρέχεται μέσω PCB
Continuous	Συνεχές ρεύμα
DHW pump output	Έξοδος κυκλοφορητή ζεστού νερού χρήσης
DHW pump	Κυκλοφορητής ζεστού νερού χρήσης
Electrical meters	Μετρητές ηλεκτρικής ενέργειας
For HV smartgrid	Για Έξυπνο δίκτυο υψηλής τάσης
For LV smartgrid	Για Έξυπνο δίκτυο χαμηλής τάσης
For safety thermostat	Για θερμοστάτη ασφαλείας
For smartgrid	Για Έξυπνο δίκτυο
Inrush	Ρεύμα εκκίνησης
Max. load	Μέγιστο φορτίο
Normally closed	Κανονικά κλειστή
Normally open	Κανονικά ανοιχτή
Safety thermostat	Θερμοστάτης ασφαλείας
Safety thermostat contact: 16 V DC detection (voltage supplied by PCB)	Επαφή θερμοστάτη ασφαλείας: ανίχνευση 16 V DC (τροφοδοσία μέσω PCB)
Shut-off valve	Βάνα αποκοπής
Smartgrid contacts	Επαφές Έξυπνου δικτύου
Smartgrid PV power pulse meter	Μετρητής παλμών φωτοβολταϊκής ισχύος Έξυπνου δικτύου
SWB	Ηλεκτρικός πίνακας
(7) Option PCBs	(7) Προαιρετικές PCB
Alarm output	Έξοδος βλάβης
Changeover to ext. heat source	Εναλλαγή στην εξωτερική πηγή θερμότητας
Max. load	Μέγιστο φορτίο
Min. load	Ελάχιστο φορτίο
Only for demand PCB option	Μόνο για προαιρετική PCB ζήτησης λειτουργίας
Only for digital I/O PCB option	Μόνο για προαιρετική digital I/O PCB
Options: ext. heat source output, alarm output	Προαιρετικά εξαρτήματα: Έξοδος εξωτερικής πηγής θερμότητας, έξοδος βλάβης
Options: On/OFF output	Προαιρετικά εξαρτήματα: Έξοδος ενεργοποίησης/ απενεργοποίησης
Power limitation digital inputs: 12 V DC / 12 mA detection (voltage supplied by PCB)	Ψηφιακές εισοδοι περιορισμού ισχύος: ανίχνευση 12 V DC / 12 mA (τροφοδοσία μέσω PCB)
Space C/H On/OFF output	Έξοδος ενεργοποίησης/ απενεργοποίησης θέρμανσης/ ψύξης χώρου
SWB	Ηλεκτρικός πίνακας
(8) External On/OFF thermostats and heat pump convector	(8) Εξωτερικοί θερμοστάτες ΕΝΕΡΓΟΠΟΙΗΣΗΣ/ ΑΠΕΝΕΡΓΟΠΟΙΗΣΗΣ και θερμοπομπός αντλίας θερμότητας

Αγγλικά	Μετάφραση
Additional LWT zone	Συμπληρωματική ζώνη θερμοκρασίας εξερχόμενου νερού
Main LWT zone	Κύρια ζώνη θερμοκρασίας εξερχόμενου νερού
Only for external sensor (floor/ ambient)	Μόνο για εξωτερικό αισθητήρα (δαπέδου ή χώρου)
Only for heat pump convector	Μόνο για θερμοπομπό αντλίας θερμότητας
Only for wired On/OFF thermostat	Μόνο για ενσύρματο θερμοστάτη ενεργοποίησης/ απενεργοποίησης
Only for wireless On/OFF thermostat	Μόνο για ασύρματο θερμοστάτη ενεργοποίησης/ απενεργοποίησης

Διάγραμμα ηλεκτρικών συνδέσεων

Για περισσότερες λεπτομέρειες, ελέγξτε την καλωδίωση της μονάδας.



4D130337D

10 Τεχνικά χαρακτηριστικά

10.3 Πίνακας 1 – Μέγιστη επιτρεπόμενη ποσότητα πλήρωσης ψυκτικού σε έναν χώρο: εσωτερική μονάδα

A_{room} (m ²)	Μέγιστη ποσότητα πλήρωσης ψυκτικού σε έναν χώρο (m _{max}) (kg)
	H=600 mm
1	0,138
2	0,276
3	0,414
4	0,553
5	0,691
6	0,829
7	0,907
8	0,970
9	1,028
10	1,084
11	1,137
12	1,187
13	1,236
14	1,283
15	1,328
16	1,371
17	1,413
18	1,454
19	1,494
20	1,533
21	1,571
22	1,608
23	1,644
24	1,679
25	1,714
26	1,748
27	1,781
28	1,814
29	1,846
30	1,877
31	1,909



ΠΛΗΡΟΦΟΡΙΕΣ

- Για τα επιδαπέδια μοντέλα, η τιμή "Ύψος εγκατάστασης (H)" θεωρείται 600 mm για λόγους συμμόρφωσης με το πρότυπο IEC 60335-2-40:2013 A1 2016, σημείο GG2.
- Για τις ενδιάμεσες τιμές A_{room} (δηλ. αν η τιμή A_{room} βρίσκεται μεταξύ δύο τιμών του πίνακα), λάβετε υπόψη την τιμή που αντιστοιχεί στη χαμηλότερη τιμή A_{room} του πίνακα. Αν $A_{\text{room}}=12,5 \text{ m}^2$, λάβετε υπόψη την τιμή που αντιστοιχεί στην καταχώρηση " $A_{\text{room}}=12 \text{ m}^2$ ".

10.4 Πίνακας 2 – Ελάχιστο εμβαδόν δαπέδου: εσωτερική μονάδα

m_c (kg)	Ελάχιστο εμβαδόν δαπέδου (m ²)
	H=600 mm
1,84	28,81
1,86	29,44
1,88	30,08
1,90	30,72



ΠΛΗΡΟΦΟΡΙΕΣ

- Για τα επιδαπέδια μοντέλα, η τιμή "Ύψος εγκατάστασης (H)" θεωρείται 600 mm για λόγους συμμόρφωσης με το πρότυπο IEC 60335-2-40:2013 A1 2016, σημείο GG2.
- Για τις ενδιάμεσες τιμές m_c (δηλ. αν η τιμή m_c βρίσκεται μεταξύ δύο τιμών του πίνακα), λάβετε υπόψη την τιμή που αντιστοιχεί στην υψηλότερη τιμή m_c του πίνακα. Αν $m_c=1,87 \text{ kg}$, λάβετε υπόψη την τιμή που αντιστοιχεί στην καταχώρηση " $m_c=1,88 \text{ kg}$ ".
- Τα συστήματα με συνολική ποσότητα ψυκτικού (m_c) <1,84 kg (δηλ. αν το μήκος των σωληνώσεων είναι <27 m) ΔΕΝ υπόκεινται σε καμία απαίτηση στο χώρο εγκατάστασης.
- Ποσότητες >1,9 kg ΔΕΝ επιτρέπονται στη μονάδα.

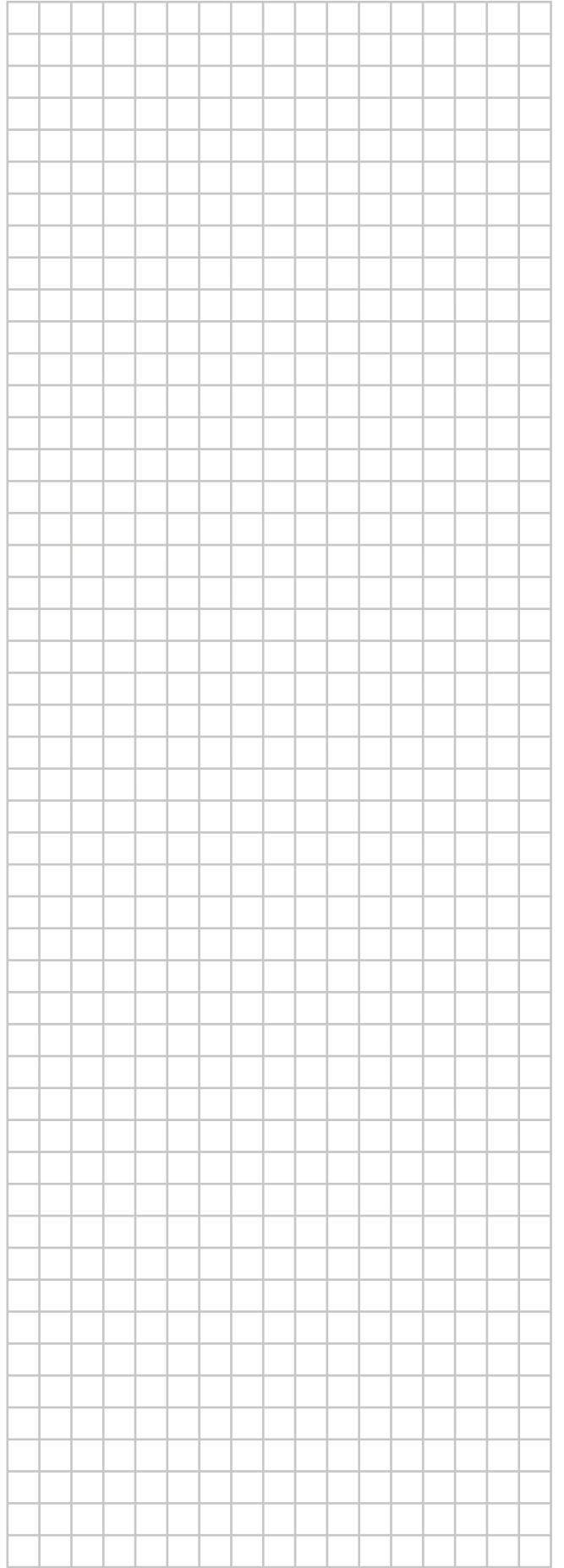
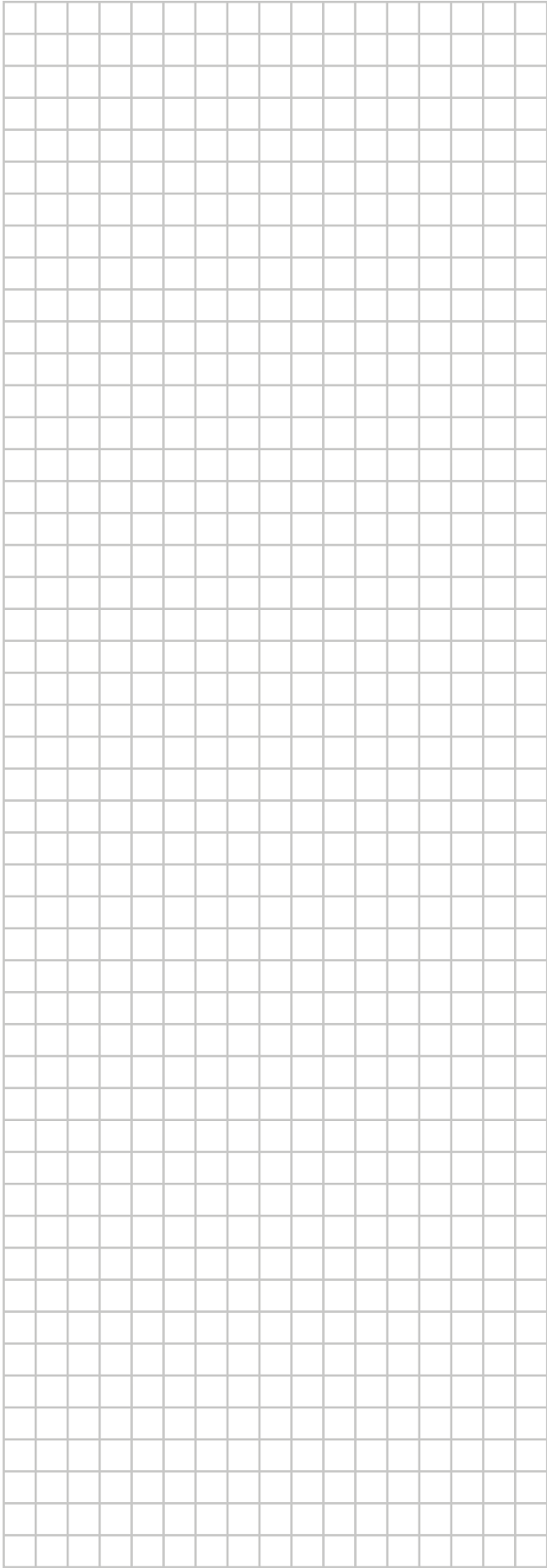
10.5 Πίνακας 3 – Ελάχιστο εμβαδόν κάτω ανοίγματος για φυσικό αερισμό: εσωτερική μονάδα

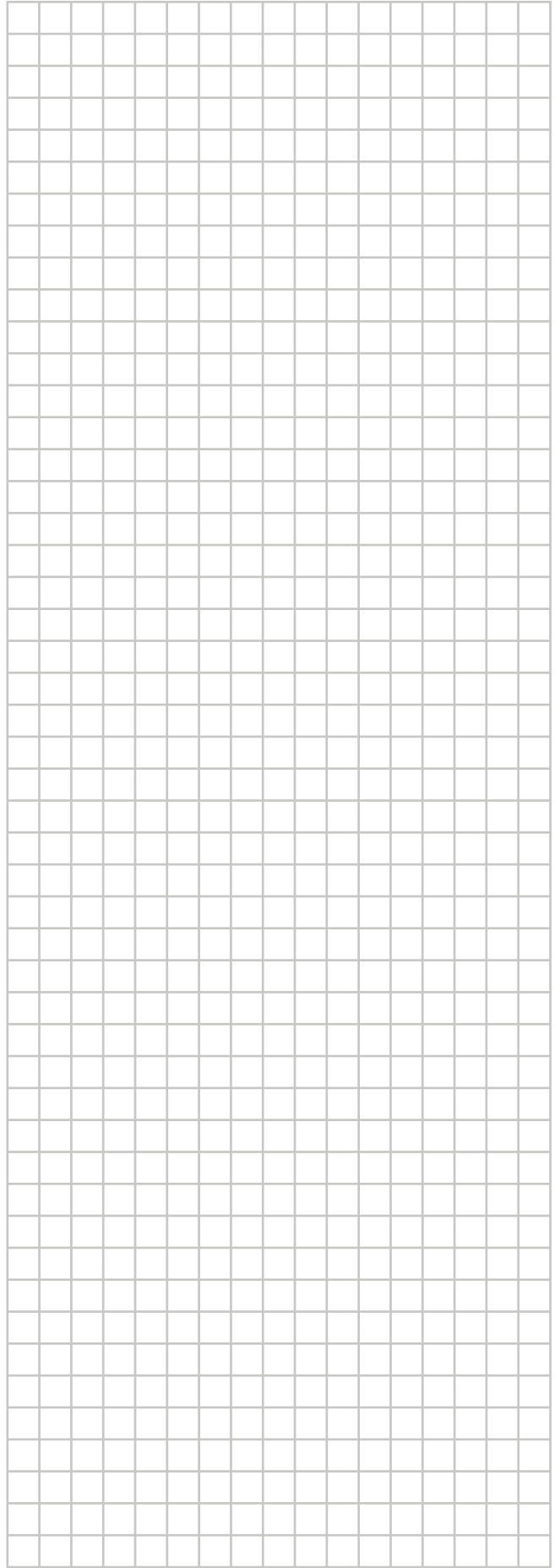
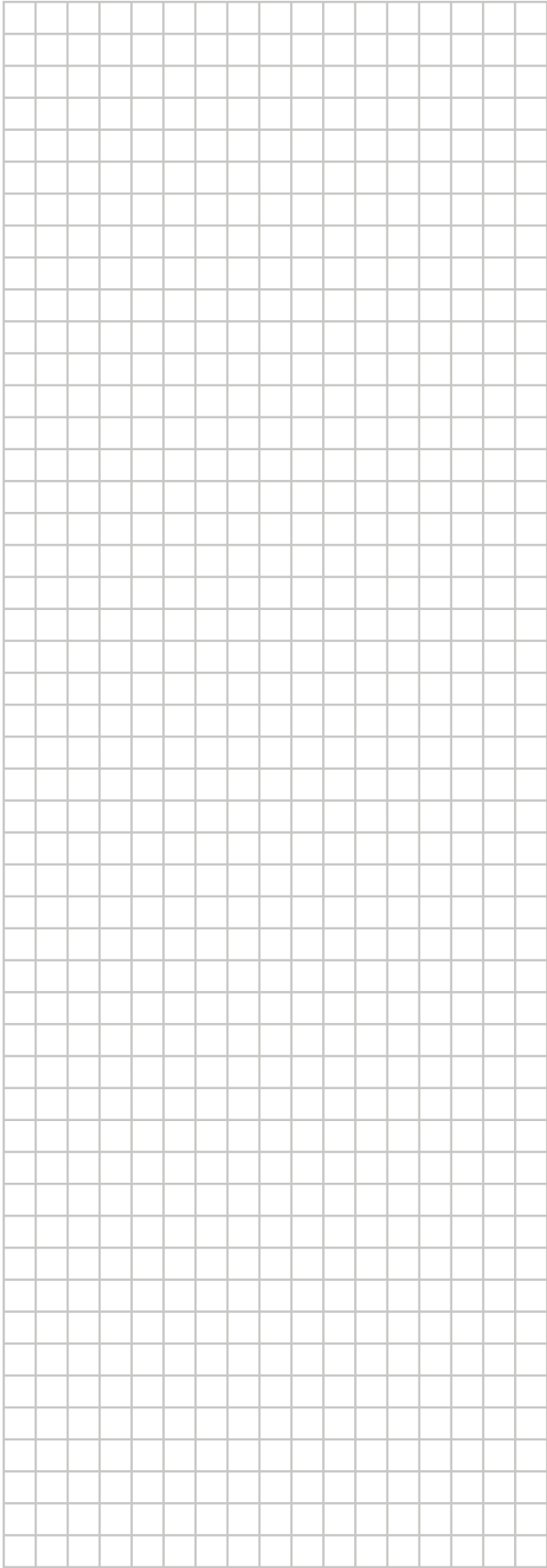
m_c	m_{max}	$dm=m_c-m_{\text{max}}$ (kg)	Ελάχιστο εμβαδόν κάτω ανοίγματος (cm ²)
			H=600 mm
1,9	0,1	1,80	729
1,9	0,3	1,60	648
1,9	0,5	1,40	567
1,9	0,7	1,20	486
1,9	0,9	1,00	418
1,9	1,1	0,80	370
1,9	1,3	0,60	301
1,9	1,5	0,40	216
1,9	1,7	0,20	115

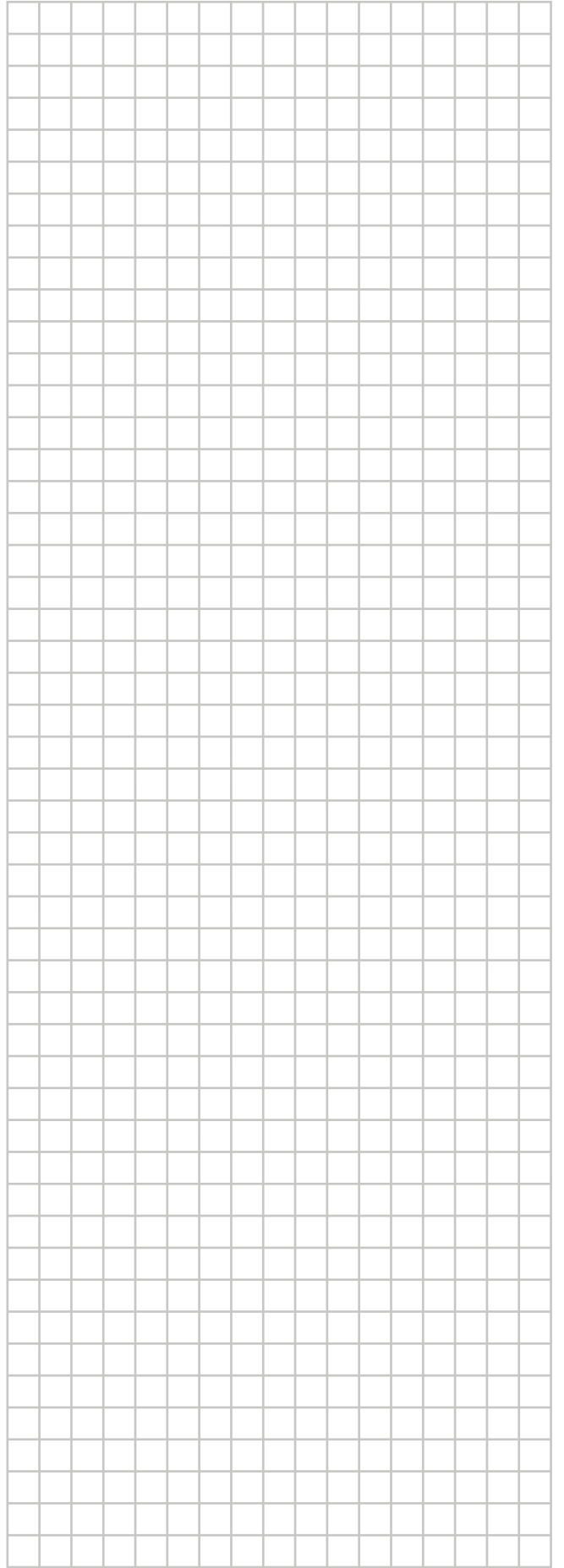


ΠΛΗΡΟΦΟΡΙΕΣ

- Για τα επιδαπέδια μοντέλα, η τιμή "Ύψος εγκατάστασης (H)" θεωρείται 600 mm για λόγους συμμόρφωσης με το πρότυπο IEC 60335-2-40:2013 A1 2016, σημείο GG2.
- Για τις ενδιάμεσες τιμές dm (δηλ. αν η τιμή dm βρίσκεται μεταξύ δύο τιμών του πίνακα), λάβετε υπόψη την τιμή που αντιστοιχεί στην υψηλότερη τιμή dm του πίνακα. Αν $dm=1,55 \text{ kg}$, λάβετε υπόψη την τιμή που αντιστοιχεί στην καταχώρηση " $dm=1,6 \text{ kg}$ ".







ERC



4P629092-1 D 00000001

Copyright 2020 Daikin

DAIKIN EUROPE N.V.

Zandvoordestraat 300, B-8400 Oostende, Belgium

4P629092-1D 2022.08