



Εγχειρίδιο εγκατάστασης

Κιτ ψηφιακού μανόμετρου

Περιεχόμενα

Σελίδα

Εξαρτήματα	1
Εγκατάσταση	1
Διαδικασία εγκατάστασης	1
Έλεγχος λειτουργίας.....	3
Αντιμετώπιση προβλημάτων	3



ΜΕΛΕΤΗΣΤΕ ΠΡΟΣΕΚΤΙΚΑ ΑΥΤΕΣ ΤΙΣ ΟΔΗΓΙΕΣ ΠΡΙΝ ΤΗΝ ΕΓΚΑΤΑΣΤΑΣΗ. ΕΧΕΤΕ ΤΟ ΠΑΡΟΝ ΕΓΧΕΙΡΙΔΙΟ ΕΥΚΑΙΡΟ ΓΙΑ ΜΕΛΛΟΝΤΙΚΗ ΧΡΗΣΗ.

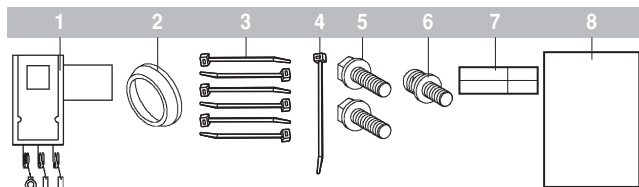
Η ΕΣΦΑΛΜΕΝΗ ΕΓΚΑΤΑΣΤΑΣΗ Η ΠΡΟΣΑΡΤΗΣΗ ΕΞΟΠΛΙΣΜΟΥ Η ΕΞΑΡΤΗΜΑΤΩΝ ΘΑ ΜΠΟΡΟΥΣΕ ΝΑ ΟΔΗΓΗΣΕΙ ΣΕ ΗΛΕΚΤΡΟΠΛΗΞΙΑ, ΒΡΑΧΥΚΥΚΛΩΜΑ, ΔΙΑΡΡΟΕΣ, ΠΥΡΚΑΓΙΑ Ή ΣΕ ΑΛΛΕΣ ΒΛΑΒΕΣ ΣΤΟΝ ΕΞΟΠΛΙΣΜΟ. ΒΕΒΑΙΩΘΕΙΤΕ ΟΤΙ ΧΡΗΣΙΜΟΠΟΙΕΙΤΕ ΜΟΝΟ ΕΞΑΡΤΗΜΑΤΑ ΚΑΤΑΣΚΕΥΑΣΜΕΝΑ ΑΠΟ ΤΗΝ ΔΑΙΚΙΝ, ΤΑ ΟΠΟΙΑ ΕΧΟΥΝ ΣΧΕΔΙΑΣΤΕΙ ΕΙΔΙΚΑ ΓΙΑ ΧΡΗΣΗ ΜΕ ΤΟΝ ΣΥΓΚΕΚΡΙΜΕΝΟ ΕΞΟΠΛΙΣΜΟ ΚΑΙ ΖΗΤΗΣΤΕ Η ΕΓΚΑΤΑΣΤΑΣΗ ΤΟΥΣ ΝΑ ΓΙΝΕΙ ΑΠΟ ΕΠΑΓΓΕΛΜΑΤΙΑ.

ΑΝ ΔΕΝ ΕΙΣΤΕ ΣΙΓΟΥΡΟΣ ΓΙΑ ΤΙΣ ΔΙΑΔΙΚΑΣΙΕΣ ΕΓΚΑΤΑΣΤΑΣΗΣ Ή ΤΗ ΧΡΗΣΗ, ΑΠΕΥΘΥΝΕΣΤΕ ΠΑΝΤΟΤΕ ΣΤΟΝ ΑΝΤΙΠΡΟΣΩΠΟ ΤΗΣ ΔΑΙΚΙΝ ΓΙΑ ΣΥΜΒΟΥΛΕΣ ΚΑΙ ΠΛΗΡΟΦΟΡΙΕΣ.

Το αγγλικό κείμενο είναι οι πρωτότυπες οδηγίες. Οι άλλες γλώσσες είναι μεταφράσεις των πρωτότυπων οδηγιών.

Εξαρτήματα

Προτού ξεκινήσετε την εγκατάσταση, ελέγξτε αν το κιτ συνοδεύεται από τα παρακάτω εξαρτήματα.



- 1 Ψηφιακό μανόμετρο
- 2 Δακτύλιος από ρητίνη
- 3 Μικρός σφιγκτήρας
- 4 Μεγάλος σφιγκτήρας
- 5 Βίδα M5x12
- 6 Βίδα M4x12
- 7 Ετικέτες μανόμετρου
- 8 Εγχειρίδιο εγκατάστασης

Εργαλεία που απαιτούνται για την εγκατάσταση:
Σταυροκατσάβιδο και πέννα.



ΠΡΟΣΟΧΗ

- Το κιτ περιέχει εξαρτήματα που απαιτούνται για την εγκατάσταση. Μην απορρίπτετε αυτά τα εξαρτήματα πριν από την πλήρη εγκατάσταση του προϊόντος.
- Πριν από την εκτέλεση της εργασίας εγκατάστασης, ελέγξτε εάν το κιτ είναι συμβατό με τη μονάδα ανατρέχοντας σε έναν κατάλογο ή ένα δελτίο τεχνικών δεδομένων.

Εγκατάσταση



ΚΙΝΔΥΝΟΣ: ΗΛΕΚΤΡΟΠΛΗΞΙΑ

Απενεργοποιήστε κάθε παροχή ρεύματος προτού αφαιρέσετε το κάλυμμα συντήρησης του ηλεκτρικού πίνακα ή προτού κάνετε τυχόν συνδέσεις ή αγγίξετε ηλεκτροφόρα τμήματα.

Μην αγγίζετε τους διακόπτες με βρεγμένα δάχτυλα. Μια τέτοια ενέργεια μπορεί να οδηγήσει σε ηλεκτροπληξία. Προτού αγγίξετε τα ηλεκτρικά εξαρτήματα, αποσυνδέστε κάθε ηλεκτρική παροχή.

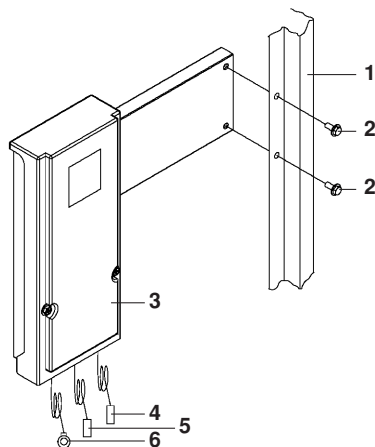
Για να αποφύγετε πιθανό κίνδυνο ηλεκτροπληξίας, βεβαιωθείτε ότι έχετε αποσυνδέσει την ηλεκτρική παροχή 1 λεπτό ή περισσότερο πριν κάνετε οποιαδήποτε εργασία στα ηλεκτρικά μέρη. Ακόμα και μετά το πέρας του 1 λεπτού, μετράτε πάντα την τάση στους ακροδέκτες των πυκνωτών του κύριου κυκλώματος ή των ηλεκτρικών μερών και, πριν ακουμπήσετε οτιδήποτε, βεβαιωθείτε ότι αυτή η τάση δεν υπερβαίνει τα 50 V DC.

Όταν αφαιρείτε καλύμματα συντήρησης, είναι εύκολο να αγγίξετε ηλεκτροφόρα τμήματα κατά λάθος. Κατά την εγκατάσταση ή συντήρηση της μονάδας, μην την αφήνετε ποτέ χωρίς επίβλεψη όταν το κάλυμμα συντήρησης δεν είναι στερεωμένο στη θέση του.

Διαδικασία εγκατάστασης

Ανατρέξτε στο εγχειρίδιο της μονάδας και εκτελέστε τα παρακάτω βήματα.

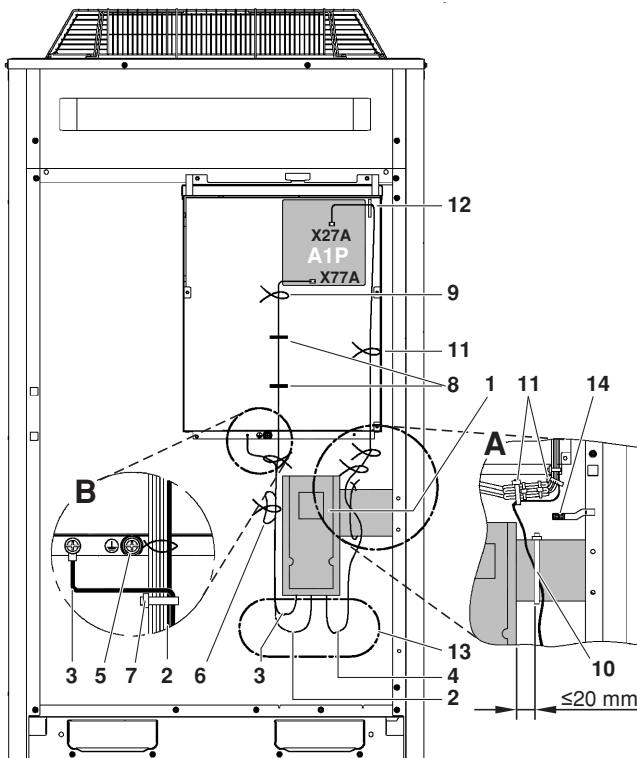
- 1 ΑΠΕΝΕΡΓΟΠΟΙΗΣΤΕ τη μονάδα.
- 2 Αφαιρέστε το μπροστινό πλαίσιο της εξωτερικής μονάδας. Στην περίπτωση των μονάδων EWAG/EWYQ016, 021 ή 040 αφαιρέστε τα πλαίσια 4 και 5, ενώ στην περίπτωση των μονάδων EWAG/EWYQ025, 032, 050 ή 064 αφαιρέστε μόνο το πλαίσιο 5.
- 3 Αφαιρέστε το κάλυμμα συντήρησης του ηλεκτρικού πίνακα.
- 4 Ανατρέξτε στο παρακάτω σχήμα και προσαρτήστε το ψηφιακό μανόμετρο στο πλαίσιο που βρίσκεται στη δεξιά πλευρά. Χρησιμοποιήστε τις δύο βίδες M5x12 που παρέχονται με το κιτ. Συμβουλευτείτε επίσης την ενότητα "Σχήμα: Σύνδεση των καλωδίων" στη σελίδα 2.



- 1 Πλαίσιο δεξιάς πλευράς
- 2 Βίδα M5x12
- 3 Ψηφιακό μανόμετρο
- 4 Καλώδιο επικοινωνίας: μπλε ακροδέκτης
- 5 Καλώδιο παροχής ρεύματος: λευκός ακροδέκτης
- 6 Καλώδιο γείωσης

- 5 Ανατρέξτε στο παρακάτω σχήμα και συνδέστε το καλώδιο γείωσης στον ηλεκτρικό πίνακα με τη βίδα M4x12. Για τη θέση στην οποία θα συνδέσετε το καλώδιο ανατρέξτε στη λεπτομέρεια Β του σχήματος.
- 6 Ανατρέξτε στο παρακάτω σχήμα και συνδέστε το καλώδιο παροχής ρεύματος και το καλώδιο επικοινωνίας του ψηφιακού μανόμετρου στην PCB ελέγχου (A1P) του ηλεκτρικού πίνακα.
 - Συνδέστε το καλώδιο παροχής ρεύματος (λευκός ακροδέκτης) στην υποδοχή X77A.
 - Συνδέστε το καλώδιο επικοινωνίας (μπλε ακροδέκτης) στην υποδοχή X27A.
 Συνδέστε το καλώδιο επικοινωνίας πίσω από το ψηφιακό μανόμετρο, όπως φαίνεται στη λεπτομέρεια Α του σχήματος.
- 7 Αφού συνδέσετε το καλώδιο παροχής ρεύματος, το καλώδιο επικοινωνίας και το καλώδιο γείωσης, στερεώστε τη διαδρομή των καλωδίων σύμφωνα με το παρακάτω σχήμα χρησιμοποιώντας τους σφιγκτήρες που παρέχονται με το kit.

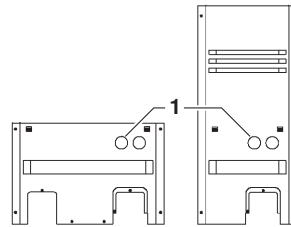
Σχήμα: Σύνδεση των καλωδίων



- 1 Ψηφιακό μανόμετρο
- 2 Καλώδιο παροχής ρεύματος
- 3 Καλώδιο γείωσης
- 4 Καλώδιο επικοινωνίας
- 5 Ακροδέκτης γείωσης εγκατάστασης
- 6 Δέστε το τμήμα του καλωδίου που περισσεύει με έναν μικρό σφιγκτήρα, έτσι ώστε τόσο το καλώδιο παροχής ρεύματος όσο και το καλώδιο γείωσης να μην έρχονται σε επαφή με τον αγωγό διέλευσης των καλωδίων
- 7 Δέστε το καλώδιο παροχής ρεύματος και το καλώδιο γείωσης στο καλώδιο που συνδέεται με την εξωτερική μονάδα με έναν μικρό σφιγκτήρα
- 8 Εισαγάγετε το καλώδιο παροχής ρεύματος στα 2 κλιπ καλωδίου μαζί με το καλώδιο που συνδέεται στην εξωτερική μονάδα
- 9 Δέστε το καλώδιο παροχής ρεύματος στο καλώδιο που συνδέεται με την εξωτερική μονάδα με έναν μικρό σφιγκτήρα
- 10 Δέστε τα εσωτερικά καλώδια με τον μεγάλο σφιγκτήρα, έτσι ώστε τα καλώδια να μην έρχονται σε επαφή με το θερμίστορ

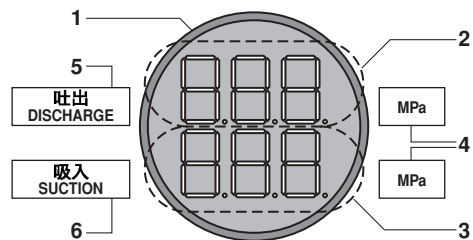
- 11 Δέστε το καλώδιο επικοινωνίας στο καλώδιο που συνδέεται με την εξωτερική μονάδα χρησιμοποιώντας τους 3 μικρούς σφιγκτήρες
- 12 Εισαγάγετε το καλώδιο επικοινωνίας σε ένα κλιπ καλωδίου μαζί με το καλώδιο που συνδέεται στην εξωτερική μονάδα
- 13 Φροντίστε να μην τεντώσετε υπερβολικά το καλώδιο
- 14 Θερμίστορ

- 8 Προσαρτήστε το κάλυμμα συντήρησης του ηλεκτρικού πίνακα.
- 9 Ανοίξτε τη χαραγμένη οπή 70 mm στο μπροστινό πλαίσιο.



- 1 Ανοίξτε τη χαραγμένη οπή στην αριστερή πλευρά

- 10 Τοποθετήστε το δακτύλιο από ρητίνη στη χαραγμένη οπή του μπροστινού πλαισίου.
- 11 Προσαρτήστε το μπροστινό πλαίσιο.
- 12 Εκτελέστε τους ελέγχους λειτουργίας σύμφωνα με την ενότητα "Έλεγχος λειτουργίας" στη σελίδα 3.
- 13 Για την ευκολότερη τοποθέτηση των ετικετών του μανόμετρου, περιμένετε μέχρι η οθόνη να φαίνεται καθαρά κατά την κανονική λειτουργία. Κολλήστε τις ετικέτες του μανόμετρου στο μπροστινό πλαίσιο σύμφωνα με το παρακάτω σχήμα.



- 1 Δακτύλιος από ρητίνη
- 2 Οθόνη πίεσης εκροής
- 3 Οθόνη πίεσης αναρρόφησης
- 4 Ετικέτα μανόμετρου "MPa"
- 5 Ετικέτα μανόμετρου "DISCHARGE"
- 6 Ετικέτα μανόμετρου "SUCTION"



ΚΙΝΔΥΝΟΣ: ΗΛΕΚΤΡΟΠΛΗΞΙΑ

Προτού ΕΝΕΡΓΟΠΟΙΗΣΕΤΕ τη μονάδα, κλείστε το κάλυμμα συντήρησης του ηλεκτρικού πίνακα και το μπροστινό πλαίσιο της μονάδας. Εάν το σώμα σας έλθει σε επαφή με τα ηλεκτροφόρα τμήματα, ενδέχεται να υποστείτε ηλεκτροπληξία.

Μετά από την ολοκλήρωση της εγκατάστασης, ΕΝΕΡΓΟΠΟΙΗΣΕΤΕ τη μονάδα και βεβαιωθείτε ότι οι τιμές της πίεσης απεικονίζονται κανονικά. Εάν εμφανίζονται δύο σειρές αριθμών στην οθόνη, το προϊόν λειτουργεί κανονικά. Εάν παρουσιαστεί κάποιο από τα παρακάτω συμπτώματα, ανατρέξτε στην ενότητα "**Αντιμέτωπιση προβλημάτων**" στη **σελίδα 3** και εκτελέστε τις απαραίτητες διορθωτικές ενέργειες. Εάν το πρόβλημα δεν εμπίπτει σε καμία από τις κατηγορίες συμπτωμάτων που αναφέρονται, επικοινωνήστε με τον αντιπρόσωπο της Daikin.

Αντιμέτωπιση προβλημάτων



Οθόνη συμπτώματος 1

Οθόνη συμπτώματος 2

Οθόνη συμπτώματος 3

Σύμπτωμα 1: Καμία λυχνία LED δεν είναι αναμμένη ή δεν αναβοσβήνει

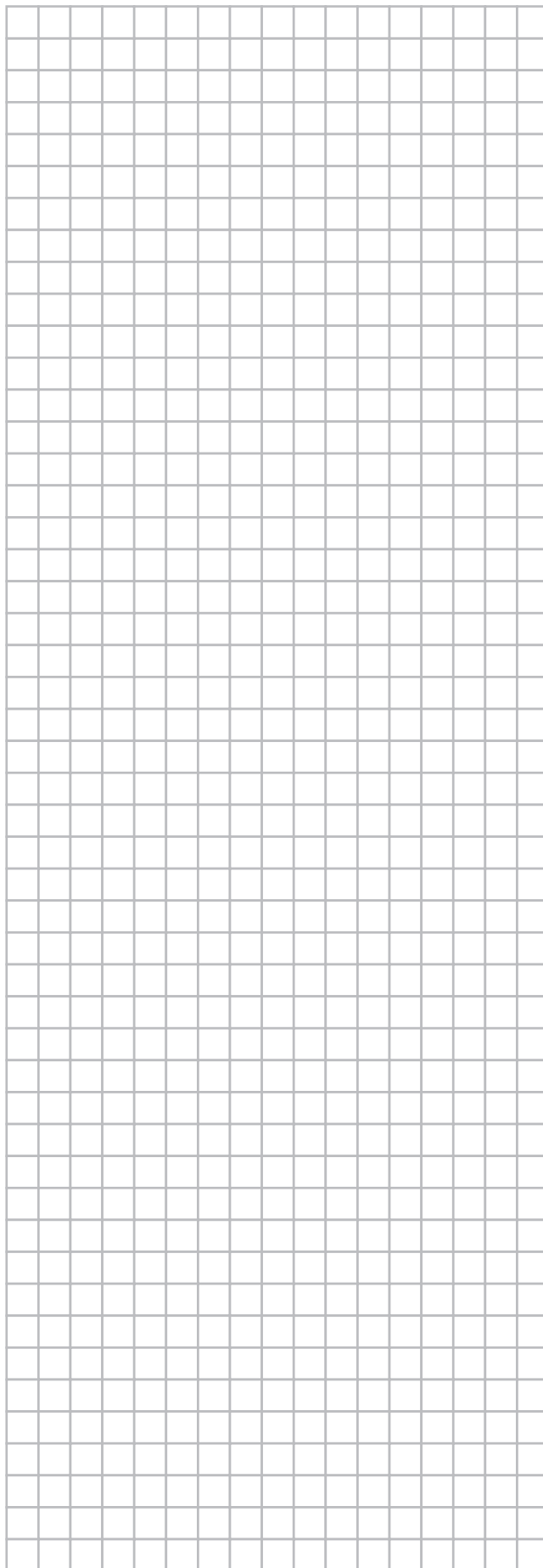
Πιθανά αίτια	Διορθωτική ενέργεια
Δεν παρέχεται ρεύμα στη μονάδα.	Παράσχετε ρεύμα στη μονάδα.
Ο ακροδέκτης του καλωδίου παροχής ρεύματος έχει αποσυνδεθεί.	Συνδέστε τον ακροδέκτη του καλωδίου παροχής ρεύματος.
Το καλώδιο παροχής ρεύματος έχει αποσυνδεθεί ή υποστεί βλάβη.	Αντικαταστήστε το καλώδιο παροχής ρεύματος.

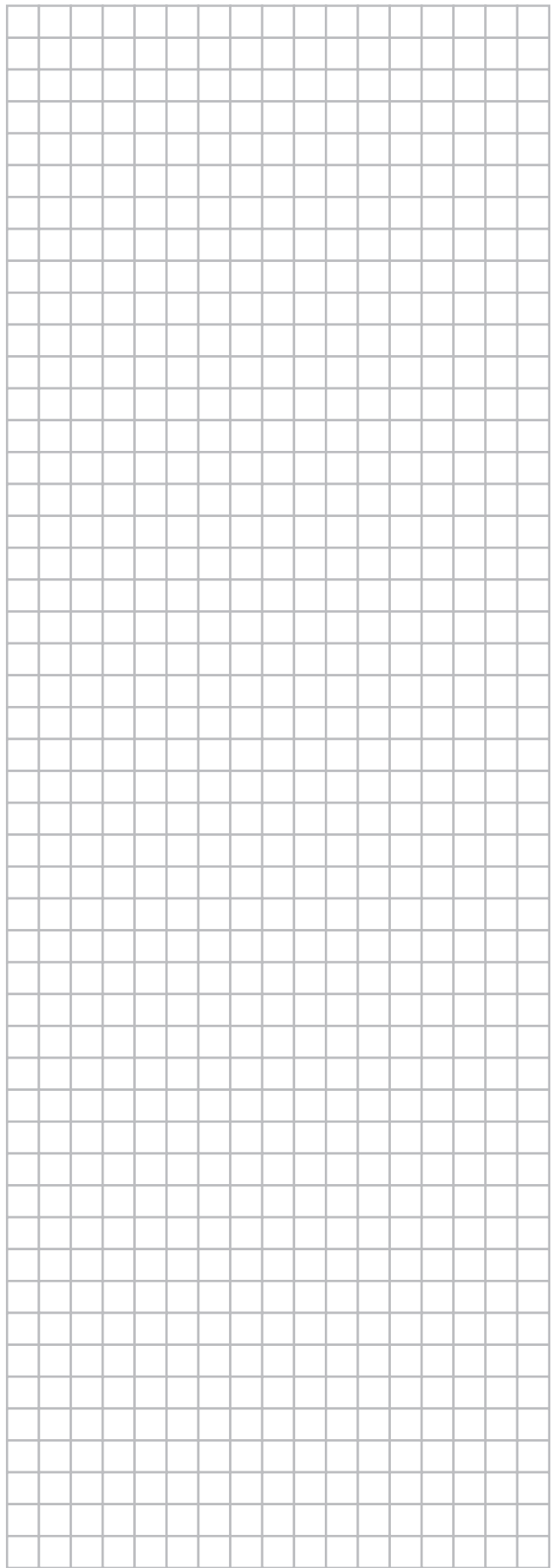
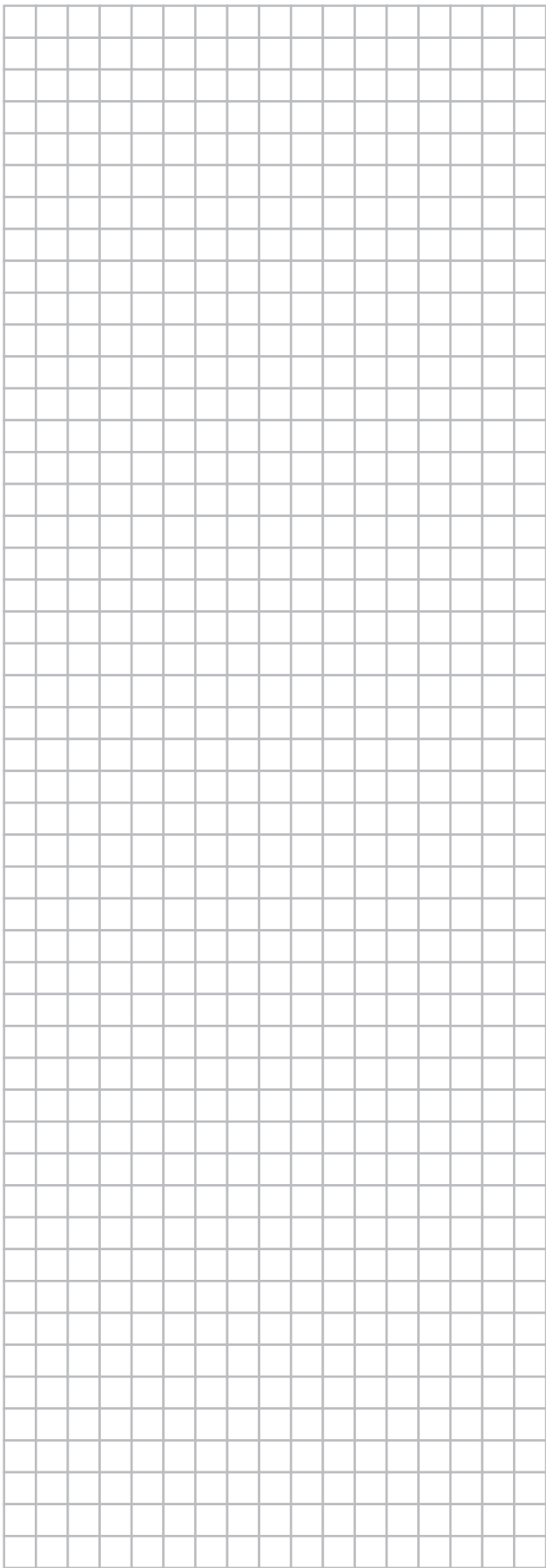
Σύμπτωμα 2: Όλες οι λυχνίες LED αναβοσβήνουν

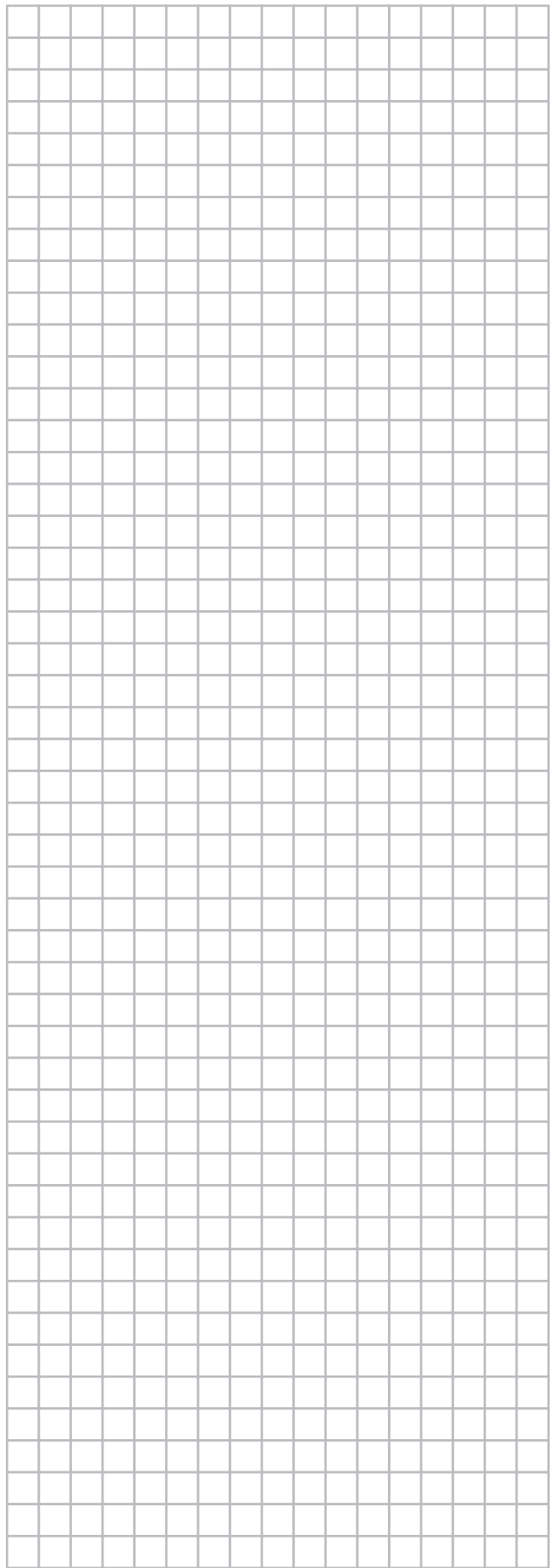
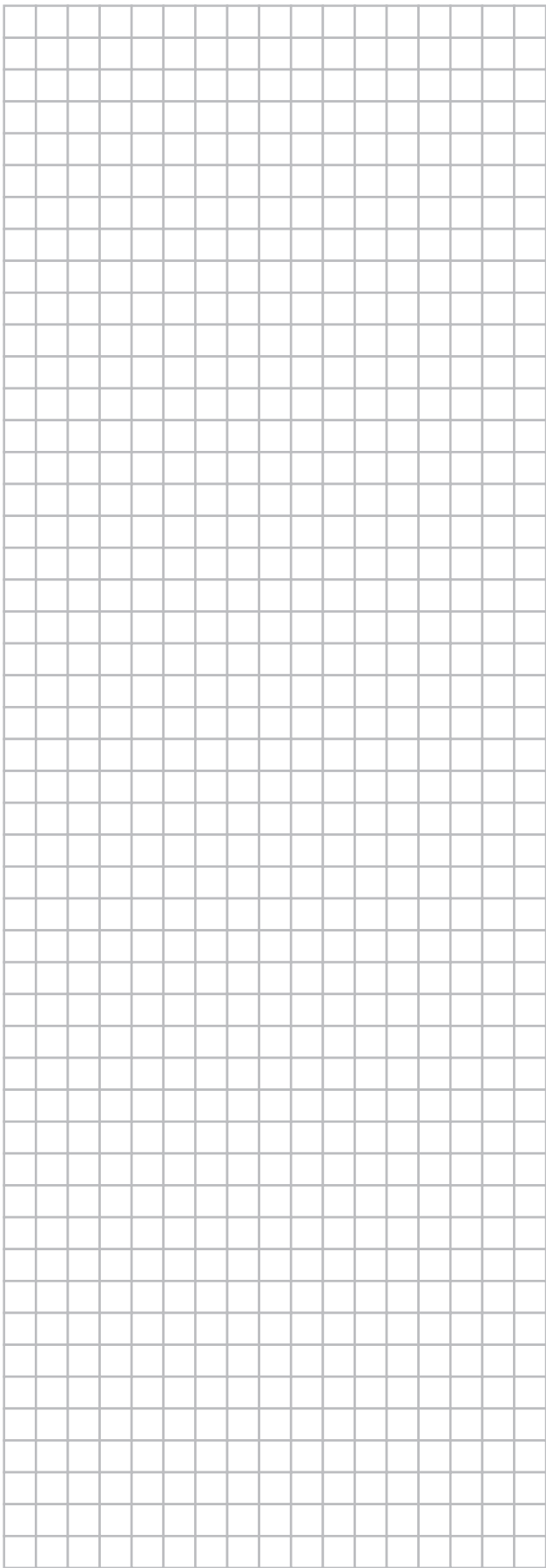
Πιθανά αίτια	Διορθωτική ενέργεια
Ο ακροδέκτης του καλωδίου επικοινωνίας έχει αποσυνδεθεί.	Συνδέστε τον ακροδέκτη του καλωδίου επικοινωνίας.
Το καλώδιο επικοινωνίας έχει αποσυνδεθεί ή υποστεί βλάβη.	Αντικαταστήστε το καλώδιο επικοινωνίας.
Το κιτ δεν είναι συμβατό με τη μονάδα.	Ελέγξτε εάν το κιτ είναι συμβατό με τη μονάδα ανατρέχοντας σε έναν κατάλογο ή ένα δελτίο τεχνικών δεδομένων. Εάν το κιτ δεν είναι συμβατό με τη μονάδα, δεν μπορείτε να το χρησιμοποιήσετε.

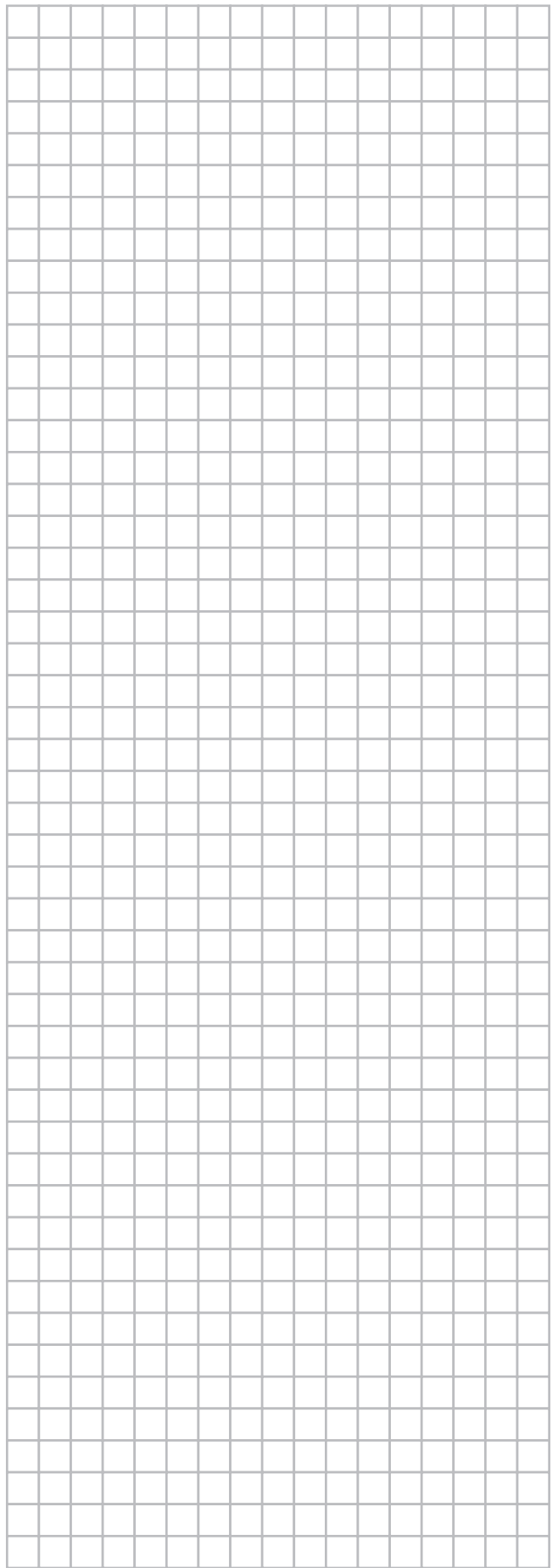
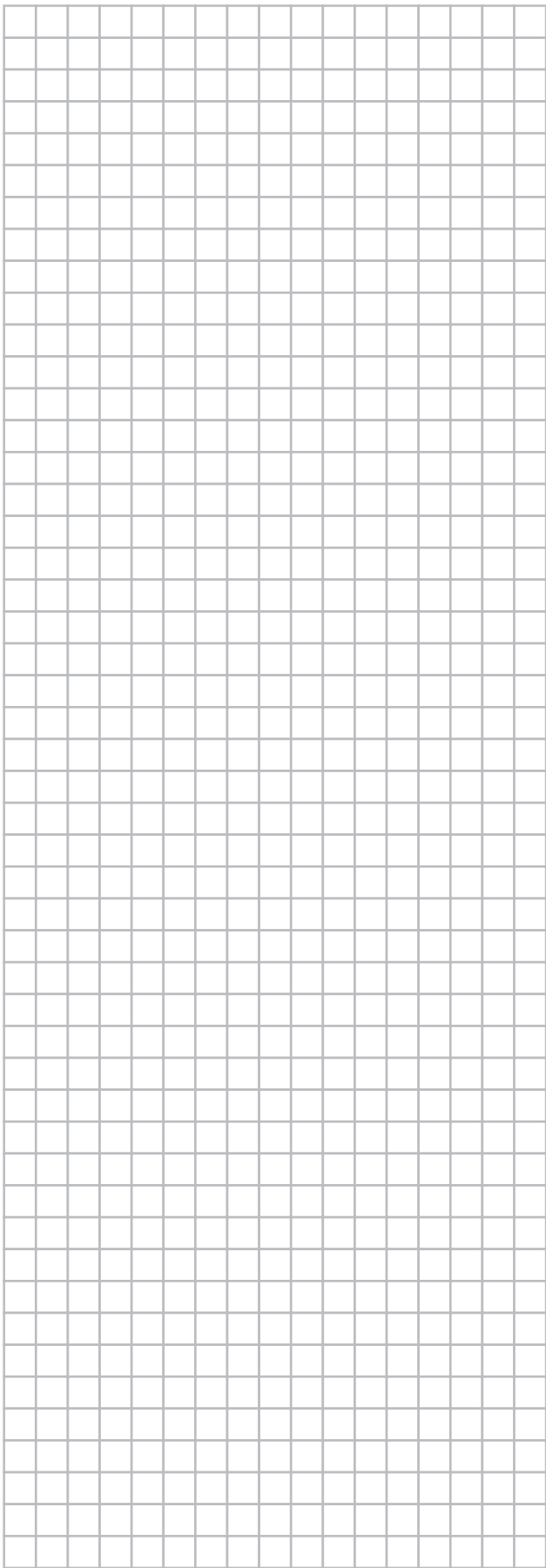
Σύμπτωμα 3: Αναβοσβήνουν οι μισές λυχνίες LED που βρίσκονται στο κάτω τμήμα της οθόνης

Πιθανά αίτια	Διορθωτική ενέργεια
Η μονάδα παρουσιάζει βλάβη.	Ανατρέξτε στον οδηγό συντήρησης και διορθώστε το πρόβλημα.
Κοντά στο καλώδιο επικοινωνίας υπάρχει ένα καλώδιο υψηλής τάσης που προκαλεί παρεμβολές.	Οι παρεμβολές ενδέχεται να επηρεάζουν το καλώδιο επικοινωνίας. Διαχωρίστε το καλώδιο υψηλής τάσης από το καλώδιο επικοινωνίας.











4PW70083-1 0000005

Copyright 2011 Daikin

DAIKIN EUROPE N.V.

Zandvoordestraat 300, B-8400 Oostende, Belgium

4PW70083-1 05.2011