

DAIKIN



Siesta[®]

ΕΓΧΕΙΡΙΔΙΟ ΕΓΚΑΤΑΣΤΑΣΗΣ

ΣΕΙΡΑ SPLIT R410A

INVERTER

ΜΟΝΤΕΛΑ

ATXB50CV1B

ARXB50CV1B

ATXB60CV1B

ARXB60CV1B

Εγχειρίδιο εγκατάστασης
Σειρά Split R410A

Ελληνικά

CE - DECLARATION OF CONFORMITY
CE - KONFORMITÄTSEKHLÄRUNG
CE - DECLARATION DE CONFORMITE
CE - CONFORMITEITSVERKLARING

Daikin Europe N.V.

- 01 (E) declares under its sole responsibility that the air conditioning models to which this declaration relates:
- 02 (E) erklärt auf seine alleinige Verantwortung die Modelle der Klimaanlage für die diese Erklärung bestimmt ist:
- 03 (E) déclare sous sa seule responsabilité que les appareils d'air conditionné visés par la présente déclaration:
- 04 (E) verklaart hierbij op eigen exclusieve verantwoordelijkheid dat de airconditioning units waarop deze verklaring betrekking heeft:
- 05 (E) declara bajo su única responsabilidad que los modelos de aire acondicionado a los cuales hace referencia en la declaración:
- 06 (E) dichiara sotto sua responsabilità che i condizionatori modello a cui è riferita questa dichiarazione:
- 07 (E) δηλώνει με αποκλειστική της ευθύνη ότι τα προϊόντα των κλιματιστικών συστημάτων στα οποία αναφέρεται η παρούσα δήλωση:
- 08 (E) declara sob sua exclusiva responsabilidade que os modelos de ar condicionado a que esta declaração se refere:

RXN50MV1B, RXN60MV1B, ARXN50MV1B, ARXN60MV1B,
RXN50NV1B, RXN60NV1B, ARXN50NV1B, ARXN60NV1B,
RXB50CV1B, RXB60CV1B, ARXB50CV1B, ARXB60CV1B,

ARXN50MV1B7, ARXN60MV1B7, RXK50AV1B, RXK60AV1B

- 01 are in conformity with the following standards (or other normative documents), provided that these are used in accordance with our instructions:
- 02 beriden følgende Normen (oder einem anderen Normdokument oder -dokumenten) entsprechend/entsprechen, unter der Voraussetzung, dass sie gemäß unseren Anweisungen eingesetzt werden:
- 03 sont conformes à la(ux) norme(s) (ou autre(s) document(s) normatifs), pour autant qu'ils soient utilisés conformément à nos instructions:
- 04 conformes de volgende norm(en) (of één of meer andere bindende documenten zij), op voorwaarde dat ze worden gebruikt overeenkomstig onze instructies:
- 05 están en conformidad con la(s) siguiente(s) norma(s) u otro(s) documento(s) normativo(s), siempre que sean utilizados de acuerdo con nuestras instrucciones:
- 06 sono conformi allei) seguente(i) standard(i) o altro(i) document(o) a carattere normativo, a patto che vengano usati in conformità alle nostre istruzioni:
- 07 είναι σύμφωνα με το(α) ακόλουθ(όν) πρότυπο(ύ) ή άλλο(α) έγγραφο(α) κανονιστικό(ών), υπό την προϋπόθεση ότι χρησιμοποιούνται σύμφωνα με τις οδηγίες μας:

EN60335-2-40,

- 01 following the provisions of:
- 02 gemäß den Vorschriften der:
- 03 conformément aux stipulations des:
- 04 overeenkomstig de bepalingen van:
- 05 siguiendo las disposiciones de:
- 06 secondo le prescrizioni per:
- 07 με την προϋπόθεση των διατάξεων των:
- 08 de acordo com o preleito em:
- 09 e conformes avec le règlement:
- 10 under iagttagelse af bestemmelserne i:
- 11 enligt villkoren i:
- 12 gitt i henhold til bestemmelserne i:
- 13 roudtanden määratluksi:
- 14 za dodizen ustanovení předpisu:
- 15 prema odredbama:
- 16 loveti alzi:
- 17 zgodnie z postanowieniami Dyrektyki:
- 18 in uma prevedilnosti:
- 19 da upoštevajo določbe:
- 20 vestarati nödelse:
- 21 ceneatavku cruvane na:
- 22 lakantsi nushyby, paterikamj:
- 23 dodizen ustanovení předpisu:
- 24 održavajući ustanovama:
- 25 sunun koşullarına uygun olarak:

- 01 Note * as set out in <A> and listed positively by
- 02 Hinweis * wie in <A> aufgeführt und von positiv beurteilt
- 03 Remarque * le défini dans <A> et évalué positivement par
- 04 Bemerk * zoals vermeld in <A> en positief beoordeeld door
- 05 Nota * como se establece en <A> y es valorado positivamente por de acuerdo con el
- 06 Nota * felsorolt az <A> előírásai pozitívan értékelte szerint
- 07 Euporism * omg vedrørende det som er nævnt i <A> og vurderet positivt af
- 08 Nda * tal como estabelecido em <A> e como o parecer positivo de de acordo com o Certificado <C>
- 09 Примечание * как указано в <A> и в соответствии с положительным решением относительно данного сертификата <C>
- 10 Bemerk * som anført i <A> og positivt vurderet af i henhold til Certificat <C>

CE - DECLARACION DE CONFORMIDADE
CE - ZAVJEŠTENJE O-DOOTVETSTVIHM
CE - OVERYENSTIMELSESERKLÆRING
CE - FOSSAKRÄMNING ÖVERENSTÄMMELSE

CE - IZJAVA O SKLADNOSTI
CE - VASTAVUSDEKLARATSIOON
CE - DEKLARACIJA ZA-C'OTVETSTVIE
CE - UYUMLULUK BİLDİRİSİ

- 09 заявляет, несомненно под свою ответственность, что изделия соответствуют указанным, к которым относятся настоящие заявления:
- 10 (E) erklærer under ærensvær, at klimaanlægsmødelerne, som denne deklaration vedrører:
- 11 (E) déclare sous sa seule responsabilité que les appareils d'air conditionné visés par la présente déclaration:
- 12 (E) verklaart hierbij op eigen exclusieve verantwoordelijkheid dat de airconditioning units waarop deze verklaring betrekking heeft:
- 13 (E) declara bajo su única responsabilidad que los modelos de aire acondicionado a los cuales hace referencia en la declaración:
- 14 (E) dichiara sotto sua responsabilità che i condizionatori modello a cui è riferita questa dichiarazione:
- 15 (E) δηλώνει με αποκλειστική της ευθύνης ότι τα προϊόντα των κλιματιστικών συστημάτων στα οποία αναφέρεται η παρούσα δήλωση:
- 16 (E) declara sob sua exclusiva responsabilidade que os modelos de ar condicionado a que esta declaração se refere:

CE - IZJAVA O SKLADNOSTI
CE - VASTAVUSDEKLARATSIOON
CE - DEKLARACIJA ZA-C'OTVETSTVIE
CE - UYUMLULUK BİLDİRİSİ

- 17 (E) déclare sous sa seule responsabilité, que les modèles de climatisation, à laquelle cette déclaration se rapporte, sont conformes aux dispositions des normes (ou autres documents normatifs) mentionnées, à condition qu'ils soient utilisés conformément à nos instructions:
- 18 (E) erklærer under ærensvær, at klimaanlægsmødelerne, som denne deklaration vedrører:
- 19 (E) déclare sous sa seule responsabilité que les appareils d'air conditionné visés par la présente déclaration:
- 20 (E) verklaart hierbij op eigen exclusieve verantwoordelijkheid dat de airconditioning units waarop deze verklaring betrekking heeft:
- 21 (E) declara bajo su única responsabilidad que los modelos de aire acondicionado a los cuales hace referencia en la declaración:
- 22 (E) dichiara sotto sua responsabilità che i condizionatori modello a cui è riferita questa dichiarazione:
- 23 (E) δηλώνει με αποκλειστική της ευθύνης ότι τα προϊόντα των κλιματιστικών συστημάτων στα οποία αναφέρεται η παρούσα δήλωση:
- 24 (E) declara sob sua exclusiva responsabilidade que os modelos de ar condicionado a que esta declaração se refere:

RXN50MV1B, RXN60MV1B, ARXN50MV1B, ARXN60MV1B,
RXN50NV1B, RXN60NV1B, ARXN50NV1B, ARXN60NV1B,
RXB50CV1B, RXB60CV1B, ARXB50CV1B, ARXB60CV1B,

ARXN50MV1B7, ARXN60MV1B7, RXK50AV1B, RXK60AV1B

- 16 meglebenek az alábbi szabvány(ok)nak vagy egyéb irányadó dokumentum(ok)nak, ha azokat előírás szerinti használatják:
- 17 spånlige, yrmyndi næstþingjafar norm. í öðrum dokumentum normalizacyjnych, pod warunkiem, że używane są zgodnie z naszymi instrukcjami:
- 18 sunt în conformitate cu următoarea (următoare) standard(e) sau alte (documente) normative, cu condiția ca acestea să fie utilizate în conformitate cu instrucțiunile noastre:
- 19 skudin i nabeležim standardi in drugim normativi, pod pogojem, da se uporabljajo skladno z našimi navodili:
- 20 on vastavuse järgimisile standarditele või teiste normatiivse dokumentidega, kui need kasutatakse vastavalt meie juhendile:
- 21 conformes aux normes standards ou autres documents normatifs, sous réserve que ces derniers soient utilisés conformément aux instructions:
- 22 alinka demia nurodytuju standartu F (rieki) klaus norminius dokumentus su sąlyga, kad yra naudojami pagal mūsų nurodymus:
- 23 azt, je listy abstrakto (základní) noremám, abstrakt seobřehšen standardem in citem normativním dokumentem:
- 24 su v zhoce s nasledovnými (normami) alebo (inými) normatívnymi dokumentami, za predpokladu, že sa používajú v súlade s našimi návodmi:
- 25 tinnun, lmfatirma góre kullanimasi kosullarına uygunluk standartları norm betlren bagelele uyumludur:

Low Voltage 2006/95/EC Machinery 2006/42/EC **

- 01 Directives, as amended:
- 02 Direktiven, geändert:
- 03 Directives, telles que modifiées:
- 04 Richtlijnen, zoals gewijzigd:
- 05 Directivas, según lo emmendado:
- 06 Directiva, come da modifica:
- 07 Öbnyövl, ömög, fõvny pomnozõed:
- 08 Directivas, conforme alterações em:
- 09 Директиве, со измененjама:
- 10 direktiv, med senere ændringer:
- 11 Direktiv, med fõredagna ändringar:
- 12 Direktiver, med fõredagne endringer:
- 13 Direktivje, seõisõna kuni ne õet muudetuna:
- 14 v jõnetõm zriõni:
- 15 Sõnõmõna, kako je izmjenjeno:
- 16 rãnyõv, õmög, fõvny pomnozõed:
- 17 z põznejõzõmi popravkami:
- 18 Direktiver, cu amendamentele respective:
- 19 direktiv, med senere ændringer:
- 20 Direktiv, med fõredagna ändringar:
- 21 Direktives, telles que modifiées:
- 22 Richtlijnen, zoals gewijzigd:
- 23 Directivas, según lo emmendado:
- 24 Directiva, come da modifica:
- 25 Öbnyövl, õmög, fõvny pomnozõed:
- 26 Directivas, conforme alterações em:
- 27 Директиве, со измененjама:
- 28 direktiv, med senere ændringer:
- 29 Direktiv, med fõredagna ändringar:
- 30 Direktives, telles que modifiées:
- 31 Richtlijnen, zoals gewijzigd:
- 32 Directivas, según lo emmendado:
- 33 Directiva, come da modifica:
- 34 Öbnyövl, õmög, fõvny pomnozõed:
- 35 Directivas, conforme alterações em:
- 36 Директиве, со измененjама:
- 37 direktiv, med senere ændringer:
- 38 Direktiv, med fõredagna ändringar:
- 39 Direktives, telles que modifiées:
- 40 Richtlijnen, zoals gewijzigd:
- 41 Directivas, según lo emmendado:
- 42 Directiva, come da modifica:
- 43 Öbnyövl, õmög, fõvny pomnozõed:
- 44 Directivas, conforme alterações em:
- 45 Директиве, со измененjама:
- 46 direktiv, med senere ændringer:
- 47 Direktiv, med fõredagna ändringar:
- 48 Direktives, telles que modifiées:
- 49 Richtlijnen, zoals gewijzigd:
- 50 Directivas, según lo emmendado:
- 51 Directiva, come da modifica:
- 52 Öbnyövl, õmög, fõvny pomnozõed:
- 53 Directivas, conforme alterações em:
- 54 Директиве, со измененjама:
- 55 direktiv, med senere ændringer:
- 56 Direktiv, med fõredagna ändringar:
- 57 Direktives, telles que modifiées:
- 58 Richtlijnen, zoals gewijzigd:
- 59 Directivas, según lo emmendado:
- 60 Directiva, come da modifica:
- 61 Öbnyövl, õmög, fõvny pomnozõed:
- 62 Directivas, conforme alterações em:
- 63 Директиве, со измененjама:
- 64 direktiv, med senere ændringer:
- 65 Direktiv, med fõredagna ändringar:
- 66 Direktives, telles que modifiées:
- 67 Richtlijnen, zoals gewijzigd:
- 68 Directivas, según lo emmendado:
- 69 Directiva, come da modifica:
- 70 Öbnyövl, õmög, fõvny pomnozõed:
- 71 Directivas, conforme alterações em:
- 72 Директиве, со измененjама:
- 73 direktiv, med senere ændringer:
- 74 Direktiv, med fõredagna ändringar:
- 75 Direktives, telles que modifiées:
- 76 Richtlijnen, zoals gewijzigd:
- 77 Directivas, según lo emmendado:
- 78 Directiva, come da modifica:
- 79 Öbnyövl, õmög, fõvny pomnozõed:
- 80 Directivas, conforme alterações em:
- 81 Директиве, со измененjама:
- 82 direktiv, med senere ændringer:
- 83 Direktiv, med fõredagna ändringar:
- 84 Direktives, telles que modifiées:
- 85 Richtlijnen, zoals gewijzigd:
- 86 Directivas, según lo emmendado:
- 87 Directiva, come da modifica:
- 88 Öbnyövl, õmög, fõvny pomnozõed:
- 89 Directivas, conforme alterações em:
- 90 Директиве, со измененjама:
- 91 direktiv, med senere ændringer:
- 92 Direktiv, med fõredagna ändringar:
- 93 Direktives, telles que modifiées:
- 94 Richtlijnen, zoals gewijzigd:
- 95 Directivas, según lo emmendado:
- 96 Directiva, come da modifica:
- 97 Öbnyövl, õmög, fõvny pomnozõed:
- 98 Directivas, conforme alterações em:
- 99 Директиве, со измененjама:
- 100 direktiv, med senere ændringer:
- 101 Direktiv, med fõredagna ändringar:
- 102 Direktives, telles que modifiées:
- 103 Richtlijnen, zoals gewijzigd:
- 104 Directivas, según lo emmendado:
- 105 Directiva, come da modifica:
- 106 Öbnyövl, õmög, fõvny pomnozõed:
- 107 Directivas, conforme alterações em:
- 108 Директиве, со измененjама:
- 109 direktiv, med senere ændringer:
- 110 Direktiv, med fõredagna ändringar:
- 111 Direktives, telles que modifiées:
- 112 Richtlijnen, zoals gewijzigd:
- 113 Directivas, según lo emmendado:
- 114 Directiva, come da modifica:
- 115 Öbnyövl, õmög, fõvny pomnozõed:
- 116 Directivas, conforme alterações em:
- 117 Директиве, со измененjама:
- 118 direktiv, med senere ændringer:
- 119 Direktiv, med fõredagna ändringar:
- 120 Direktives, telles que modifiées:
- 121 Richtlijnen, zoals gewijzigd:
- 122 Directivas, según lo emmendado:
- 123 Directiva, come da modifica:
- 124 Öbnyövl, õmög, fõvny pomnozõed:
- 125 Directivas, conforme alterações em:
- 126 Директиве, со измененjама:
- 127 direktiv, med senere ændringer:
- 128 Direktiv, med fõredagna ändringar:
- 129 Direktives, telles que modifiées:
- 130 Richtlijnen, zoals gewijzigd:
- 131 Directivas, según lo emmendado:
- 132 Directiva, come da modifica:
- 133 Öbnyövl, õmög, fõvny pomnozõed:
- 134 Directivas, conforme alterações em:
- 135 Директиве, со измененjама:
- 136 direktiv, med senere ændringer:
- 137 Direktiv, med fõredagna ändringar:
- 138 Direktives, telles que modifiées:
- 139 Richtlijnen, zoals gewijzigd:
- 140 Directivas, según lo emmendado:
- 141 Directiva, come da modifica:
- 142 Öbnyövl, õmög, fõvny pomnozõed:
- 143 Directivas, conforme alterações em:
- 144 Директиве, со измененjама:
- 145 direktiv, med senere ændringer:
- 146 Direktiv, med fõredagna ändringar:
- 147 Direktives, telles que modifiées:
- 148 Richtlijnen, zoals gewijzigd:
- 149 Directivas, según lo emmendado:
- 150 Directiva, come da modifica:
- 151 Öbnyövl, õmög, fõvny pomnozõed:
- 152 Directivas, conforme alterações em:
- 153 Директиве, со измененjама:
- 154 direktiv, med senere ændringer:
- 155 Direktiv, med fõredagna ändringar:
- 156 Direktives, telles que modifiées:
- 157 Richtlijnen, zoals gewijzigd:
- 158 Directivas, según lo emmendado:
- 159 Directiva, come da modifica:
- 160 Öbnyövl, õmög, fõvny pomnozõed:
- 161 Directivas, conforme alterações em:
- 162 Директиве, со измененjама:
- 163 direktiv, med senere ændringer:
- 164 Direktiv, med fõredagna ändringar:
- 165 Direktives, telles que modifiées:
- 166 Richtlijnen, zoals gewijzigd:
- 167 Directivas, según lo emmendado:
- 168 Directiva, come da modifica:
- 169 Öbnyövl, õmög, fõvny pomnozõed:
- 170 Directivas, conforme alterações em:
- 171 Директиве, со измененjама:
- 172 direktiv, med senere ændringer:
- 173 Direktiv, med fõredagna ändringar:
- 174 Direktives, telles que modifiées:
- 175 Richtlijnen, zoals gewijzigd:
- 176 Directivas, según lo emmendado:
- 177 Directiva, come da modifica:
- 178 Öbnyövl, õmög, fõvny pomnozõed:
- 179 Directivas, conforme alterações em:
- 180 Директиве, со измененjама:
- 181 direktiv, med senere ændringer:
- 182 Direktiv, med fõredagna ändringar:
- 183 Direktives, telles que modifiées:
- 184 Richtlijnen, zoals gewijzigd:
- 185 Directivas, según lo emmendado:
- 186 Directiva, come da modifica:
- 187 Öbnyövl, õmög, fõvny pomnozõed:
- 188 Directivas, conforme alterações em:
- 189 Директиве, со измененjама:
- 190 direktiv, med senere ændringer:
- 191 Direktiv, med fõredagna ändringar:
- 192 Direktives, telles que modifiées:
- 193 Richtlijnen, zoals gewijzigd:
- 194 Directivas, según lo emmendado:
- 195 Directiva, come da modifica:
- 196 Öbnyövl, õmög, fõvny pomnozõed:
- 197 Directivas, conforme alterações em:
- 198 Директиве, со измененjама:
- 199 direktiv, med senere ændringer:
- 200 Direktiv, med fõredagna ändringar:
- 201 Direktives, telles que modifiées:
- 202 Richtlijnen, zoals gewijzigd:
- 203 Directivas, según lo emmendado:
- 204 Directiva, come da modifica:
- 205 Öbnyövl, õmög, fõvny pomnozõed:
- 206 Directivas, conforme alterações em:
- 207 Директиве, со измененjама:
- 208 direktiv, med senere ændringer:
- 209 Direktiv, med fõredagna ändringar:
- 210 Direktives, telles que modifiées:
- 211 Richtlijnen, zoals gewijzigd:
- 212 Directivas, según lo emmendado:
- 213 Directiva, come da modifica:
- 214 Öbnyövl, õmög, fõvny pomnozõed:
- 215 Directivas, conforme alterações em:
- 216 Директиве, со измененjама:
- 217 direktiv, med senere ændringer:
- 218 Direktiv, med fõredagna ändringar:
- 219 Direktives, telles que modifiées:
- 220 Richtlijnen, zoals gewijzigd:
- 221 Directivas, según lo emmendado:
- 222 Directiva, come da modifica:
- 223 Öbnyövl, õmög, fõvny pomnozõed:
- 224 Directivas, conforme alterações em:
- 225 Директиве, со измененjама:
- 226 direktiv, med senere ændringer:
- 227 Direktiv, med fõredagna ändringar:
- 228 Direktives, telles que modifiées:
- 229 Richtlijnen, zoals gewijzigd:
- 230 Directivas, según lo emmendado:
- 231 Directiva, come da modifica:
- 232 Öbnyövl, õmög, fõvny pomnozõed:
- 233 Directivas, conforme alterações em:
- 234 Директиве, со измененjама:
- 235 direktiv, med senere ændringer:
- 236 Direktiv, med fõredagna ändringar:
- 237 Direktives, telles que modifiées:
- 238 Richtlijnen, zoals gewijzigd:
- 239 Directivas, según lo emmendado:
- 240 Directiva, come da modifica:
- 241 Öbnyövl, õmög, fõvny pomnozõed:
- 242 Directivas, conforme alterações em:
- 243 Директиве, со измененjама:
- 244 direktiv, med senere ændringer:
- 245 Direktiv, med fõredagna ändringar:
- 246 Direktives, telles que modifiées:
- 247 Richtlijnen, zoals gewijzigd:
- 248 Directivas, según lo emmendado:
- 249 Directiva, come da modifica:
- 250 Öbnyövl, õmög, fõvny pomnozõed:
- 251 Directivas, conforme alterações em:
- 252 Директиве, со измененjама:
- 253 direktiv, med senere ændringer:
- 254 Direktiv, med fõredagna ändringar:
- 255 Direktives, telles que modifiées:
- 256 Richtlijnen, zoals gewijzigd:
- 257 Directivas, según lo emmendado:
- 258 Directiva, come da modifica:
- 259 Öbnyövl, õmög, fõvny pomnozõed:
- 260 Directivas, conforme alterações em:
- 261 Директиве, со измененjама:
- 262 direktiv, med senere ændringer:
- 263 Direktiv, med fõredagna ändringar:
- 264 Direktives, telles que modifiées:
- 265 Richtlijnen, zoals gewijzigd:
- 266 Directivas, según lo emmendado:
- 267 Directiva, come da modifica:
- 268 Öbnyövl, õmög, fõvny pomnozõed:
- 269 Directivas, conforme alterações em:
- 270 Директиве, со измененjама:
- 271 direktiv, med senere ændringer:
- 272 Direktiv, med fõredagna ändringar:
- 273 Direktives, telles que modifiées:
- 274 Richtlijnen, zoals gewijzigd:
- 275 Directivas, según lo emmendado:
- 276 Directiva, come da modifica:
- 277 Öbnyövl, õmög, fõvny pomnozõed:
- 278 Directivas, conforme alterações em:
- 279 Директиве, со измененjама:
- 280 direktiv, med senere ændringer:
- 281 Direktiv, med fõredagna ändringar:
- 282 Direktives, telles que modifiées:
- 283 Richtlijnen, zoals gewijzigd:
- 284 Directivas, según lo emmendado:
- 285 Directiva, come da modifica:
- 286 Öbnyövl, õmög, fõvny pomnozõed:
- 287 Directivas, conforme alterações em:
- 288 Директиве, со измененjама:
- 289 direktiv, med senere ændringer:
- 290 Direktiv, med fõredagna ändringar:
- 291 Direktives, telles que modifiées:
- 292 Richtlijnen, zoals gewijzigd:
- 293 Directivas, según lo emmendado:
- 294 Directiva, come da modifica:
- 295 Öbnyövl, õmög, fõvny pomnozõed:
- 296 Directivas, conforme alterações em:
- 297 Директиве, со измененjама:
- 298 direktiv, med senere ændringer:
- 299 Direktiv, med fõredagna ändringar:
- 300 Direktives, telles que modifiées:
- 301 Richtlijnen, zoals gewijzigd:
- 302 Directivas, según lo emmendado:
- 303 Directiva, come da modifica:
- 304 Öbnyövl, õmög, fõvny pomnozõed:
- 305 Directivas, conforme alterações em:
- 306 Директиве, со измененjама:
- 307 direktiv, med senere ændringer:
- 308 Direktiv, med fõredagna ändringar:
- 309 Direktives, telles que modifiées:
- 310 Richtlijnen, zoals gewijzigd:
- 311 Directivas, según lo emmendado:
- 312 Directiva, come da modifica:
- 313 Öbnyövl, õmög, fõvny pomnozõed:
- 314 Directivas, conforme alterações em:
- 315 Директиве, со измененjама:
- 316 direktiv, med senere ændringer:
- 317 Direktiv, med fõredagna ändringar:
- 318 Direktives, telles que modifiées:
- 319 Richtlijnen, zoals gewijzigd:
- 320 Directivas, según lo emmendado:
- 321 Directiva, come da modifica:
- 322 Öbnyövl, õmög, fõvny pomnozõed:
- 323 Directivas, conforme alterações em:
- 324 Директиве, со измененjама:
- 325 direktiv, med senere ændringer:
- 326 Direktiv, med fõredagna ändringar:
- 327 Direktives, telles que modifiées:
- 328 Richtlijnen, zoals gewijzigd:
- 329 Directivas, según lo emmendado:
- 330 Directiva, come da modifica:
- 331 Öbnyövl, õmög, fõvny pomnozõed:
- 332 Directivas, conforme alterações em:
- 333 Директиве, со измененjама:
- 334 direktiv, med senere ændringer:
- 335 Direktiv, med fõredagna ändringar:
- 336 Direktives, telles que modifiées:
- 337 Richtlijnen, zoals gewijzigd:
- 338 Directivas, según lo emmendado:
- 339 Directiva, come da modifica:
- 340 Öbnyövl, õmög, fõvny pomnozõed:
- 341 Directivas, conforme alterações em:
- 342 Директиве, со измененjама:
- 343 direktiv, med senere ændringer:
- 344 Direktiv, med fõredagna ändringar:
- 345 Direktives, telles que modifiées:
- 346 Richtlijnen, zoals gewijzigd:
- 347 Directivas, según lo emmendado:
- 348 Directiva, come da modifica:
- 349 Öbnyövl, õmög, fõvny pomnozõed:
- 350 Directivas, conforme alterações em:
- 351 Директиве, со измененjама:
- 352 direktiv, med senere ændringer:
- 353 Direktiv, med fõredagna ändringar:
- 354 Direktives, telles que modifiées:
- 355 Richtlijnen, zoals gewijzigd:
- 356 Directivas, según lo emmendado:
- 357 Directiva, come da modifica:
- 358 Öbnyövl, õmög, fõvny pomnozõed:
- 359 Directivas, conforme alterações em:
- 360 Директиве, со измененjама:
- 361 direktiv, med senere ændringer:
- 362 Direktiv, med fõredagna ändringar:
- 363 Direktives, telles que modifiées:
- 364 Richtlijnen, zoals gewijzigd:
- 365 Directivas, según lo emmendado:
- 366 Directiva, come da modifica:
- 367 Öbnyövl, õmög, fõvny pomnozõed:
- 368 Directivas, conforme alterações em:
- 369 Директиве, со измененjама:
- 370 direktiv, med senere ændringer:
- 371 Direktiv, med fõredagna ändringar:
- 372 Direktives, telles que modifiées:
- 373 Richtlijnen, zoals gewijzigd:
- 374 Directivas, según lo emmendado:
- 375 Directiva, come da modifica:
- 376 Öbnyövl, õmög, fõvny pomnozõed:
- 377 Directivas, conforme alterações em:
- 378 Директиве, со измененjама:
- 379 direktiv, med senere ændringer:
- 380 Direktiv, med fõredagna ändringar:
- 381 Direktives, telles que modifiées:
- 382 Richtlijnen, zoals gewijzigd:
- 383 Directivas, según lo emmendado:
- 384 Directiva, come da modifica:
- 385 Öbnyövl, õmög, fõvny pomnozõed:
- 386 Directivas, conforme alterações em:
- 387 Директиве, со измененjама:
- 388 direktiv, med senere ændringer:
- 389 Direktiv, med fõredagna ändringar:
- 390 Direktives, telles que modifiées:
- 391 Richtlijnen, zoals gewijzigd:
- 392 Directivas, según lo emmendado:
- 393 Directiva, come da modifica:
- 394 Öbnyövl, õmög, fõvny pomnozõed:
- 395 Directivas, conforme alterações em:
- 396 Директиве, со измененjама:
- 397 direktiv, med senere ændringer:
- 398 Direktiv, med fõredagna ändringar:
- 399 Direktives, telles que modifiées:
- 400 Richtlijnen, zoals gewijzigd:
- 401 Directivas, según lo emmendado:
- 402 Directiva, come da modifica:
- 403 Öbnyövl, õmög, fõvny pomnozõed:
- 404 Directivas, conforme alterações em:
- 405 Директиве, со измененjама:
- 406 direktiv, med senere ændringer:
- 407 Direktiv, med fõredagna ändringar:
- 408 Direktives, telles que modifiées:
- 409 Richtlijnen, zoals gewijzigd:
- 410 Directivas, según lo emmendado:
- 411 Directiva, come da modifica:
- 412 Öbnyövl, õmög, fõvny pomnozõed:
- 413 Directivas, conforme alterações em:
- 414 Директиве, со измененjама:
- 415 direktiv, med senere ændringer:
- 416 Direktiv, med fõredagna ändringar:
- 417 Direktives, telles que modifiées:
- 418 Richtlijnen, zoals gewijzigd:
- 419 Directivas, según lo emmendado:
- 420 Directiva, come da modifica:
- 421 Öbnyövl, õmög, fõvny pomnozõed:
- 422 Directivas, conforme alterações em:
- 423 Директиве, со измененjама:
- 424 direktiv, med senere ændringer:
- 425 Direktiv, med fõredagna ändringar:
- 426 Direktives, telles que modifiées:
- 427 Richtlijnen, zoals gewijzigd:
- 428 Directivas, según lo emmendado:
- 429 Directiva, come da modifica:
- 430 Öbnyövl, õmög, fõvny pomnozõed:
- 431 Directivas, conforme alterações em:
- 432 Директиве, со измененjама:
- 433 direktiv, med senere ændringer:
- 434 Direktiv, med fõredagna ändringar:
- 435 Direktives, telles que modifiées:
- 436 Richtlijnen, zoals gewijzigd:
- 437 Directivas, según lo emmendado:
- 438 Directiva, come da modifica:
- 439 Öbnyövl, õmög, fõvny pomnozõed:
- 440 Directivas, conforme alterações em:
- 441 Директиве, со измененjама:
- 442 direktiv, med senere ændringer:
- 443 Direktiv, med fõredagna ändringar:
- 444 Direktives, telles que modifiées:
- 445 Richtlijnen, zoals gewijzigd:
- 446 Directivas, según lo emmendado:
- 447 Directiva, come da modifica:
- 448 Öbnyövl, õmög, fõvny pomnozõed:
- 449 Directivas, conforme alterações em:
- 450 Директиве, со измененjама:
- 451 direktiv, med senere ændringer:
- 452 Direktiv, med fõredagna ändringar:
- 453 Direktives, telles que modifiées:
- 454 Richtlijnen, zoals gewijzigd:
- 455 Directivas, según lo emmendado:
- 456 Directiva, come da modifica:
- 457 Öbnyövl, õmög, fõvny pomnozõed:
- 458 Directivas, conforme alterações em:
- 459 Директиве, со измененjама:
- 460 direktiv, med senere ændringer:
- 461 Direktiv, med fõredagna ändringar:
- 462 Direktives, telles que modifiées:
- 463 Richtlijnen, zoals gewijzigd:
- 464 Directivas, según lo emmendado:
- 465 Directiva, come da modifica:
- 466 Öbnyövl, õmög, fõvny pomnozõed:
- 467 Directivas, conforme alterações em:
- 468 Директиве, со измененjама:
- 469 direktiv, med senere ændringer:
- 470 Direktiv, med fõredagna ändringar:
- 471 Direktives, telles que modifiées:
- 472 Richtlijnen, zoals gewijzigd:
- 473 Directivas, según lo emmendado:
- 474 Directiva, come da modifica:
- 475 Öbnyövl, õmög, fõvny pomnozõed:
- 476 Directivas, conforme alterações em:
- 477 Директиве, со измененjама:
- 478 direktiv, med senere ændringer:
- 479 Direktiv, med fõredagna ändringar:
- 480 Direktives, telles que modifiées:
- 481 Richtlijnen, zoals gewijzigd:
- 482 Directivas, según lo emmendado:
- 483 Directiva, come da modifica:
- 484 Öbnyövl, õmög, fõvny pomnozõed:
- 485 Directivas, conforme alterações em:
- 486 Директиве, со измененjама:
- 487 direktiv, med senere ændringer:
- 488 Direktiv, med fõredagna ändringar:
- 489 Direktives, telles que modifiées:
- 490 Richtlijnen, zoals gewijzigd:
- 491 Directivas, según lo emmendado:
- 492 Directiva, come da modifica:
- 493 Öbnyövl, õmög, fõvny pomnozõed:
- 494 Directivas, conforme alterações em:
- 495 Директиве, со измененjама:
- 496 direktiv, med senere ændringer:
- 497 Direktiv, med fõredagna ändringar:
- 498 Direktives, telles que modifiées:
- 499 Richtlijnen, zoals gewijzigd:
- 500 Directivas, según lo emmendado:
- 501 Directiva, come da modifica:
- 502 Öbnyövl, õmög, fõvny pomnozõed:
- 503 Directivas, conforme alterações em:
- 504 Директиве, со измененjама:
- 505 direktiv, med senere ændringer:
- 506 Direktiv, med fõredagna ändringar:
- 507 Direktives, telles que modifiées:
- 508 Richtlijnen, zoals gewijzigd:
- 509 Directivas, según lo emmendado:
- 510 Directiva, come da modifica:
- 511 Öbnyövl, õmög, fõvny pomnozõed:
- 512 Directivas, conforme alterações em:
- 513 Дирек

CE - DECLARACION-OF-CONFORMITY
CE - KONFORMITÄTSEKHLÄRUNG
CE - DICHIARAZIONE-DE-CONFORMITA
CE - ΔΗΛΩΣΗ ΣΥΜΜΟΦΩΣΗΣ
CE - DECLARAZIONE-DE-CONFORMITA
CE - DICHIARAZIONE-DE-CONFORMITA
CE - ΔΗΛΩΣΗ ΣΥΜΜΟΦΩΣΗΣ
CE - DECLARAZIONE-DE-CONFORMITA
CE - DICHIARAZIONE-DE-CONFORMITA
CE - ΔΗΛΩΣΗ ΣΥΜΜΟΦΩΣΗΣ

CE - ERKLÄRUNG OM-SAMSVAR
CE - ILMOITUS-YHDENMUKAISUDESTA
CE - DEKLARACJA-ZGODNOSCI
CE - DECLARAZIJE-DE-CONFORMITATE

CE - IZJAVA O SKLADENOSTI
CE - VYSTAVUJEDKLARACIJA
CE - АТБІЛСТІБ-ДЕКЛАРАЦІЯ
CE - ВЬЯСНЕННЯ-ЗХОДИ
CE - УУМУЛЛУК-БІЛДІРІСІ

CE - ATTIKTES-DEKLARACIJA
CE - АТБІЛСТІБ-ДЕКЛАРАЦІЯ
CE - ВЬЯСНЕННЯ-ЗХОДИ
CE - УУМУЛЛУК-БІЛДІРІСІ

Daikin Europe N.V.

- 01 (GB) declares under its sole responsibility that the air conditioning models to which this declaration relates;
- 02 (D) erklärt auf seine alleinige Verantwortung das die Modelle der Klimaanlage für die diese Erklärung bestimmt ist;
- 03 (E) déclare sous sa seule responsabilité que les appareils d'air conditionné visés par la présente déclaration;
- 04 (NL) verklaart hierbij op eigen exclusieve verantwoordelijkheid dat de airconditioning units waarop deze verklaring betrekking heeft;
- 05 (E) declara bajo su única responsabilidad que los modelos de aire acondicionado a los cuales hace referencia la declaración;
- 06 (L) dichiara sotto sua responsabilità che i condizionatori modello a cui è riferita questa dichiarazione;
- 07 (GB) δηλώνει με αποκλειστική ευθύνη ότι η προαναφερθείσα ομάδα ομοίων μοντέλων κλιματιστικών που αναφέρεται σε αυτή την προκήρυξη;
- 08 (F) déclare sous sa seule responsabilité que ce modèle de air conditionné a que esta declaración se refiere.

FTXN25MV1B,FTXN35MV1B,FTXN50MV1B,FTXN60MV1B,FTXN60CV1B,ATXN60MV1B,
FTXN25NV1B,FTXN35NV1B,FTXN50NV1B,FTXN60NV1B,FTXN60CV1B,ATXN60NV1B
FTXK25AV1BS,FTXK35AV1BS,FTXK50AV1BS,FTXK60AV1BS,FTXK60AV1BW,FTXK50AV1BW,FTXK35AV1BW,FTXK60AV1BW,FTXK60AV1BW,
FTXB50CV1B,FTXB60CV1B,ATXB50CV1B,ATXB60CV1B.

01 are in conformity with the following standard(s) or other normative document(s), provided that these are used in accordance with our instructions:

02 (de) den folgenden Norm(en) oder einem anderen Normdokument oder -dokumenten entspricht/sprechen, unter der Voraussetzung, dass sie gemäß unseren Anweisungen eingesetzt werden;

03 sont conformes à la(s) norme(s) ou autre(s) document(s) normatifs, pour autant qu'ils soient utilisés conformément à nos instructions;

04 conform de volgende norm(en) of één of meer andere bindende documenten zijn, op voorwaarde dat ze worden gebruikt overeenkomstig onze instructies.

05 están en conformidad con la(s) siguiente(s) norma(s) u otro(s) documento(s) normativo(s), siempre que sean utilizados de acuerdo con nuestras instrucciones;

06 sono conformi all(i) seguente(s) standard(o) o altro(i) documento(i) a carattere normativo, a patto che vengano usati in conformità alle nostre istruzioni;

07 είναι σύμφωνα με το(α) ακόλουθο(α) πρότυπο(α) ή άλλο(α) έγγραφο(α) κανονιστικό, υπό την προϋπόθεση ότι χρησιμοποιούνται σύμφωνα με τις οδηγίες μας;

EN60335-2-40,

- 10 following the provisions of;
- 11 enligt villkoren i;
- 12 gemäß den Vorschriften der;
- 13 conformen aux stipulations des;
- 14 overeenkomstig de bepalingen van;
- 15 according to the provisions of;
- 16 secondo le prescrizioni per;
- 17 με την προϋπόθεση των διατάξεων των;
- 18 de acordo com o previsto em;
- 19 o conformezării cu prevederile;

- 20 as set out in <D> and judged positively by <D> according to the Certificate <D>
- 21 wie in <D> aufgeführt und von <D> positiv beurteilt gemäß Zertifikat <D>
- 22 le que défini dans <D> et évalué positivement par <D> conformément au Certificat <D>
- 23 zoals vermeld in <D> en positief beoordeeld door <D> overeenkomstig Certificat <D>
- 24 como se establece en <D> y es valorado positivamente por <D> de acuerdo con el Certificado <D>

- 16 Megjegyzés * az <D> alapján, azt <D> igazolta megjelölést az <D> tanúsítvány szerint
- 17 Uwaga * zgodnie z dokumentacją <D>, pozytywny opinię <D> Swiadczeni <D>
- 18 Nót * az a című este stabilit <D> și apreciat pozitiv de <D> în conformitate cu Certificatul <D>
- 19 Opomba * jak bylo uvedeno v <D> n odobreno strani <D> v skladu s ovrednotenim <D>
- 20 Märitus * rakto je odobeno v <D> i pozitivno odprejeno od strane <D> prema Certificatu <D>

- 21 Zafotenava * sam o kakovosti <D> i u ovesno cononaceno o <D> caracno Certifikata <D>
- 22 Pasaba * kap mudalaja <D> i kap bəlgəna nusrupe <D> pəga Sertifikat <D>
- 23 Pielims * ka norabils <D> un atbilstoš <D> pozitīvajam vērtējumam saskaņā ar Sertifikatu <D>
- 24 Poznámka * ako bolo uvedené v <D> a pozitívne ohodnotené <D> v súlade s osvedčením <D>
- 25 Not * <D> de beauridat document <D> și a fi evaluat pozitiv în conformitate cu Certificatul <D>

<A>	OYLR&D-054-EMC
	INTERTEK SEMKO AB(NB0413)
<C>	903234T1 / 12-2014

- 17 (L) deklarēja na vāšāra, ievērojot atbildības pienākumus, že modeļi klimatisatoru, kārtos šī deklarācija attiecas;
- 18 (D) déclare par propre responsabilité que les modèles de climatiseurs, dont les références sont indiquées ci-dessous, ont été conçus et réalisés conformément à la norme;
- 19 (E) zviso odgovornosti izjavljajo, da so modeli klimatskih naprav, na katere se izjave nanašajo;
- 20 (NL) verklaart onder zijn uitsluitende aansprakelijkheid dat de airconditioningseenheden waarnaar deze verklaring betrekking heeft;
- 21 (E) declara bajo su propia responsabilidad, que los modelos de aire acondicionado a los cuales hace referencia la declaración;
- 22 (L) dichiara sotto la propria esclusiva responsabilità, che i modelli di climatizzatori, ai quali si riferisce la presente dichiarazione;
- 23 (GB) δηλώνει με αποκλειστική ευθύνη ότι η προαναφερθείσα ομάδα ομοίων μοντέλων κλιματιστικών που αναφέρεται σε αυτή την προκήρυξη;
- 24 (F) déclare par sa seule responsabilité que ce modèle de air conditionné a que cette déclaration se réfère.

FTXN25MV1B,FTXN35MV1B,FTXN50MV1B,ATXN60MV1B,ATXN60NV1B,
FTXN25NV1B,FTXN35NV1B,FTXN50NV1B,ATXN60NV1B,ATXN60CV1B
FTXK25AV1BS,FTXK35AV1BW,FTXK50AV1BW,FTXK60AV1BW,FTXK60AV1BW,FTXK50AV1BW,FTXK35AV1BW,FTXK60AV1BW,FTXK60AV1BW,
FTXB50CV1B,FTXB60CV1B,ATXB50CV1B,ATXB60CV1B.

08 estão em conformidade com a(s) seguinte(s) norma(s) ou outro(s) documento(s) normativo(s), desde que estes sejam utilizados de acordo com as nossas instruções;

09 conformez cu următoarele standarde sau două documente normative, prin condiția ca acestea să fie utilizate în conformitate cu instrucțiunile;

10 overeenkomstig de volgende standaard(en) of ander(e) normatieve document(en), voorzover dat deze aangevuld is/het met de vereiste instructies;

11 respectīve atbilstoši ar šādām i ierēnsistēmām, kas ir minētas šajā deklarācijā, nodrošinot, ka tās tiek izmantotas saskaņā ar mūsu instrukcijām;

12 respectīve atbilstoši ar šādām ierēnsistēmām, kas ir minētas šajā deklarācijā, nodrošinot, ka tās tiek izmantotas saskaņā ar mūsu instrukcijām;

13 vastavaat, seuraaven standardien, ja muuten ohjeellisten dokumenttien vaatimuksa edellytetään, että niitä käytetään ohjeiden mukaisesti;

14 za předpokladu, že jsou používány souladu s našimi pokyny, odpovídají následujícím normám nebo normativním dokumentům;

15 u skladu sa sąljednim standardima ili drugim normativnim dokumentima, u uvjet da se oni koriste u skladu s našim uputama;

16 megjelöltek az alábbi szabvány(ok)nak vagy egyéb irányadó dokumentum(ok)nak, ha azokat előírás szerint használják;

17 spełniają wymogi następujących norm i innych dokumentów normalizacyjnych, pod warunkiem że używane są zgodnie z naszymi instrukcjami;

18 surt in conformitate cu următoarele (normative) standarde (și sau altele) documente (normative), cu condiția ca acestea să fie utilizate în conformitate cu instrucțiunile noastre;

19 skaidri z naselejamajam standartiem ir drugi normatīvi, pod nosaukuma, ka tie ir izstrādājoti saskaņā ar mūsu norādījumiem;

20 on vastavauses järgmistele standarditele või teise normatiivse dokumentidega, kui need kasutatakse vastavalt meie juhenditele;

21 conformez cu normele standardei sau două documente normative, prin condiția, ca se folosesc în conformitate cu instrucțiunile noastre;

22 atbilstoši normatīviem standartiem (vai citiem) dokumentiem normatīviem, ar nosaukumu, ka tie ir izstrādāti saskaņā ar mūsu norādījumiem;

23 tad, ja leibti atbilstošā izstrādājuma norādījumiem, atbilst sekojošajam standartiem un citiem normatīviem dokumentiem;

24 u skladu sa naselebovnyimi normami (ili drugimi normativnymi dokumentami), za pretpokladu, da se sa pozivaju u skladu s našim navodima;

25 ünün, lâmlatamıza göre kullandığımız aşağıdaki standartlar ve norm belirlen beğelerle uyumludur;

- 10 Direktiver, med senere ændringer;
- 11 Direktiv, gemäß Änderung;
- 12 Direktiv, met foretagne ændringer;
- 13 Direktiv, leikkis muutteluja;
- 14 Richtlijn, zoals gewijzigd;
- 15 Directives, según le amendado;
- 16 Smjerice, kako je izmijenjeno;
- 17 pöörõeldusid ja muudatusi;
- 18 Direktiiver, cu amendamentele respective;

- 19 Direktive z vsemi spremembami;
- 20 Direktiivi koos muudatustega;
- 21 Direktiiv, c zrevise navenenim;
- 22 Direktiivose su paroliidmuud;
- 23 Direktiivis un to papildmuud;
- 24 Smernica, v plohom zneni;
- 25 Değişiklikmiş halindeki Yönetmelikler;

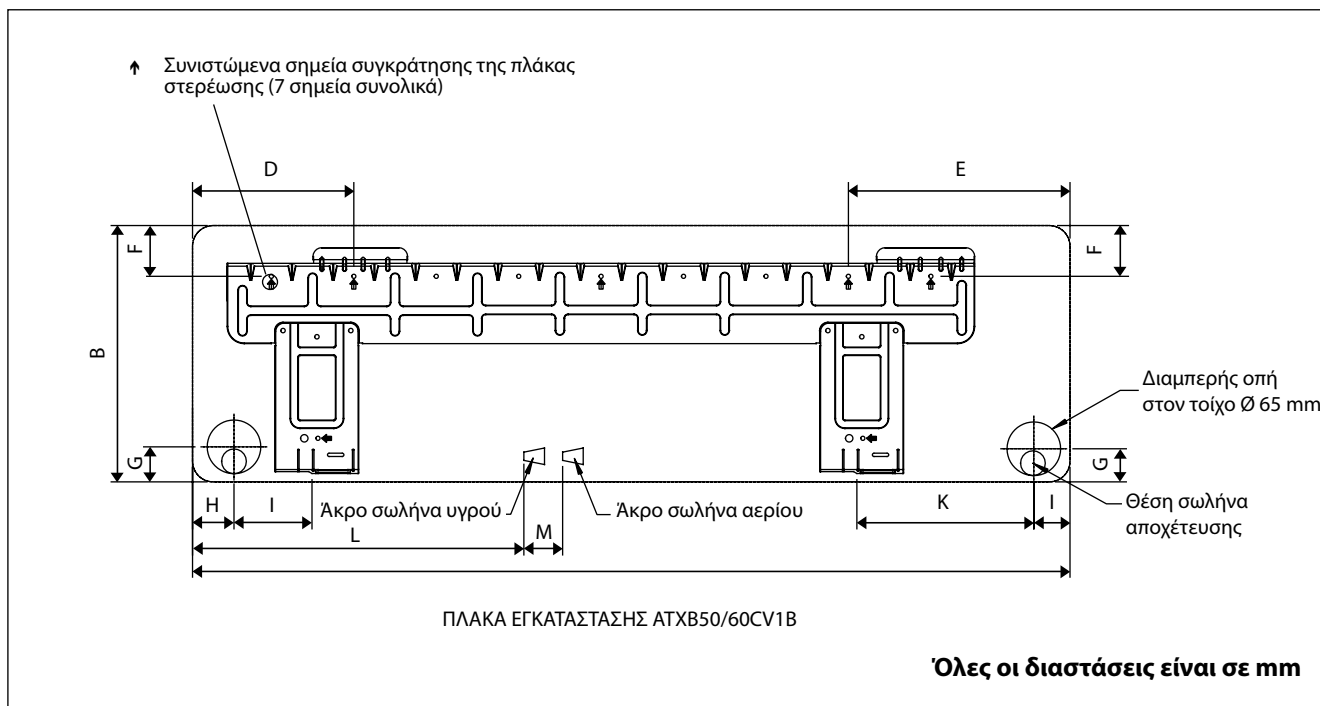
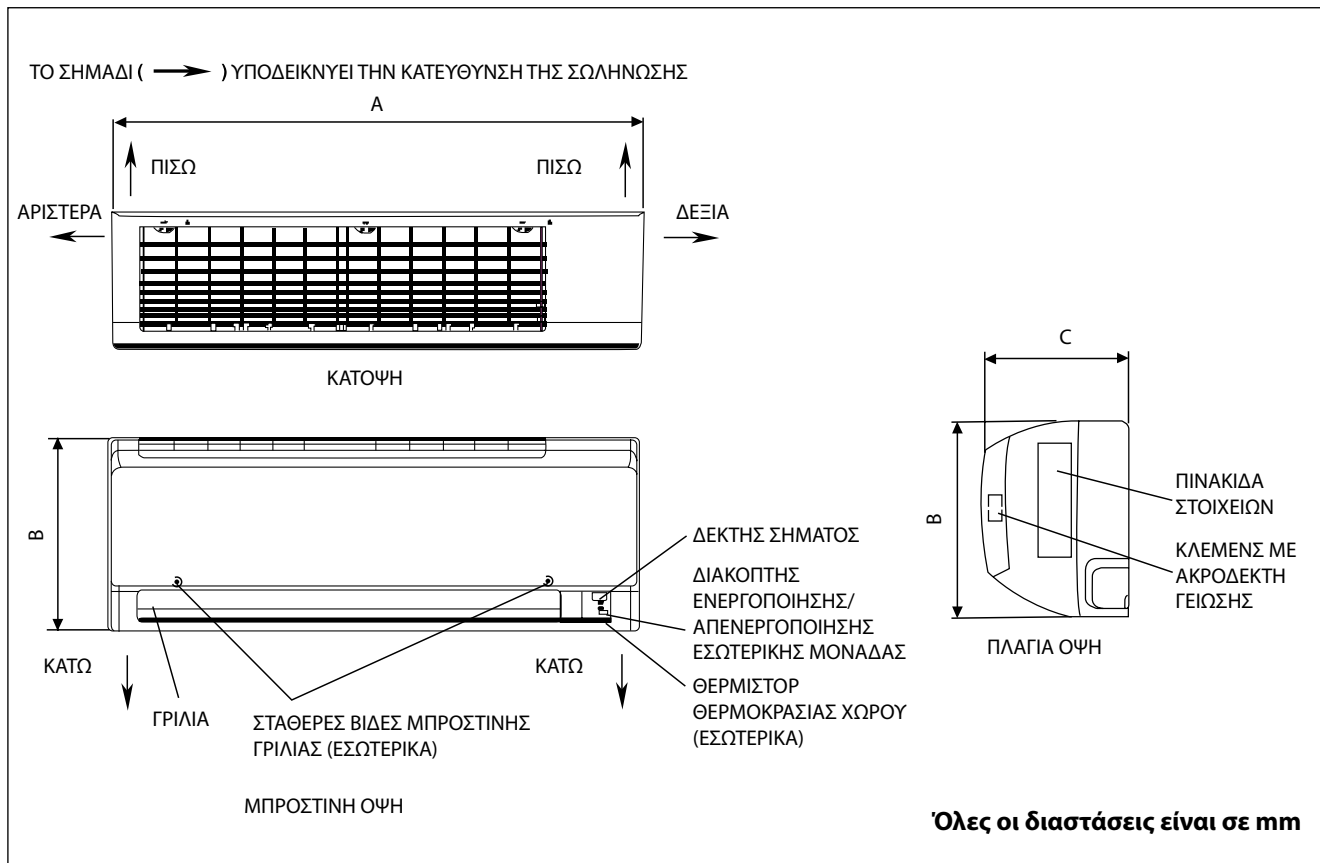


WMY-J V3

DAIKIN EUROPE N.V.
Zandvoordestraat 300, B-8400 Oostende, Belgium

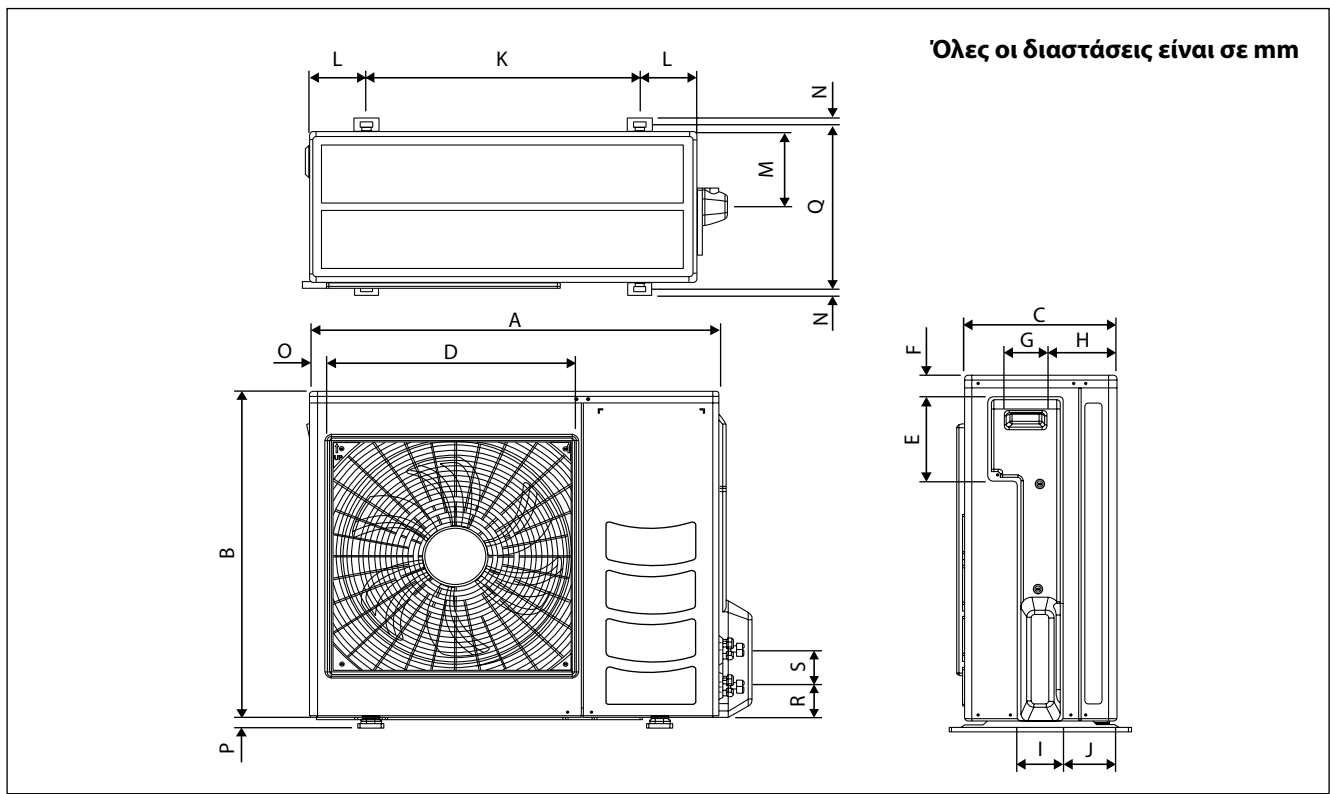
ΓΕΝΙΚΗ ΠΕΡΙΓΡΑΦΗ ΚΑΙ ΔΙΑΣΤΑΣΕΙΣ

Εσωτερική μονάδα



Μοντέλο	Διάσταση A	Διάσταση B	Διάσταση C	Διάσταση D	Διάσταση E	Διάσταση F	Διάσταση G	Διάσταση H	Διάσταση I	Διάσταση J	Διάσταση K	Διάσταση L	Διάσταση M
ATXB50/60CV1B	1065	310	228	190	173	61	40	45	48	91	219	580	45

Εξωτερική μονάδα ARXB50/60CV1B



Διάσταση Μοντέλο	A	B	C	D	E	F	G	H	I	J	K	L	M	N
ARXB50/60CV1B	855	730	328	520	179	46	93	149	101	113	603	126	164	15

Διάσταση Μοντέλο	O	P	Q	R	S
ARXB50/60CV1B	34	23	362	73	75

ΕΓΧΕΙΡΙΔΙΟ ΕΓΚΑΤΑΣΤΑΣΗΣ

Το παρόν εγχειρίδιο παρέχει τις διαδικασίες εγκατάστασης, προκειμένου να εξασφαλιστεί η ασφαλής και καλή λειτουργία της κλιματιστικής μονάδας. Ενδεχομένως να χρειάζονται ειδικές ρυθμίσεις για την ικανοποίηση τοπικών απαιτήσεων.

Πριν χρησιμοποιήσετε το κλιματιστικό σας, διαβάστε αυτό το εγχειρίδιο οδηγιών προσεκτικά και φυλάξτε το για μελλοντική αναφορά.

Η συσκευή αυτή έχει σχεδιαστεί με σκοπό τη χρήση από ειδικούς ή εκπαιδευμένους χρήστες σε καταστήματα, στην ελαφριά βιομηχανία και σε αγροτικές εγκαταστάσεις ή για εμπορική χρήση από απλούς χρήστες.

Η συσκευή αυτή δεν προορίζεται για χρήση από άτομα, συμπεριλαμβανομένων παιδιών, με μειωμένες φυσικές, αισθητηριακές ή διανοητικές ικανότητες ή έλλειψη εμπειρίας και γνώσης, εκτός εάν επιβλέπονται ή έχουν λάβει οδηγίες σχετικά με τη χρήση της συσκευής από άτομο υπεύθυνο για την ασφάλειά τους.

Τα παιδιά πρέπει να επιβλέπονται, για να εξασφαλιστεί ότι δεν παίζουν με τη συσκευή.

ΠΡΟΦΥΛΑΞΕΙΣ ΠΟΥ ΑΦΟΡΟΥΝ ΤΗΝ ΑΣΦΑΛΕΙΑ

⚠️ ΠΡΟΕΙΔΟΠΟΙΗΣΗ

- Η εγκατάσταση και η συντήρηση πρέπει να διεξάγονται από εξειδικευμένα άτομα, τα οποία είναι εξοικειωμένα με τους τοπικούς κανονισμούς και την νομοθεσία και διαθέτουν εμπειρία με αυτόν τον τύπο συσκευής.
- Η εγκατάσταση ολόκληρης της καλωδίωσης στο σημείο τοποθέτησης θα πρέπει να γίνει σύμφωνα με τους εθνικούς κανονισμούς καλωδίωσης.
- Βεβαιωθείτε ότι η ονομαστική τάση της μονάδας αντιστοιχεί με αυτήν που αναγράφεται στην πινακίδα στοιχείων, προτού ξεκινήσετε την εργασία καλωδίωσης σύμφωνα με το διάγραμμα καλωδίωσης.
- Η μονάδα πρέπει να είναι ΓΕΙΩΜΕΝΗ για να αποφευχθεί πιθανός κίνδυνος λόγω αστοχίας στη μόνωση.
- Η ηλεκτρική καλωδίωση δεν πρέπει να έρχεται σε επαφή με τη σωλήνωση του ψυκτικού ή με κινούμενα τμήματα των κινητήρων ανεμιστήρα.
- Βεβαιωθείτε ότι η μονάδα έχει απενεργοποιηθεί προτού την εγκαταστήσετε ή διεξάγετε σέρβις σε αυτήν.
- Πριν από κάθε εργασία σέρβις της κλιματιστικής μονάδας, αποσυνδέστε την από την παροχή ρεύματος.
- ΜΗΝ τραβάτε το καλώδιο ρεύματος όταν το κλιματιστικό βρίσκεται σε λειτουργία. Η ενέργεια αυτή μπορεί να προκαλέσει σοβαρή ηλεκτροπληξία, η οποία να οδηγήσει σε πυρκαγιά.
- Η εσωτερική και εξωτερική μονάδα, το καλώδιο ρεύματος και η καλωδίωση μετάδοσης θα πρέπει να βρίσκονται τουλάχιστον 1 μέτρο μακριά από συσκευές τηλεόρασης και ραδιοφώνου, για να αποφευχθεί η πρόκληση παρεμβολών στην εικόνα και τον ήχο. {Ανάλογα με τον τύπο και την πηγή ηλεκτρικών κυμάτων, υπάρχει περίπτωση να ακούτε παρεμβολές ακόμη και σε απόσταση μεγαλύτερη από 1 μέτρο}.

⚠️ ΠΡΟΣΟΧΗ

Προσέξτε τα παρακάτω σημαντικά σημεία κατά την εγκατάσταση.

- **Μην εγκαθιστάτε τη μονάδα σε σημεία όπου μπορεί να συμβεί διαρροή εύφλεκτου αερίου.**
 - ⊘ Εάν συμβεί διαρροή αερίου και το αέριο συσσωρευτεί γύρω από τη μονάδα, υπάρχει κίνδυνος ανάφλεξης.
- **Βεβαιωθείτε ότι η σωλήνωση αποχέτευσης συνδέθηκε σωστά.**
 - ⚠️ Εάν η σωλήνωση αποχέτευσης δεν συνδεθεί σωστά, μπορεί να προκληθεί διαρροή νερού, το οποίο θα προκαλέσει ζημιά στα έπιπλα.
- **Μην υπερπληρώνετε με ψυκτικό τη μονάδα.**
 - ⊘ Η μονάδα αυτή έχει προπληρωθεί στο εργοστάσιο.
 - ⊘ Η υπερπλήρωση θα προκαλέσει υπερένταση ή ζημιά στο συμπιεστή.
- **Βεβαιωθείτε ότι το κάλυμμα της μονάδας είναι κλειστό μετά από εργασίες σέρβις ή εγκατάστασης.**
 - ⚠️ Τα μη ασφαλισμένα καλύμματα θα προκαλέσουν θόρυβο κατά τη λειτουργία της μονάδας.
- **Αιχμηρές ακμές και επιφάνειες σερπαντίνων είναι πιθανά σημεία πρόκλησης τραυματισμού. Αποφύγετε την επαφή με αυτά τα σημεία.**
- **Προτού διακόψετε την παροχή ισχύος, θέστε τον διακόπτη ON/OFF (ενεργοποίηση/απενεργοποίηση) του τηλεχειριστηρίου στη θέση «OFF» (απενεργοποίηση) για να αποτρέψετε την ακούσια ενεργοποίηση της μονάδας.** Εάν δεν γίνει αυτό, οι ανεμιστήρες της μονάδας θα αρχίσουν να περιστρέφονται αυτόματα όταν αποκατασταθεί η παροχή ρεύματος, αποτελώντας κίνδυνο για το προσωπικό σέρβις ή για τον χρήστη.
- **Μην εγκαθιστάτε τις μονάδες σε κουφώματα θυρών ή κοντά σε αυτά.**
- **Μην χρησιμοποιείτε θερμαντικές συσκευές πολύ κοντά στην κλιματιστική μονάδα και μην χρησιμοποιείτε τη μονάδα σε χώρους όπου υπάρχουν ορυκτά λάδια, ατμοί ή αναθυμιάσεις λαδιού, καθώς μπορεί να προκληθεί τήξη ή παραμόρφωση των πλαστικών τμημάτων, λόγω υπερβολικής θερμότητας ή χημικής αντίδρασης.**
- **Όταν η μονάδα χρησιμοποιείται σε κουζίνα, προσέχετε να μην εισέλθει στην αναρρόφηση της μονάδας αλεύρι.**
- **Η μονάδα αυτή δεν είναι κατάλληλη για εργοστασιακή χρήση όπου υπάρχει νέφος ελαίου κοπής ή σκόνη σιδήρου ή μεγάλες διακυμάνσεις τάσης.**
- **Μην εγκαθιστάτε τις μονάδες σε περιοχές όπως θερμές πηγές ή διυλιστήρια πετρελαίου, όπου υπάρχουν θειούχα αέρια.**
- **Βεβαιωθείτε ότι το χρώμα των καλωδίων της εξωτερικής μονάδας και τα σημάδια των ακροδεκτών είναι τα ίδια με αυτά της εσωτερικής μονάδας αντίστοιχα.**
- **ΣΗΜΑΝΤΙΚΟ: ΜΗΝ ΕΓΚΑΘΙΣΤΑΤΕ ΚΑΙ ΜΗΝ ΧΡΗΣΙΜΟΠΟΙΕΙΤΕ ΤΗΝ ΚΛΙΜΑΤΙΣΤΙΚΗ ΜΟΝΑΔΑ ΣΕ ΧΩΡΟ ΠΛΥΝΤΗΡΙΩΝ.**
- **Μην χρησιμοποιείτε ενωμένα και συνεστραμμένα καλώδια για την εισερχόμενη παροχή ρεύματος.**
- **Ο εξοπλισμός δεν προορίζεται για χρήση σε δυνητικά εκρηκτική ατμόσφαιρα.**

ΕΠΙΣΗΜΑΝΣΗ

Απαιτήσεις απόρριψης

Το κλιματιστικό σας μηχάνημα φέρει αυτό το σύμβολο. Αυτό σημαίνει ότι τα ηλεκτρικά και ηλεκτρονικά προϊόντα δεν πρέπει να απορρίπτονται μαζί με αταξινόμητα οικιακά απορρίμματα.

Μην επιχειρήσετε να αποσυναρμολογήσετε το σύστημα μόνοι σας: η αποσυναρμολόγηση του συστήματος κλιματισμού, ο χειρισμός του ψυκτικού, του λαδιού και άλλων εξαρτημάτων πρέπει να πραγματοποιείται από αρμόδιο τεχνικό εγκατάστασης σύμφωνα με τη σχετική τοπική και εθνική νομοθεσία.

Η απόρριψη των κλιματιστικών πρέπει να γίνεται σε ειδική εγκατάσταση επεξεργασίας για επαναχρησιμοποίηση, ανακύκλωση και ανάκτηση. Εξασφαλίζοντας την σωστή απόρριψη αυτού του προϊόντος, θα βοηθήσετε στην αποτροπή πιθανών αρνητικών επιπτώσεων στο περιβάλλον και την ανθρώπινη υγεία. Επικοινωνήστε με τον τεχνικό εγκατάστασης ή τις τοπικές αρχές για περισσότερες πληροφορίες.

Οι μπαταρίες πρέπει να αφαιρεθούν από το τηλεχειριστήριο και να απορριφθούν ξεχωριστά, σύμφωνα με τη σχετική τοπική και εθνική νομοθεσία.



ΣΗΜΑΝΤΙΚΟ

Σημαντικές πληροφορίες που αφορούν το ψυκτικό που χρησιμοποιείται

Το προϊόν αυτό περιέχει φθοριωμένα αέρια του θερμοκηπίου.

Μην απελευθερώνετε αέρια στην ατμόσφαιρα.

Τύπος ψυκτικού: R410A

Τιμή GWP ⁽¹⁾: 2087,5

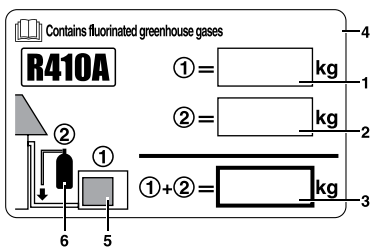
⁽¹⁾ GWP = Δυναμικό πλανητικής αύξησης της θερμοκρασίας

Συμπληρώστε με ανεξίτηλο στυλό,

- ① την εργοστασιακή ποσότητα ψυκτικού του προϊόντος,
- ② την πρόσθετη ποσότητα ψυκτικού που πληρώθηκε στο χώρο εγκατάστασης και
- ① + ② τη συνολική ποσότητα ψυκτικού

στην ετικέτα ποσότητας ψυκτικού που συνοδεύει το προϊόν.

Η συμπληρωμένη ετικέτα θα πρέπει να κολληθεί κοντά στη θυρίδα πλήρωσης του προϊόντος (π.χ. στο εσωτερικό του καλύμματος σέρβις).

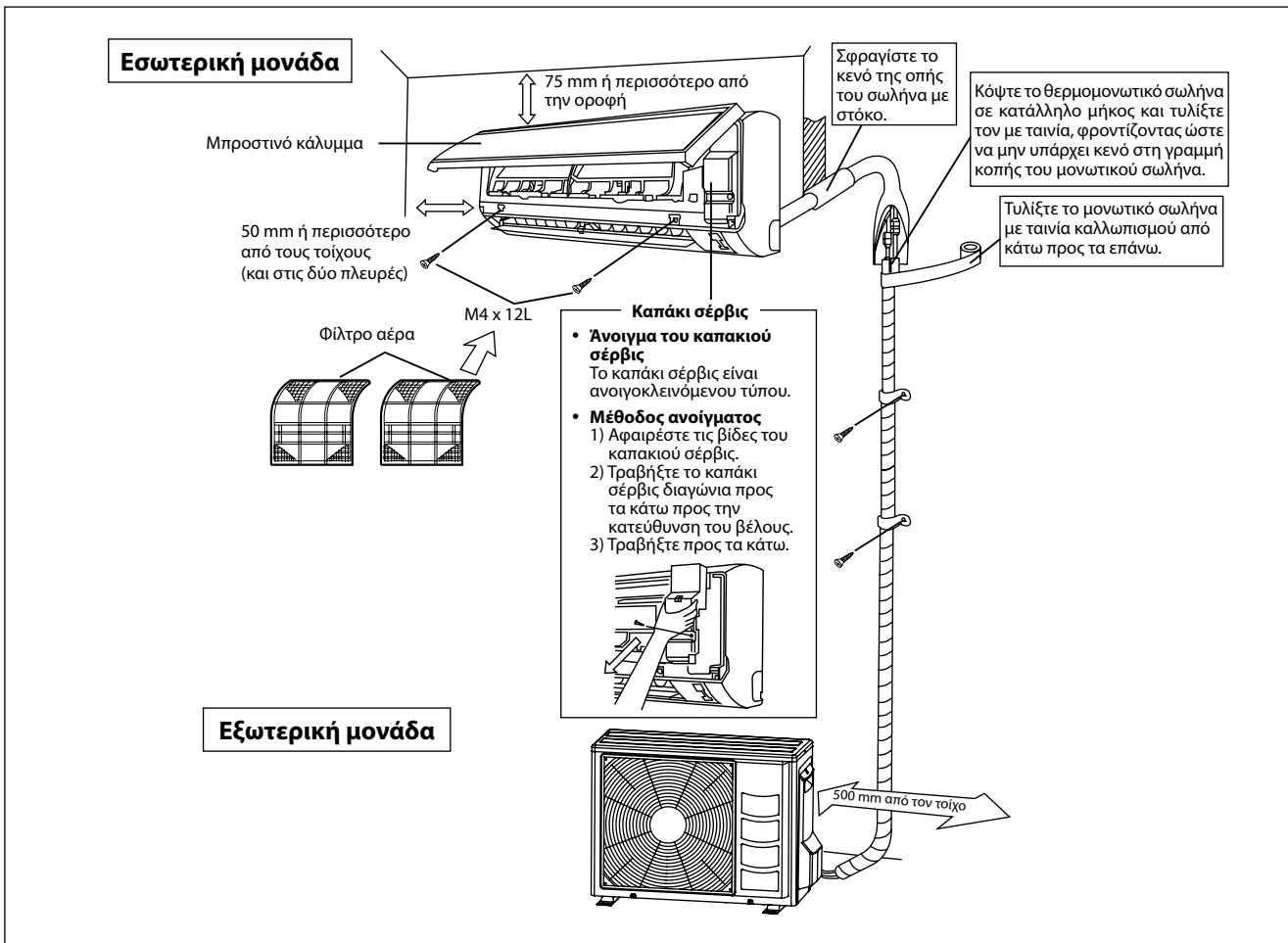


- 1 εργοστασιακή ποσότητα ψυκτικού του προϊόντος: ανατρέξτε στην πινακίδα στοιχείων της μονάδας ⁽²⁾
- 2 πρόσθετη ποσότητα ψυκτικού που πληρώθηκε στο χώρο εγκατάστασης
- 3 συνολική ποσότητα ψυκτικού
- 4 περιέχει φθοριωμένα αέρια του θερμοκηπίου
- 5 εξωτερική μονάδα
- 6 φιάλη ψυκτικού και πολλαπλή πλήρωσης

⁽²⁾ Στην περίπτωση πολλαπλών εσωτερικών μονάδων, θα πρέπει να κολληθεί μόνο 1 ετικέτα*, στην οποία θα αναφέρεται η συνολική εργοστασιακή ποσότητα ψυκτικού όλων των εσωτερικών μονάδων που συνδέονται με το σύστημα ψυκτικού. Ενδεχομένως να απαιτούνται περιοδικοί έλεγχοι για διαρροές ψυκτικού, ανάλογα με την Ευρωπαϊκή ή τοπική νομοθεσία. Για περισσότερες πληροφορίες, επικοινωνήστε με τον τοπικό αντιπρόσωπο.

* στην εξωτερική μονάδα

ΔΙΑΓΡΑΜΜΑ ΕΓΚΑΤΑΣΤΑΣΗΣ



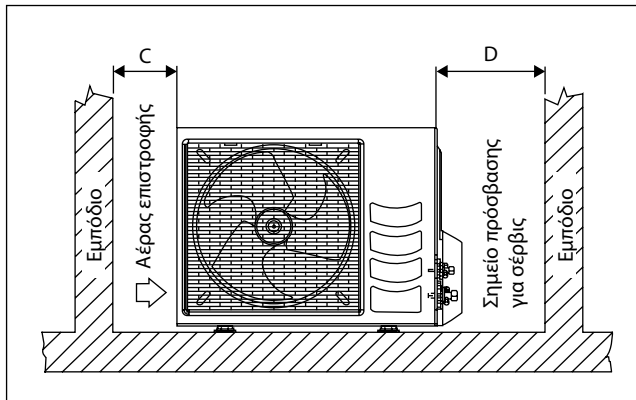
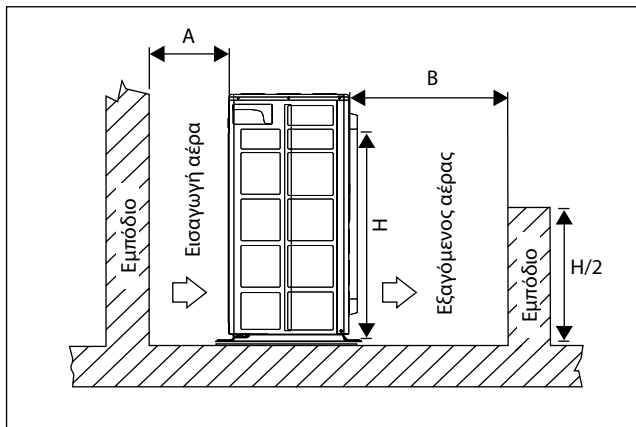
ΕΓΚΑΤΑΣΤΑΣΗ ΤΗΣ ΕΞΩΤΕΡΙΚΗΣ ΜΟΝΑΔΑΣ

Η εξωτερική μονάδα θα πρέπει να εγκατασταθεί με τέτοιο τρόπο ώστε να αποτρέπεται βραχυκύκλωμα του θερμού εξαγόμενου αέρα ή παρεμπόδιση της ομαλής ροής αέρα. Τηρήστε τα διάκενα εγκατάστασης που φαίνονται στην εικόνα. Επιλέξτε όσο το δυνατόν το ψυχρότερο σημείο όπου η θερμοκρασία του αέρα εισαγωγής δεν είναι μεγαλύτερη από την θερμοκρασία του εξωτερικού αέρα (ανατρέξτε στο εύρος λειτουργίας).

Διάκενα εγκατάστασης

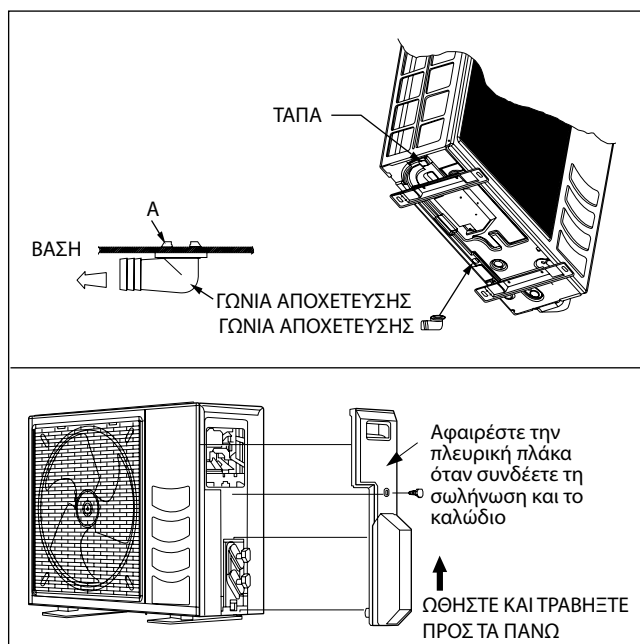
Διάσταση	A	B	C	D
Ελάχιστη απόσταση, mm	300	1000	300	500

Σημείωση: Εάν υπάρχει εμπόδιο υψηλότερο από 2 μ. ή εάν υπάρχει εμπόδιο στο επάνω τμήμα της μονάδας, τότε αφήστε περισσότερο χώρο από την απόσταση που υποδεικνύεται στον παραπάνω πίνακα.



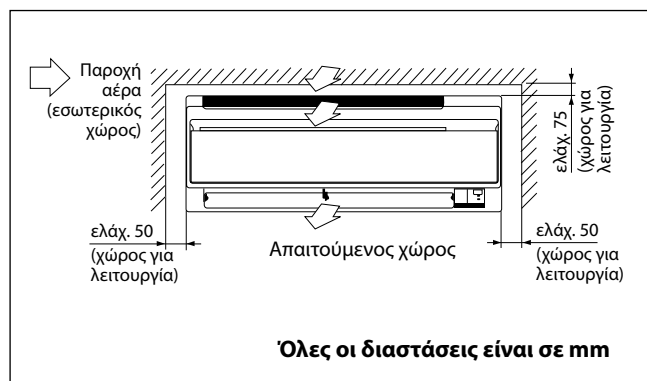
Απομάκρυνση συμπυκνωμένου νερού από την εξωτερική μονάδα (μόνο για μονάδα αντλίας θερμότητας)

- Υπάρχουν 2 οπές στη βάση της εξωτερικής μονάδας προκειμένου να ρέει προς τα έξω το συμπυκνωμένο νερό. Τοποθετήστε τη γωνία αποχέτευσης σε μία από τις οπές.
- Για να τοποθετήσετε τη γωνία αποχέτευσης, εισαγάγετε αρχικά ένα τμήμα του άγκιστρου στη βάση (τμήμα A), κατόπιν τραβήξτε τη γωνία αποχέτευσης προς την κατεύθυνση που υποδεικνύεται από το βέλος, ενώ εισαγάγετε το άλλο τμήμα στη βάση. Μετά την εγκατάσταση, βεβαιωθείτε ότι η γωνία αποχέτευσης εφαρμόζει καλά στη βάση.
- Εάν η μονάδα εγκατασταθεί σε περιοχή με χιόνι και κρύο, το συμπυκνωμένο νερό μπορεί να παγώσει στη βάση. Σε μια τέτοια περίπτωση, αφαιρέστε την τάπα από το κάτω μέρος της μονάδας για να γίνει ομαλά η αποχέτευση.



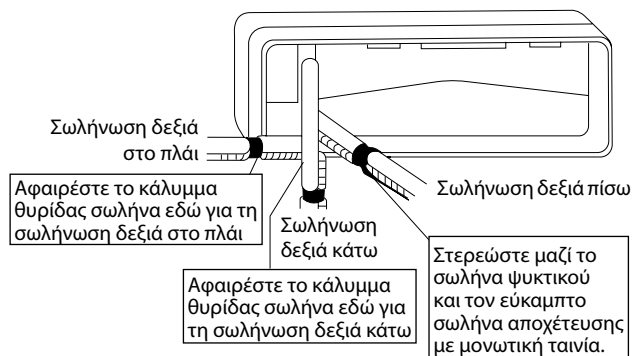
ΕΓΚΑΤΑΣΤΑΣΗ ΤΗΣ ΕΣΩΤΕΡΙΚΗΣ ΜΟΝΑΔΑΣ

Η εσωτερική μονάδα θα πρέπει να εγκατασταθεί με τέτοιο τρόπο ώστε να αποτρέπεται το βραχυκύκλωμα του ψυχρού αέρα εξαγωγής με το θερμό αέρα επιστροφής. Τηρήστε το διάκενο εγκατάστασης που φαίνεται στην εικόνα. Μην τοποθετείτε την εσωτερική μονάδα σε σημεία όπου μπορεί να εκτεθεί σε άμεσο ηλιακό φως. Επίσης, η θέση εγκατάστασης πρέπει να είναι κατάλληλη για τις σωληνώσεις και την αποχέτευση και να βρίσκεται μακριά από πόρτες ή παράθυρα.

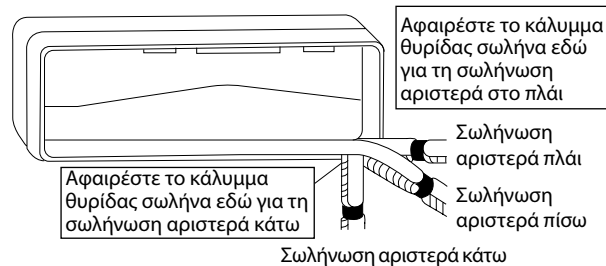


Μπορείτε να τοποθετήσετε τις σωληνώσεις ψυκτικού στη μονάδα με πολλούς τρόπους (αριστερά ή δεξιά από το πίσω μέρος της μονάδας), χρησιμοποιώντας τα αποσπώμενα καλύμματα στο περίβλημα της μονάδας (βλ. εικόνα). Κάμψτε προσεκτικά του σωλήνες στην επιθυμητή θέση, ώστε να τους ευθυγραμμίσετε με τις οπές. Για τις εξόδους στο πλάι και από κάτω, κρατήστε το άκρο της σωληνώσεως και κατόπιν τοποθετήστε την προς την απαιτούμενη κατεύθυνση (βλ. εικόνα). Μπορείτε να στερεώσετε με ταινία το σωλήνα αποχέτευσης συμπυκνωμάτων στους σωλήνες.

Σωλήνωση δεξιά στο πλάι, δεξιά πίσω ή δεξιά κάτω



Σωλήνωση αριστερά πλάι, αριστερά πίσω ή αριστερά κάτω

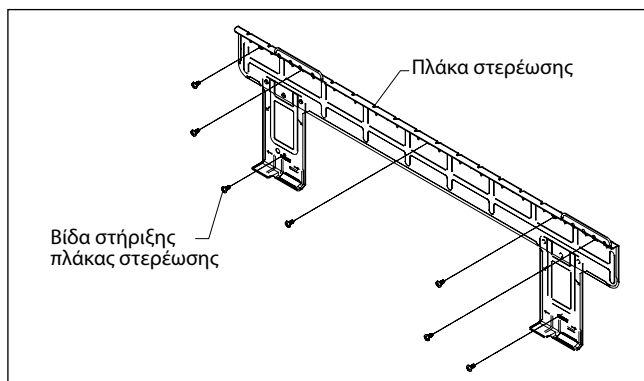


Τοποθέτηση πλάκας εγκατάστασης

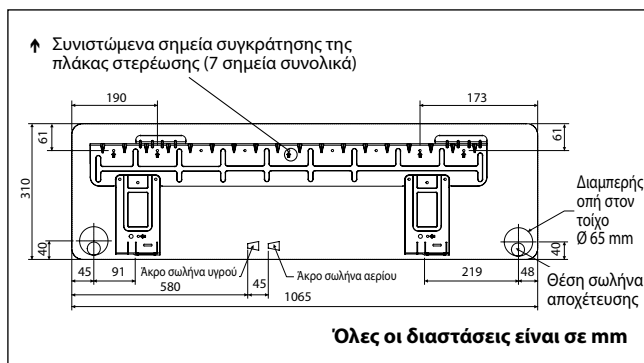
Βεβαιωθείτε ότι ο τοίχος έχει την απαιτούμενη αντοχή για να στηρίξει το βάρος της μονάδας. Διαφορετικά, ο τοίχος θα πρέπει να ενισχυθεί με πλάκες, δοκούς ή στύλους.

Χρησιμοποιήστε αλφάδι για οριζόντια τοποθέτηση και στερεώστε την πλάκα με 7 κατάλληλες βίδες για την ATXB50/60CV1B.

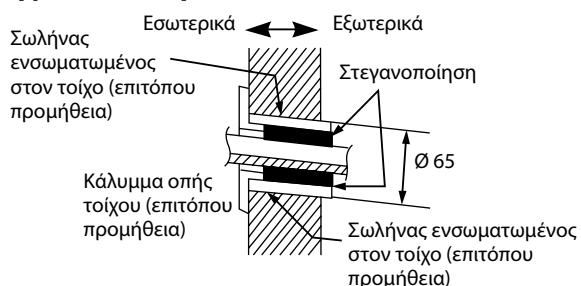
Εάν η πίσω σωλήνωση προεξέχει, ανοίξτε μια οπή διαμέτρου 65 mm με κωνικό τρυπάνι, ελαφρώς χαμηλότερα στον εξωτερικό τοίχο (βλ. εικόνα).



Συνιστώμενα σημεία συγκράτησης της πλάκας στερέωσης και διαστάσεις



Οπή με κωνικό τρυπάνι



Τοποθετήστε τη μονάδα επάνω στην πλάκα εγκατάσταση

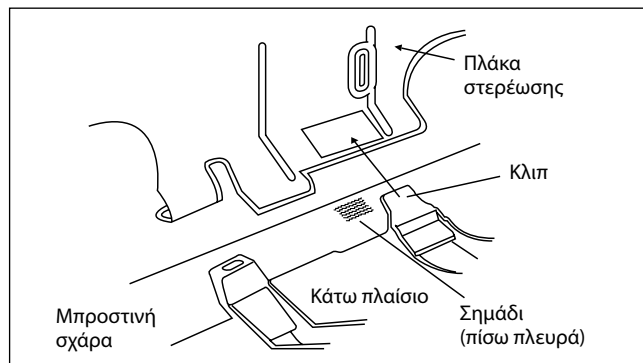
Αγκιστρώστε την εσωτερική μονάδα επάνω στο άνω τμήμα της πλάκας εγκατάστασης (κουμπώστε τα δύο άγκιστρα στο πίσω επάνω μέρος της εσωτερικής μονάδας με το άνω άκρο της πλάκας εγκατάστασης). Βεβαιωθείτε ότι τα άγκιστρα έχουν εφαρμόσει σωστά επάνω στην πλάκα εγκατάστασης, μετακινώντας τη μονάδα αριστερά και δεξιά.

Τρόπος προσάρτησης της εσωτερικής μονάδας

Γαντζώστε τα νύχια του κάτω πλαισίου στην πλάκα στερέωσης.

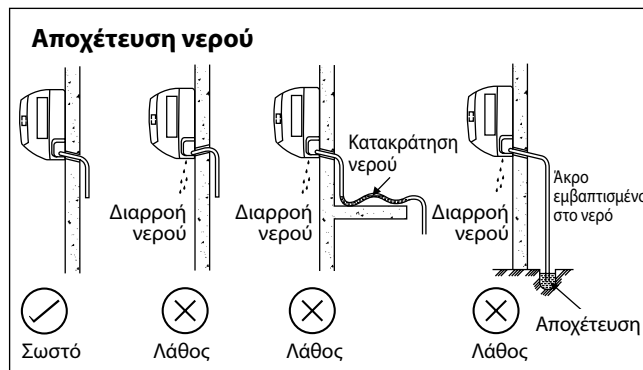
Τρόπος αφαίρεσης της εσωτερικής μονάδας

Πιέστε προς τα επάνω τη σηματοδομημένη περιοχή (στο κάτω τμήμα της μπροστινής σχάρας) για να απελευθερώσετε τα νύχια.



Σωλήνωση αποχέτευσης νερού

Ο σωλήνας αποχέτευσης της εσωτερικής μονάδας θα πρέπει να έχει κατωφερή κλίση για ομαλή αποχέτευση. Αποφύγετε καταστάσεις που μπορεί να προκαλέσουν διαρροή νερού.

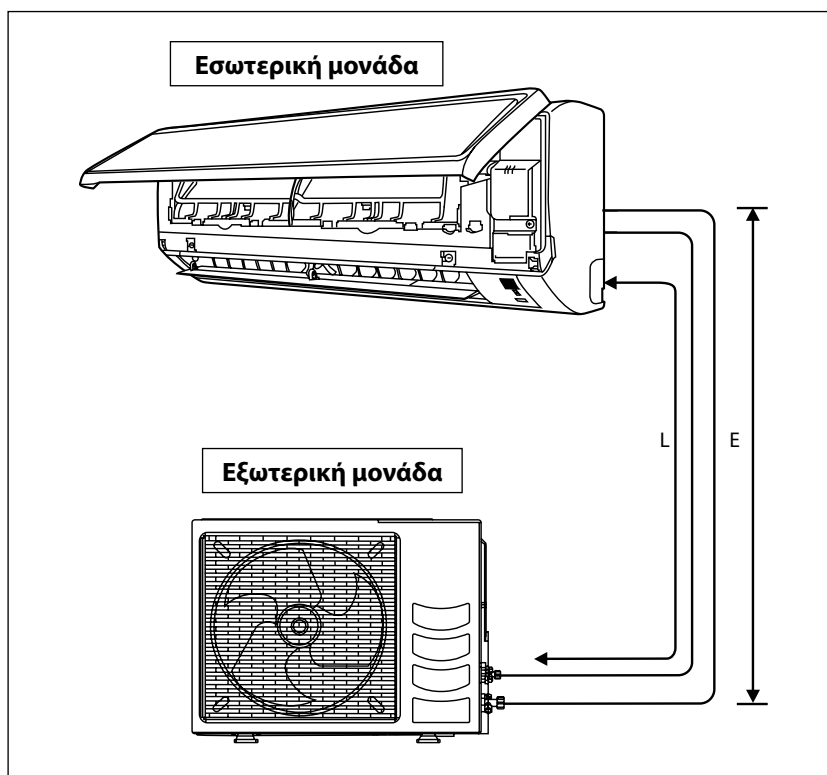


⚠ ΠΡΟΣΟΧΗ

- Μην εγκαθιστάτε την εσωτερική και εξωτερική μονάδα σε υψόμετρο πάνω από 2.000 μέτρα.

Επιτρεπόμενο μήκος σωλήνωσης

Εάν το μήκος του σωλήνα είναι πολύ μεγάλο, τόσο η απόδοση όσο και η αξιοπιστία της μονάδας θα μειωθούν. Καθώς αυξάνεται ο αριθμός των γωνιών, αυξάνεται και η αντίσταση στη ροή του συστήματος ψυκτικού, συνεπώς μειώνεται η ψυκτική απόδοση. Αποτέλεσμα: ο συμπιεστής μπορεί να παρουσιάσει βλάβη. Να επιλέγετε πάντα τη συντομότερη διαδρομή και να ακολουθείτε τις συστάσεις που δίνονται στον πίνακα που ακολουθεί:





Μοντέλο	ATXB50CV1B	ATXB60CV1B
Ελάχ. επιτρεπόμενο μήκος (L), m	3	
Μέγ. επιτρεπόμενο μήκος (L), m	30	
Μέγ. επιτρεπόμενη ανύψωση (E), m	10	
Μέγεθος σωλήνα αερίου, mm/(in)	12,70 (1/2")	15,88 (5/8")
Μέγεθος σωλήνα υγρού, mm/(in)	6,35 (1/4")	

*Βεβαιωθείτε ότι προστέθηκε η σωστή ποσότητα πρόσθετου ψυκτικού. Σε αντίθετη περίπτωση, η απόδοση μπορεί να μειωθεί.

Παρατήρηση: Η ποσότητα ψυκτικού που έχει προπληρωθεί στην εξωτερική μονάδα προορίζεται για μήκος σωλήνωσης έως 7,5 μέτρα.

Ισοδύναμο μήκος για διάφορους τύπους συναρμογής (μέτρα)

Μέγεθος σωλήνα	Σύνδεσμος L 	Σιφώνι τύπου S 
3/8" (Εξ. διάμ. 9,52 mm)	0,18	1,3
1/2" (Εξ. διάμ. 12,7 mm)	0,20	1,5
5/8" (Εξ. διάμ. 15,9 mm)	0,25	2
3/4" (Εξ. διάμ. 19,1 mm)	0,35	2,4
7/8" (Εξ. διάμ. 22,2 mm)	0,40	3
1" (Εξ. διάμ. 25,4 mm)	0,45	3,4
1 1/8" (Εξ. διάμ. 28,6 mm)	0,50	3,7
1 3/8" (Εξ. διάμ. 34,9 mm)	0,60	4,4

Σημειώσεις:

1. Το ισοδύναμο μήκος της σωλήνωσης λαμβάνεται με το πραγματικό μέγεθος της σωλήνωσης αερίου.
2. Η γωνία 90° της σωλήνωσης είναι ισοδύναμη με τον σύνδεσμο L.

Η κάμψη πρέπει να γίνει με προσοχή για να μην συνθλίψετε το σωλήνα. Χρησιμοποιήστε κourμπαδόρο σωλήνων για την κάμψη του σωλήνα όποτε είναι δυνατόν.

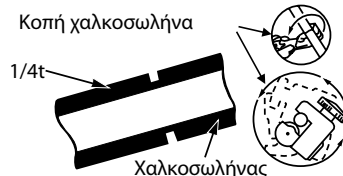
Εγκαταστάσεις σωληνώσεων και τεχνική εκχείλωσης

- Μην χρησιμοποιείτε σκουριασμένους ή κατεστραμμένους χαλκοσωλήνες. Εάν κάποια σωλήνωση, εξατμιστής ή συμπυκνωτής εκτεθούν στην ατμόσφαιρα ή ανοιχτούν για 15 δευτερόλεπτα ή περισσότερο, το σύστημα πρέπει να εκκενωθεί. Γενικά, μην αφαιρείτε πλαστικές, λαστιχένιες τάπες και μπρούτζινα παξιμάδια από τις βαλβίδες, τις προσαρμογές, τις σωληνώσεις και τις σερπαντίνες, έως ότου είστε έτοιμοι να συνδέσετε τις γραμμές αναρρόφησης και υγρού στις βαλβίδες ή τις προσαρμογές.
- Εάν απαιτείται εργασία συγκόλλησης, φροντίστε να διοχετεύσετε αέριο άζωτο σε σερπαντίνες και αρμούς, προτού εκτελέσετε την εργασία συγκόλλησης. Έτσι θα αποτραπεί ο σχηματισμός αιθάλης στο εσωτερικό των τοιχωμάτων των χαλκοσωλήνων.
- Κόψτε το σωλήνα σταδιακά, προωθώντας τη λεπίδα του κόφτη σωλήνων αργά. Υπερβολική δύναμη και κοπή μεγάλου βάθους μπορεί να προκαλέσουν παραμόρφωση του σωλήνα και συνεπώς να δημιουργηθούν πρόσθετα γρέζια. Βλ. εικόνα I.
- Απομακρύνετε τα γρέζια από τις κομμένες ακμές των σωλήνων με ειδικό εργαλείο. Βλ. εικόνα II. Κρατήστε το σωλήνα στην επάνω θέση και το εργαλείο απομάκρυνσης γρεζιών στη κάτω θέση, ώστε να μην εισέλθουν στο εσωτερικό του σωλήνα κομμάτια μετάλλου. Τα κομμάτια αυτά μπορεί να προκαλέσουν ανομοιομορφία στις επιφάνειες εκχείλωσης, κάτι που μπορεί να προκαλέσει διαρροή αερίου.
- Εισαγάγετε τα παξιμάδια εκχείλωσης, που είναι τοποθετημένα στα τμήματα σύνδεσης τόσο της εσωτερικής όσο και της εξωτερικής μονάδας, μέσα στους χαλκοσωλήνες.
- Το ακριβές μήκος σωλήνα που προεξέχει από την επάνω επιφάνεια του εργαλείου διαπλάτυνσης καθορίζεται από το εργαλείο εκχείλωσης. Βλ. εικόνα III.
- Σταθεροποιήστε το σωλήνα καλά στο εργαλείο διαπλάτυνσης. Αντιστοιχίστε τα κέντρα του εργαλείου διαπλάτυνσης και του ζουμπά εκχείλωσης και στη συνέχεια σφίξτε πλήρως το ζουμπά εκχείλωσης.

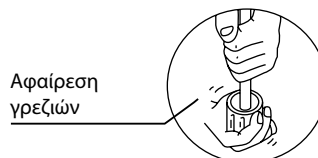
Σύνδεση της σωλήνωσης στις μονάδες

- Ευθυγραμμίστε το κέντρο της σωλήνωσης και σφίξτε το παξιμάδι εκχείλωσης επαρκώς με το χέρι. Βλ. εικόνα IV.
- Τελικά, σφίξτε το παξιμάδι εκχείλωσης με ροπόκλειδο, έως ότου το ροπόκλειδο κάνει ένα χαρακτηριστικό «κλικ».
- Κατά τη σύσφιξη του παξιμαδιού εκχείλωσης με το ροπόκλειδο, βεβαιωθείτε ότι η κατεύθυνση σύσφιξης ακολουθεί το βέλος που υποδεικνύεται στο κλειδί.
- Η σύνδεση του σωλήνα ψυκτικού είναι μονωμένη με πολουρεθάνη κλειστών κυψελών.

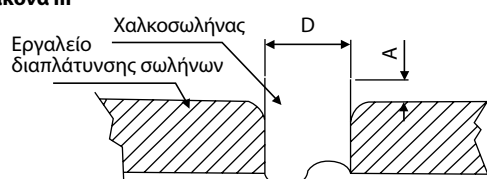
Εικόνα I



Εικόνα II

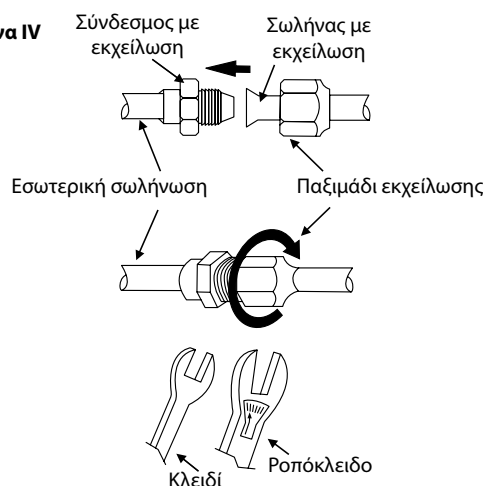


Εικόνα III



Ø σωλήνα, D		A (mm)	
Ίντσες	mm	Αγγλοσαξωνικό (Τύπου πεταλούδας)	Συμπαγές (Τύπου συμπλέκτη)
1/4"	6,35	1,30	0,70
1/2"	12,70	1,90	1,30
5/8"	15,88	2,20	1,70

Εικόνα IV

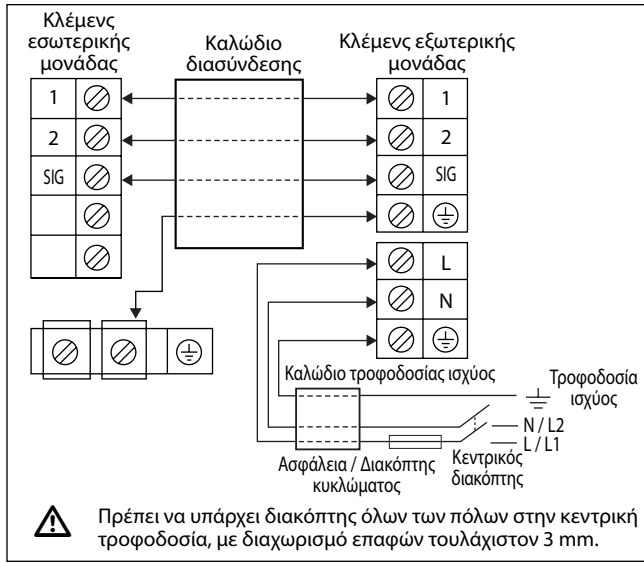


Μέγεθος σωλήνα, mm (in)	Ροπή, Nm/(ft-lb)
6,35 (1/4")	18 (13,3)
12,70 (1/2")	55 (40,6)
15,88 (5/8")	65 (48,0)

ΣΥΝΔΕΣΗ ΗΛΕΚΤΡΙΚΗΣ ΚΑΛΩΔΙΩΣΗΣ

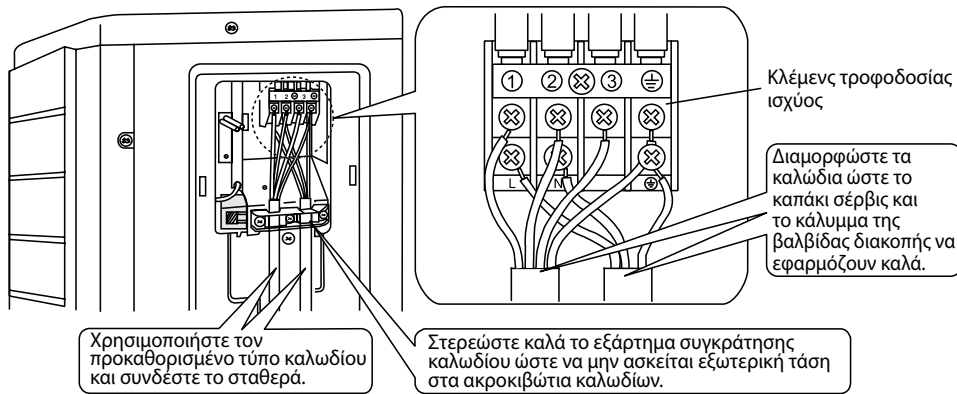
ΣΗΜΑΝΤΙΚΟ:

- * Τα νούμερα που δίνονται στον πίνακα παρέχονται για πληροφοριακούς σκοπούς μόνο. Θα πρέπει να ελεγχθούν και να επιλεχθούν καταλλήλως ώστε να ικανοποιούνται οι τοπικοί/εθνικοί κώδικες και κανονισμοί. Εξαρτώνται επίσης από τον τύπο μόνωσης και αγωγών που χρησιμοποιούνται.
- ** Η κατάλληλη τιμή τάσης θα πρέπει να επιβεβαιωθεί με την ετικέτα στοιχείων που βρίσκεται επάνω στη μονάδα.

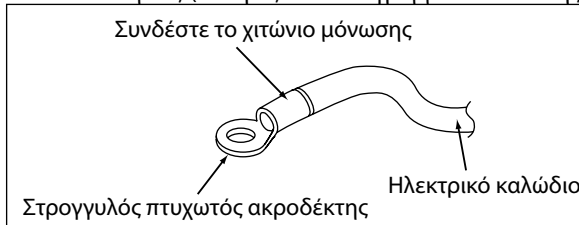


Μοντέλο	ATXB50/60CV1B ARXB50/60CV1B
Εύρος τάσης**	220-240V/~50Hz + ⊕
Μέγεθος καλωδίου τροφοδοσίας ισχύος* Αριθμός αγωγών	2,5 mm ² 3
Μέγεθος καλωδίου διασύνδεσης* Αριθμός αγωγών	2,5 mm ² 4
Συνιστώμενη ονομαστική τιμή ασφάλειας/διακόπτη κυκλώματος	A 20

* Εάν το μήκος του καλωδίου είναι μεγαλύτερο από 2 μέτρα, χρησιμοποιήστε καλώδιο μεγαλύτερου μεγέθους.



- Όλα τα καλώδια πρέπει να συνδεθούν στέρεα.
- Βεβαιωθείτε ότι όλα τα καλώδια δεν έρχονται σε επαφή με τις σωληνώσεις του ψυκτικού, τον συμπιεστή ή με κινούμενα τμήματα.
- Το καλώδιο σύνδεσης μεταξύ της εσωτερικής μονάδας και της εξωτερικής μονάδας θα πρέπει να στερεωθεί με τη χρήση του παρεχόμενου εξαρτήματος αγκίστρωσης καλωδίου.
- Το καλώδιο τροφοδοσίας ισχύος πρέπει να είναι ισοδύναμο του H07RN-F, του προτύπου ελάχιστης απαίτησης.
- Φροντίστε να μην ασκείται εξωτερική πίεση στα κλέμενες και τα καλώδια.
- Φροντίστε να στερεώσετε όλα τα καλύμματα για να μην υπάρχει διάκενο.
- Χρησιμοποιήστε στρογγυλούς πτυχωτούς ακροδέκτες για τη σύνδεση των καλωδίων στο κλέμενες τροφοδοσίας ισχύος. Συνδέστε τα καλώδια στην αντίστοιχη ένδειξη επάνω στο κλέμενες. (Ανατρέξτε στο διάγραμμα καλωδίωσης που είναι προσαρτημένο στη μονάδα.)



- Χρησιμοποιήστε κατάλληλο κατασβίδι για τη σύσφιξη των βιδών του κλέμενες. Ακατάλληλα κατασβίδια μπορεί να προκαλέσουν βλάβη στην κεφαλή της βίδας.
- Υπερβολική σύσφιξη μπορεί να προκαλέσει βλάβη στις βίδες του κλέμενες.
- Μην συνδέετε καλώδια διαφορετικού μεγέθους στο ίδιο κλέμενες.
- Συνδέστε τα καλώδια διατηρώντας μια τάξη. Η καλωδίωση δεν πρέπει να παρεμποδίζει άλλα εξαρτήματα και το κάλυμμα του κλέμενες.



Το R410A είναι ένα νέο ψυκτικό υδροφθοράνθρακα (HFC) το οποίο δεν καταστρέφει το στρώμα του όζοντος. Η πίεση λειτουργίας αυτού του νέου ψυκτικού είναι 1,6 φορές υψηλότερη από αυτή ενός συμβατικού ψυκτικού (R22), συνεπώς απαιτείται κατάλληλη εγκατάσταση/συντήρηση.

- Ποτέ μην χρησιμοποιείτε ψυκτικό διαφορετικό από το R410A σε κλιματιστικό το οποίο έχει σχεδιαστεί για λειτουργία με R410A.
- Ως λιπαντικό για το συμπιεστή του R410A χρησιμοποιείται λάδι POE ή PVE, το οποίο διαφέρει από το ορυκτό λάδι που χρησιμοποιείται σε συμπιεστές για R22. Κατά τη διάρκεια εργασιών εγκατάστασης ή συντήρησης, θα πρέπει να λαμβάνονται πρόσθετες προφυλάξεις προκειμένου το σύστημα R410A να μην εκτεθεί για μεγάλο χρονικό διάστημα στην υγρασία του αέρα. Υπολειπόμενο λάδι POE ή PVE στις σωληνώσεις και τα εξαρτήματα μπορεί να απορροφήσει υγρασία από τον αέρα.
- Για να αποτραπεί η λανθασμένη πλήρωση, η διάμετρος της θυρίδας σέρβις στη βαλβίδα εκχείλωσης διαφέρει από αυτή για το R22.

- Να χρησιμοποιείτε εργαλεία και υλικά αποκλειστικά για ψυκτικό R410A. Εργαλεία αποκλειστικά για το R410A είναι τα εξής: βαλβίδα πολλαπλής, σωλήνας πλήρωσης, μανόμετρο, ανιχνευτής διαρροής αερίου, εργαλεία εκχείλωσης, ροπόκλειδο, αντλία κενού και φιάλη ψυκτικού.
- Καθώς ένα κλιματιστικό με ψυκτικό R410A αναπτύσσει υψηλότερη πίεση από ό,τι οι μονάδες R22, απαιτείται η επιλογή κατάλληλων χαλκοσωληνών. Ποτέ μην χρησιμοποιείτε χαλκοσωλήνες με πάχος μικρότερο από 0,8 mm, παρότι είναι διαθέσιμοι στο εμπόριο.
- Εάν παρουσιαστεί διαρροή ψυκτικού αερίου κατά τη διάρκεια της εγκατάστασης/συντήρησης, φροντίστε να εξαερίσετε καλά το χώρο. Εάν το ψυκτικό αέριο έρθει σε επαφή με φλόγα, μπορεί να παραχθεί δηλητηριώδες αέριο.
- Κατά την εγκατάσταση ή αφαίρεση ενός κλιματιστικού, μην αφήσετε αέρα ή υγρασία να παραμείνει στο εσωτερικό του ψυκτικού κύκλου.

ΕΚΚΕΝΩΣΗ ΚΑΙ ΠΛΗΡΩΣΗ

Η εκκένωση είναι απαραίτητη για την απομάκρυνση όλης της υγρασίας και του αέρα από το σύστημα.

Εκκένωση της σωληνώσης και της εσωτερικής μονάδας

Εκτός από την εξωτερική μονάδα η οποία είναι προ-πληρωμένη με ψυκτικό, η εσωτερική μονάδα και οι σωλήνες σύνδεσης ψυκτικού πρέπει να εξαερωθούν, επειδή ο αέρας περιέχει υγρασία, η οποία αν παραμείνει στον ψυκτικό κύκλο μπορεί να προκαλέσει δυσλειτουργία του συμπιεστή.

- Αφαιρέστε τα καπάκια από τη βαλβίδα και τη θυρίδα σέρβις.
- Συνδέστε το κέντρο του μανόμετρου πλήρωσης στην αντλία κενού.
- Συνδέστε το μανόμετρο πλήρωσης στη θυρίδα σέρβις της τριόδου βαλβίδας.
- Θέστε σε λειτουργία την αντλία κενού. Εκκενώστε για περίπου 30 λεπτά. Ο χρόνος εκκένωσης διαφέρει ανάλογα με την απόδοση της αντλίας κενού. Επιβεβαιώστε ότι η βελόνα του μανόμετρου πλήρωσης έχει μετακινηθεί προς την ένδειξη -760 mmHg.

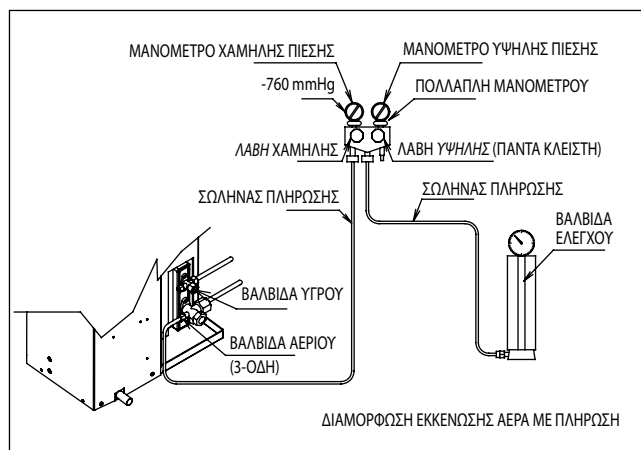
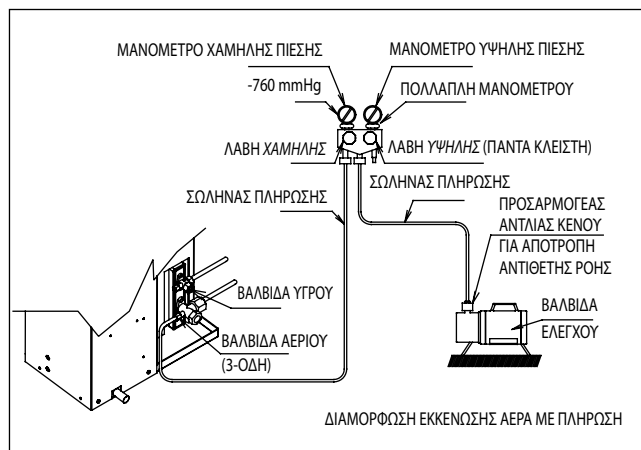
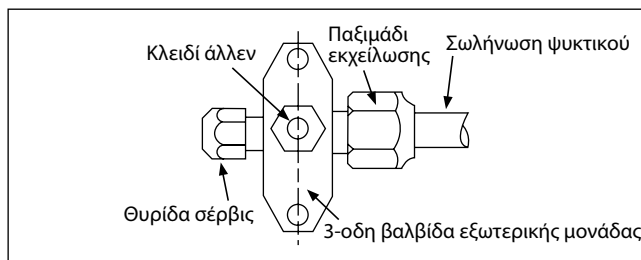
Προσοχή

- Εάν η βελόνα του μανόμετρου δεν μετακινηθεί προς την ένδειξη -760 mmHg, τότε φροντίστε να ελέγξετε για διαρροές αερίου στη σύνδεση τύπου εκχείλωσης της εσωτερικής και εξωτερικής μονάδας και αποκαταστήστε τη διαρροή προτού συνεχίσετε με το επόμενο βήμα.
- Κλείστε τη βαλβίδα του μανόμετρου πλήρωσης και διακόψτε τη λειτουργία της αντλίας κενού.
- Στην εξωτερική μονάδα, ανοίξτε τη βαλβίδα αναρρόφησης (3-οδη) και τη βαλβίδα υγρού (2-οδη) (αριστερόστροφα) με ένα κλειδί 4 mm για εξαγωγική βίδα.

Διαδικασία πλήρωσης

Η εργασία αυτή πρέπει να εκτελείται με τη χρήση φιάλης αερίου και μηχανισμού ακριβούς ζύγισης. Η πρόσθετη ποσότητα συμπληρώνεται στην εξωτερική μονάδα με τη χρήση της βαλβίδας αναρρόφησης μέσω της θυρίδας σέρβις.

- Αφαιρέστε το καπάκι της θυρίδας σέρβις.
- Συνδέστε την πλευρά χαμηλής πίεσης του μανόμετρου πλήρωσης με το κέντρο της θυρίδας σέρβις αναρρόφησης της φιάλης και κλείστε την πλευρά υψηλής πίεσης του μανόμετρου. Εκκενώστε τον αέρα από το σωλήνα σέρβις.
- Θέστε σε λειτουργία την κλιματιστική μονάδα.
- Ανοίξτε τη φιάλη αερίου και τη βαλβίδα πλήρωσης χαμηλής πίεσης.
- Όταν η απαιτούμενη ποσότητα ψυκτικού αντληθεί μέσα στη μονάδα, κλείστε την πλευρά χαμηλής πίεσης και τη βαλβίδα της φιάλης αερίου.
- Αποσυνδέστε το σωλήνα σέρβις από τη θυρίδα σέρβις. Επαναποθετήστε το καπάκι της θυρίδας σέρβις.



ΠΡΟΣΘΕΤΗ ΠΛΗΡΩΣΗ

Η εξωτερική μονάδα έχει προ-πληρωθεί με ψυκτικό. Εάν το μήκος της σωλήνωσης είναι μικρότερο από 7,5 μέτρα, τότε δεν χρειάζεται πρόσθετη πλήρωση ψυκτικού μετά από την εκκένωση. Εάν το μήκος της σωλήνωσης είναι μεγαλύτερο από 7,5 μέτρα, τότε χρησιμοποιήστε την πρόσθετη ποσότητα πλήρωσης που υποδεικνύεται στον πίνακα.

Πρόσθετη ποσότητα ψυκτικού [g] ανά πρόσθετο μήκος 1 μέτρου όπως παρουσιάζεται στον πίνακα

Εσωτερική	ATXB50CV1B	ATXB60CV1B
Εξωτερική	ARXB50CV1B	ARXB60CV1B
Πρόσθετη ποσότητα πλήρωσης [g/m]	20	20

Παράδειγμα:

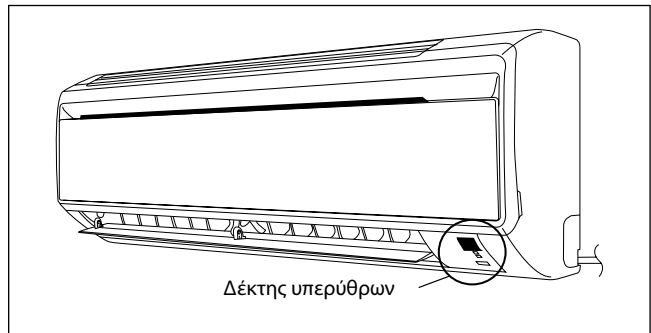
ATXB50CV1B και ARXB50CV1B με μήκος σωλήνωσης 12 μέτρα, το πρόσθετο μήκος σωλήνωσης είναι 4,5 μέτρα. Συνεπώς, πρόσθετη ποσότητα πλήρωσης = 4,5[m] x 20[g/m]
= 90,0[g]

ΕΝΔΕΙΚΤΙΚΕΣ ΛΥΧΝΙΕΣ

Δέκτης σήματος υπερύθρων

Όταν εκπέμπεται σήμα λειτουργίας του τηλεχειριστηρίου υπερύθρων, ο δέκτης σήματος στην εσωτερική μονάδα αποκρίνεται όπως παρακάτω για την επιβεβαίωση της αποδοχής της μετάδοσης σήματος.

Ενεργό σε Ανενεργό	1 μακρόσυρτο ηχητικό σήμα
Ενεργό σε Ανενεργό Εκκένωση ψυκτικού / Αναγκαστική ενεργοποίηση ψύξης	2 σύντομα ηχητικά σήματα
Άλλα	1 σύντομο ηχητικό σήμα



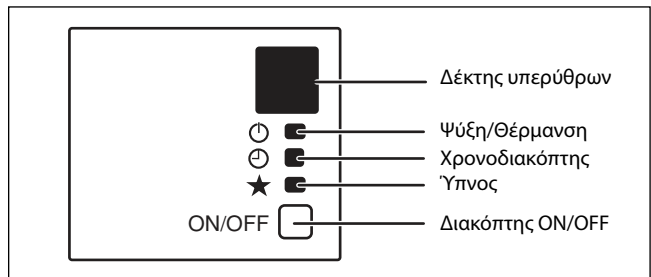
Ενδεικτικές λυχνίες LED για μονάδα ψύξης/μονάδα αντλίας θερμότητας

Μονάδα ψύξης/Μονάδα αντλίας θερμότητας

Στον πίνακα παρουσιάζονται οι ενδεικτικές λυχνίες LED για την κλιματιστική μονάδα υπό κανονική λειτουργία και σε συνθήκες βλάβης.

Οι ενδεικτικές λυχνίες LED βρίσκονται στο πλάι της κλιματιστικής μονάδας.

Οι μονάδες αντλίας θερμότητας διαθέτουν αισθητήρα «αυτόματης» λειτουργίας, ο οποίος ρυθμίζει τη θερμοκρασία του χώρου ενεργοποιώντας αυτόματα το πρόγραμμα «ψύξης» ή «θέρμανσης», ανάλογα με τη θερμοκρασία που έχει ρυθμιστεί από το χρήστη.



Ενδεικτικές λυχνίες LED: Κανονική λειτουργία και κατάσταση βλάβης για μονάδες ψύξης/αντλίας θερμότητας

★	⏻ ΨΥΞΗ/ΘΕΡΜΑΝΣΗ (ΠΡΑΣΙΝΗ/ΚΟΚΚΙΝΗ)	⌚	Λειτουργία
	○ ΠΡΑΣΙΝΗ		Πρόγραμμα ψύξης
	○ ΚΟΚΚΙΝΗ		Πρόγραμμα θέρμανσης
	○ ΚΟΚΚΙΝΗ		Αυτόματο πρόγραμμα σε λειτουργία θέρμανσης
	○ ΠΡΑΣΙΝΗ		Αυτόματο πρόγραμμα σε λειτουργία ψύξης
	○		Χρονοδιακόπτης ενεργός
○	○		Πρόγραμμα ύπνου ενεργό
	○ ΠΡΑΣΙΝΗ		Πρόγραμμα ανεμιστήρα ενεργό
	○ ΠΡΑΣΙΝΗ		Πρόγραμμα αφύγρανσης ενεργό
	◐ ΚΟΚΚΙΝΗ		Πρόγραμμα απόψυξης
	◐ ΠΡΑΣΙΝΗ		Σφάλμα μονάδας

○ ANAMMENH

◐ Αναβοσβήνει

Πρόγραμμα αφύγρανσης

- Όταν τα επίπεδα υγρασίας του αέρα είναι υψηλά, η μονάδα μπορεί να λειτουργήσει στο πρόγραμμα αφύγρανσης. Πατήστε το πλήκτρο <MODE> (Πρόγραμμα) και επιλέξτε <DRY> (Αφύγρανση).
- Εάν η θερμοκρασία του χώρου είναι κατά 2 °C υψηλότερη από την ρυθμισμένη θερμοκρασία, το κλιματιστικό θα λειτουργήσει στο πρόγραμμα ψύξης έως ότου επιτευχθεί εύρος διαφοράς 2 °C σε σύγκριση με την ρυθμισμένη θερμοκρασία, προτού περάσει στο πρόγραμμα αφύγρανσης.
- Εάν η θερμοκρασία είναι εντός του εύρους διαφοράς 2 °C σε σύγκριση με την ρυθμισμένη θερμοκρασία, θα λειτουργήσει απευθείας στο πρόγραμμα αφύγρανσης.
- Στο πρόγραμμα αφύγρανσης, η μονάδα θα λειτουργεί σε ΧΑΜΗΛΗ ταχύτητα.

Πρόγραμμα θέρμανσης (για μονάδα αντλίας θερμότητας μόνο)

- Όταν η μονάδα τεθεί σε λειτουργία από κρύα εκκίνηση ή κύκλο απόψυξης, ο ανεμιστήρας της εσωτερικής μονάδας θα αρχίσει να λειτουργεί αφού η σερπαντίνα φθάσει στην επιθυμητή θερμοκρασία.
- Όταν επιτευχθεί η ρυθμισμένη θερμοκρασία, ο ανεμιστήρας της εσωτερικής μονάδας θα λειτουργήσει έως ότου η σερπαντίνα να μην μπορεί να παρέχει πλέον πρόσθετη θέρμανση.

Έλεγχος παροχής αέρα

- Για πιο αποτελεσματική κυκλοφορία αέρα, μπορείτε να ρυθμίσετε χειροκίνητα τις γρίλιες εξαγωγής αέρα προς τα δεξιά ή προς τα αριστερά.
- Όταν η μονάδα λειτουργεί στο πρόγραμμα ψύξης και αφύγρανσης, μην κατευθύνετε τα πτερύγια προς τα κάτω για πολύ ώρα. Εάν η μονάδα συνεχίσει να λειτουργεί με αυτόν τον τρόπο, ενδέχεται να δημιουργηθεί συμπύκνωση στα πτερύγια, με αποτέλεσμα να στάζει υγρό.

Ταχύτητα ανεμιστήρα και ονομαστική ψυκτική απόδοση

- Η ονομαστική ψυκτική απόδοση επιτυγχάνεται με λειτουργία σε ΥΨΗΛΗ ταχύτητα ανεμιστήρα.
- Η ψυκτική απόδοση είναι χαμηλότερη όταν η μονάδα λειτουργεί σε ΜΕΣΑΙΑ και ΧΑΜΗΛΗ ταχύτητα ανεμιστήρα.

Σημειώσεις σχετικά με τις γωνίες των πτερυγίων και των γρίλιων

- Όταν επιλεγθεί το «πλήκτρο *SWING*», το εύρος κίνησης των πτερυγίων εξαρτάται από το πρόγραμμα λειτουργίας. (Βλ. την εικόνα).

ΠΡΟΣΟΧΗ

- Πάντα να χρησιμοποιείτε τη χειροκίνητη ρύθμιση της γωνίας των πτερυγίων. Εάν επιχειρήσετε να τα μετακινήσετε ζορίζοντας τα με το χέρι ενόσω κινούνται, μπορεί να σπάσει ο μηχανισμός.
- Προσέχετε όταν ρυθμίζετε τις γρίλιες. Μέσα στο στόμιο εξόδου αέρα, υπάρχει ανεμιστήρας που περιστρέφεται με υψηλή ταχύτητα.

Προστασία από υπερθέρμανση (μόνο για μονάδα αντλίας θερμότητας)

- Σε περίπτωση που η εσωτερική ή/και η εξωτερική θερμοκρασία είναι πολύ υψηλή ή το φίλτρο έχει ρυπανθεί και αποφραχθεί, το ψυκτικό μπορεί να υπερθερμανθεί. Ο συμπιεστής θα διακόψει τη λειτουργία του όταν η θερμοκρασία συμπύκνωσης φθάσει τους 62 °C.

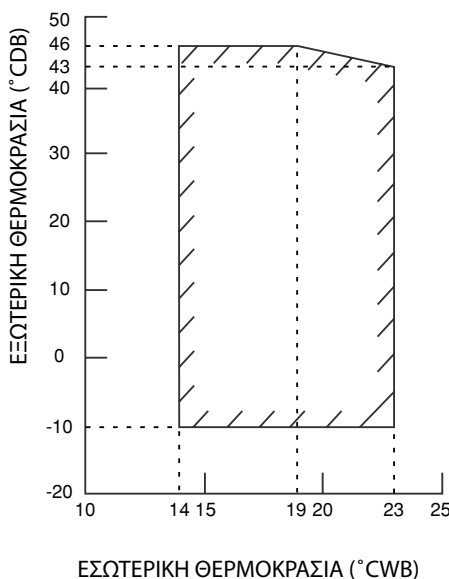
Αποτροπή παγώματος

- Εάν το φίλτρο αέρα έχει ρυπανθεί, η θερμοκρασία εξάτμισης θα μειωθεί και τελικά θα προκαλέσει πάγωμα.
- Εάν η θερμοκρασία εξάτμισης φθάσει τον -1 °C, η μονάδα θα παρουσιάσει εμπλοκή.

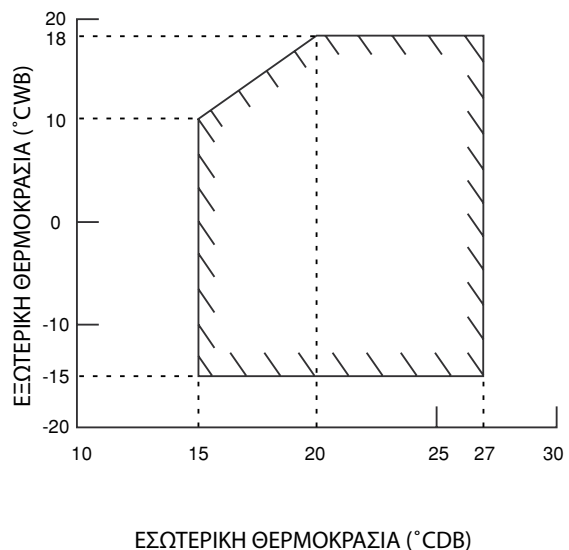
ΕΥΡΟΣ ΛΕΙΤΟΥΡΓΙΑΣ

Μοντέλο: ATXB50/60CV1B
ARXB50/60CV1B

ΨΥΞΗ



ΘΕΡΜΑΝΣΗ



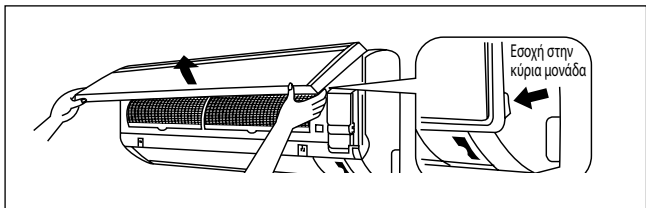
DB: Ξηρού βολβού

WB: Υγρού βολβού

ΦΙΛΤΡΟ ΑΕΡΑ

1. Ανοίξτε το μπροστινό κάλυμμα.

- Κρατήστε το κάλυμμα από τις εσοχές που υπάρχουν στην κύρια μονάδα (2 εσοχές στη δεξιά και την αριστερή πλευρά) και ανασηκώστε το έως ότου σταματήσει.

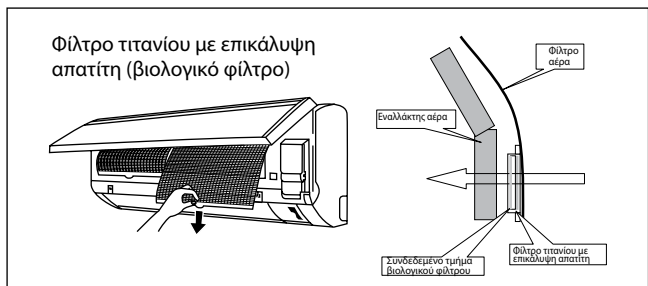


2. Τραβήξτε έξω τα φίλτρα αέρα.

- Πιέστε ελαφρώς προς τα επάνω την γλωττίδα στο κέντρο κάθε φίλτρου αέρα και έπειτα τραβήξτε το προς τα κάτω.

3. Αφαιρέστε το βιολογικό φίλτρο με βακτηριοστατικές, ιοστατικές ιδιότητες.

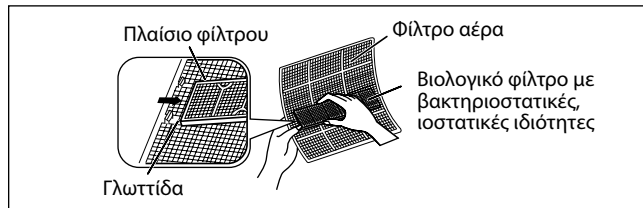
- Κρατήστε τα μέρη του πλαισίου με εσοχή και απαγκιστρώστε τα τέσσερα νύχια.



4. Καθαρίστε ή αντικαταστήστε κάθε φίλτρο.

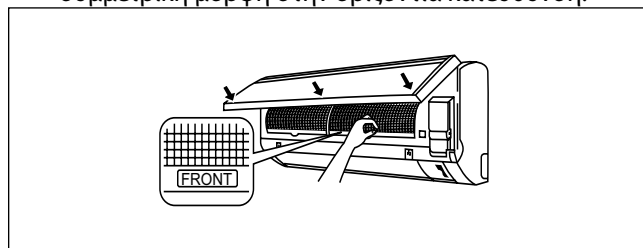
Βλ. εικόνα.

- Όταν τινάζετε το φίλτρο για να απομακρύνετε υπολειπόμενο νερό, μην συστρέψετε το φίλτρο.



5. Τοποθετήστε το φίλτρο αέρα και το βιολογικό φίλτρο με βακτηριοστατικές, ιοστατικές ιδιότητες όπως ήταν και κλείστε το μπροστινό κάλυμμα.

- Τοποθετήστε τα νύχια των φίλτρων στις εγχοπές στο μπροστινό κάλυμμα. Κλείστε το μπροστινό κάλυμμα αργά και πιέστε το στα 3 σημεία. (1 σε κάθε πλευρά και 1 στο μέσον.)
- Το φίλτρο αέρα και το βιολογικό φίλτρο με βακτηριοστατικές, ιοστατικές ιδιότητες έχουν συμμετρική μορφή στην οριζόντια κατεύθυνση.

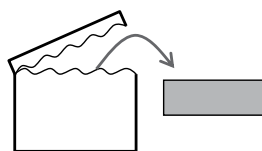
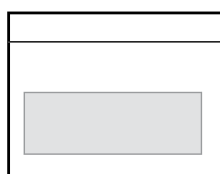


* Το βιολογικό φίλτρο και το φίλτρο τιτανίου με επικάλυψη απατίτη είναι προαιρετικά εξαρτήματα.

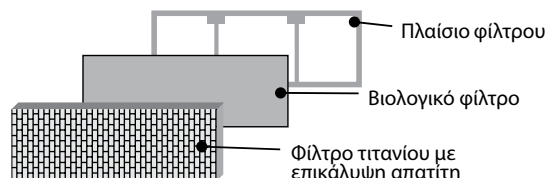
Διαδικασία εγκατάστασης βιολογικού φίλτρου

Το βιολογικό φίλτρο παρέχεται συσκευασμένο σε ερμητικά σφραγισμένο σάκο.

Αφαιρέστε το τη στιγμή της εγκατάστασης.



Περάστε το φίλτρο ανάμεσα στο πλαίσιο φίλτρου και το φίλτρο τιτανίου με επικάλυψη απατίτη.



⚠ ΠΡΟΣΟΧΗ

- Χρησιμοποιείτε αυτό το βιολογικό φίλτρο κατά τις **ξηρές εποχές** όπως το χειμώνα.
- Αποθήκευση, χειρισμός και απόρριψη.**
 - Η διάρκεια ζωής αυτού του βιολογικού φίλτρου είναι περίπου ένα έτος μετά το άνοιγμα.
 - Σε περίπτωση που δεν χρησιμοποιήσετε αυτό το βιολογικό φίλτρο αμέσως, μην το τοποθετήσετε σε σημείο όπου θα υπόκειται σε απευθείας ηλιακή ακτινοβολία, υψηλές θερμοκρασίες και/ή υψηλή υγρασία.
 - Μπορεί να υπάρχουν ελαφρές χρωματικές διαφορές στα βιολογικά φίλτρα λόγω κατασκευής, αλλά αυτό δεν επηρεάζει την απόδοση της μονάδας.
 - Ανοίξτε αυτό το σάκο μόνο πριν από τη χρήση. Το βιολογικό φίλτρο πρέπει να παραμείνει κλειστό και σφραγισμένο μέσα στη συσκευασία του μέχρι πριν τη χρήση. (Μπορεί να μειωθεί η απόδοση ή να μεταβληθεί η ποιότητα.)
 - Προς αποφυγή κινδύνου ασφυξίας και μη αναμενόμενου ατυχήματος, απορρίψτε τον πλαστικό σάκο αμέσως μόλις αφαιρέσετε από αυτόν το βιολογικό φίλτρο. Φυλάξτε το σε σημεία που δεν έχουν πρόσβαση μωρά και παιδιά.
 - Εάν κρατήσετε αυτό το βιολογικό φίλτρο για μεγάλο χρονικό διάστημα, φυλάξτε το κλειστό και αποθηκεύστε το σε δροσερό χώρο, αποφεύγοντας την απευθείας ηλιακή ακτινοβολία.
 - Απορρίψτε το παλιό βιολογικό φίλτρο μετά τη χρήση ως μη εύφλεκτο απόρριμμα.
- Λειτουργία με ακάθαρτα φίλτρα:**
 - (1) δεν είναι δυνατή η εξουδετέρωση των οσμών από τον αέρα.
 - (2) δεν είναι δυνατός ο καθαρισμός του αέρα.
 - (3) ανεπαρκής θέρμανση ή ψύξη.
 - (4) μπορεί να εμφανιστούν δυσοσμίες.
- Για να παραγγείλετε βιολογικά φίλτρα, επικοινωνήστε με το κατάστημα απ' όπου αγοράσατε το κλιματιστικό.

Σημείωση που αφορά μόνο την Τουρκία: Η λειτουργική διάρκεια ζωής των προϊόντων μας είναι δέκα (10) χρόνια.

Ανταλλακτικά σέρβις	Διαδικασίες συντήρησης	Περίοδος
Φίλτρο αέρα εσωτερικής μονάδας	<ol style="list-style-type: none"> 1. Αφαιρέστε τυχόν σκόνη που έχει συσσωρευτεί στο φίλτρο χρησιμοποιώντας ηλεκτρική σκούπα ή πλύνετε το σε χλιαρό νερό (θερμοκρασίας χαμηλότερης από 40 °C) με ένα ουδέτερο απορρυπαντικό. 2. Ξεπλύνετε το φίλτρο καλά και στεγνώστε το προτού το τοποθετήσετε πάλι στη μονάδα. 3. Μην χρησιμοποιείτε βενζίνη, πτητικές ουσίες ή χημικά για τον καθαρισμό του φίλτρου. 	<p>Τουλάχιστον μία φορά κάθε 2 εβδομάδες.</p> <p>Συχνότερα εάν απαιτείται.</p>
Εσωτερική μονάδα	<ol style="list-style-type: none"> 1. Καθαρίστε ρύπους ή σκόνη από τη σχάρα ή το κάλυμμα σκουπίζοντάς τα με ένα μαλακό πανί εμποτισμένο με χλιαρό νερό (θερμοκρασίας χαμηλότερης από 40 °C) και ουδέτερο απορρυπαντικό. 2. Μην χρησιμοποιείτε βενζίνη, πτητικές ουσίες ή χημικά για τον καθαρισμό της εσωτερικής μονάδας. 	<p>Τουλάχιστον μία φορά κάθε 2 εβδομάδες.</p> <p>Συχνότερα εάν απαιτείται.</p>

⚠ ΠΡΟΣΟΧΗ

- Αποφύγετε την απευθείας επαφή προϊόντων καθαρισμού σερπαντίνας με πλαστικά τμήματα. Ενδέχεται να προκαλέσουν παραμόρφωση των πλαστικών τμημάτων ως αποτέλεσμα χημικής αντίδρασης.

1. Ανοίξτε το μπροστινό κάλυμμα.

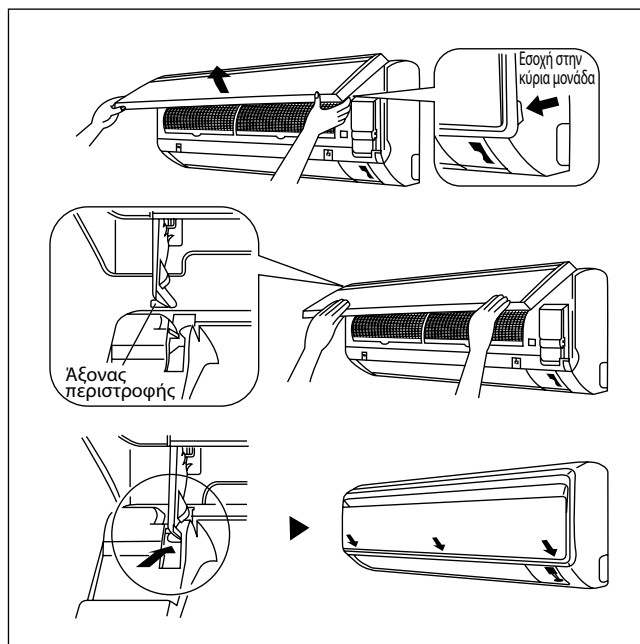
- Κρατήστε το κάλυμμα από τις εσοχές που υπάρχουν στην κύρια μονάδα (2 εσοχές στη δεξιά και την αριστερή πλευρά) και ανασηκώστε το έως ότου σταματήσει.

2. Αφαιρέστε το μπροστινό κάλυμμα.

- Ενώ ανασηκώνετε το μπροστινό κάλυμμα, σύρετέ το προς τα δεξιά και τραβήξτε το προς τα εμπρός. Ο αριστερός άξονας περιστροφής αποσπάται. Σύρετε το δεξιό άξονα περιστροφής προς τα αριστερά και τραβήξτε τον προς τα εμπρός για να τον αφαιρέσετε.

3. Τοποθετήστε το μπροστινό κάλυμμα.


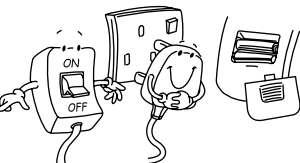
- Ευθυγραμμίστε το δεξιό και αριστερό άξονα περιστροφής του μπροστινού καλύμματος με τις εγχοπές και πιέστε τους προς τα μέσα.
- Κλείστε προσεκτικά το μπροστινό κάλυμμα. (Πιέστε και τα δύο άκρα και το μέσον του μπροστινού καλύμματος.)



⚠ ΠΡΟΣΟΧΗ

- Μην αγγίζετε τα μεταλλικά μέρη της εσωτερικής μονάδας. Κίνδυνος πρόκλησης τραυματισμού.
- Κατά την αφαίρεση ή τοποθέτηση του μπροστινού καλύμματος, συγκρατήστε καλά το κάλυμμα με το χέρι για να μην πέσει κάτω.
- Για τον καθαρισμό, μην χρησιμοποιείτε ζεστό νερό θερμοκρασίας μεγαλύτερης από 40 °C, βενζόλιο, βενζίνη, διαλυτικό ή άλλα πηκτικά έλαια, σπινθηρικές ουσίες, βούρτσες τριψίματος ή άλλα υλικά καθαρισμού.
- Μετά τον καθαρισμό, βεβαιωθείτε ότι το μπροστινό κάλυμμα είναι καλά στερεωμένο.

Όταν η μονάδα δεν πρόκειται να χρησιμοποιηθεί για παρατεταμένο χρονικό διάστημα

<p>Θέστε σε λειτουργία τη μονάδα για 2 ώρες με την παρακάτω ρύθμιση.</p> <p>Πρόγραμμα λειτουργίας: ψύξη Θερμοκρασία: 30 °C</p>		<p>Αφαιρέστε το φινιρίσμα ρεύματος. Εάν χρησιμοποιείτε ανεξάρτητο ηλεκτρικό κύκλωμα για τη μονάδα σας, διακόψτε το κύκλωμα. Αφαιρέστε τις μπαταρίες από το τηλεχειριστήριο.</p>	
--	---	---	---

ΑΝΤΙΜΕΤΩΠΙΣΗ ΠΡΟΒΛΗΜΑΤΩΝ

Για οποιοδήποτε ερωτήσεις σχετικά με ανταλλακτικά, επικοινωνήστε με τον τοπικό εξουσιοδοτημένο αντιπρόσωπο. Εάν διαπιστώσετε οιαδήποτε δυσλειτουργία της κλιματιστικής μονάδας, διακόψτε αμέσως την τροφοδοσία ισχύος προς τη μονάδα. Ανατρέξτε στις παρακάτω συνθήκες και αιτίες σφαλμάτων για μερικές απλές υποδείξεις αντιμετώπισης προβλημάτων.

Σφάλμα	Αιτίες / Ενέργεια
1. Ο συμπιεστής δεν λειτουργεί για 3 λεπτά αφότου τέθηκε σε λειτουργία η κλιματιστική μονάδα.	– Προστασία έναντι συχνής εκκίνησης. Περιμένετε 3 με 4 λεπτά, έως ότου αρχίσει να λειτουργεί ο συμπιεστής.
2. Η κλιματιστική μονάδα δε λειτουργεί.	– Διακοπή ρεύματος ή η ασφάλεια χρειάζεται αντικατάσταση. – Το φινιρίσμα ρεύματος έχει αποσυνδεθεί. – Είναι πιθανό ο χρονοδιακόπτης καθυστέρησης να έχει ρυθμιστεί λάθος. – Εάν το σφάλμα επιμένει, επικοινωνήστε με τον τεχνικό εγκατάστασης της μονάδας.
3. Η παροχή αέρα είναι πολύ χαμηλή.	– Το φίλτρο αέρα είναι ακάθαρμο. – Οι πόρτες ή τα παράθυρα είναι ανοιχτά. – Απόφραξη στην αναρρόφηση και εξαγωγή αέρα. – Η ρυθμισμένη θερμοκρασία δεν είναι αρκετά υψηλή.
4. Η παροχή αέρα εξαγωγής μυρίζει άσχημα.	– Οσμές μπορεί να προκληθούν από σωματίδια τσιγάρων, καπνού, αρωμάτων κ.λπ., τα οποία μπορεί να έχουν προσκολληθεί στη σερπαντίνα.
5. Συμπύκνωση στην μπροστινή σχάρα αέρα της εσωτερικής μονάδας.	– Αυτό προκαλείται από υγρασία αέρα μετά από πολύ παρατεταμένη λειτουργία. – Η ρυθμισμένη θερμοκρασία είναι πολύ χαμηλή, αυξήστε τη ρύθμιση θερμοκρασίας και θέστε σε λειτουργία τη μονάδα σε υψηλή ταχύτητα ανεμιστήρα.
6. Ρέει νερό έξω από την κλιματιστική μονάδα.	– Απενεργοποιήστε τη μονάδα και καλέστε τον τοπικό αντιπρόσωπο.

Εάν το σφάλμα επιμένει, επικοινωνήστε με τον τοπικό αντιπρόσωπο/τεχνικό σέρβις.

- Στην περίπτωση που υπάρχουν αμφιβολίες στην ερμηνεία και οποιαδήποτε μετάφραση του παρόντος εγχειριδίου σε οποιαδήποτε γλώσσα, η Αγγλική έκδοση του εγχειριδίου υπερισχύει.
- Ο κατασκευαστής διατηρεί το δικαίωμα αναθεώρησης των προδιαγραφών και σχεδίων που περιέχονται στο παρόν, οποιαδήποτε στιγμή και χωρίς προηγούμενη ενημέρωση.

DAIKIN EUROPE N.V.

Zandvoordestraat 300, B-8400 Oostende, Βέλγιο

DAIKIN MCQUAY MIDDLE EAST FZE

P.O.Box 18674, Galleries 4, 11th Floor,
Downtown Jebel Ali, Dubai, UAE.

Εισαγωγέας για την Τουρκία

DAIKIN ISITMA ve SOĞUTMA SISTEMLERİ SAN TIC A.Ş.

Hürriyet Mahallesi Yakacık D-100 Kuzey Yanyol Caddesi
No:49/1-2 Kartal – İstanbul

DAIKIN INDUSTRIES, LTD.

Κεντρικά γραφεία:

Umeda Center Bldg., 2-4-12, Nakazaki-Nishi,
Kita-ku, Osaka, 530-8323 Ιαπωνία

Γραφείο στο Τόκιο:

JR Shinagawa East Bldg., 2-18-1, Konan,
Minato-ku, Tokyo, 108-0075 Ιαπωνία
<http://www.daikin.com/global/>