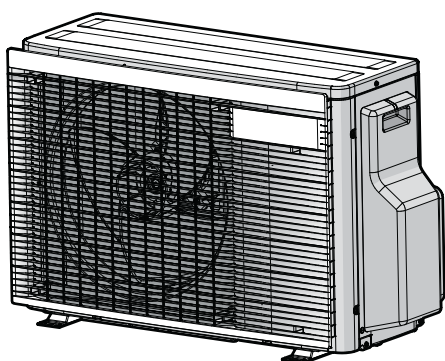




Εγχειρίδιο εγκατάστασης

Σειρά R32 Split



2MXM40A2V1B
2MXM50A2V1B

Εγχειρίδιο εγκατάστασης
Σειρά R32 Split

Ελληνικά

Περιεχόμενα

1	Πληροφορίες για τα έγγραφα τεκμηρίωσης	5
1.1	Πληροφορίες για το παρόν έγγραφο	5
2	Συγκεκριμένες οδηγίες ασφάλειας τεχνικού εγκατάστασης	6
3	Πληροφορίες για τη συσκευασία	8
3.1	Εξωτερική μονάδα	8
3.1.1	Για να αφαιρέσετε τα εξαρτήματα από την εξωτερική μονάδα	8
4	Εγκατάσταση της μονάδας	8
4.1	Την προετοιμασία του χώρου εγκατάστασης	8
4.1.1	Απαιτήσεις θέσης εγκατάστασης της εξωτερικής μονάδας	8
4.1.2	Επιπλέον απαιτήσεις θέσης εγκατάστασης της εξωτερικής μονάδας σε ψυχρά κλίματα	9
4.2	Τοποθέτηση της εξωτερικής μονάδας	9
4.2.1	Παροχή της υποδομής εγκατάστασης.....	9
4.2.2	Εγκατάσταση της εξωτερικής μονάδας	9
4.2.3	Παροχή αποστράγγισης.....	9
5	Εγκατάσταση σωλήνων	10
5.1	Προετοιμασία των σωληνώσεων ψυκτικού	10
5.1.1	Απαιτήσεις σωληνώσης ψυκτικού.....	10
5.1.2	Μόνωση σωληνώσεων ψυκτικού	10
5.1.3	Μήκος αγωγού ψυκτικού και διαφορά ύψους	10
5.2	Σύνδεση των σωληνώσεων ψυκτικού	10
5.2.1	Συνδέσεις μεταξύ εξωτερικής και εσωτερικής μονάδας με μειωτήρες	11
5.2.2	Σύνδεση της σωληνώσης ψυκτικού με την εξωτερική μονάδα	11
5.3	Έλεγχος των σωληνώσεων ψυκτικού.....	12
5.3.1	Για να ελέγξετε για διαρροές	12
5.3.2	Για να εκτελέσετε αφύγρανση κενού	12
6	Πλήρωση ψυκτικού	12
6.1	Σχετικά με το ψυκτικό μέσο	12
6.2	Για να καθορίσετε την πρόσθετη ποσότητα ψυκτικού	13
6.3	Προσδιορισμός ποσότητας πλήρους επαναπλήρωσης	13
6.4	Πλήρωση επιπρόσθετου ψυκτικού	13
6.5	Για να κολλήσετε την πολύγυλωση ετικέτα για τα φθοριούχα αέρια θερμοκηπίου	13
7	Εγκατάσταση ηλεκτρικών συνδέσεων	13
7.1	Προδιαγραφές τυπικών μερών καλωδίωσης.....	14
7.2	Για να συνδέσετε την ηλεκτρική καλωδίωση στην εξωτερική μονάδα	14
8	Ολοκλήρωση εγκατάστασης της εξωτερικής μονάδας	15
8.1	Για να ολοκληρώσετε την εγκατάσταση της εξωτερικής μονάδας.....	15
9	Διαμόρφωση	15
9.1	Σχετικά με τη ρύθμιση περιορισμού τρόπου λειτουργίας ECONO	15
9.1.1	Για να ΕΝΕΡΓΟΠΟΙΗΣΕΤΕ τη ρύθμιση περιορισμού της λειτουργίας ECONO.....	15
9.2	Σχετικά με τη νυχτερινή αθόρυβη λειτουργία.....	15
9.2.1	Για να ΕΝΕΡΓΟΠΟΙΗΣΕΤΕ την αθόρυβη νυχτερινή λειτουργία.....	16
9.3	Σχετικά με το κλειδί της λειτουργίας θέρμανσης.....	16
9.3.1	Για να ΕΝΕΡΓΟΠΟΙΗΣΕΤΕ το κλειδί της λειτουργίας θέρμανσης	16
9.4	Σχετικά με τη λειτουργία αναμονής για εξοικονόμηση ηλεκτρικού ρεύματος	16
9.4.1	Για να ενεργοποιήσετε τη λειτουργία εξοικονόμησης ηλεκτρικού ρεύματος με αναμονή	16
10	Αρχική εκκίνηση	16
10.1	Λίστα ελέγχου πριν την έναρξη λειτουργίας	17
10.2	Λίστα ελέγχου κατά την αρχική εκκίνηση.....	17
10.3	Δοκιμαστική λειτουργία και έλεγχος.....	17
10.3.1	Για να εκτελέσετε μια δοκιμαστική λειτουργία	17
11	Συντήρηση και σέρβις	18
12	Απόρριψη	18
13	Τεχνικά χαρακτηριστικά	18
13.1	Διάγραμμα καλωδίωσης.....	18
13.1.1	Ενοποιημένο υπόμνημα διαγράμματος συνδεσμολογίας	18
13.2	Διάγραμμα σωληνώσεων: Εξωτερική μονάδα.....	19

1 Πληροφορίες για τα έγγραφα τεκμηρίωσης

1.1 Πληροφορίες για το παρόν έγγραφο



ΠΛΗΡΟΦΟΡΙΕΣ

Βεβαιωθείτε ότι ο χρήστης έχει στη διάθεσή του μια έντυπη έκδοση της τεκμηρίωσης και ζητήστε να την φυλάξει για μελλοντική αναφορά.

Στοχευόμενο κοινό

Εξουσιοδοτημένοι εγκαταστάτες



ΠΛΗΡΟΦΟΡΙΕΣ

Αυτή η συσκευή προορίζεται για χρήση τόσο από εξειδικευμένους ή καταρτισμένους χρήστες σε καταστήματα, στην ελαφρά βιομηχανία και σε αγροκτήματα όσο και για εμπορική και οικιακή χρήση από μη ειδικούς.



ΠΡΟΕΙΔΟΠΟΙΗΣΗ

Βεβαιωθείτε ότι η εγκατάσταση, το σέρβις, η επισκευή, η συντήρηση και τα υλικά που εφαρμόζονται πληρούν τις απαιτήσεις των οδηγιών της Daikin και, επιπρόσθετα, συμμορφώνονται με την ισχύουσα νομοθεσία και εκτελούνται μόνο από άτομα που διαθέτουν τα κατάλληλα προσόντα. Στην Ευρώπη και σε περιοχές όπου ισχύουν τα πρότυπα IEC, το ισχύον πρότυπο είναι το EN/IEC 60335-2-40.



ΠΛΗΡΟΦΟΡΙΕΣ

Σε αυτό το έγγραφο περιγράφονται μόνο οι οδηγίες εγκατάστασης που αφορούν ειδικά την εσωτερική μονάδα. Για την εγκατάσταση της εσωτερικής μονάδας (τοποθέτηση της εσωτερικής μονάδας, σύνδεση της σωληνώσης ψυκτικού στην εσωτερική μονάδα, σύνδεση της ηλεκτρικής καλωδίωσης στην εσωτερική μονάδα...), συμβουλευτείτε το εγχειρίδιο εγκατάστασης της εσωτερικής μονάδας.

Πακέτο εγγράφων τεκμηρίωσης

Το παρόν έγγραφο αποτελεί μέρος του πακέτου εγγράφων τεκμηρίωσης. Το πλήρες πακέτο περιλαμβάνει τα εξής:

- **Γενικές προφυλάξεις ασφαλείας:**
 - Οδηγίες ασφαλείας που ΠΡΕΠΕΙ να διαβάσετε πριν την εγκατάσταση
 - Μορφή: Χαρτί (στο κουτί της εξωτερικής μονάδας)
- **Εγχειρίδιο εγκατάστασης της εξωτερικής μονάδας:**
 - Οδηγίες εγκατάστασης
 - Μορφή: Χαρτί (στο κουτί της εξωτερικής μονάδας)

2 Συγκεκριμένες οδηγίες ασφάλειας τεχνικού εγκατάστασης

• Οδηγός για τον τεχνικό εγκατάστασης:

- Προετοιμασία εγκατάστασης, δεδομένα αναφοράς...
- Μορφή: Ψηφιακά αρχεία στη διεύθυνση <http://www.daikineurope.com/support-and-manuals/product-information/>

Οι πιο πρόσφατες αναθεωρήσεις των παρεχόμενων εγγράφων τεκμηρίωσης ενδέχεται να είναι διαθέσιμες στον δικτυακό τόπο της Daikin της περιοχής σας ή να μπορείτε να τις προμηθευτείτε από τον αντιπρόσωπο της περιοχής σας.

Τα πρωτότυπα έγγραφα τεκμηρίωσης έχουν συνταχθεί στα Αγγλικά. Όλες οι υπόλοιπες γλώσσες αποτελούν μεταφράσεις.

Τεχνικά μηχανικά δεδομένα

- **Υποσύνολο** των τελευταίων τεχνικών δεδομένων υπάρχει στην περιφερειακή ιστοσελίδα Daikin (δημόσια προσβάσιμη).
- **Το πλήρες σετ** των τελευταίων τεχνικών δεδομένων υπάρχει στην Daikin Business Portal (απαιτείται έλεγχος ταυτότητας).

2 Συγκεκριμένες οδηγίες ασφάλειας τεχνικού εγκατάστασης

Τηρείτε πάντα τις ακόλουθες οδηγίες και κανονισμούς ασφαλείας.

Εγκατάσταση μονάδας (βλ. "4 Εγκατάσταση της μονάδας" [▶ 8])



ΠΡΟΕΙΔΟΠΟΙΗΣΗ

Η εγκατάσταση πρέπει να πραγματοποιείται από έναν τεχνικό εγκατάστασης και η επιλογή υλικών και εγκατάστασης πρέπει να συμμορφώνεται με την ισχύουσα νομοθεσία. Στην Ευρώπη ισχύει το πρότυπο EN378.

Χώρος εγκατάστασης (ανατρέξτε στην ενότητα "4.1 Την προετοιμασία του χώρου εγκατάστασης" [▶ 8])



ΠΡΟΣΟΧΗ

- Ελέγξτε εάν η θέση εγκατάστασης μπορεί να σηκώνει το βάρος της μονάδας. Η κακή εγκατάσταση είναι επικίνδυνη. Μπορεί να προκαλέσει κραδασμούς ή ασυνήθη θόρυβο κατά τη λειτουργία.
- Εξασφαλίστε επαρκή χώρο για τη συντήρηση.
- ΜΗΝ εγκαθιστάτε τη μονάδα σε επαφή με οροφή ή τοίχο, καθώς αυτό θα μπορούσε να προκαλέσει κραδασμούς.



ΠΡΟΕΙΔΟΠΟΙΗΣΗ

Η συσκευή θα αποθηκεύεται κατά τέτοιο τρόπο ώστε να αποτρέπονται οι μηχανικές βλάβες και σε καλά αεριζόμενο χώρο χωρίς πηγές ανάφλεξης σε συνεχή λειτουργία (παραδείγματα: γυμνές φλόγες, συσκευή αερίου σε λειτουργία ή ηλεκτρικό θερμαντήρα σε λειτουργία). Το μέγεθος του χώρου θα πρέπει να συμμορφώνεται με τα καθοριζόμενα στις Γενικές προφυλάξεις ασφαλείας.

Εγκατάσταση σωλήνωσης (βλ. "5 Εγκατάσταση σωλήνων" [▶ 10])



ΠΡΟΣΟΧΗ

Οι σωληνώσεις και οι ενώσεις ενός κλιματιστικού συστήματος split θα κατασκευάζονται με μόνιμες ενώσεις όταν βρίσκονται στο εσωτερικό κατειλημμένων χώρων με εξαίρεση τις ενώσεις που συνδέουν απευθείας τις σωληνώσεις με τις εσωτερικές μονάδες.



ΠΡΟΣΟΧΗ

- Απαγορεύεται η χαλκοσυγκόλληση ή ηλεκτροσυγκόλληση στον χώρο εγκατάστασης για μονάδες που περιέχουν ψυκτικό R32 κατά την αποστολή.
- Κατά την εγκατάσταση του συστήματος ψύξης, η σύνδεση εξαρτημάτων με τουλάχιστον ένα εξάρτημα σε κατάσταση πλήρωσης θα γίνεται λαμβάνοντας υπόψη τις ακόλουθες απαιτήσεις: δεν επιτρέπονται μη μόνιμες ενώσεις για ψυκτικό R32 σε κατειλημμένους χώρους, με εξαίρεση ενώσεις που υλοποιούνται απευθείας στον χώρο εγκατάστασης και συνδέουν την εσωτερική μονάδα με τις σωληνώσεις. Οι ενώσεις που υλοποιούνται απευθείας στον χώρο εγκατάστασης και συνδέουν σωληνώσεις με εσωτερικές μονάδες θα είναι μη μόνιμου τύπου.



ΠΡΟΣΟΧΗ

ΜΗΝ συνδέετε την ενσωματωμένη σωλήνωση διακλάδωσης με την εξωτερική μονάδα όταν εκτελείτε μόνο εργασίες σωλήνωσης χωρίς να συνδέετε την εσωτερική μονάδα για να προσθέσετε αργότερα μια άλλη εσωτερική μονάδα.



ΠΡΟΕΙΔΟΠΟΙΗΣΗ

Σφίξτε καλά τη σωλήνωση ψυκτικού πριν θέσετε σε λειτουργία το συμπιεστή. Αν οι σωληνώσεις ψυκτικού ΔΕΝ έχουν συνδεθεί και η βαλβίδα διακοπής είναι ανοιχτή κατά τη λειτουργία του συμπιεστή, θα γίνει αναρρόφηση αέρα προκαλώντας μη φυσιολογική πίεση στον ψυκτικό κύκλο, η οποία ενδέχεται να οδηγήσει σε βλάβη στον εξοπλισμό ή ακόμα και τραυματισμό.



ΠΡΟΣΟΧΗ

ΜΗΝ ανοίγετε τις βαλβίδες πριν ολοκληρωθεί η εκχείλωση. Κάτι τέτοιο θα προκαλούσε διαρροή ψυκτικού αερίου.



ΚΙΝΔΥΝΟΣ: ΚΙΝΔΥΝΟΣ ΕΚΡΗΞΗΣ

ΜΗΝ ξεκινάτε τη μονάδα εάν βρίσκεται υπό κενό.

Πλήρωση ψυκτικού (βλ. "6 Πλήρωση ψυκτικού" [▶ 12])



ΠΡΟΕΙΔΟΠΟΙΗΣΗ

- Το ψυκτικό μέσα στη μονάδα είναι ήπια εύφλεκτο, αλλά, υπό κανονικές συνθήκες, ΔΕΝ διαρρέει. Εάν το ψυκτικό διαρρεύσει στο δωμάτιο και έλθει σε επαφή με φλόγα από καυστήρα, θερμαντικό σώμα ή κουζίνα, ενδέχεται να προκληθεί πυρκαγιά ή να σχηματιστεί επιβλαβές αέριο.
- ΑΠΕΝΕΡΓΟΠΟΙΗΣΤΕ τυχόν εύφλεκτες διατάξεις θερμότητας, αερίστε τον χώρο και επικοινωνήστε με τον αντιπρόσωπο από τον οποίο αγοράσατε τη μονάδα.
- ΜΗΝ χρησιμοποιήσετε τη μονάδα ώσπου ένας τεχνικός επιβεβαιώσει ότι το σημείο από το οποίο διέρρευσε το ψυκτικό μέσο έχει επισκευαστεί.



ΠΡΟΕΙΔΟΠΟΙΗΣΗ

- Χρησιμοποιείτε αποκλειστικά R32 ως ψυκτικό μέσο. Άλλα υλικά ενδέχεται να προκαλέσουν εκρήξεις ή άλλα ατυχήματα.
- Το R32 περιέχει φθοριούχα αέρια θερμοκηπίου. Το GWP (δυναμικό πλανητικής υπερθέρμανσης) του είναι 675. ΜΗΝ απελευθερώνετε τα αέρια αυτά στην ατμόσφαιρα.
- Όταν πραγματοποιείτε πλήρωση ψυκτικού, φοράτε ΠΑΝΤΑ προστατευτικά γάντια και γυαλιά ασφαλείας.

2 Συγκεκριμένες οδηγίες ασφάλειας τεχνικού εγκατάστασης



ΠΡΟΕΙΔΟΠΟΙΗΣΗ

ΠΟΤΕ μην έρχεστε άμεσα σε επαφή με ψυκτικό υγρό που μπορεί να έχει διαρρεύσει. Αυτό θα μπορούσε να προκαλέσει σοβαρά τραύματα εξαιτίας κρουσπαγήματος.

Ηλεκτρική εγκατάσταση (ανατρέξτε στην ενότητα "7 Εγκατάσταση ηλεκτρικών συνδέσεων" [13])



ΠΡΟΕΙΔΟΠΟΙΗΣΗ

- Όλες οι εργασίες καλωδίωσης ΠΡΕΠΕΙ να πραγματοποιηθούν από εξουσιοδοτημένο ηλεκτρολόγο και ΠΡΕΠΕΙ να συμμορφώνονται με την ισχύουσα νομοθεσία.
- Οι ηλεκτρικές συνδέσεις πρέπει να γίνουν στη σταθερή καλωδίωση.
- Όλα τα εξαρτήματα του εμπορίου και όλες οι ηλεκτρικές κατασκευές ΠΡΕΠΕΙ να συμμορφώνονται με την ισχύουσα νομοθεσία.



ΠΡΟΕΙΔΟΠΟΙΗΣΗ

Χρησιμοποιείτε ΠΑΝΤΑ πολύκλωνο καλώδιο για τα καλώδια παροχής ρεύματος.



ΠΡΟΕΙΔΟΠΟΙΗΣΗ

Χρησιμοποιήστε έναν διακόπτη τύπου αποσύνδεσης όλων των πόλων με απόσταση τουλάχιστον 3 mm μεταξύ των σημείων επαφής, ο οποίος θα παρέχει πλήρη αποσύνδεση υπό συνθήκες υπέρτασης κατηγορίας III.



ΠΡΟΕΙΔΟΠΟΙΗΣΗ

Εάν το καλώδιο τροφοδοσίας είναι κατεστραμμένο, ΠΡΕΠΕΙ να αντικατασταθεί από τον κατασκευαστή, τον αντιπρόσωπο συντήρησης ή άλλα άτομα με παρόμοια προσόντα, προς αποφυγή κινδύνου.



ΠΡΟΕΙΔΟΠΟΙΗΣΗ

ΜΗΝ συνδέετε το καλώδιο τροφοδοσίας στην εσωτερική μονάδα. Κάτι τέτοιο θα μπορούσε να οδηγήσει σε ηλεκτροπληξία ή πυρκαγιά.



ΠΡΟΕΙΔΟΠΟΙΗΣΗ

- ΜΗΝ χρησιμοποιείτε στο εσωτερικό του προϊόντος ηλεκτρικά εξαρτήματα που αγοράσατε από τοπικά καταστήματα.
- ΜΗΝ διακλαδώνετε την παροχή ηλεκτρικού ρεύματος για την αντλία αποστράγγισης κλπ., από το μπλοκ ακροδεκτών. Κάτι τέτοιο θα μπορούσε να οδηγήσει σε ηλεκτροπληξία ή πυρκαγιά.



ΠΡΟΕΙΔΟΠΟΙΗΣΗ

Διατηρείτε την καλωδίωση διασύνδεσης μακριά από μη θερμομονωμένους χάλκινους σωλήνες καθώς αυτοί οι σωλήνες θα είναι πολύ ζεστοί.



ΚΙΝΔΥΝΟΣ: ΚΙΝΔΥΝΟΣ ΗΛΕΚΤΡΟΠΛΗΞΙΑΣ

Όλα τα ηλεκτρικά εξαρτήματα (συμπεριλαμβανόμενων των θερμίστορ) τροφοδοτούνται από την παροχή ρεύματος. ΜΗΝ τα αγγίζετε με γυμνά χέρια.



ΚΙΝΔΥΝΟΣ: ΚΙΝΔΥΝΟΣ ΗΛΕΚΤΡΟΠΛΗΞΙΑΣ

Αποσυνδέστε την ηλεκτρική παροχή για τουλάχιστον 10 λεπτά και, πριν ξεκινήσετε την εργασία, μετρήστε την τάση στους ακροδέκτες των πυκνωτών ή των ηλεκτρικών εξαρτημάτων του κεντρικού κυκλώματος. Η τάση ΠΡΕΠΕΙ να είναι μικρότερη από 50 V DC προκειμένου να μπορέσετε να αγγίξετε τα ηλεκτρικά εξαρτήματα. Για τη θέση των ακροδεκτών, δείτε το διάγραμμα συνδεσμολογίας.

Ολοκλήρωση εγκατάστασης της εξωτερικής μονάδας (ανατρέξτε στην ενότητα "8 Ολοκλήρωση εγκατάστασης της εξωτερικής μονάδας" [15])



ΚΙΝΔΥΝΟΣ: ΚΙΝΔΥΝΟΣ ΗΛΕΚΤΡΟΠΛΗΞΙΑΣ

- Βεβαιωθείτε ότι το σύστημα είναι σωστά γειωμένο.
- Διακόψτε την παροχή ηλεκτρικού ρεύματος πριν από την πραγματοποίηση εργασιών συντήρησης.
- Τοποθετήστε το καπάκι του ηλεκτρικού πίνακα πριν ενεργοποιήσετε την παροχή ρεύματος.

Έναρξη λειτουργίας (βλ. "10 Αρχική εκκίνηση" [16])



ΠΡΟΣΟΧΗ

ΜΗΝ εκτελείτε τη δοκιμαστική λειτουργία κατά την εκτέλεση εργασιών στις εσωτερικές μονάδες.

Όταν εκτελείτε δοκιμαστική λειτουργία, λειτουργεί ΟΧΙ ΜΟΝΟ η εξωτερική μονάδα, αλλά και η εσωτερική μονάδα που έχει συνδεθεί. Η εργασία σε μια εσωτερική μονάδα κατά την εκτέλεση δοκιμαστικής λειτουργίας είναι επικίνδυνη.



ΠΡΟΣΟΧΗ

ΜΗΝ εισάγετε τα δάχτυλά σας, ράβδους ή άλλα αντικείμενα στην είσοδο ή την έξοδο αέρα. ΜΗΝ απομακρύνετε το προστατευτικό του ανεμιστήρα. Όταν ο ανεμιστήρας περιστρέφεται με μεγάλη ταχύτητα, ενδέχεται να προκληθούν τραυματισμοί.

Συντήρηση και σέρβις (ανατρέξτε στην ενότητα "11 Συντήρηση και σέρβις" [18])



ΚΙΝΔΥΝΟΣ: ΚΙΝΔΥΝΟΣ ΗΛΕΚΤΡΟΠΛΗΞΙΑΣ



ΚΙΝΔΥΝΟΣ: ΚΙΝΔΥΝΟΣ ΕΓΚΑΥΜΑΤΟΣ



ΠΡΟΕΙΔΟΠΟΙΗΣΗ

- Προτού πραγματοποιήσετε οποιαδήποτε εργασία συντήρησης ή επισκευής, κλείνετε ΠΑΝΤΑ τον αυτόματο διακόπτη στον πίνακα παροχής. Αφαιρέστε τις ασφάλειες ή ανοίξτε τις προστατευτικές διατάξεις της μονάδας.
- Μην αγγίζετε τα ηλεκτροφόρα τμήματα για 10 λεπτά μετά από τη διακοπή της ηλεκτρικής παροχής καθώς υπάρχει κίνδυνος λόγω υψηλής τάσης.
- Λάβετε υπόψη ότι κάποια τμήματα του ηλεκτρικού πίνακα μπορεί να είναι ζεστά.
- Βεβαιωθείτε ότι ΔΕΝ αγγίζετε κάποιο αγώγιμο τμήμα.
- ΜΗΝ βρέχετε τη μονάδα. Μπορεί να προκληθεί ηλεκτροπληξία ή πυρκαγιά.



ΚΙΝΔΥΝΟΣ: ΚΙΝΔΥΝΟΣ ΗΛΕΚΤΡΟΠΛΗΞΙΑΣ

- Να χρησιμοποιείτε τον συμπιεστή μόνο σε γειωμένο σύστημα.
- Να απενεργοποιείτε την τροφοδοσία πριν από το σέρβις του συμπιεστή.
- Να προσαρμόζετε ξανά το κάλυμμα του ηλεκτρικού πίνακα και το καπάκι συντήρησης μετά από το σέρβις.



ΠΡΟΣΟΧΗ

Να φοράτε ΠΑΝΤΑ γυαλιά ασφαλείας και γάντια προστασίας.

3 Πληροφορίες για τη συσκευασία



ΚΙΝΔΥΝΟΣ: ΚΙΝΔΥΝΟΣ ΕΚΡΗΞΗΣ

- Χρησιμοποιήστε κόφτη σωλήνων για να αφαιρέσετε τον συμπιεστή.
- ΜΗΝ χρησιμοποιείτε φλόγιστρο συγκόλλησης.
- Χρησιμοποιείτε μόνο εγκεκριμένα ψυκτικά και λιπαντικά.



ΚΙΝΔΥΝΟΣ: ΚΙΝΔΥΝΟΣ ΕΓΚΑΥΜΑΤΟΣ

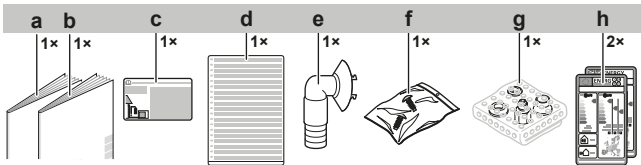
ΜΗΝ αγγίζετε τον συμπιεστή με γυμνά χέρια.

3 Πληροφορίες για τη συσκευασία

3.1 Εξωτερική μονάδα

3.1.1 Για να αφαιρέσετε τα εξαρτήματα από την εξωτερική μονάδα

- Ανασηκώστε την εξωτερική μονάδα.
- Αφαιρέστε τα εξαρτήματα που βρίσκονται στην κάτω πλευρά της συσκευασίας.



- a Εγχειρίδιο εγκατάστασης εξωτερικής μονάδας
- b Γενικές προφυλάξεις ασφαλείας
- c Ετικέτα φθοριούχων αερίων θερμοκηπίου
- d Πολύγλωσση ετικέτα φθοριούχων αερίων θερμοκηπίου
- e Υποδοχή αποχέτευσης
- f Σακουλάκι με βίδες (για τη στερέωση του δακτυλίου συγκράτησης καλωδίων)
- g Διάταξη μειωτήρα
- h Ετικέτα ενέργειας

4 Εγκατάσταση της μονάδας



ΠΡΟΕΙΔΟΠΟΙΗΣΗ

Η εγκατάσταση πρέπει να πραγματοποιείται από έναν τεχνικό εγκατάστασης και η επιλογή υλικών και εγκατάστασης πρέπει να συμμορφώνεται με την ισχύουσα νομοθεσία. Στην Ευρώπη ισχύει το πρότυπο EN378.

4.1 Την προετοιμασία του χώρου εγκατάστασης



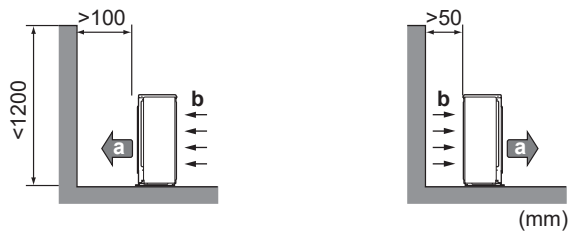
ΠΡΟΕΙΔΟΠΟΙΗΣΗ

Η συσκευή θα αποθηκεύεται κατά τέτοιο τρόπο ώστε να αποτρέπονται οι μηχανικές βλάβες και σε καλά αεριζόμενο χώρο χωρίς πηγές ανάφλεξης σε συνεχή λειτουργία (παράδειγμα: γυμνές φλόγες, συσκευή αερίου σε λειτουργία ή ηλεκτρικό θερμαντήρα σε λειτουργία). Το μέγεθος του χώρου θα πρέπει να συμμορφώνεται με τα καθοριζόμενα στις Γενικές προφυλάξεις ασφαλείας.

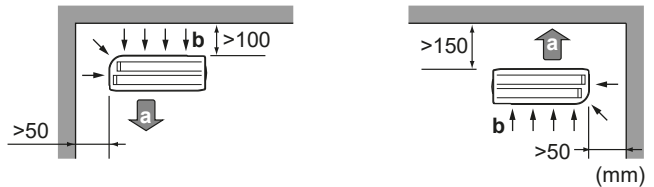
4.1.1 Απαιτήσεις θέσης εγκατάστασης της εξωτερικής μονάδας

Σε ό,τι αφορά τις αποστάσεις, λάβετε υπόψη τις ακόλουθες οδηγίες:

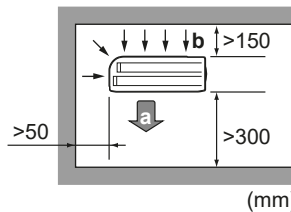
- Απέναντι από τοίχο σε 1 πλευρά:



- Απέναντι από τοίχο σε 2 πλευρές:

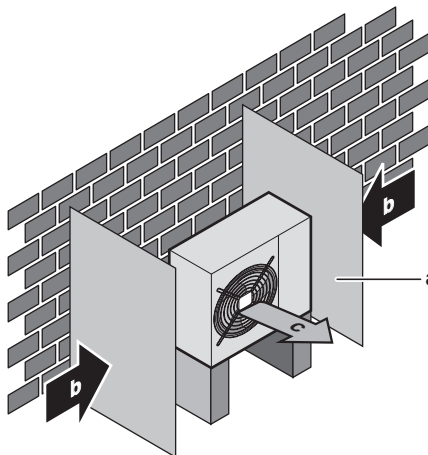


- Απέναντι από τοίχο σε 3 πλευρές:



- a Εξαγωγή αέρα
- b Εισαγωγή αέρα

Αφήστε 300 mm χώρο εργασίας κάτω από την επιφάνεια της οροφής και 250 mm για τη συντήρηση των σωληνώσεων και των καλωδιώσεων.



- a Πλάκα εκτροπής
- b Διεύθυνση επικρατέστερου ανέμου
- c Εξαγωγή αέρα

ΜΗΝ εγκαθιστάτε τη μονάδα σε περιοχές όπου θα πρέπει να επικρατεί ησυχία (π.χ. κοντά σε υπνοδωμάτιο), ώστε ο θόρυβος λειτουργίας να μην ενοχλεί.

Σημείωση: Εάν η μέτρηση του ήχου γίνει σε πραγματικές συνθήκες εγκατάστασης, η τιμή μέτρησης θα είναι υψηλότερη από το επίπεδο ηχητικής πίεσης που αναφέρεται στην ενότητα "Ηχητικό φάσμα" του εγχειριδίου τεχνικών δεδομένων, λόγω του περιβαλλοντικού θορύβου και των ανακλάσεων του ήχου.



ΠΛΗΡΟΦΟΡΙΕΣ

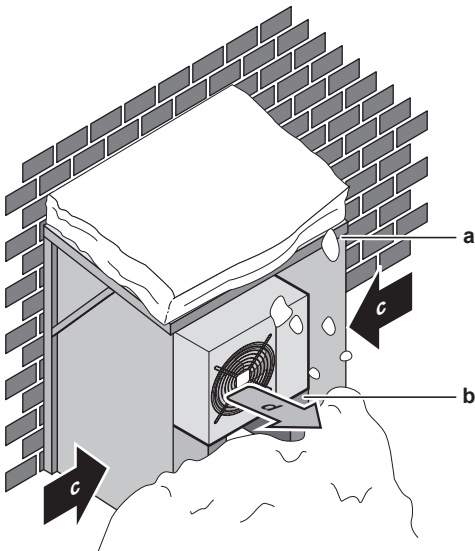
Το επίπεδο ηχητικής πίεσης είναι χαμηλότερο από 70 dBA.

Η εξωτερική μονάδα έχει σχεδιαστεί για εγκατάσταση μόνο σε εξωτερικούς χώρους και για θερμοκρασίες περιβάλλοντος που περιλαμβάνονται στα ακόλουθα όρια τιμών θερμοκρασίας (εκτός αν ορίζεται κάτι διαφορετικό στο εγχειρίδιο λειτουργίας της συνδεδεμένης εσωτερικής μονάδας):

Λειτουργία ψύξης	Λειτουργία θέρμανσης
-10~46°C DB	-15~24°C DB

4.1.2 Επιπλέον απαιτήσεις θέσης εγκατάστασης της εξωτερικής μονάδας σε ψυχρά κλίματα

Προστατέψτε την εξωτερική μονάδα από την άμεση χιονόπτωση και λάβετε τα απαραίτητα μέτρα, ώστε η εξωτερική μονάδα να μην καλυφθεί ΠΟΤΕ από χιόνι.



- a Κάλυμμα ή στέγαστρο για προστασία από το χιόνι
- b Βάθρο
- c Επικρατούσα κατεύθυνση αέρα
- d Έξοδος αέρα

Συνιστάται να εξασφαλίσετε τουλάχιστον 150 mm ελεύθερου χώρου κάτω από τη μονάδα (300 mm σε περιοχές με έντονες χιονοπτώσεις). Επιπρόσθετα, βεβαιωθείτε ότι η μονάδα είναι τοποθετημένη τουλάχιστον 100 mm πάνω από τη μέγιστη αναμενόμενη στάθμη χιονιού. Αν χρειάζεται, κατασκευάστε ένα βάθρο. Για περισσότερες λεπτομέρειες, δείτε την ενότητα "4.2 Τοποθέτηση της εξωτερικής μονάδας" [9].

Σε περιοχές με έντονες χιονοπτώσεις είναι πολύ σημαντικό να επιλέξετε ένα σημείο εγκατάστασης όπου το χιόνι ΔΕΝ θα επηρεάζει τη μονάδα. Εάν υπάρχει πιθανότητα έντονης χιονόπτωσης, βεβαιωθείτε ότι το πηνίο του εναλλάκτη θερμότητας ΔΕΝ επηρεάζεται από το χιόνι. Εάν είναι απαραίτητο, δημιουργήστε ένα κάλυμμα για το χιόνι ή ένα υπόστεγο και μια βάση.

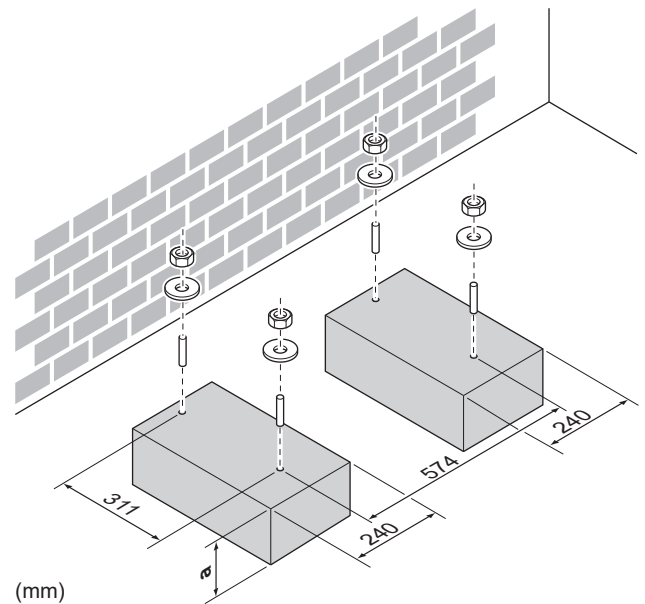
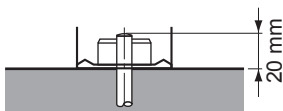
4.2 Τοποθέτηση της εξωτερικής μονάδας

4.2.1 Παροχή της υποδομής εγκατάστασης

Χρησιμοποιήστε αντικραδασμικό καουτσούκ (του εμπορίου) όταν υπάρχει πιθανότητα μετάδοσης κραδασμών στο κτίριο.

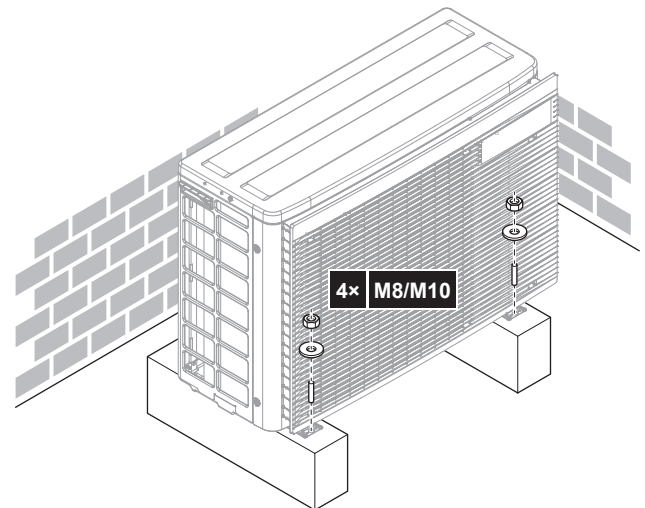
Η μονάδα μπορεί να εγκατασταθεί απευθείας σε μπαλκόνι από σκυρόδεμα ή σε άλλη στερεή επιφάνεια, αρκεί να εξασφαλίζεται σωστή αποστράγγιση.

Προετοιμάστε 4 σετ από μπουλόνια αγκύρωσης M8 ή M10, παξιμάδια και ροδέλες (του εμπορίου).



- a 100 mm πάνω από την αναμενόμενη στάθμη του χιονιού

4.2.2 Εγκατάσταση της εξωτερικής μονάδας



4.2.3 Παροχή αποστράγγισης



ΕΙΔΟΠΟΙΗΣΗ

Εάν η εγκατάσταση γίνεται σε περιοχή με ψυχρό κλίμα, λάβετε επαρκή μέτρα ώστε η συμπύκνωση που εκκενώνεται να ΜΗΝ παγώνει.



ΕΙΔΟΠΟΙΗΣΗ

Εάν τα στόμια αποστράγγισης της εξωτερικής μονάδας είναι φράζονται από τη βάση στερέωσης ή την επιφάνεια του δαπέδου, τοποθετήστε επιπρόσθετες βάσεις ποδιών ≤30 mm κάτω από τα πόδια της εξωτερικής μονάδας.

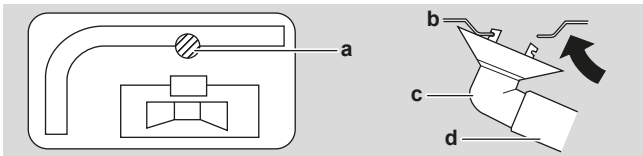


ΠΛΗΡΟΦΟΡΙΕΣ

Για πληροφορίες σχετικά με τα διαθέσιμα προαιρετικά εξαρτήματα, επικοινωνήστε με τον αντιπρόσωπό σας.

- 1 Χρησιμοποιήστε τάπα αποστράγγισης για την αποστράγγιση.
- 2 Χρησιμοποιήστε εύκαμπτο σωλήνα Ø16 mm (του εμπορίου).

5 Εγκατάσταση σωλήνων



- a Θυρίδα αποστράγγισης
- b Κάτω πλαίσιο
- c Τάπα αποστράγγισης
- d Εύκαμπτος σωλήνας (του εμπορίου)

^(a) Ανάλογα με την ισχύουσα νομοθεσία και τη μέγιστη πίεση λειτουργίας της μονάδας (δείτε "PS High" στην πινακίδα στοιχείων της μονάδας), ίσως απαιτείται μεγαλύτερο πάχος σωλήνωσης.

5 Εγκατάσταση σωλήνων

5.1 Προετοιμασία των σωληνώσεων ψυκτικού

5.1.1 Απαιτήσεις σωλήνωσης ψυκτικού



ΠΡΟΣΟΧΗ

Οι σωληνώσεις και οι ενώσεις ενός κλιματιστικού συστήματος split θα κατασκευάζονται με μόνιμες ενώσεις όταν βρίσκονται στο εσωτερικό κατειλημμένων χώρων με εξαίρεση τις ενώσεις που συνδέουν απευθείας τις σωληνώσεις με τις εσωτερικές μονάδες.



ΕΙΔΟΠΟΙΗΣΗ

Οι σωληνώσεις και τα υπόλοιπα εξαρτήματα υπό πίεση πρέπει να είναι κατάλληλα για το ψυκτικό μέσο. Για το ψυκτικό μέσο, χρησιμοποιείτε χαλκό αποξειδωμένο με φωσφορικό οξύ χωρίς ενώσεις.

- Τα ξένα υλικά στο εσωτερικό των σωλήνων (συμπεριλαμβανομένων των ελαίων κατασκευής) πρέπει να είναι $\leq 30 \text{ mg}/10 \text{ m}$.

Διάμετρος σωλήνωσης ψυκτικού

Κατηγορία 40	
Σωλήνωση υγρού	2× Ø6,4 mm (1/4")
Σωλήνωση αερίου	2× Ø9,5 mm (3/8")

Κατηγορία 50	
Σωλήνωση υγρού	2× Ø6,4 mm (1/4")
Σωλήνωση αερίου	1× Ø9,5 mm (3/8") 1× Ø12,7 mm (1/2")



ΠΛΗΡΟΦΟΡΙΕΣ

Ίσως χρειαστεί η χρήση μειωτήρων ανάλογα με την εσωτερική μονάδα. Για περισσότερες πληροφορίες, ανατρέξτε στην ενότητα "5.2.1 Συνδέσεις μεταξύ εξωτερικής και εσωτερικής μονάδας με μειωτήρες" [p. 11].

Υλικό σωλήνωσης ψυκτικού

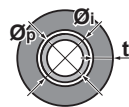
- **Υλικό σωλήνωσης:** Χαλκός αποξειδωμένος με φωσφορικό οξύ χωρίς ενώσεις.
- **Συνδέσεις εκχείλωσης:** Χρησιμοποιείτε μόνο ανοπτημένο υλικό.
- **Βαθμός σκληρότητας και πάχος σωληνώσεων:**

Εξωτερική διάμετρος (Ø)	Βαθμός σκληρότητας	Πάχος (t) ^(a)	
6,4 mm (1/4")	Ανοπτημένο (O)	$\geq 0,8 \text{ mm}$	
9,5 mm (3/8")			
12,7 mm (1/2")			

5.1.2 Μόνωση σωληνώσεων ψυκτικού

- Χρησιμοποιήστε αφρό πολυαιθυλενίου ως μονωτικό υλικό:
 - με ταχύτητα μεταφοράς θερμότητας μεταξύ 0,041 και 0,052 W/mK (0,035 και 0,045 kcal/mh°C)
 - με αντοχή στη θερμότητα τουλάχιστον 120°C
- Πάχος μόνωσης

Εξωτερική διάμετρος σωλήνωσης (Ø _p)	Εσωτερική διάμετρος μόνωσης (Ø _i)	Πάχος μόνωσης (t)
6,4 mm (1/4")	8~10 mm	$\geq 10 \text{ mm}$
9,5 mm (3/8")	12~15 mm	$\geq 13 \text{ mm}$
12,7 mm (1/2")	14~16 mm	$\geq 13 \text{ mm}$



Εάν η θερμοκρασία είναι υψηλότερη από 30°C και η υγρασία είναι υψηλότερη από RH 80%, το πάχος των μονωτικών υλικών θα πρέπει να είναι τουλάχιστον 20 mm, ώστε να αποφευχθεί η δημιουργία συμπυκνώματος στην επιφάνεια της μόνωσης.

Χρησιμοποιήστε χωριστούς σωλήνες θερμομόνωσης για τις σωληνώσεις ψυκτικού αερίου και υγρού.

5.1.3 Μήκος αγωγού ψυκτικού και διαφορά ύψους

Όσο πιο μικρό είναι το μήκος της σωληνωσης ψυκτικού, τόσο καλύτερη θα είναι η απόδοση του συστήματος.

Το μήκος και η διαφορά ύψους των σωληνώσεων πρέπει να συμμορφώνονται με τις παρακάτω απαιτήσεις.

Το μικρότερο επιτρεπόμενο μήκος καλωδίου σε κάθε χώρο είναι 3 m.

Μήκος σωληνωσης ψυκτικού προς κάθε εσωτερική μονάδα	$\leq 20 \text{ m}$
Συνολικό μήκος σωληνωσης ψυκτικού	$\leq 30 \text{ m}$

	Διαφορά ύψους μεταξύ εσωτερικής-εξωτερικής μονάδας	Διαφορά ύψους μεταξύ εσωτερικής-εσωτερικής μονάδας
Εξωτερική μονάδα εγκατεστημένη πιο ψηλά από την εσωτερική μονάδα	$\leq 15 \text{ m}$	$\leq 7,5 \text{ m}$
Εξωτερική μονάδα εγκατεστημένη πιο χαμηλά από τουλάχιστον 1 εσωτερική μονάδα	$\leq 7,5 \text{ m}$	$\leq 15 \text{ m}$

5.2 Σύνδεση των σωληνώσεων ψυκτικού



ΚΙΝΔΥΝΟΣ: ΚΙΝΔΥΝΟΣ ΕΓΚΑΥΜΑΤΟΣ



ΠΡΟΣΟΧΗ

- Απαγορεύεται η χαλκοσυγκόλληση ή ηλεκτροσυγκόλληση στον χώρο εγκατάστασης για μονάδες που περιέχουν ψυκτικό R32 κατά την αποστολή.
- Κατά την εγκατάσταση του συστήματος ψύξης, η σύνδεση εξαρτημάτων με τουλάχιστον ένα εξάρτημα σε κατάσταση πλήρωσης θα γίνεται λαμβάνοντας υπόψη τις ακόλουθες απαιτήσεις: δεν επιτρέπονται μη μόνιμες ενώσεις για ψυκτικό R32 σε κατειλημμένους χώρους, με εξαίρεση ενώσεις που υλοποιούνται απευθείας στον χώρο εγκατάστασης και συνδέουν την εσωτερική μονάδα με τις σωληνώσεις. Οι ενώσεις που υλοποιούνται απευθείας στον χώρο εγκατάστασης και συνδέουν σωληνώσεις με εσωτερικές μονάδες θα είναι μη μόνιμου τύπου.



ΠΡΟΣΟΧΗ

ΜΗΝ συνδέετε την ενσωματωμένη σωλήνωση διακλάδωσης με την εξωτερική μονάδα όταν εκτελείτε μόνο εργασίες σωληνώσης χωρίς να συνδέετε την εσωτερική μονάδα για να προσθέσετε αργότερα μια άλλη εσωτερική μονάδα.


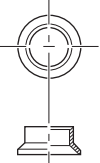
5.2.1 Συνδέσεις μεταξύ εξωτερικής και εσωτερικής μονάδας με μειωτήρες

Συνολική κλάση απόδοσης εσωτερικών μονάδων που μπορεί να συνδεθεί με αυτή την εξωτερική μονάδα:

Εξωτερική μονάδα	Συνολική κλάση απόδοσης εσωτερικών μονάδων
2MXM40	≤6,0 kW
2MXM50	≤8,5 kW

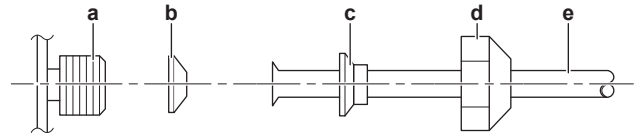
Θύρα	Κατηγορία	Μειωτήρας
2MXM40		
A	15, 20, 25, 35	—
B	15, 20, 25, 35	—
2MXM50		
A	15, 20, 25, 35, 42 ^(a)	—
B	15, 20, 25, 35	1+2
	42, 50	—

^(a) Χρησιμοποιήστε προαιρετικό εξάρτημα.

Τύπος μειωτήρα	Σύνδεση
1	 $\text{Ø}12,7 \text{ mm} \rightarrow \text{Ø}9,5 \text{ mm}$
2	 $\text{Ø}12,7 \text{ mm} \rightarrow \text{Ø}9,5 \text{ mm}$

Παράδειγμα σύνδεσης:

- Συνδέστε έναν σωλήνα $\text{Ø}9,5 \text{ mm}$ σε μια θύρα σύνδεσης σωλήνα αερίου $\text{Ø}12,7 \text{ mm}$



- a Θύρα σύνδεσης εξωτερικής μονάδας
- b Τύπος μειωτήρα 1
- c Τύπος μειωτήρα 2
- d Ρακόρ εκχείλωσης για $\text{Ø}12,7 \text{ mm}$
- e Σωλήνωση μεταξύ των μονάδων

Εφαρμόστε ψυκτικό λάδι στη θύρα σύνδεσης με σπείρωμα της εξωτερικής μονάδας, στο σημείο όπου εισέρχεται το ρακόρ εκχείλωσης.

Ρακόρ εκχείλωσης για (mm)	Ροπή σύσφιξης (N·m)
$\text{Ø}12,7$	50~60



ΕΙΔΟΠΟΙΗΣΗ

Χρησιμοποιήστε κατάλληλο κλειδί για να αποφύγετε την πρόκληση ζημιάς στο σπείρωμα σύνδεσης από την υπερβολική σύσφιξη του ρακόρ εκχείλωσης. Προσέξτε να ΜΗΝ σφίξετε υπερβολικά το ρακόρ, διαφορετικά μπορεί να προκληθεί ζημιά στον μικρότερο σωλήνα (περίπου $2/3-1 \times$ την κανονική ροπή).

5.2.2 Σύνδεση της σωληνώσης ψυκτικού με την εξωτερική μονάδα

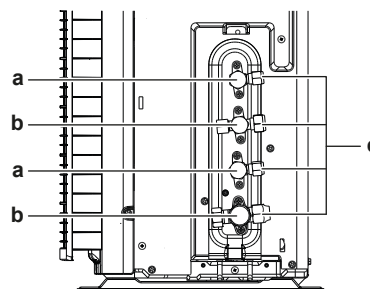
- Μήκος σωληνώσης.** Διατηρήστε την τοπική σωληνωση όσο πιο κοντή γίνεται.
- Προστασία σωληνώσης.** Προστατέψτε την τοπική σωληνωση από φυσικές ζημιές.



ΠΡΟΕΙΔΟΠΟΙΗΣΗ

Σφίξτε καλά τη σωληνωση ψυκτικού πριν θέσετε σε λειτουργία το συμπιεστή. Αν οι σωληνώσεις ψυκτικού ΔΕΝ έχουν συνδεθεί και η βαλβίδα διακοπής είναι ανοιχτή κατά τη λειτουργία του συμπιεστή, θα γίνει αναρρόφηση αέρα προκαλώντας μη φυσιολογική πίεση στον ψυκτικό κύκλο, η οποία ενδέχεται να οδηγήσει σε βλάβη στον εξοπλισμό ή ακόμα και τραυματισμό.

- Συνδέστε τον σωλήνα σύνδεσης ψυκτικού υγρού της εσωτερικής μονάδας στη βαλβίδα διακοπής υγρού της εξωτερικής μονάδας.



- a Βάνα διακοπής υγρού
- b Βάνα διακοπής αερίου
- c Θυρίδα συντήρησης

- Συνδέστε τον σωλήνα σύνδεσης ψυκτικού αερίου της εσωτερικής μονάδας στη βαλβίδα διακοπής αερίου της εξωτερικής μονάδας.



ΕΙΔΟΠΟΙΗΣΗ

Συνιστάται οι σωληνώσεις ψυκτικού ανάμεσα στην εσωτερική και την εξωτερική μονάδα να εγκατασταθούν σε αγωγούς ή να καλυφθούν με ταινία φινιρίσματος.

6 Πλήρωση ψυκτικού

5.3 Έλεγχος των σωληνώσεων ψυκτικού

5.3.1 Για να ελέγξετε για διαρροές



ΕΙΔΟΠΟΙΗΣΗ

ΜΗΝ υπερβαίνετε τη μέγιστη πίεση λειτουργίας της μονάδας (βλ. "PS High" στην πινακίδα ονομασίας της μονάδας).



ΕΙΔΟΠΟΙΗΣΗ

Να χρησιμοποιείτε ΠΑΝΤΑ ένα διάλυμα φυσαλίδων που συνιστά ο προμηθευτής σας.

Μην χρησιμοποιείτε ΠΟΤΕ σαπουνόνερο:

- Το σαπουνόνερο ενδέχεται να προκαλέσει ρωγμές στα εξαρτήματα, όπως στα ρακόρ εκχείλωσης ή στα πώματα των βανών διακοπής.
- Το σαπουνόνερο ενδέχεται να περιέχει άλατα, τα οποία απορροφούν την υγρασία που θα μετατραπεί σε πάγο όταν ο σωλήνας κρυώσει.
- Το σαπουνόνερο περιέχει αμμωνία η οποία ενδέχεται να οδηγήσει σε διάβρωση των εκχειλωμένων συνδέσμων (ανάμεσα στο μπρούτζινο ρακόρ εκχείλωσης και το χάλκινο εκχειλωμένο τμήμα).

- 1 Πληρώστε το σύστημα με άζωτο μέχρι να επιτευχθεί ελάχιστη πίεση μανόμετρου 200 kPa (2 bar). Συνιστάται να εφαρμόζετε πίεση έως 3000 kPa (30 bar) για την ανίχνευση μικρών διαρροών.
- 2 Ελέγξτε για τυχόν διαρροές εισάγοντας ένα διάλυμα φυσαλίδων σε όλες τις συνδέσεις.
- 3 Εκκενώστε όλο το αέριο άζωτο.

5.3.2 Για να εκτελέσετε αφύγρανση κενού



ΚΙΝΔΥΝΟΣ: ΚΙΝΔΥΝΟΣ ΕΚΡΗΞΗΣ

ΜΗΝ ξεκινάτε τη μονάδα εάν βρίσκεται υπό κενό.



ΕΙΔΟΠΟΙΗΣΗ

Συνδέστε την αντλία κενού και στις δύο θυρίδες συντήρησης των βαλβίδων διακοπής αερίου.

- 1 Εκκενώστε το σύστημα μέχρι η ένδειξη πίεσης στην πολλαπλή να φτάσει στην τιμή $-0,1$ MPa (-1 bar).
- 2 Αφήστε το σύστημα σε αυτήν την κατάσταση για 4-5 λεπτά και ελέγξτε την πίεση:

Εάν η πίεση...	Τότε...
Δεν αλλάξει	Δεν υπάρχει υγρασία στο σύστημα. Αυτή η διαδικασία έχει ολοκληρωθεί.
Αυξηθεί	Υπάρχει υγρασία στο σύστημα. Προχωρήστε στο επόμενο βήμα.

- 3 Εκκενώστε το σύστημα για τουλάχιστον 2 ώρες ώστε η πίεση της πολλαπλής να φτάσει στα $-0,1$ MPa (-1 bar).
- 4 Αφού απενεργοποιήσετε την αντλία, ελέγξτε την πίεση για 1 ώρα τουλάχιστον.
- 5 Εάν ΔΕΝ επιτύχετε το επιδιωκόμενο κενό ή ΔΕΝ μπορείτε να διατηρήσετε το κενό για 1 ώρα, κάντε τα εξής:
 - Ελέγξτε ξανά για διαρροές.
 - Εκτελέστε ξανά αφύγρανση κενού.



ΕΙΔΟΠΟΙΗΣΗ

Βεβαιωθείτε ότι έχετε ανοίξει τις βαλβίδες διακοπής μετά την εγκατάσταση της σωληνώσεως ψυκτικού και την αφύγρανση κενού. Η λειτουργία του συστήματος με κλειστές τις βαλβίδες διακοπής μπορεί οδηγήσει σε καταστροφή του συμπιεστή.

6 Πλήρωση ψυκτικού

6.1 Σχετικά με το ψυκτικό μέσο

Αυτό το προϊόν περιέχει φθοριούχα αέρια του θερμοκηπίου. ΜΗΝ εκλύετε αέρια στην ατμόσφαιρα.

Τύπος ψυκτικού: R32

Τιμή δυναμικού θέρμανσης του πλανήτη (GWP): 675



ΕΙΔΟΠΟΙΗΣΗ

Η ισχύουσα νομοθεσία αναφορικά με τα **φθοριούχα αέρια του θερμοκηπίου** απαιτεί η πλήρωση ψυκτικού της μονάδας να υποδεικνύεται υπό μορφή βάρους και ισοδύναμου CO₂.

Τύπος για τον υπολογισμό των τόνων ισοδύναμου CO₂: Τιμή GWP του ψυκτικού μέσου × συνολική πλήρωση ψυκτικού [σε kg]/1000

Επικοινωνήστε με τον τεχνικό εγκατάστασής σας για περισσότερες πληροφορίες.



ΠΡΟΕΙΔΟΠΟΙΗΣΗ: ΗΠΙΑ ΕΥΦΛΕΚΤΟ ΥΛΙΚΟ

Το ψυκτικό μέσο στο εσωτερικό της μονάδας είναι ήπια εύφλεκτο.



ΠΡΟΕΙΔΟΠΟΙΗΣΗ

Η συσκευή θα αποθηκεύεται κατά τέτοιο τρόπο ώστε να αποτρέπονται οι μηχανικές βλάβες και σε καλά αεριζόμενο χώρο χωρίς πηγές ανάφλεξης σε συνεχή λειτουργία (παράδειγμα: γυμνές φλόγες, συσκευή αερίου σε λειτουργία ή ηλεκτρικό θερμαντήρα σε λειτουργία). Το μέγεθος του χώρου θα πρέπει να συμμορφώνεται με τα καθοριζόμενα στις Γενικές προφυλάξεις ασφάλειας.



ΠΡΟΕΙΔΟΠΟΙΗΣΗ

- ΜΗΝ δοκιμάσετε να διατρήσετε ή να κάψετε εξαρτήματα του κύκλου ψυκτικού.
- ΜΗΝ χρησιμοποιείτε υλικά καθαρισμού ή μέσα επιτάχυνσης της διαδικασίας απόψυξης άλλα από αυτά που συνιστά ο κατασκευαστής.
- Να θυμάστε ότι το ψυκτικό στο εσωτερικό του συστήματος είναι άοσμο.



ΠΡΟΕΙΔΟΠΟΙΗΣΗ

- Το ψυκτικό μέσα στη μονάδα είναι ήπια εύφλεκτο, αλλά, υπό κανονικές συνθήκες, ΔΕΝ διαρρέει. Εάν το ψυκτικό διαρρεύσει στο δωμάτιο και έλθει σε επαφή με φλόγα από καυστήρα, θερμαντικό σώμα ή κουζίνα, ενδέχεται να προκληθεί πυρκαγιά ή να σχηματιστεί επιβλαβές αέριο.
- ΑΠΕΝΕΡΓΟΠΟΙΗΣΤΕ τυχόν εύφλεκτες διατάξεις θερμότητας, αερίστε τον χώρο και επικοινωνήστε με τον αντιπρόσωπο από τον οποίο αγοράσατε τη μονάδα.
- ΜΗΝ χρησιμοποιήσετε τη μονάδα ώσπου ένας τεχνικός επιβεβαιώσει ότι το σημείο από το οποίο διέρρευσε το ψυκτικό μέσο έχει επισκευαστεί.



ΠΡΟΕΙΔΟΠΟΙΗΣΗ

ΠΟΤΕ μην έρχεστε άμεσα σε επαφή με ψυκτικό υγρό που μπορεί να έχει διαρρεύσει. Αυτό θα μπορούσε να προκαλέσει σοβαρά τραύματα εξαιτίας κρουσπαγήματος.

6.2 Για να καθορίσετε την πρόσθετη ποσότητα ψυκτικού

Εάν το συνολικό μήκος του σωλήνα υγρού είναι...	Τότε...
≤20 m	ΜΗΝ προσθέτετε ψυκτικό.
>20 m	R=(συνολικό μήκος (m) σωλήνωσης υγρού-20 m)×0,020 R=Πρόσθετη πλήρωση (kg) (στρογγυλοποιημένη σε μονάδες 0,1kg)



ΠΛΗΡΟΦΟΡΙΕΣ

Το μήκος του σωλήνα είναι το μήκος του μονόδρομου σωλήνα υγρού.

6.3 Προσδιορισμός ποσότητας πλήρους επαναπλήρωσης



ΠΛΗΡΟΦΟΡΙΕΣ

Εάν απαιτείται ολοκληρωμένη επαναπλήρωση, η συνολική πλήρωση ψυκτικού είναι: η εργοστασιακή πλήρωση ψυκτικού (συμβουλευτείτε την πινακίδα ονομασίας της μονάδας) + η καθορισμένη επιπλέον ποσότητα.

6.4 Πλήρωση επιπρόσθετου ψυκτικού



ΠΡΟΕΙΔΟΠΟΙΗΣΗ

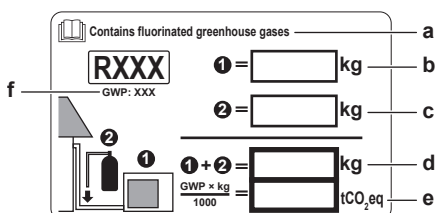
- Χρησιμοποιείτε αποκλειστικά R32 ως ψυκτικό μέσο. Άλλα υλικά ενδέχεται να προκαλέσουν εκρήξεις ή άλλα ατυχήματα.
- Το R32 περιέχει φθοριούχα αέρια θερμοκηπίου. Το GWP (δυναμικό πλανητικής υπερθέρμανσης) του είναι 675. ΜΗΝ απελευθερώνετε τα αέρια αυτά στην ατμόσφαιρα.
- Όταν πραγματοποιείτε πλήρωση ψυκτικού, φοράτε ΠΑΝΤΑ προστατευτικά γάντια και γυαλιά ασφαλείας.

Προαπαιτούμενο: Πριν από την πλήρωση ψυκτικού, βεβαιωθείτε ότι έχετε συνδέσει και ελέγξει τη σωλήνωση ψυκτικού (δοκιμή διαρροής και αφύγρανση κενού).

- Συνδέστε τον κύλινδρο ψυκτικού στη θυρίδα συντήρησης.
- Πληρώστε με την πρόσθετη ποσότητα ψυκτικού.
- Ανοίξτε τη βαλβίδα διακοπής αερίου.

6.5 Για να κολλήσετε την πολύγλωσση ετικέτα για τα φθοριούχα αέρια θερμοκηπίου

- Συμπληρώστε την ετικέτα ως εξής:



- Εάν η μονάδα συνοδεύεται από πολυγλωσσική ετικέτα φθοριούχων αερίων θερμοκηπίου (βλ. αξεσουάρ), ξεκολλήστε την επιθυμητή γλώσσα και κολλήστε την πάνω από το **a**.
- Εργοστασιακή πλήρωση ψυκτικού: ανατρέξτε στην πινακίδα χαρακτηριστικών της μονάδας
- Πρόσθετη ποσότητα ψυκτικού που έχει πληρωθεί
- Συνολική πλήρωση με ψυκτικό
- Ποσότητα φθοριούχων αερίων του θερμοκηπίου** της συνολικής πλήρωσης ψυκτικού, εκφρασμένη σε τόνους ισοδύναμου CO₂.
- GWP = Δυναμικό θέρμανσης του πλανήτη



ΕΙΔΟΠΟΙΗΣΗ

Η ισχύουσα νομοθεσία αναφορικά με τα **φθοριούχα αέρια του θερμοκηπίου** απαιτεί η πλήρωση ψυκτικού της μονάδας να υποδεικνύεται υπό μορφή βάρους και ισοδύναμου CO₂.

Τύπος για τον υπολογισμό των τόνων ισοδύναμου CO₂: Τιμή GWP του ψυκτικού μέσου × συνολική πλήρωση ψυκτικού [σε kg]/1000

Χρησιμοποιήστε την τιμή GWP που αναφέρεται στην ετικέτα πλήρωσης ψυκτικού.

- Κολλήστε την ετικέτα στο εσωτερικό της εξωτερικής μονάδας κοντά στις βάνες διακοπής αερίου και υγρού.

7 Εγκατάσταση ηλεκτρικών συνδέσεων



ΚΙΝΔΥΝΟΣ: ΚΙΝΔΥΝΟΣ ΗΛΕΚΤΡΟΠΛΗΞΙΑΣ



ΠΡΟΕΙΔΟΠΟΙΗΣΗ

- Όλες οι εργασίες καλωδίωσης ΠΡΕΠΕΙ να πραγματοποιηθούν από εξουσιοδοτημένο ηλεκτρολόγο και ΠΡΕΠΕΙ να συμμορφώνονται με την ισχύουσα νομοθεσία.
- Οι ηλεκτρικές συνδέσεις πρέπει να γίνουν στη σταθερή καλωδίωση.
- Όλα τα εξαρτήματα του εμπορίου και όλες οι ηλεκτρικές κατασκευές ΠΡΕΠΕΙ να συμμορφώνονται με την ισχύουσα νομοθεσία.



ΠΡΟΕΙΔΟΠΟΙΗΣΗ

Χρησιμοποιείτε ΠΑΝΤΑ πολύκλωνο καλώδιο για τα καλώδια παροχής ρεύματος.



ΠΡΟΕΙΔΟΠΟΙΗΣΗ

Χρησιμοποιήστε έναν διακόπτη τύπου αποσύνδεσης όλων των πόλων με απόσταση τουλάχιστον 3 mm μεταξύ των σημείων επαφής, ο οποίος θα παρέχει πλήρη αποσύνδεση υπό συνθήκες υπέρτασης κατηγορίας III.



ΠΡΟΕΙΔΟΠΟΙΗΣΗ

Εάν το καλώδιο τροφοδοσίας είναι κατεστραμμένο, ΠΡΕΠΕΙ να αντικατασταθεί από τον κατασκευαστή, τον αντιπρόσωπο συντήρησης ή άλλα άτομα με παρόμοια προσόντα, προς αποφυγή κινδύνου.



ΠΡΟΕΙΔΟΠΟΙΗΣΗ

ΜΗΝ συνδέετε το καλώδιο τροφοδοσίας στην εσωτερική μονάδα. Κάτι τέτοιο θα μπορούσε να οδηγήσει σε ηλεκτροπληξία ή πυρκαγιά.

7 Εγκατάσταση ηλεκτρικών συνδέσεων



ΠΡΟΕΙΔΟΠΟΙΗΣΗ

- ΜΗΝ χρησιμοποιείτε στο εσωτερικό του προϊόντος ηλεκτρικά εξαρτήματα που αγοράσατε από τοπικά καταστήματα.
- ΜΗΝ διακλαδώνετε την παροχή ηλεκτρικού ρεύματος για την αντλία αποστράγγισης κλπ., από το μπλοκ ακροδεκτών. Κάτι τέτοιο θα μπορούσε να οδηγήσει σε ηλεκτροπληξία ή πυρκαγιά.



ΠΡΟΕΙΔΟΠΟΙΗΣΗ

Διατηρείτε την καλωδίωση διασύνδεσης μακριά από μη θερμομονωμένους χάλκινους σωλήνες καθώς αυτοί οι σωλήνες θα είναι πολύ ζεστοί.



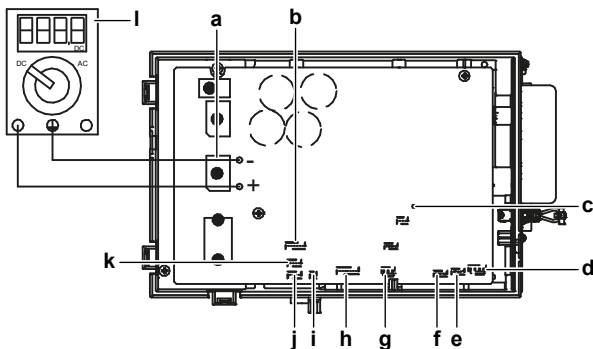
ΚΙΝΔΥΝΟΣ: ΚΙΝΔΥΝΟΣ ΗΛΕΚΤΡΟΠΛΗΞΙΑΣ

Όλα τα ηλεκτρικά εξαρτήματα (συμπεριλαμβανόμενων των θερμίστορ) τροφοδοτούνται από την παροχή ρεύματος. ΜΗΝ τα αγγίζετε με γυμνά χέρια.



ΚΙΝΔΥΝΟΣ: ΚΙΝΔΥΝΟΣ ΗΛΕΚΤΡΟΠΛΗΞΙΑΣ

Αποσυνδέστε την ηλεκτρική παροχή για τουλάχιστον 10 λεπτά και, πριν ξεκινήσετε την εργασία, μετρήστε την τάση στους ακροδέκτες των πυκνωτών ή των ηλεκτρικών εξαρτημάτων του κεντρικού κυκλώματος. Η τάση ΠΡΕΠΕΙ να είναι μικρότερη από 50 V DC προκειμένου να μπορέσετε να αγγίξετε τα ηλεκτρικά εξαρτήματα. Για τη θέση των ακροδεκτών, δείτε το διάγραμμα συνδεσμολογίας.



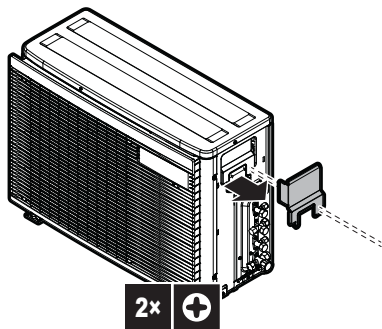
- a Γέφυρα με δίοδο DB1
- b Ηλεκτρικό σύρμα θερμίστορ S90
- c LED A
- d Ηλεκτρικό σύρμα ηλεκτρονόμου θερμικής υπερφόρτωσης S40
- e Πηνίο ηλεκτρονικής βαλβίδας εκτόνωσης χώρου A (λευκό) S20
- f Πηνίο ηλεκτρονικής βαλβίδας εκτόνωσης χώρου B (κόκκινο) S21
- g Ακροδέκτης ηλεκτρικού σύρματος 4οδης βαλβίδας (λευκό) S80
- h Ηλεκτρικό σύρμα μοτέρ ανεμιστήρα S70
- i Κλειδίωμα θέρμανσης S99
- j Ηλεκτρικό σύρμα θερμίστορ υγρού (κόκκινο) S91
- k Ηλεκτρικό σύρμα θερμίστορ αερίου (λευκό) S92
- l Πολύμετρο (εύρος τάσης Σ.Ρ.)

7.1 Προδιαγραφές τυπικών μερών καλωδίωσης

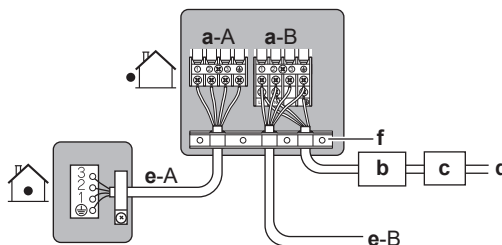
Στοιχείο		
Καλώδιο παροχής ρεύματος	Τάση	220~240 V
	Φάση	1~
	Συχνότητα	50 Hz
	Τύπος καλωδίου	Τρίκλωνο καλώδιο 2,5 mm ² H05RN-F (60245 IEC 57) H07RN-F (60245 IEC 66) Τρίκλωνο καλώδιο 4,0 mm ² H07RN-F (60245 IEC 66)
Καλώδιο διασύνδεσης (εσωτερική↔εξωτερική)		Τετράκλωνο καλώδιο 1,5 mm ² ή 2,5 mm ² , κατάλληλο για 220~240 V H05RN-F (60245 IEC 57)
Προτεινόμενος ασφαλειοδιακόπτης		16 A
Διάταξη προστασίας ρεύματος διαρροής		ΠΡΕΠΕΙ να συμμορφώνεται με την ισχύουσα νομοθεσία

7.2 Για να συνδέσετε την ηλεκτρική καλωδίωση στην εξωτερική μονάδα

- 1 Αφαιρέστε το κάλυμμα του ηλεκτρικού πίνακα (2 βίδες).



- 2 Συνδέστε τα καλώδια μεταξύ της εσωτερικής και της εξωτερικής μονάδας, ώστε οι αριθμοί των ακροδεκτών να ταιριάζουν μεταξύ τους. Βεβαιωθείτε ότι τα σύμβολα των σωληνώσεων και των καλωδιώσεων ταιριάζουν.
- 3 Βεβαιωθείτε ότι συνδέετε τις σωστές καλωδιώσεις στον σωστό χώρο (A σε A, B σε B).

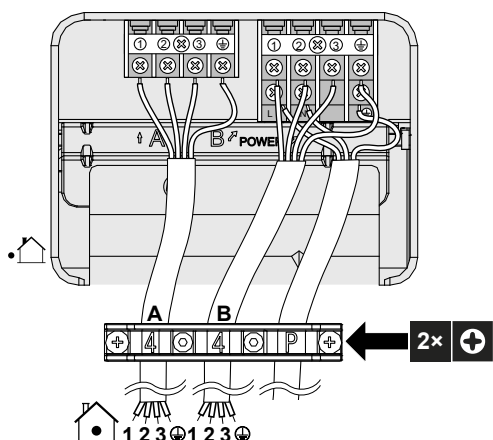


- a Ακροδέκτης για χώρο (A, B)
- b Ασφαλειοδιακόπτης
- c Διάταξη προστασίας ρεύματος διαρροής
- d Παροχή ρεύματος
- e Καλώδιο διασύνδεσης για χώρο (A, B)
- f Δακτύλιος συγκράτησης καλωδίων

- 4 Σφίξτε καλά τις βίδες των ακροδεκτών με σταυροκατσάβιδο.
- 5 Ελέγξτε ότι τα καλώδια δεν αποσυνδέονται τραβώντας τα ελαφρά.

8 Ολοκλήρωση εγκατάστασης της εξωτερικής μονάδας

- 6 Σφίξτε καλά τον δακτύλιο συγκράτησης του καλωδίου για να αποφεύγετε την επιβολή εξωτερικών τάσεων στις απολήξεις των καλωδίων.
- 7 Περάστε την καλωδίωση μέσα από το άνοιγμα στο κάτω μέρος της πλάκας προστασίας.
- 8 Βεβαιωθείτε ότι η ηλεκτρική καλωδίωση δεν βρίσκεται σε επαφή με τις σωληνώσεις αερίου.



- 9 Συνδέστε ξανά το κάλυμμα του ηλεκτρικού πίνακα και το κάλυμμα συντήρησης.

8 Ολοκλήρωση εγκατάστασης της εξωτερικής μονάδας

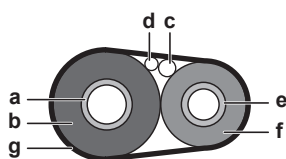
8.1 Για να ολοκληρώσετε την εγκατάσταση της εξωτερικής μονάδας



ΚΙΝΔΥΝΟΣ: ΚΙΝΔΥΝΟΣ ΗΛΕΚΤΡΟΠΛΗΞΙΑΣ

- Βεβαιωθείτε ότι το σύστημα είναι σωστά γειωμένο.
- Διακόψτε την παροχή ηλεκτρικού ρεύματος πριν από την πραγματοποίηση εργασιών συντήρησης.
- Τοποθετήστε το καπάκι του ηλεκτρικού πίνακα πριν ενεργοποιήσετε την παροχή ρεύματος.

- 1 Μονώστε και στερεώστε τις σωληνώσεις ψυκτικού και τα καλώδια ως εξής:



- a Σωλήνας αερίου
- b Μόνωση σωλήνα αερίου
- c Καλώδιο διασύνδεσης
- d Καλωδίωση χώρου εγκατάστασης (αν εφαρμόζεται)
- e Σωλήνας υγρού
- f Μόνωση σωλήνα υγρού
- g Μονωτική ταινία

- 2 Τοποθετήστε το κάλυμμα συντήρησης.

9 Διαμόρφωση

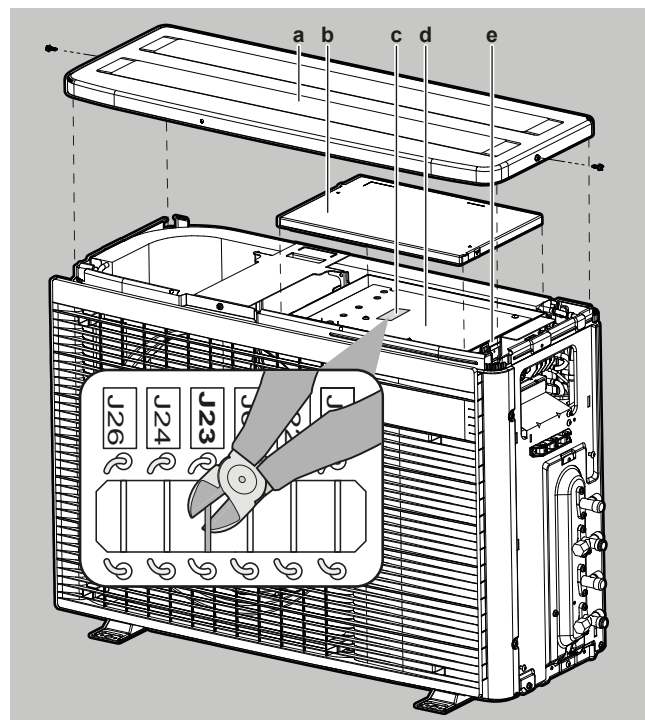
9.1 Σχετικά με τη ρύθμιση περιορισμού τρόπου λειτουργίας ECONO

Αυτή η ρύθμιση απενεργοποιεί το σήμα ελέγχου εισόδου από τη τηλεχειριστήριο. Χρησιμοποιήστε αυτήν τη ρύθμιση όταν θέλετε να εμποδίσετε τη λήψη εντολών χειρισμού (ψύξη/θέρμανση) από τηλεχειριστήρια εσωτερικών μονάδων.

9.1.1 Για να ΕΝΕΡΓΟΠΟΙΗΣΕΤΕ τη ρύθμιση περιορισμού της λειτουργίας ECONO

Προαπαιτούμενο: Ο γενικός διακόπτης παροχής ρεύματος ΠΡΕΠΕΙ να είναι απενεργοποιημένος.

- 1 Αφαιρέστε την επάνω πλάκα της εξωτερικής μονάδας (2 βίδες στις πλευρές)
- 2 Αφαιρέστε το κάλυμμα του ηλεκτρικού πίνακα σύροντάς το. Προσέξτε να μην στραβώσετε το άγκιστρο του ηλεκτρικού πίνακα.
- 3 Κόψτε τον βραχυκυκλωτήρα (J23).



- a Επάνω πλάκα
- b Κάλυμμα ηλεκτρικού πίνακα
- c Βραχυκυκλωτήρες PCB
- d Πλακέτα PCB
- e Ηλεκτρικός πίνακας

- 4 Τοποθετήστε ξανά το κάλυμμα του ηλεκτρικού πίνακα ακολουθώντας την αντίστροφη σειρά και ενεργοποιήστε την παροχή ρεύματος.

9.2 Σχετικά με τη νυχτερινή αθόρυβη λειτουργία

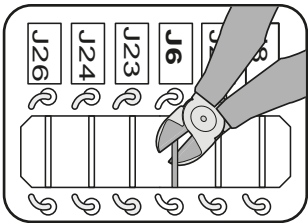
Η νυχτερινή αθόρυβη λειτουργία μειώνει τον θόρυβο λειτουργίας της εξωτερικής μονάδας κατά τις νυχτερινές ώρες. Αυτό μειώνει την απόδοση ψύξης της μονάδας. Εξηγήστε τη ρύθμιση αθόρυβης νυχτερινής λειτουργίας στον πελάτη και επιβεβαιώστε εάν ο πελάτης επιθυμεί να την χρησιμοποιήσει.

10 Αρχική εκκίνηση

9.2.1 Για να ΕΝΕΡΓΟΠΟΙΗΣΕΤΕ την αθόρυβη νυχτερινή λειτουργία

Προαπαιτούμενο: Ο γενικός διακόπτης παροχής ρεύματος ΠΡΕΠΕΙ να είναι απενεργοποιημένος.

- 1 Αφαιρέστε την επάνω πλάκα και το κάλυμμα του ηλεκτρικού πίνακα της εξωτερικής μονάδας (βλέπε "9.1.1 Για να ΕΝΕΡΓΟΠΟΙΗΣΕΤΕ τη ρύθμιση περιορισμού της λειτουργίας ECONO" ▶ 15)
- 2 Κόψτε τον βραχυκυκλωτήρα J6.



- 3 Τοποθετήστε ξανά την επάνω πλάκα και το κάλυμμα του ηλεκτρικού πίνακα.

ΠΡΟΣΟΧΗ

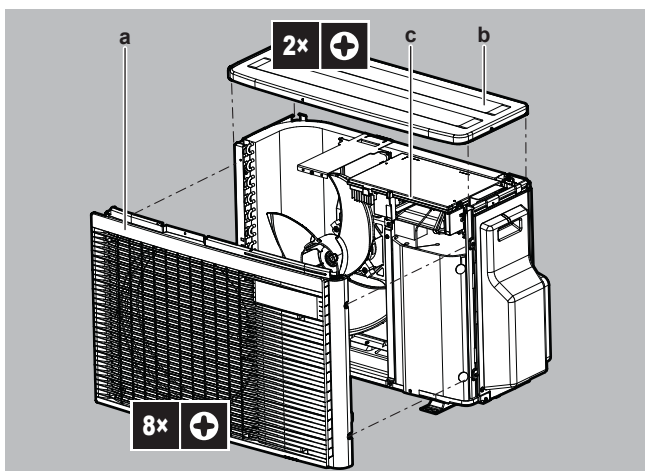
Κατά την επανατοποθέτηση του καλύμματος του ηλεκτρικού πίνακα, προσέξτε να μην μαγκώσετε το ηλεκτρικό σύρμα του μοτέρ του ανεμιστήρα.

9.3 Σχετικά με το κλειδίμα της λειτουργίας θέρμανσης

Το κλειδίμα της λειτουργίας θέρμανσης περιορίζει τη μονάδα στη λειτουργία θέρμανσης.

9.3.1 Για να ΕΝΕΡΓΟΠΟΙΗΣΕΤΕ το κλειδίμα της λειτουργίας θέρμανσης

- 1 Αφαιρέστε την επάνω πλάκα (2 βίδες) και την μπροστινή πλάκα (8 βίδες).
- 2 Για να ρυθμίσετε το κλειδίμα της λειτουργίας θέρμανσης βγάλτε τον ακροδέκτη S99.
- 3 Για να επαναφέρετε τη λειτουργία της αντλίας θερμότητας (ψύξη/θέρμανση), συνδέστε ξανά τον ακροδέκτη.



- a Πρόσοψη
b Επάνω πλάκα
c Ακροδέκτης S99

Λειτουργία	Ακροδέκτης S99
Αντλία θερμότητας (ψύξη, θέρμανση)	Συνδεδεμένο
Μόνο θέρμανση	Αποσυνδεδεμένο

- 4 Τοποθετήστε ξανά την επάνω πλάκα και την μπροστινή πλάκα.

ΠΛΗΡΟΦΟΡΙΕΣ

Η εξαναγκασμένη λειτουργία είναι επίσης διαθέσιμη σε λειτουργία θέρμανσης.

9.4 Σχετικά με τη λειτουργία αναμονής για εξοικονόμηση ηλεκτρικού ρεύματος

Η λειτουργία αναμονής για εξοικονόμηση ηλεκτρικού ρεύματος:

- ΑΠΕΝΕΡΓΟΠΟΙΕΙ την παροχή ρεύματος της εξωτερικής μονάδας και
- ΕΝΕΡΓΟΠΟΙΕΙ τη λειτουργία αναμονής για εξοικονόμηση ηλεκτρικού ρεύματος στην εσωτερική μονάδα.

Η λειτουργία αναμονής για εξοικονόμηση ηλεκτρικού ρεύματος λειτουργεί με τις ακόλουθες μονάδες:

FTXM, FTXP, FTXJ, FVXM, ATXF

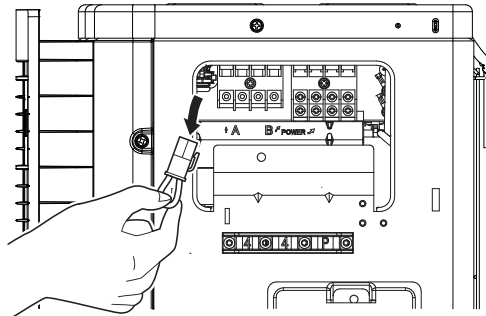
Αν χρησιμοποιείται άλλη εσωτερική μονάδα, ΠΡΕΠΕΙ να είναι συνδεδεμένος ο ακροδέκτης για αναμονή για εξοικονόμηση ηλεκτρικού ρεύματος.

Η λειτουργία αναμονής για εξοικονόμηση ηλεκτρικού ρεύματος ΑΠΕΝΕΡΓΟΠΟΙΕΙΤΑΙ πριν από την αποστολή της μονάδας.

9.4.1 Για να ενεργοποιήσετε τη λειτουργία εξοικονόμησης ηλεκτρικού ρεύματος με αναμονή

Προαπαιτούμενο: Ο γενικός διακόπτης παροχής ρεύματος ΠΡΕΠΕΙ να είναι ΑΠΕΝΕΡΓΟΠΟΙΗΜΕΝΟΣ.

- 1 Αφαιρέστε το κάλυμμα συντήρησης.
- 2 Αποσυνδέστε τον επιλογικό ακροδέκτη αναμονής για εξοικονόμηση ηλεκτρικού ρεύματος.



- 3 Ενεργοποιήστε την κύρια παροχή ρεύματος.

10 Αρχική εκκίνηση

ΕΙΔΟΠΟΙΗΣΗ

Γενική λίστα ελέγχου αρχικής εκκίνησης. Εκτός από τις οδηγίες αρχικής εκκίνησης που περιλαμβάνονται σε αυτό το κεφάλαιο, είναι διαθέσιμη και μια γενική λίστα ελέγχου αρχικής εκκίνησης στην πύλη Daikin Business Portal (απαιτείται έλεγχος ταυτότητας).

Η γενική λίστα ελέγχου αρχικής εκκίνησης συμπληρώνει τις οδηγίες αυτού του κεφαλαίου και μπορεί να χρησιμοποιηθεί ως πρότυπο κατευθυντήριων οδηγιών και αναφοράς κατά την αρχική εκκίνηση και την παράδοση στον χρήστη.

**ΕΙΔΟΠΟΙΗΣΗ**

Να λειτουργείτε ΠΑΝΤΑ τη μονάδα με θερμίστορ ή/και αισθητήρες/διακόπτες πίεσης. Σε ΑΝΤΙΘΕΤΗ περίπτωση, μπορεί να καεί ο συμπιεστής.

10.1 Λίστα ελέγχου πριν την έναρξη λειτουργίας

- 1 Μετά την εγκατάσταση της μονάδας, ελέγξτε τα στοιχεία που αναγράφονται παρακάτω.
- 2 Κλείστε τη μονάδα.
- 3 Ενεργοποιήστε τη μονάδα.

<input type="checkbox"/>	Η εσωτερική μονάδα έχει τοποθετηθεί σωστά.
<input type="checkbox"/>	Η εξωτερική μονάδα έχει τοποθετηθεί σωστά.
<input type="checkbox"/>	Το σύστημα έχει γειωθεί σωστά και οι ακροδέκτες γείωσης έχουν συνδεθεί με ασφάλεια.
<input type="checkbox"/>	Η τάση του ρεύματος πρέπει να αντιστοιχεί στην τάση που επισημαίνεται στην ετικέτα της μονάδας.
<input type="checkbox"/>	ΔΕΝ υπάρχουν χαλαρές συνδέσεις ή κατεστραμμένα ηλεκτρικά εξαρτήματα στον ηλεκτρικό πίνακα.
<input type="checkbox"/>	ΔΕΝ υπάρχουν κατεστραμμένα εξαρτήματα ή παραμορφωμένοι σωλήνες στο εσωτερικό της εσωτερικής και της εξωτερικής μονάδας.
<input type="checkbox"/>	ΔΕΝ υπάρχουν διαρροές ψυκτικού .
<input type="checkbox"/>	Οι σωληνώσεις ψυκτικού (αερίου και υγρού) είναι θερμομονωμένες.
<input type="checkbox"/>	Έχει εγκατασταθεί το σωστό μέγεθος σωλήνων και οι σωλήνες είναι σωστά μονωμένοι.
<input type="checkbox"/>	Οι βάνες διακοπής (αερίου και υγρού) στην εξωτερική μονάδα είναι πλήρως ανοικτές.
<input type="checkbox"/>	Αποστράγγιση Βεβαιωθείτε ότι η αποστράγγιση ρέει απρόσκοπτα. Πιθανή συνέπεια: Μπορεί να στάζει νερό συμπύκνωσης.
<input type="checkbox"/>	Η εσωτερική μονάδα δέχεται τα σήματα από το τηλεχειριστήριο .
<input type="checkbox"/>	Χρησιμοποιείται το προδιαγραφόμενο καλώδιο για το καλώδιο διασύνδεσης .
<input type="checkbox"/>	Οι ασφάλειες, ασφαλειοδιακόπτες ή οι τοπικά εγκατεστημένες διατάξεις προστασίας έχουν εγκατασταθεί σύμφωνα με το παρόν έγγραφο και ΔΕΝ έχουν παρακαμφθεί.
<input type="checkbox"/>	Ελέγξτε αν τα σημάδια (χώρος A και B) στις καλωδιώσεις και τις σωληνώσεις κάθε εσωτερικής μονάδας ταιριάζουν μεταξύ τους.
<input type="checkbox"/>	Ελέγξτε αν έχει οριστεί η ρύθμιση προτεραιότητας χώρων για 2 ή περισσότερους χώρους. Να θυμάστε ότι η γεννήτρια DHW για το σύστημα πολλαπλών μονάδων ή το υβριδικό σύστημα για πολλαπλές μονάδες δεν πρέπει να επιλέγεται ως κύριος χώρος.

10.2 Λίστα ελέγχου κατά την αρχική εκκίνηση

<input type="checkbox"/>	Εκτέλεση ελέγχου καλωδιώσεων .
<input type="checkbox"/>	Για να εκτελέσετε μια εξαέρωση .
<input type="checkbox"/>	Για να εκτελέσετε μια δοκιμαστική λειτουργία .

10.3 Δοκιμαστική λειτουργία και έλεγχος

<input type="checkbox"/>	Πριν ξεκινήσετε τη δοκιμή λειτουργίας, μετρήστε την τάση στην κύρια πλευρά του ασφαλειοδιακόπτη .
<input type="checkbox"/>	Οι σωληνώσεις και οι καλωδιώσεις ταιριάζουν.
<input type="checkbox"/>	Οι βάνες διακοπής (αερίου και υγρού) στην εξωτερική μονάδα είναι πλήρως ανοικτές.

Η έναρξη λειτουργίας του συστήματος πολλαπλών συσκευών μπορεί να διαρκέσει αρκετά λεπτά, ανάλογα με τον αριθμό των χρησιμοποιούμενων εσωτερικών μονάδων και επιλογών.

10.3.1 Για να εκτελέσετε μια δοκιμαστική λειτουργία

**ΠΛΗΡΟΦΟΡΙΕΣ**

Αν η μονάδα παρουσιάσει σφάλμα κατά τη διάρκεια της διαδικασίας έναρξης λειτουργίας, συμβουλευτείτε το εγχειρίδιο σέρβις για τις λεπτομερείς οδηγίες αντιμετώπισης προβλημάτων.

Προαπαιτούμενο: Η παροχή ηλεκτρικού ρεύματος ΠΡΕΠΕΙ να έχει το καθορισμένο εύρος.

Προαπαιτούμενο: Η δοκιμαστική λειτουργία μπορεί να εκτελεστεί σε λειτουργία ψύξης ή θέρμανσης.

Προαπαιτούμενο: Η δοκιμαστική λειτουργία θα πρέπει να πραγματοποιηθεί σύμφωνα με το εγχειρίδιο λειτουργίας της εσωτερικής μονάδας ώστε να διασφαλιστεί ότι όλες οι λειτουργίες και τα εξαρτήματα λειτουργούν σωστά.

- 1 Σε λειτουργία ψύξης, επιλέξτε την πιο χαμηλή προγραμματιζόμενη θερμοκρασία. Σε λειτουργία θέρμανσης, επιλέξτε την πιο υψηλή προγραμματιζόμενη θερμοκρασία.
- 2 Μετρήστε τη θερμοκρασία στην είσοδο και την έξοδο της εσωτερικής μονάδας αφού η μονάδα θα έχει λειτουργήσει για 20 λεπτά περίπου. Η διαφορά θα πρέπει να είναι μεγαλύτερη από 8°C (ψύξη) ή 15°C (θέρμανση).
- 3 Αρχικά ελέγξτε τη λειτουργία κάθε μονάδας χωριστά και, στη συνέχεια, ελέγξτε ταυτόχρονα τη λειτουργία όλων των εσωτερικών μονάδων. Ελέγξτε τη λειτουργία θέρμανσης καθώς και τη λειτουργία ψύξης.
- 4 Αφού ολοκληρωθεί η δοκιμαστική λειτουργία, ρυθμίστε τη θερμοκρασία σε κανονικό επίπεδο. Σε λειτουργία ψύξης: 26~28°C, σε λειτουργία θέρμανσης: 20~24°C.

**ΠΛΗΡΟΦΟΡΙΕΣ**

- Αν χρειαστεί, η δοκιμαστική λειτουργία μπορεί να απενεργοποιηθεί.
- Μετά από την ΑΠΕΝΕΡΓΟΠΟΙΗΣΗ της μονάδας, δεν είναι δυνατή η επανεκκίνησή της για 3 λεπτά.
- Κατά τη λειτουργία ψύξης, ενδέχεται να δημιουργηθεί πάχος στη βαλβίδα αερίου ή άλλα εξαρτήματα. Αυτό είναι φυσιολογικό.

**ΠΛΗΡΟΦΟΡΙΕΣ**

- Η μονάδα καταναλώνει ηλεκτρικό ρεύμα ακόμα και όταν είναι απενεργοποιημένη.
- Κατά την επαναφορά του ηλεκτρικού ρεύματος μετά από διακοπή, θα ξεκινάει πάλι η λειτουργία που είχε επιλεγεί νωρίτερα.

11 Συντήρηση και σέρβις

11 Συντήρηση και σέρβις

! ΕΙΔΟΠΟΙΗΣΗ

Γενική λίστα ελέγχου συντήρησης/επιθεώρησης. Εκτός από τις οδηγίες συντήρησης που περιέχονται σε αυτό το κεφάλαιο, διατίθεται επίσης μια γενική λίστα συντήρησης/επιθεώρησης στην πύλη Daikin Business Portal (απαιτείται έλεγχος ταυτότητας).

Η γενική λίστα ελέγχου συντήρησης/επιθεώρησης είναι συμπληρωματική των οδηγιών που περιέχονται σε αυτό το κεφάλαιο και μπορεί να χρησιμοποιηθεί ως οδηγός και πρότυπο αναφοράς κατά τη συντήρηση.

! ΕΙΔΟΠΟΙΗΣΗ

Η συντήρηση ΠΡΕΠΕΙ να γίνεται από εξουσιοδοτημένο τεχνικό εγκατάστασης ή τεχνικό σέρβις.

Συνιστούμε την πραγματοποίηση συντήρησης τουλάχιστον μία φορά το χρόνο. Παρόλα αυτά, η ισχύουσα νομοθεσία μπορεί να απαιτεί συχνότερη συντήρηση.

! ΕΙΔΟΠΟΙΗΣΗ

Η ισχύουσα νομοθεσία αναφορικά με τα **φθοριούχα αέρια του θερμοκηπίου** απαιτεί η πλήρωση ψυκτικού της μονάδας να υποδεικνύεται υπό μορφή βάρους και ισοδύναμου CO₂.

Τύπος για τον υπολογισμό των τόνων ισοδύναμου CO₂: Τιμή GWP του ψυκτικού μέσου × συνολική πλήρωση ψυκτικού [σε kg]/1000

12 Απόρριψη

! ΕΙΔΟΠΟΙΗΣΗ

ΜΗΝ προσπαθήσετε να αποσυναρμολογήσετε μόνοι σας το σύστημα: η αποσυναρμολόγηση του συστήματος, ο χειρισμός του ψυκτικού, του λαδιού και των άλλων τμημάτων ΠΡΕΠΕΙ να συμμορφώνονται με την ισχύουσα νομοθεσία. Οι μονάδες ΠΡΕΠΕΙ να υποβάλλονται σε επεξεργασία σε ειδική εγκατάσταση επεξεργασίας για επαναχρησιμοποίηση, ανακύκλωση και ανάκτηση.

i ΠΛΗΡΟΦΟΡΙΕΣ

Για να προστατεύσετε το περιβάλλον, φροντίστε να εκτελέσετε αυτόματη λειτουργία εκκένωσης κατά τη μετεγκατάσταση ή την αποσυναρμολόγηση της μονάδας. Για τη διαδικασία εκκένωσης, συμβουλευτείτε το εγχειρίδιο σέρβις ή τον οδηγό αναφοράς εγκατάστασης.

13 Τεχνικά χαρακτηριστικά

- **Υποσύνολο** των τελευταίων τεχνικών δεδομένων υπάρχει στην περιφερειακή ιστοσελίδα Daikin (δημόσια προσβάσιμη).
- **Το πλήρες σετ** των τελευταίων τεχνικών δεδομένων υπάρχει στην Daikin Business Portal (απαιτείται έλεγχος ταυτότητας).

13.1 Διάγραμμα καλωδίωσης

Το διάγραμμα συνδεσμολογίας παρέχεται με τη μονάδα και βρίσκεται στο εσωτερικό της εξωτερικής μονάδας (κάτω μέρος της επάνω πλάκας).

13.1.1 Ενοποιημένο υπόμνημα διαγράμματος συνδεσμολογίας

Σε ό,τι αφορά τα ισχύοντα εξαρτήματα και την αρίθμηση, συμβουλευτείτε το διάγραμμα συνδεσμολογίας πάνω στη μονάδα. Η αρίθμηση των εξαρτημάτων γίνεται με αραβικούς αριθμούς, με αύξουσα σειρά, για κάθε εξάρτημα και παρουσιάζεται στην επισκόπηση που ακολουθεί με το "*" στον κωδικό εξαρτήματος.

Σύμβολο	Επεξήγηση	Σύμβολο	Επεξήγηση
	Ασφαλειοδιακόπτης		Προστατευτική γείωση
	Σύνδεση		Προστατευτική γείωση (βίδα)
	Σύνδεσμος		Ανορθωτής
	Γείωση		Συνδετήρας ρελέ
	Καλώδια του εμπορίου		Συνδετήρας βραχυκυκλώματος
	Ασφάλεια		Ακροδέκτης
	Εσωτερική μονάδα		Πλακέτα ακροδεκτών
	Εξωτερική μονάδα		Σφιγκτήρας καλωδίων
	Διάταξη προστασίας ρεύματος διαρροής		

Σύμβολο	Χρώμα	Σύμβολο	Χρώμα
BLK	Μαύρο	ORG	Πορτοκαλί
BLU	Μπλε	PNK	Ροζ
BRN	Καφέ	PRP, PPL	Μωβ
GRN	Πράσινο	RED	Κόκκινο
GRY	Γκριζο	WHT	Λευκό
SKY BLU	Γαλάζιο	YLW	Κίτρινο

Σύμβολο	Επεξήγηση
A*P	Πλακέτα τυπωμένου κυκλώματος
BS*	Κομβίο ON/OFF, διακόπτης λειτουργίας
BZ, H*O	Βομβητής
C*	Πυκνωτής
AC*, CN*, E*, HA*, HE*, HL*, HN*, HR*, MR*_A, MR*_B, S*, U, V, W, X*A, K*R_*, NE	Σύνδεση, ακροδέκτης
D*, V*D	Δίοδος
DB*	Γέφυρα με δίοδο
DS*	Μικροδιακόπτης DIP
E*H	Θερμαντήρας
FU*, F*U, (για τα χαρακτηριστικά, ανατρέξτε στην πλακέτα PCB στο εσωτερικό της μονάδας)	Ασφάλεια
FG*	Ακροδέκτης (γείωση πλαισίου)
H*	Εξάρτυση
H*P, LED*, V*L	Λυχνία ελέγχου, φωτοδίοδος
HAP	Φωτοδίοδος (οθόνη συντήρησης - πράσινη)
HIGH VOLTAGE	Υψηλή τάση
IES	Έξυπνος αισθητήρας

Σύμβολο	Επεξήγηση
IPM*	Έξυπνη μονάδα ισχύος
K*R, KCR, KFR, KHuR, K*M	Μαγνητικός ηλεκτρονόμος
L	Φάση
L*	Σπείρα
L*R	Αντιδραστήρας
M*	Κινητήρας κλιμακωτής περιστροφικής κίνησης
M*C	Κινητήρας συμπίεστή
M*F	Μοτέρ ανεμιστήρα
M*P	Κινητήρας αντλίας αποχέτευσης
M*S	Κινητήρας κίνησης πτερυγίων
MR*, MRCW*, MRM*, MRN*	Μαγνητικός ηλεκτρονόμος
N	Ουδέτερο
n=*, N=*	Αριθμός διελεύσεων από πυρήνα φερρίτη
PAM	Διαμόρφωση πλάτους παλμών
PCB*	Πλακέτα τυπωμένου κυκλώματος
PM*	Μονάδα παραγωγής ισχύος
PS	Διακοπτόμενη τροφοδοσία
PTC*	Θερμίστορ PTC
Q*	Διπολικό τρανζίστορ μονωμένης πύλης (IGBT)
Q*C	Ασφαλειοδιακόπτης
Q*DI, KLM	Ασφαλειοδιακόπτης διαρροής γείωσης
Q*L	Προστασία από υπερφόρτιση
Q*M	Θερμικός διακόπτης
Q*R	Διάταξη προστασίας ρεύματος διαρροής
R*	Αντίσταση
R*T	Θερμίστορ
RC	Δέκτης
S*C	Τερματικός διακόπτης
S*L	Φλοτέρ
S*NG	Ανιχνευτής διαρροής ψυκτικού

Σύμβολο	Επεξήγηση
S*NPH	Αισθητήρας πίεσης (υψηλή)
S*NPL	Αισθητήρας πίεσης (χαμηλή)
S*PH, HPS*	Διακόπτης πίεσης (υψηλή)
S*PL	Διακόπτης πίεσης (χαμηλή)
S*T	Θερμοστάτης
S*RH	Αισθητήρας υγρασίας
S*W, SW*	Διακόπτης λειτουργίας
SA*, F1S	Συσκευή προστασίας από υπερβολική τάση
SR*, WLU	Δέκτης σήματος
SS*	Διακόπτης επιλογής
SHEET METAL	Σταθερή πλάκα πλακέτας ακροδεκτών
T*R	Μετασχηματιστής
TC, TRC	Πομπός
V*, R*V	Varistor
V*R	Γέφυρα με δίοδο, μονάδα ισχύος διπολικού τρανζίστορ μονωμένης πύλης (IGBT)
WRC	Ασύρματο τηλεχειριστήριο
X*	Ακροδέκτης
X*M	Πλακέτα (μπλοκ) ακροδεκτών
Y*E	Πηνίο ηλεκτρονικής βάνας εκτόνωσης
Y*R, Y*S	Πηνίο ηλεκτρομαγνητικής βαλβίδας αντιστροφής
Z*C	Πυρήνας φερρίτη
ZF, Z*F	Φίλτρο θορύβου

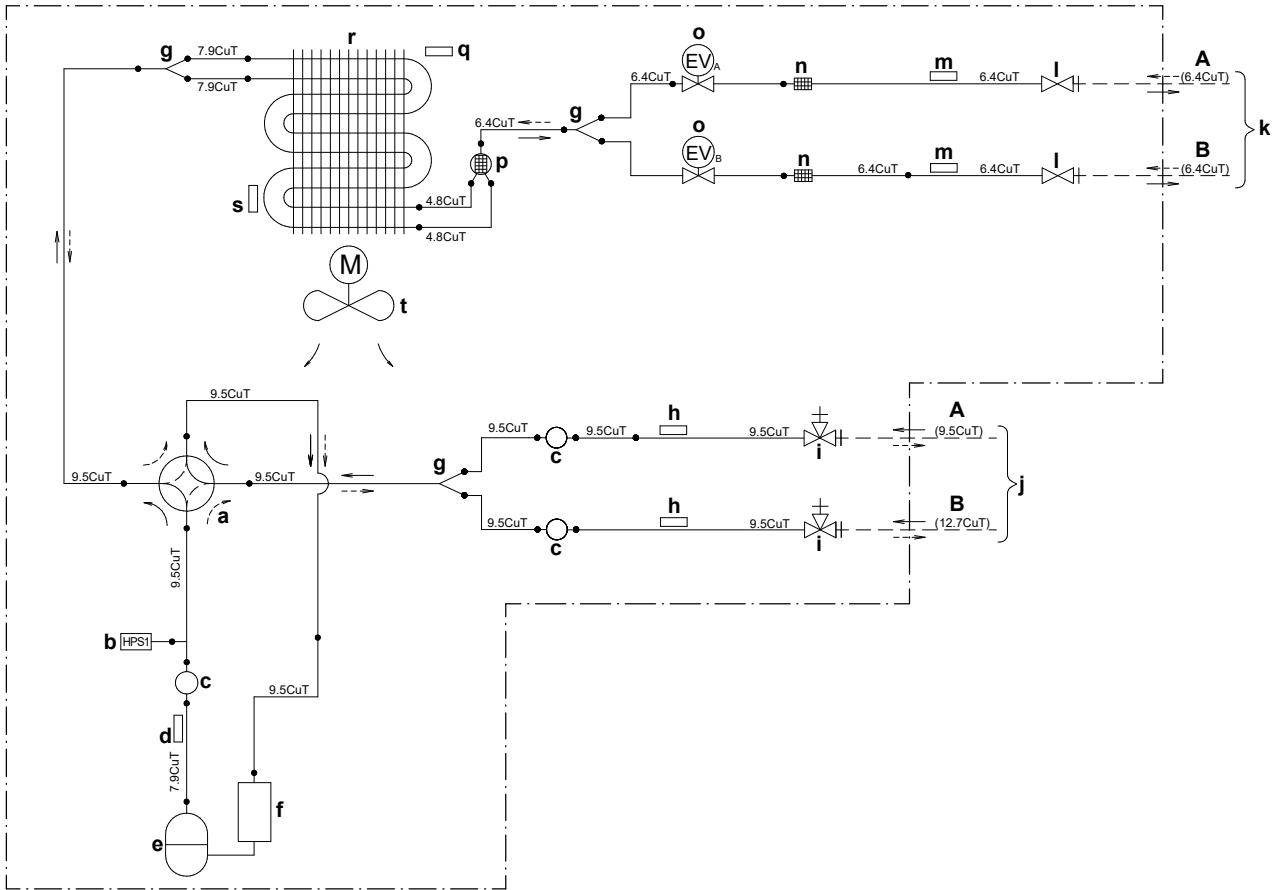
13.2 Διάγραμμα σωληνώσεων: Εξωτερική μονάδα

Ταξινόμηση κατηγορίας PED εξαρτήματος:

- Διακόπτες υψηλής πίεσης: κατηγορία IV
- Συμπίεστής: κατηγορία II
- Άλλα εξαρτήματα: ανατρέξτε στην PED άρθρο 4, παράγραφος 3

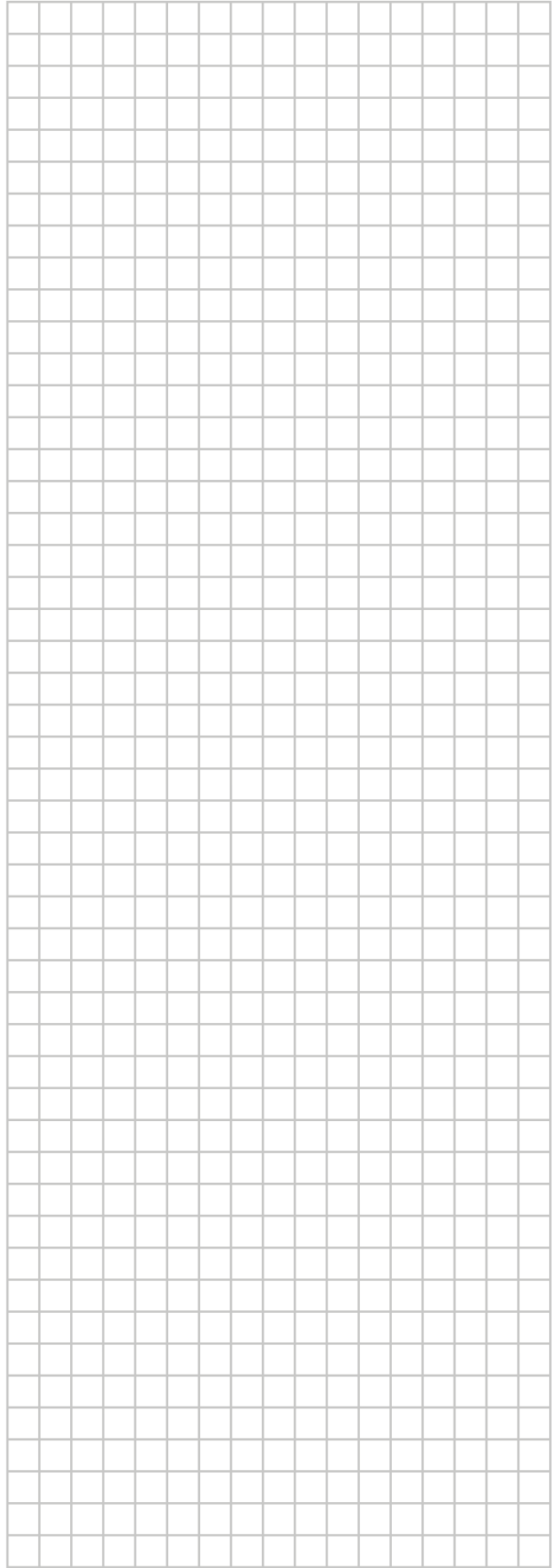
13 Τεχνικά χαρακτηριστικά

2MXM50

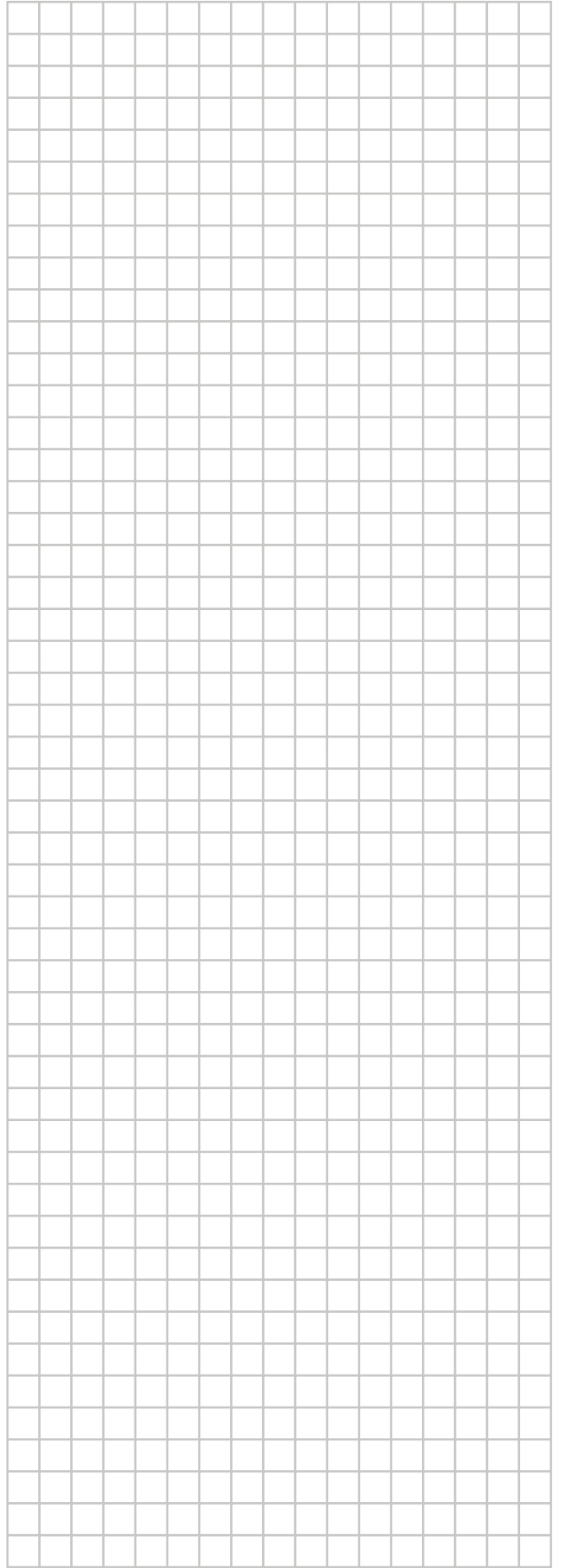


- A Χώρος Α
- B Χώρος Β
- a 4οδη βάνα ΕΝΕΡΓΟΠΟΙΗΜΕΝΗ: θέρμανση
- b Διακόπτης υψηλής πίεσης με αυτόματη επαναφορά
- c Σιγαστήρας
- d Θερμίστορ σωλήνα εκκένωσης
- e Συμπιεστής
- f Συσσωρευτής
- g Σωλήνας διακλάδωσης
- h Θερμίστορ (αέριο)
- i Βάνα διακοπής αερίου
- j Σωλήνωση χώρου εγκατάστασης (αέριο)

- k Σωλήνωση χώρου εγκατάστασης (υγρό)
- l Βάνα διακοπής υγρού
- m Θερμίστορ (υγρό)
- n Φίλτρο
- o Μηχανοκίνητη βάνα
- p Σιγαστήρας
- q Θερμίστορ εξωτερικής θερμοκρασίας αέρα
- r Εναλλάκτης θερμότητας
- M Μοτέρ ανεμιστήρα
- Ροή ψυκτικού: ψύξη
- - -> Ροή ψυκτικού: θέρμανση







ERC



DAIKIN INDUSTRIES CZECH REPUBLIC s.r.o.
U Nové Hospody 1/1155, 301 00 Plzeň Skvrňany, Czech Republic

DAIKIN EUROPE N.V.
Zandvoordestraat 300, B-8400 Oostende, Belgium

Copyright 2021 Daikin

3P600450-5L 2021.12