

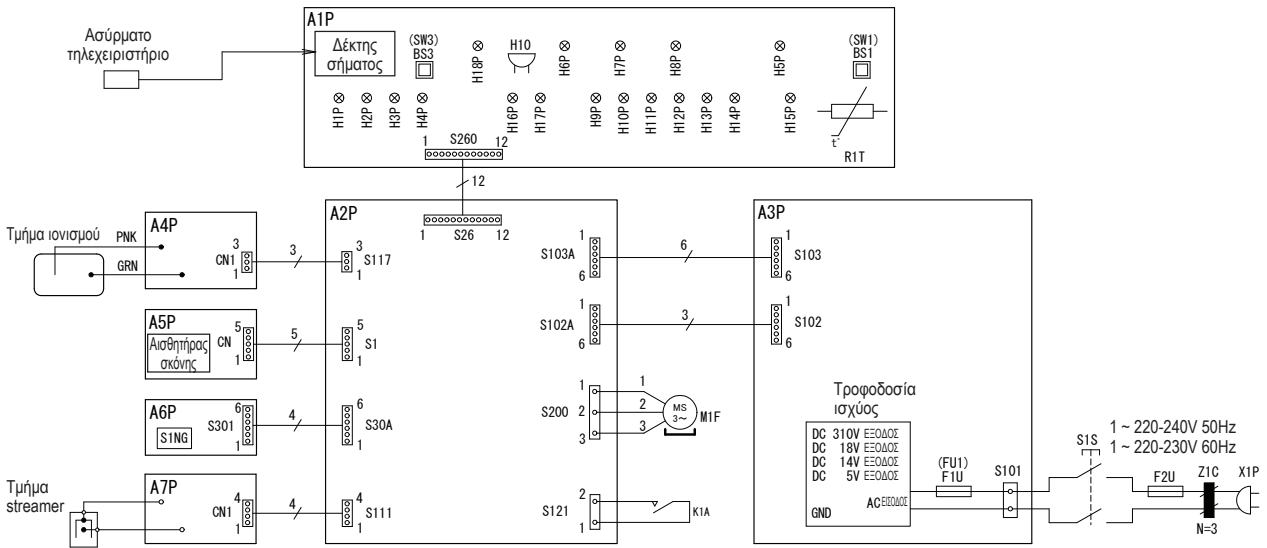
Καθαριστής αέρα με
τεχνολογία Streamer
Κλιματισμός Τεχνικά
δεδομένα
MC55W



4 Διαγράμματα Καλωδίωσης

4 - 1 Διαγράμματα συνδεσμολογίας - μονοφασικό

MC55W
MC55VB

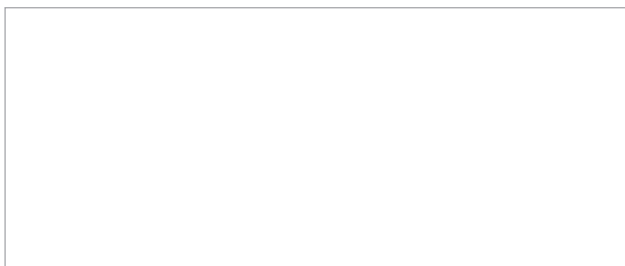


H10	Βομβητής (σήμα λήψης)	H8P	LED (κατά της γύρης: πράσινη)
A1P	Πλακέτα τυπωμένου κυκλώματος (για οθόνη)	H9P	LED (PM2.5 ένδειξη 1: λευκό)
A2P	Πλακέτα τυπωμένου κυκλώματος (για έλεγχο)	H10P	LED (PM2.5 ένδειξη 2: λευκό)
A3P	Πλακέτα τυπωμένου κυκλώματος (για τροφοδοσία ισχύος)	H11P	LED (PM2.5 ένδειξη 3: λευκό)
A4P	Πλακέτα τυπωμένου κυκλώματος (τροφοδοσία ισχύος υψηλής τάσης για ιονισμό)	H12P	LED (PM2.5 ένδειξη 4: λευκό)
A5P	Πλακέτα τυπωμένου κυκλώματος (για αισθητήρα σκόνης)	H13P	LED (PM2.5 ένδειξη 5: λευκό)
A6P	Πλακέτα τυπωμένου κυκλώματος (για αισθητήρα οσμών)	H14P	LED (PM2.5 ένδειξη 6: λευκό)
A7P	Πλακέτα τυπωμένου κυκλώματος (για τροφοδοσία ισχύος υψηλής τάσης)	H15P	LED (λυχνία streamer: μπλε)
S1NG	Αισθητήρας οσμών	H16P	LED (ένδειξη σκόνης: κόκκινη/πράσινη)
BS1	Κεντρικός διακόπτης	H17P	LED (ένδειξη οσμών: κόκκινη/πράσινη)
BS3	Διακόπτης ροής αέρα	H18P	LED (ασφάλεια παιδιών: πορτοκαλί)
H1P	LED (αθόρυβο: πράσινη)	F1U	Ασφάλεια (250V, 3,15A)
H2P	LED (L: πράσινη)	F2U	Ασφάλεια (250V, 3,15A)
H3P	LED (S: πράσινη)	M1F	Κινητήρας ανεμιστήρα
H4P	LED (τούρμπο: πράσινη)	R1T	Θερμίστορ
H5P	LED (ON/OFF: πράσινη)	K1A	Οριακός διακόπτης
H6P	LED (αυτόμ. ανεμιστήρας: πράσινη)	S1S	Διακόπτης ασφάλειας
H7P	LED (ECONO: πράσινη)	Z1C	Πυρήνας φερίτη
		X1P	Βύσμα τροφοδοσίας ισχύος

ΣΗΜΕΙΩΣΕΙΣ

1. Το S,CN δείχνει φίσα.
2. Τα σύμβολα δείχνουν τα ακόλουθα. GRN: πράσινο PNK: ροζ

3D110237C



EEDEL22

03/2022



Το παρόν φυλλάδιο έχει συνταχθεί αποκλειστικά ως ενημερωτικό έντυπο και δεν συνιστά επιουθενί προσφορά δεσμευτική για την Daikin Europe N.V. Η Daikin Europe N.V. συντάσσει το περιεχόμενο του παρόντος φυλλαδίου βάσει όλων των πληροφοριών που είχε στη διάθεσή της. Δεν παρέχεται καμία ρητή ή έμμεση εγγύηση σχετικά με την πληρότητα, την ακρίβεια, την αξιοπιστία ή την καταλληλότητα για συγκεκριμένο σκοπό του περιεχομένου του παρόντος καταλόγου και των προϊόντων (και υπηρεσιών) που παρουσιάζονται σε αυτόν. Οι προδιαγραφές μπορεί να τροποποιηθούν χωρίς προηγούμενη ειδοποίηση. Η Daikin Europe N.V. αποποιείται ρητά κάθε ευθύνη για τυχόν άμεσες ή έμμεσες ζημιές, με την ευρύτερη έννοια του όρου, που προκύπτουν από ή σχετίζονται με τη χρήση και/ή ερμηνεία του παρόντος φυλλαδίου. Το σύνολο του περιεχομένου του παρόντος αποτελεί πνευματική ιδιοκτησία της Daikin Europe N.V.