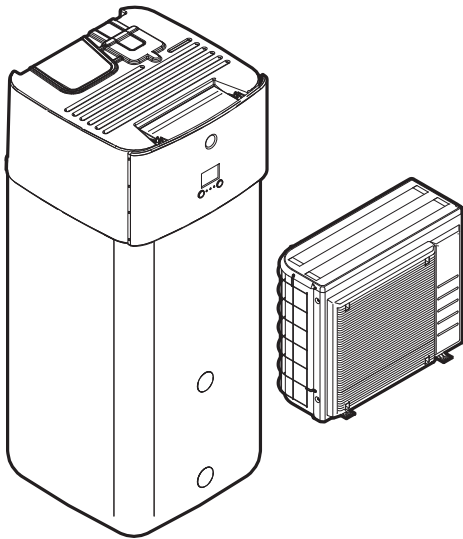


Οδηγός αναφοράς εγκαταστάτη  
Daikin Altherma 3 R ECH<sub>2</sub>O



<https://daikintechanicaldatahub.eu>



ERGA04EAV3  
ERGA06EAV3H  
ERGA08EAV3H  
ERGA04EAV3A  
ERGA06EAV3A  
ERGA08EAV3A  
  
ERGA04EAV37

EHS04P30EF  
EHSB04P30EF  
EHS08P30EF  
EHSB08P30EF  
EHS08P50EF  
EHSB08P50EF

EHSX04P30EF  
EHSXB04P30EF  
EHSX04P50EF  
EHSXB04P50EF  
EHSX08P30EF  
EHSXB08P30EF  
EHSX08P50EF  
EHSXB08P50EF

# Πίνακας περιεχομένων

<b>1</b>	<b>Πληροφορίες για το παρόν έγγραφο</b>	<b>6</b>
1.1	Σημασία των προειδοποιητικών ενδείξεων και των συμβόλων.....	7
1.2	Σύντομος οδηγός αναφοράς εγκαταστάτη .....	8
<b>2</b>	<b>Γενικές προφυλάξεις ασφαλείας</b>	<b>10</b>
2.1	Για τον εγκαταστάτη .....	10
2.1.1	Γενικά.....	10
2.1.2	Τοποθεσία εγκατάστασης.....	11
2.1.3	Ψυκτικό — αν χρησιμοποιείται R410A ή R32.....	11
2.1.4	Νερό.....	13
2.1.5	Ηλεκτρικές συνδέσεις .....	14
<b>3</b>	<b>Συγκεκριμένες οδηγίες ασφαλείας τεχνικού εγκατάστασης</b>	<b>16</b>
<b>4</b>	<b>Πληροφορίες για τη συσκευασία</b>	<b>23</b>
4.1	Εξωτερική μονάδα .....	23
4.1.1	Για να αποσυσκευάσετε την εξωτερική μονάδα.....	23
4.1.2	Για να μεταφέρετε την εξωτερική μονάδα.....	23
4.1.3	Για να αφαιρέσετε τα εξαρτήματα από την εξωτερική μονάδα .....	24
4.2	Εσωτερική μονάδα.....	25
4.2.1	Για να αποσυσκευάσετε την εσωτερική μονάδα .....	25
4.2.2	Για να αφαιρέσετε τα εξαρτήματα από την εσωτερική μονάδα .....	26
4.2.3	Για το χειρισμό της εσωτερικής μονάδας.....	26
<b>5</b>	<b>Πληροφορίες για τις μονάδες και τα προαιρετικά εξαρτήματα</b>	<b>28</b>
5.1	Επισκόπηση: Πληροφορίες για τις μονάδες και τα προαιρετικά εξαρτήματα.....	28
5.2	Κωδικός Ταυτοποίησης .....	28
5.2.1	Αναγνωριστική ετικέτα: Εξωτερική μονάδα .....	28
5.2.2	Αναγνωριστική ετικέτα: Εσωτερική μονάδα.....	29
5.3	Συνδυασμοί μονάδων και προαιρετικός εξοπλισμός .....	30
5.3.1	Πιθανοί συνδυασμοί εσωτερικών και εξωτερικών μονάδων .....	30
5.3.2	Προαιρετικά εξαρτήματα που μπορούν να χρησιμοποιηθούν με την εξωτερική μονάδα .....	30
5.3.3	Προαιρετικά εξαρτήματα για την εσωτερική μονάδα .....	31
<b>6</b>	<b>Οδηγίες εφαρμογής</b>	<b>35</b>
6.1	Επισκόπηση: Οδηγίες εφαρμογής.....	35
6.2	Ρύθμιση του συστήματος θέρμανσης/ψύξης χώρου .....	36
6.2.1	Ένας χώρος .....	37
6.2.2	Πολλοί χώροι – Μία ζώνη ΘΕΞΝ.....	42
6.2.3	Πολλοί χώροι – Δύο ζώνες ΘΕΞΝ .....	47
6.3	Ρύθμιση διπλών πηγών θερμότητας.....	51
6.3.1	Ρύθμιση άμεσης βοηθητικής πηγής θερμότητας για θέρμανση χώρου .....	52
6.3.2	Ρύθμιση έμμεσης βοηθητικής πηγής θερμότητας για ζεστό νερό χρήσης και θέρμανση χώρου.....	55
6.3.3	Ρύθμιση συστήματος ηλιακών μέσω σύνδεσης απορροής.....	56
6.3.4	Ρύθμιση συστήματος ηλιακών μέσω εναλλάκτη θερμότητας διπλής λειτουργίας .....	57
6.3.5	Ρύθμιση ηλεκτρικού εφεδρικού θερμαντήρα .....	58
6.4	Ρύθμιση του δοχείου αποθήκευσης.....	58
6.4.1	Διάταξη συστήματος – Ενσωματωμένο δοχείο αποθήκευσης.....	58
6.4.2	Επιλογή του όγκου και της επιθυμητής θερμοκρασίας για το δοχείο αποθήκευσης.....	58
6.4.3	Ρύθμιση και διαμόρφωση – δοχείο αποθήκευσης.....	60
6.4.4	Κυκλοφορητής ZNX για άμεση παροχή ζεστού νερού .....	60
6.4.5	Κυκλοφορητής ZNX για απολύμανση .....	61
6.5	Ρύθμιση της μέτρησης ενέργειας .....	62
6.5.1	Παραγόμενη θερμότητα .....	62
6.5.2	Καταναλισκόμενη ενέργεια.....	62
6.5.3	Τροφοδοσία με κανονική χρέωση .....	63
6.5.4	Τροφοδοσία με μειωμένη χρέωση .....	64
6.6	Ρύθμιση του ελέγχου κατανάλωσης ενέργειας.....	65
6.6.1	Μόνιμος περιορισμός ισχύος .....	66
6.6.2	Περιορισμός ισχύος που ενεργοποιείται από ψηφιακές εισόδους .....	67
6.6.3	Διαδικασία περιορισμού ισχύος.....	68
6.6.4	Περιορισμός ισχύος BBR16 .....	69
6.7	Ρύθμιση εξωτερικού αισθητήρα θερμοκρασίας.....	69
<b>7</b>	<b>Εγκατάσταση μονάδας</b>	<b>71</b>
7.1	Προετοιμασία του χώρου εγκατάστασης .....	71

7.1.1	Απαιτήσεις χώρου εγκατάστασης για την εξωτερική μονάδα.....	72
7.1.2	Επιπρόσθετες απαιτήσεις χώρου εγκατάστασης για την εξωτερική μονάδα σε ψυχρά κλίματα .....	74
7.1.3	Απαιτήσεις χώρου εγκατάστασης για την εσωτερική μονάδα .....	75
7.1.4	Ειδικές απαιτήσεις για μονάδες R32 .....	77
7.1.5	Διατάξεις εγκατάστασης .....	78
7.2	Άνοιγμα και κλείσιμο των μονάδων .....	84
7.2.1	Πληροφορίες για το άνοιγμα των μονάδων .....	84
7.2.2	Για να ανοίξετε την εξωτερική μονάδα .....	85
7.2.3	Για να κλείσετε την εξωτερική μονάδα.....	85
7.2.4	Για να ανοίξετε την εσωτερική μονάδα.....	85
7.2.5	Για να χαμηλώσετε τον ηλεκτρικό πίνακα της εσωτερικής μονάδας και να αφαιρέσετε το επάνω κάλυμμα.....	86
7.2.6	Για να κλείσετε την εσωτερική μονάδα .....	88
7.3	Τοποθέτηση της εξωτερικής μονάδας .....	88
7.3.1	Πληροφορίες για την τοποθέτηση της εξωτερικής μονάδας.....	88
7.3.2	Προφυλάξεις κατά την τοποθέτηση της εξωτερικής μονάδας.....	89
7.3.3	Για να διαμορφώσετε τη δομή της εγκατάστασης.....	89
7.3.4	Για να εγκαταστήσετε την εξωτερική μονάδα.....	92
7.3.5	Για να διασφαλίσετε την αποστράγγιση.....	93
7.3.6	Για να αποτρέψετε την ανατροπή της εξωτερικής μονάδας .....	95
7.4	Τοποθέτηση της εσωτερικής μονάδας.....	96
7.4.1	Πληροφορίες για την τοποθέτηση της εσωτερικής μονάδας .....	96
7.4.2	Προφυλάξεις κατά την τοποθέτηση της εσωτερικής μονάδας.....	96
7.4.3	Για να εγκαταστήσετε την εσωτερική μονάδα .....	96
7.4.4	Για να συνδέσετε το σωλήνα αποστράγγισης στην αποστράγγιση .....	97
<b>8</b>	<b>Εγκατάσταση σωληνώσεων</b>	<b>99</b>
8.1	Προετοιμασία των σωληνώσεων ψυκτικού.....	99
8.1.1	Απαιτήσεις σωληνώσεων ψυκτικού .....	99
8.1.2	Μόνωση σωληνώσεων ψυκτικού μέσου.....	100
8.2	Σύνδεση της σωλήνωσης ψυκτικού .....	100
8.2.1	Σχετικά με τη σύνδεση της σωλήνωσης ψυκτικού .....	100
8.2.2	Προφυλάξεις κατά τη σύνδεση της σωλήνωσης ψυκτικού .....	101
8.2.3	Οδηγίες κατά τη σύνδεση της σωλήνωσης ψυκτικού.....	102
8.2.4	Οδηγίες κάμψης σωλήνων .....	102
8.2.5	Για την εκκείλωση του άκρου του σωλήνα.....	103
8.2.6	Χαλκοσυγκόλληση του άκρου του σωλήνα .....	103
8.2.7	Χρήση της βαλβίδας διακοπής και της θύρας συντήρησης.....	104
8.2.8	Σύνδεση της σωλήνωσης ψυκτικού με την εξωτερική μονάδα .....	105
8.2.9	Σύνδεση της μονάδας ψυκτικού μέσου στην εσωτερική μονάδα .....	105
8.3	Έλεγχος των σωληνώσεων ψυκτικού .....	106
8.3.1	Πληροφορίες για τον έλεγχο των σωληνώσεων ψυκτικού .....	106
8.3.2	Προφυλάξεις κατά τον έλεγχο της σωλήνωσης ψυκτικού .....	107
8.3.3	Για να ελέγξετε για διαρροές.....	107
8.3.4	Για να εκτελέσετε αφύγρανση κενού .....	108
8.4	Πλήρωση ψυκτικού.....	109
8.4.1	Πληροφορίες για την πλήρωση με ψυκτικό .....	109
8.4.2	Προφυλάξεις κατά την πλήρωση ψυκτικού .....	110
8.4.3	Τοποθέτηση της ετικέτας φθοριούχων αερίων θερμοκηπίου.....	110
8.5	Προετοιμασία των σωληνώσεων νερού .....	110
8.5.1	Απαιτήσεις κυκλώματος νερού.....	110
8.5.2	Για να ελέγξετε τον όγκο και την παροχή του νερού .....	114
8.6	Σύνδεση των σωλήνων νερού .....	115
8.6.1	Πληροφορίες για τη σύνδεση των σωληνώσεων νερού .....	115
8.6.2	Προφυλάξεις κατά τη σύνδεση των σωλήνων νερού.....	115
8.6.3	Για να συνδέσετε τους σωλήνες νερού .....	116
8.6.4	Για να συνδέσετε ένα δοχείο πίεσης.....	119
8.6.5	Για να γεμίσετε το σύστημα θέρμανσης .....	120
8.6.6	Για να γεμίσετε τον εναλλάκτη θερμότητας εντός του δοχείου αποθήκευσης.....	121
8.6.7	Για να γεμίσετε το δοχείο αποθήκευσης.....	121
8.6.8	Για να μονώσετε τους σωλήνες νερού .....	123
<b>9</b>	<b>Εγκατάσταση ηλεκτρικών συνδέσεων</b>	<b>124</b>
9.1	Πληροφορίες για τη σύνδεση των ηλεκτρικών καλωδίων .....	124
9.1.1	Προφυλάξεις κατά τη σύνδεση των ηλεκτρικών καλωδίων.....	124
9.1.2	Οδηγίες για τη σύνδεση των ηλεκτρικών καλωδίων.....	125
9.1.3	Πληροφορίες για την ηλεκτρική συμβατότητα .....	126
9.1.4	Πληροφορίες για την τροφοδοσία με μειωμένη χρέωση .....	127
9.1.5	Επισκόπηση των ηλεκτρικών συνδέσεων με εξαίρεση των εξωτερικών ενεργοποιητών.....	127
9.2	Συνδέσεις στην εξωτερική μονάδα .....	128

9.2.1	Προδιαγραφές βασικών εξαρτημάτων καλωδίωσης .....	129
9.2.2	Για να συνδέσετε τα ηλεκτρικά καλώδια στην εξωτερική μονάδα .....	129
9.3	Συνδέσεις στην εσωτερική μονάδα .....	131
9.3.1	Για να συνδέσετε την ηλεκτρική καλωδίωση στην εσωτερική μονάδα .....	134
9.3.2	Για να συνδέσετε τα καλώδια της κεντρικής τροφοδοσίας .....	136
9.3.3	Για να συνδέσετε τα καλώδια τροφοδοσίας της εφεδρικής αντίστασης .....	138
9.3.4	Για να συνδέσετε τον εφεδρικό θερμαντήρα στην κύρια μονάδα .....	141
9.3.5	Για να συνδέσετε τη βάνα αποκοπής .....	142
9.3.6	Για να συνδέσετε τους μετρητές ηλεκτρικού ρεύματος .....	143
9.3.7	Για να συνδέσετε τον κυκλοφορητή ζεστού νερού χρήσης .....	144
9.3.8	Για να συνδέσετε την έξοδο βλάβης .....	145
9.3.9	Για να συνδέσετε την έξοδο ΕΝΕΡΓΟΠΟΙΗΣΗΣ/ΑΠΕΝΕΡΓΟΠΟΙΗΣΗΣ ψύξης/θέρμανσης χώρου .....	146
9.3.10	Για να συνδέσετε τη μονάδα εναλλαγής στην εξωτερική πηγή θερμότητας .....	147
9.3.11	Για να συνδέσετε τις ψηφιακές εισόδους κατανάλωσης ισχύος .....	148
9.3.12	Για να συνδέσετε τον θερμοστάτη ασφαλείας (κανονικά κλειστή επαφή) .....	150
9.3.13	Για να συνδέσετε ένα Έξυπνο δίκτυο .....	151
9.3.14	Για να συνδέσετε την κάρτα WLAN .....	156
9.3.15	Για να συνδέσετε την είσοδο ηλιακού συλλέκτη .....	157
9.3.16	Για να συνδέσετε την έξοδο ZNX .....	157
<b>10</b>	<b>Ολοκλήρωση εγκατάστασης της εξωτερικής μονάδας</b> .....	<b>159</b>
10.1	Για να ολοκληρώσετε την εγκατάσταση της εξωτερικής μονάδας .....	159
<b>11</b>	<b>Διαμόρφωση</b> .....	<b>160</b>
11.1	Επισκόπηση: Ρύθμιση παραμέτρων .....	160
11.1.1	Για να αποκτήσετε πρόσβαση στις πιο συχνά χρησιμοποιούμενες εντολές .....	161
11.1.2	Για να συνδέσετε το καλώδιο υπολογιστή στον ηλεκτρικό πίνακα .....	163
11.2	Οδηγός ρύθμισης .....	164
11.3	Πιθανές οθόνες .....	166
11.3.1	Πιθανές οθόνες: Επισκόπηση .....	166
11.3.2	Αρχική οθόνη .....	167
11.3.3	Οθόνη βασικού μενού .....	169
11.3.4	Οθόνη μενού .....	170
11.3.5	Οθόνη σημείου ρύθμισης .....	171
11.3.6	Αναλυτική οθόνη με τιμές .....	172
11.3.7	Οθόνη προγραμμάτων: Παράδειγμα .....	172
11.4	Καμπύλη αντιστάθμισης .....	176
11.4.1	Τι είναι η καμπύλη αντιστάθμισης; .....	176
11.4.2	Καμπύλη 2 σημείων .....	177
11.4.3	Καμπύλη διαφοράς-απόκλισης .....	178
11.4.4	Χρήση καμπυλών αντιστάθμισης .....	180
11.5	Μενού ρυθμίσεων .....	182
11.5.1	Δυσλειτουργία .....	182
11.5.2	Χώρος .....	182
11.5.3	Κύρια ζώνη .....	188
11.5.4	Συμπληρωματική ζώνη .....	198
11.5.5	Θέρμανση/ψύξη χώρου .....	203
11.5.6	Δοχείο .....	213
11.5.7	Ρυθμίσεις χρήστη .....	220
11.5.8	Πληροφορίες .....	225
11.5.9	Ρυθμίσεις εγκαταστάτη .....	228
11.5.10	Αρχική εκκίνηση .....	257
11.5.11	Προφίλ χρήστη .....	257
11.5.12	Λειτουργία .....	257
11.5.13	WLAN .....	258
11.6	Δομή μενού: Επισκόπηση ρυθμίσεων χρήστη .....	261
11.7	Δομή μενού: Επισκόπηση ρυθμίσεων εγκαταστάτη .....	262
<b>12</b>	<b>Έναρξη λειτουργίας</b> .....	<b>263</b>
12.1	Επισκόπηση: Αρχική εκκίνηση .....	263
12.2	Προφυλάξεις κατά την αρχική εκκίνηση .....	264
12.3	Λίστα ελέγχου πριν από την έναρξη λειτουργίας .....	264
12.4	Λίστα ελέγχου κατά την αρχική εκκίνηση .....	265
12.4.1	Ελάχιστη παροχή νερού .....	265
12.4.2	Λειτουργία εξαέρωσης .....	266
12.4.3	Δοκιμαστική λειτουργία .....	269
12.4.4	Δοκιμαστική λειτουργία επενεργητή .....	269
12.4.5	Στέγνωμα δαπέδου ενδοδαπέδιας θέρμανσης .....	271
12.4.6	Για να ρυθμίσετε πηγές θερμότητας διπλής λειτουργίας .....	274
<b>13</b>	<b>Παράδοση στον χρήστη</b> .....	<b>275</b>

<b>14 Συντήρηση και σέρβις</b>	<b>276</b>
14.1 Επισκόπηση: Συντήρηση και σέρβις.....	276
14.2 Προφυλάξεις ασφαλείας κατά τη συντήρηση .....	276
14.3 Ετήσια συντήρηση .....	277
14.3.1 Ετήσια συντήρηση εξωτερικής μονάδας: οδηγίες .....	277
14.3.2 Ετήσια συντήρηση εσωτερικής μονάδας: επισκόπηση .....	277
14.3.3 Ετήσια συντήρηση εσωτερικής μονάδας: οδηγίες.....	277
<b>15 Αντιμετώπιση προβλημάτων</b>	<b>279</b>
15.1 Επισκόπηση: Αντιμετώπιση προβλημάτων.....	279
15.2 Προφυλάξεις κατά την αντιμετώπιση προβλημάτων .....	279
15.3 Επίλυση προβλημάτων με βάση τα συμπτώματα .....	280
15.3.1 Σύμπτωμα: Η μονάδα ΔΕΝ παρέχει την αναμενόμενη θέρμανση ή ψύξη .....	280
15.3.2 Σύμπτωμα: Το ζεστό νερό ΔΕΝ φτάνει στην επιθυμητή θερμοκρασία .....	281
15.3.3 Σύμπτωμα: Ο συμπιεστής ΔΕΝ ξεκινά (θέρμανση χώρου ή θέρμανση νερού χρήσης).....	282
15.3.4 Ένδειξη: Το σύστημα παράγει ήχους τρεχούμενου νερού μετά την αρχική εκκίνηση .....	283
15.3.5 Σύμπτωμα: Η αντλία είναι φραγμένη .....	284
15.3.6 Σύμπτωμα: Ο κυκλοφορητής κάνει θόρυβο (δημιουργία φυσαλίδων).....	284
15.3.7 Σύμπτωμα: Ανοίγει η ανακουφιστική βαλβίδα .....	285
15.3.8 Σύμπτωμα: Διαρροή της ανακουφιστικής βαλβίδας νερού.....	285
15.3.9 Σύμπτωμα: Ο χώρος ΔΕΝ θερμαίνεται επαρκώς σε χαμηλές εξωτερικές θερμοκρασίες.....	286
15.3.10 Σύμπτωμα: Η λειτουργία απολύμανσης δοχείου ΔΕΝ ολοκληρώθηκε σωστά (σφάλμα-AH).....	287
15.4 Επίλυση προβλημάτων βάσει των κωδικών σφαλμάτων .....	288
15.4.1 Για να εμφανίσετε το κείμενο βοήθειας σε περίπτωση δυσλειτουργίας.....	288
15.4.2 Κωδικοί σφαλμάτων: Επισκόπηση.....	288
<b>16 Απόρριψη</b>	<b>294</b>
16.1 Διαδικασία εκκένωσης.....	294
16.2 Για να αποστραγγίσετε το δοχείο αποθήκευσης.....	295
16.2.1 Για να αποστραγγίσετε το δοχείο αποθήκευσης χωρίς συνδεδεμένο σύστημα ηλιακών χωρίς πίεση .....	295
16.2.2 Για να αποστραγγίσετε το δοχείο αποθήκευσης με συνδεδεμένο σύστημα ηλιακών χωρίς πίεση .....	298
<b>17 Τεχνικά χαρακτηριστικά</b>	<b>300</b>
17.1 Διάγραμμα σωληνώσεων: Εξωτερική μονάδα.....	300
17.2 Διάγραμμα σωληνώσεων: Εσωτερική μονάδα .....	302
17.3 Διάγραμμα καλωδίωσης: Εξωτερική μονάδα .....	303
17.4 Διάγραμμα καλωδίωσης: Εσωτερική μονάδα.....	305
17.5 Καμπύλη ESP: Εσωτερική μονάδα.....	312
17.6 Πλακέτα χαρακτηριστικών: Εσωτερική μονάδα .....	312
<b>18 Γλωσσάρι</b>	<b>314</b>
<b>19 Πίνακας ρυθμίσεων στο χώρο εγκατάστασης</b>	<b>315</b>

# 1 Πληροφορίες για το παρόν έγγραφο

## Κοινό στόχος

Εξουσιοδοτημένοι εγκαταστάτες

## Σετ τεκμηρίωσης

Το παρόν έγγραφο αποτελεί μέρος πακέτου βιβλιογραφίας. Το πλήρες πακέτο αποτελείται από:

- **Γενικές προφυλάξεις ασφαλείας:**
  - Οδηγίες ασφαλείας τις οποίες πρέπει να διαβάσετε πριν από την εγκατάσταση
  - Μορφή: Έντυπο (στη συσκευασία της εσωτερικής μονάδας)
- **Εγχειρίδιο λειτουργίας:**
  - Γρήγορος οδηγός για βασική χρήση
  - Μορφή: Έντυπο (στη συσκευασία της εσωτερικής μονάδας)
- **Οδηγός αναφοράς χρήστη:**
  - Λεπτομερείς οδηγίες βήμα-βήμα και γενικά ενημερωτικά στοιχεία για βασική χρήση και χρήση για προχωρημένους
  - Μορφή: Ψηφιακά αρχεία στον ιστότοπο <https://www.daikin.eu>. Χρησιμοποιήστε τη λειτουργία αναζήτησης Q για να βρείτε το μοντέλο σας.
- **Εγχειρίδιο εγκατάστασης – Εξωτερική μονάδα:**
  - Οδηγίες εγκατάστασης
  - Μορφή: Έντυπο (στη συσκευασία της εξωτερικής μονάδας)
- **Εγχειρίδιο εγκατάστασης – Εσωτερική μονάδα:**
  - Οδηγίες εγκατάστασης
  - Μορφή: Έντυπο (στη συσκευασία της εσωτερικής μονάδας)
- **Οδηγός αναφοράς εγκαταστάτη:**
  - Προετοιμασία της εγκατάστασης, κανόνες ορθής πρακτικής, στοιχεία αναφοράς, ...
  - Μορφή: Ψηφιακά αρχεία στον ιστότοπο <https://www.daikin.eu>. Χρησιμοποιήστε τη λειτουργία αναζήτησης Q για να βρείτε το μοντέλο σας.
- **Συμπληρωματικό εγχειρίδιο για τον προαιρετικό εξοπλισμό:**
  - Πρόσθετες πληροφορίες σχετικά με την εγκατάσταση του προαιρετικού εξοπλισμού
  - Μορφή: Έντυπο (στη συσκευασία της εσωτερικής μονάδας) + Ψηφιακά αρχεία στον ιστότοπο <https://www.daikin.eu>. Χρησιμοποιήστε τη λειτουργία αναζήτησης Q για να βρείτε το μοντέλο σας.

Οι τελευταίες αναθεωρήσεις των παρεχόμενων συνοδευτικών εγγράφων ενδέχεται να είναι διαθέσιμες στον ιστοχώρο της Daikin στη χώρα σας ή μέσω του αντιπροσώπου σας.

Η πρωτότυπη βιβλιογραφία έχει συνταχθεί στα Αγγλικά. Όλες οι άλλες γλώσσες είναι μεταφράσεις.

## Τεχνικά μηχανικά δεδομένα

- **Υποσύνολο** των τελευταίων τεχνικών δεδομένων υπάρχει στην περιφερειακή ιστοσελίδα Daikin (δημόσια προσβάσιμη).

- Το **πλήρες σετ** των τελευταίων τεχνικών δεδομένων υπάρχει στην Daikin Business Portal (απαιτείται έλεγχος ταυτότητας).

### Διαδικτυακά εργαλεία

Εκτός από το σετ των εγγράφων τεκμηρίωσης, είναι διαθέσιμα και ορισμένα ηλεκτρονικά εργαλεία για τους εγκαταστάτες:

- **Daikin Technical Data Hub**
  - Κεντρικός κόμβος για τις τεχνικές προδιαγραφές της μονάδας, χρήσιμα εργαλεία, ψηφιακούς πόρους και πολλά περισσότερα.
  - Δημόσια προσβάσιμος από τον ιστότοπο <https://daikintechnicaldatahub.eu>.
- **Heating Solutions Navigator**
  - Ψηφιακή εργαλειοθήκη που παρέχει διάφορα εργαλεία για τη διευκόλυνση της εγκατάστασης και τη ρύθμιση των συστημάτων θέρμανσης.
  - Για να αποκτήσετε πρόσβαση στο Heating Solutions Navigator, πρέπει να εγγραφείτε στην πλατφόρμα Stand By Me. Για περισσότερες πληροφορίες, ανατρέξτε στην τοποθεσία <https://professional.standbyme.daikin.eu>.
- **Daikin e-Care**
  - Εφαρμογή για κινητές συσκευές η οποία προορίζεται για εγκαταστάτες και τεχνικούς σέρβις και σας επιτρέπει να εγγραφείτε, να ρυθμίσετε και να αντιμετωπίσετε προβλήματα με τα συστήματα θέρμανσης.
  - Μπορείτε να κατεβάσετε την εφαρμογή για κινητές συσκευές iOS και Android χρησιμοποιώντας τους παρακάτω κωδικούς QR. Απαιτείται εγγραφή στην πλατφόρμα Stand By Me για να αποκτήσετε πρόσβαση στην εφαρμογή.

App Store



Google Play



## 1.1 Σημασία των προειδοποιητικών ενδείξεων και των συμβόλων



### ΚΙΝΔΥΝΟΣ

Υποδεικνύει μια κατάσταση που οδηγεί σε θάνατο ή σοβαρό τραυματισμό.



### ΚΙΝΔΥΝΟΣ: ΚΙΝΔΥΝΟΣ ΗΛΕΚΤΡΟΠΛΗΞΙΑΣ

Υποδεικνύει μια κατάσταση που θα μπορούσε να οδηγήσει σε ηλεκτροπληξία.



### ΚΙΝΔΥΝΟΣ: ΚΙΝΔΥΝΟΣ ΕΓΚΑΥΜΑΤΟΣ

Υποδεικνύει μια κατάσταση που θα μπορούσε να οδηγήσει σε κάψιμο/ εγκαύματα λόγω ακραίων υψηλών ή χαμηλών θερμοκρασιών.



### ΚΙΝΔΥΝΟΣ: ΚΙΝΔΥΝΟΣ ΕΚΡΗΞΗΣ

Υποδεικνύει μια κατάσταση που θα μπορούσε να οδηγήσει σε έκρηξη.



### ΠΡΟΕΙΔΟΠΟΙΗΣΗ

Υποδεικνύει μια κατάσταση που θα μπορούσε να οδηγήσει σε θάνατο ή σοβαρό τραυματισμό.



**ΠΡΟΕΙΔΟΠΟΙΗΣΗ: ΕΥΦΛΕΚΤΟ ΥΛΙΚΟ**



**ΠΡΟΣΟΧΗ**

Υποδεικνύει μια κατάσταση που θα μπορούσε να οδηγήσει σε ελαφρύ ή μέτριο τραυματισμό.



**ΕΙΔΟΠΟΙΗΣΗ**

Υποδεικνύει μια κατάσταση που θα μπορούσε να προκαλέσει ζημιά σε εξοπλισμό ή περιουσία.



**ΠΛΗΡΟΦΟΡΙΕΣ**

Υποδεικνύει χρήσιμες συμβουλές ή πρόσθετες πληροφορίες.

Σύμβολα που χρησιμοποιούνται στη μονάδα:

Σύμβολο	Επεξήγηση
	Πριν από την εγκατάσταση, διαβάστε το εγχειρίδιο εγκατάστασης και λειτουργίας, καθώς και το φύλλο οδηγιών καλωδίωσης.
	Πριν από την εκτέλεση εργασιών συντήρησης και σέρβις, διαβάστε το εγχειρίδιο συντήρησης.
	Για περισσότερες πληροφορίες, συμβουλευτείτε τον οδηγό αναφοράς εγκαταστάτη και χρήστη.
	Η μονάδα περιλαμβάνει περιστρεφόμενα μέρη. Να είστε προσεκτικοί κατά το σέρβις ή την επιθεώρηση της μονάδας.

Σύμβολα που χρησιμοποιούνται στα έγγραφα τεκμηρίωσης:

Σύμβολο	Επεξήγηση
	Υποδεικνύει τον τίτλο μιας εικόνας ή μια αναφορά σε αυτήν. <b>Παράδειγμα:</b> Η φράση "▲ 1–3 τίτλος εικόνας" σημαίνει "Εικόνα 3 στο κεφάλαιο 1".
	Υποδεικνύει τον τίτλο ενός πίνακα ή μια αναφορά σε αυτόν. <b>Παράδειγμα:</b> Η φράση "■ 1–3 τίτλος πίνακα" σημαίνει "Πίνακας 3 στο κεφάλαιο 1".

## 1.2 Σύντομος οδηγός αναφοράς εγκαταστάτη

Κεφάλαιο	Περιγραφή
Πληροφορίες για το παρόν έγγραφο	Ποια έγγραφα τεκμηρίωσης είναι διαθέσιμα για τον εγκαταστάτη
Γενικές προφυλάξεις ασφαλείας	Οδηγίες ασφαλείας τις οποίες πρέπει να διαβάσετε πριν από την εγκατάσταση
Ειδικές οδηγίες ασφαλείας για τον εγκαταστάτη	

Κεφάλαιο	Περιγραφή
Πληροφορίες για τη συσκευασία	Πώς να χειριστείτε τη συσκευασία, να αποσυσκευάσετε τις μονάδες και να αφαιρέσετε τα παρελκόμενά τους
Πληροφορίες για τις μονάδες και τα προαιρετικά εξαρτήματα	<ul style="list-style-type: none"> <li>▪ Πώς να αναγνωρίσετε τις μονάδες</li> <li>▪ Πιθανοί συνδυασμοί μονάδων και προαιρετικών εξαρτημάτων</li> </ul>
Οδηγίες εφαρμογής	Διάφορες ρυθμίσεις εγκατάστασης του συστήματος
Εγκατάσταση της μονάδας	Τι πρέπει να κάνετε και να γνωρίζετε για να εγκαταστήσετε το σύστημα, συμπεριλαμβανομένων των πληροφοριών για την προετοιμασία της εγκατάστασης
Εγκατάσταση σωλήνων	Τι πρέπει να κάνετε και να γνωρίζετε για να εγκαταστήσετε τους σωλήνες του συστήματος, συμπεριλαμβανομένων των πληροφοριών για την προετοιμασία της εγκατάστασης
Εγκατάσταση ηλεκτρικών συνδέσεων	Τι πρέπει να κάνετε και να γνωρίζετε για να εγκαταστήσετε τα ηλεκτρικά τμήματα του συστήματος, συμπεριλαμβανομένων των πληροφοριών για την προετοιμασία μιας εγκατάστασης
Διαμόρφωση	Τι πρέπει να κάνετε και να γνωρίζετε, για να ρυθμίσετε τις παραμέτρους του συστήματος μετά την εγκατάσταση
Αρχική εκκίνηση	Τι πρέπει να κάνετε και να γνωρίζετε, για να θέσετε σε λειτουργία το σύστημα μετά τη ρύθμιση παραμέτρων
Παράδοση στο χρήστη	Τι να δώσετε και να εξηγήσετε στο χρήστη
Συντήρηση και σέρβις	Πώς γίνεται η συντήρηση και το σέρβις των μονάδων
Αντιμέτωπιση προβλημάτων	Τι να κάνετε σε περίπτωση προβλημάτων
Απόρριψη	Πώς να απορρίψετε το σύστημα
Τεχνικά χαρακτηριστικά	Προδιαγραφές του συστήματος
Γλωσσάρι	Ορισμοί
Πίνακας ρυθμίσεων στο χώρο εγκατάστασης	<p>Πίνακας που πρέπει να συμπληρωθεί από τον εγκαταστάτη και να φυλαχθεί για μελλοντική αναφορά</p> <p><b>Σημείωση:</b> Διατίθεται επίσης ένα πίνακας ρυθμίσεων εγκαταστάτη στον οδηγό αναφοράς χρήστη. Αυτός ο πίνακας πρέπει να συμπληρωθεί από τον εγκαταστάτη και να παραδοθεί στον χρήστη.</p>

## 2 Γενικές προφυλάξεις ασφαλείας

Σε αυτό το κεφάλαιο

2.1	Για τον εγκαταστάτη.....	10
2.1.1	Γενικά.....	10
2.1.2	Τοποθεσία εγκατάστασης.....	11
2.1.3	Ψυκτικό — αν χρησιμοποιείται R410A ή R32 .....	11
2.1.4	Νερό .....	13
2.1.5	Ηλεκτρικές συνδέσεις.....	14

### 2.1 Για τον εγκαταστάτη

#### 2.1.1 Γενικά



#### ΚΙΝΔΥΝΟΣ: ΚΙΝΔΥΝΟΣ ΕΓΚΑΥΜΑΤΟΣ

- ΜΗΝ αγγίζετε τους σωλήνες του ψυκτικού υγρού, τους σωλήνες του νερού ή τα εσωτερικά μέρη κατά τη διάρκεια της λειτουργίας ή αμέσως μετά από αυτήν. Μπορεί να είναι πολύ ζεστοί ή πολύ κρύοι. Δώστε τους χρόνο να επιστρέψουν στην κανονική θερμοκρασία. Εάν ΠΡΕΠΕΙ να τους αγγίξετε, φορέστε προστατευτικά γάντια.
- ΜΗΝ αγγίζετε κανένα ψυκτικό μέσο που έχει διαρρεύσει κατά λάθος.



#### ΠΡΟΕΙΔΟΠΟΙΗΣΗ

Η ακατάλληλη εγκατάσταση ή τοποθέτηση εξοπλισμού ή εξαρτημάτων μπορεί να προκαλέσει ηλεκτροπληξία, βραχυκύκλωμα, διαρροές, πυρκαγιά ή άλλη ζημιά στον εξοπλισμό. Χρησιμοποιείτε ΜΟΝΟ εξαρτήματα, προαιρετικό εξοπλισμό και ανταλλακτικά κατασκευασμένα ή εγκεκριμένα από την Daikin.



#### ΠΡΟΕΙΔΟΠΟΙΗΣΗ

Βεβαιωθείτε ότι η εγκατάσταση, η δοκιμή και τα υλικά που εφαρμόζονται συμμορφώνονται με την ισχύουσα νομοθεσία (επιπλέον των οδηγιών που περιγράφονται στην τεκμηρίωση της Daikin).



#### ΠΡΟΕΙΔΟΠΟΙΗΣΗ

Σκίστε και πετάξτε τις πλαστικές σακούλες συσκευασίας για να μην μπορεί κανείς, ειδικά τα παιδιά, να παίξει μαζί τους. Πιθανός κίνδυνος: ασφυξία.



#### ΠΡΟΕΙΔΟΠΟΙΗΣΗ

Παρέχετε επαρκή μέτρα για να αποτρέψετε τη χρήση της μονάδας ως καταφύγιο από μικρά ζώα. Τα μικρά ζώα που έρχονται σε επαφή με ηλεκτρικά μέρη μπορεί να προκαλέσουν δυσλειτουργίες, καπνό ή φωτιά.



#### ΠΡΟΣΟΧΗ

Φοράτε επαρκή μέσα ατομικής προστασίας (προστατευτικά γάντια, γυαλιά ασφαλείας...) κατά την εγκατάσταση, τη συντήρηση ή το σέρβις του συστήματος.



#### ΠΡΟΣΟΧΗ

ΜΗΝ αγγίζετε την είσοδο αέρα ή τα αλουμιένια πτερύγια της μονάδας.

**ΠΡΟΣΟΧΗ**

- ΜΗΝ τοποθετείτε αντικείμενα ή εξοπλισμό πάνω στη μονάδα.
- ΜΗΝ κάθεστε, ανεβαίνετε ή στέκεστε πάνω στη μονάδα.

Αν ΔΕΝ είστε σίγουροι για τον τρόπο εγκατάστασης ή χειρισμού της μονάδας, επικοινωνήστε με τον αντιπρόσωπό σας.

Σύμφωνα με την εφαρμοστέα νομοθεσία, ενδέχεται να είναι απαραίτητη η παροχή ενός τεχνικού ημερολογίου μαζί με το προϊόν, το οποίο θα περιέχει τουλάχιστον τα εξής: πληροφορίες σχετικά με τη συντήρηση, τις εργασίες επισκευής, τα αποτελέσματα των δοκιμών, τις χρονικές περιόδους αδράνειας,...

Επίσης, ΠΡΕΠΕΙ να παρέχονται οι εξής, τουλάχιστον, πληροφορίες σε ένα προσβάσιμο σημείο του προϊόντος:

- Οδηγίες για τη διακοπή της λειτουργίας του συστήματος σε περίπτωση έκτακτης ανάγκης
- Το όνομα και η διεύθυνση του πυροσβεστικού και του αστυνομικού τμήματος καθώς και του νοσοκομείου
- Το όνομα, η διεύθυνση και οι τηλεφωνικοί αριθμοί κατά τις πρωινές και τις νυχτερινές ώρες του προσωπικού σέρβις

Στην Ευρώπη, το πρότυπο EN378 παρέχει τις απαραίτητες οδηγίες για αυτό το τεχνικό ημερολόγιο.

### 2.1.2 Τοποθεσία εγκατάστασης

- Αφήστε επαρκή χώρο γύρω από τη μονάδα για την εκτέλεση των εργασιών σέρβις και την κυκλοφορία του αέρα.
- Βεβαιωθείτε ότι η τοποθεσία της εγκατάστασης αντέχει το βάρος και τις δονήσεις της μονάδας.
- Βεβαιωθείτε ότι το σημείο αερίζεται καλά. ΜΗΝ φράσσετε τα ανοίγματα αερισμού.
- Βεβαιωθείτε ότι η μονάδα είναι επίπεδη.

ΜΗΝ εγκαθιστάτε τη μονάδα στις ακόλουθες θέσεις:

- Σε σημεία όπου υπάρχει πιθανότητα έκρηξης.
- Σε σημεία όπου υπάρχουν μηχανήματα που εκπέμπουν ηλεκτρομαγνητικά κύματα. Τα ηλεκτρομαγνητικά κύματα μπορεί να διαταράξουν το σύστημα ελέγχου και να προκαλέσουν δυσλειτουργία της συσκευής.
- Σε σημεία όπου υπάρχει κίνδυνος πυρκαγιάς λόγω διαρροής εύφλεκτων αερίων (παράδειγμα: αρωματικά ή βενζίνη), ανθρακοϊνών, αναφλέξιμης σκόνης.
- Σε σημεία όπου παράγεται διαβρωτικό αέριο (παράδειγμα: θειώδες οξύ σε μορφή αερίου). Η διάβρωση των χαλκοσωλήνων ή των συγκολλημένων εξαρτημάτων ενδέχεται να προκαλέσει διαρροή ψυκτικού.

### 2.1.3 Ψυκτικό — αν χρησιμοποιείται R410A ή R32

Εάν εφαρμόζεται. Για περισσότερες πληροφορίες, δείτε το εγχειρίδιο εγκατάστασης ή τον οδηγό αναφοράς εγκατάστασης της εφαρμογής σας.



### ΚΙΝΔΥΝΟΣ: ΚΙΝΔΥΝΟΣ ΕΚΡΗΞΗΣ

**Εκκένωση αντλίας – Διαρροή ψυκτικού.** Εάν θέλετε να εκκενώσετε το σύστημα και υπάρχει διαρροή στο κύκλωμα ψυκτικού:

- ΜΗΝ χρησιμοποιήσετε την λειτουργία αυτόματης εκκένωσης της μονάδας, με την οποία μπορείτε να συλλέξετε όλο το ψυκτικό από το σύστημα στην εξωτερική μονάδα. **Πιθανή συνέπεια:** Αυτοκαύση και έκρηξη του συμπιεστή λόγω εισόδου αέρα στον συμπιεστή λειτουργίας.
- Χρησιμοποιήστε ένα ξεχωριστό σύστημα ανάκτησης έτσι ώστε να ΜΗΝ χρειάζεται να λειτουργεί ο συμπιεστής της μονάδας.



### ΠΡΟΕΙΔΟΠΟΙΗΣΗ

Κατά τη διάρκεια των δοκιμών, ΠΟΤΕ μην πιέζετε το προϊόν με πίεση μεγαλύτερη από τη μέγιστη επιτρεπόμενη πίεση (όπως αναφέρεται στην πινακίδα χαρακτηριστικών της μονάδας).



### ΠΡΟΕΙΔΟΠΟΙΗΣΗ

Λάβετε επαρκείς προφυλάξεις σε περίπτωση διαρροής ψυκτικού. Εάν υπάρχει διαρροή ψυκτικού αερίου, αερίστε αμέσως την περιοχή. Πιθανοί κίνδυνοι:

- Οι υπερβολικές συγκεντρώσεις ψυκτικού σε ένα κλειστό δωμάτιο μπορεί να οδηγήσουν σε ανεπάρκεια οξυγόνου.
- Μπορεί να παραχθεί τοξικό αέριο εάν το ψυκτικό αέριο έρθει σε επαφή με τη φωτιά.



### ΠΡΟΕΙΔΟΠΟΙΗΣΗ

ΠΑΝΤΑ να ανακτάτε το ψυκτικό. ΜΗΝ το απελευθερώνετε απευθείας στο περιβάλλον. Χρησιμοποιήστε μια αντλία κενού για να εκκενώσετε την εγκατάσταση.



### ΠΡΟΕΙΔΟΠΟΙΗΣΗ

Βεβαιωθείτε ότι δεν υπάρχει οξυγόνο στο σύστημα. Η πλήρωση του ψυκτικού είναι δυνατή ΜΟΝΟ μετά την εκτέλεση της δοκιμής διαρροής και του στεγνώματος με πλήρη εκκένωση.

**Πιθανή συνέπεια:** Αυτανάφλεξη και έκρηξη του συμπιεστή εξαιτίας του οξυγόνου που θα εισέλθει στον ενεργοποιημένο συμπιεστή.



### ΕΙΔΟΠΟΙΗΣΗ

- Για να αποτρέψετε τυχόν βλάβη του συμπιεστή, ΜΗΝ γεμίζετε το σύστημα με περισσότερο ψυκτικό από την καθορισμένη ποσότητα.
- Όταν ανοίγετε το σύστημα ψυκτικού, ΠΡΕΠΕΙ να διαχειρίζεστε το ψυκτικό σύμφωνα με την εφαρμοστέα νομοθεσία.



### ΕΙΔΟΠΟΙΗΣΗ

Βεβαιωθείτε ότι η εγκατάσταση σωληνώσεων ψυκτικού συμμορφώνεται με την ισχύουσα νομοθεσία. Στην Ευρώπη, το EN378 είναι το εφαρμοστέο πρότυπο.





### ΕΙΔΟΠΟΙΗΣΗ

Βεβαιωθείτε ότι οι σωληνώσεις πεδίου και οι συνδέσεις ΔΕΝ υπόκεινται σε καταπόνηση.

**ΕΙΔΟΠΟΙΗΣΗ**

Μετά από τη σύνδεση όλων των σωληνώσεων, βεβαιωθείτε ότι δεν υπάρχει καμιά διαρροή αερίου. Χρησιμοποιήστε άζωτο για την ανίχνευση τυχόν διαρροής αερίου.

- Αν απαιτείται επαναπλήρωση, συμβουλευτείτε την πινακίδα χαρακτηριστικών της μονάδας. Σε αυτήν αναγράφεται ο τύπος και η απαιτούμενη ποσότητα ψυκτικού.
- Αυτή η μονάδα έχει πληρωθεί με ψυκτικό από το εργοστάσιο και ανάλογα με το μέγεθος και το μήκος των σωλήνων ορισμένα συστήματα χρειάζονται πρόσθετη πλήρωση ψυκτικού.
- Χρησιμοποιείτε ΜΟΝΟ τα ειδικά εργαλεία για τον τύπο ψυκτικού που χρησιμοποιείται στο σύστημα, προκειμένου να διασφαλίσετε την απαιτούμενη αντίσταση πίεσης και να αποτρέψετε την εισχώρηση ξένων υλικών στο σύστημα.
- Πληρώστε το ψυκτικό υγρό σύμφωνα με τις ακόλουθες οδηγίες:

Εάν	Τότε
Υπάρχει σιφόνι (δηλ. ο κύλινδρος φέρει την ένδειξη "Συνδεδεμένο σιφόνι πλήρωσης υγρού")	Πληρώστε ψυκτικό με τον κύλινδρο σε όρθια θέση. 
ΔΕΝ υπάρχει σιφόνι	Πληρώστε ψυκτικό με τον κύλινδρο γυρισμένο ανάποδα. 

- Ανοίξτε τους κυλίνδρους ψυκτικού αργά.
- Πληρώστε με το ψυκτικό σε υγρή μορφή. Η προσθήκη ψυκτικού σε αέρια μορφή ενδέχεται να διακόψει την κανονική λειτουργία.

**ΠΡΟΣΟΧΗ**

Όταν ολοκληρώσετε ή διακόψετε τη διαδικασία πλήρωσης ψυκτικού, κλείστε αμέσως τη βαλβίδα του δοχείου ψυκτικού. Αν η βαλβίδα ΔΕΝ κλείσει αμέσως, η απομένουσα πίεση ενδέχεται να προκαλέσει την πλήρωση με επιπλέον ψυκτικό.

**Πιθανή συνέπεια:** Εσφαλμένη ποσότητα ψυκτικού.

## 2.1.4 Νερό

Αν προβλέπεται. Συμβουλευτείτε το εγχειρίδιο εγκατάστασης ή τον οδηγό αναφοράς εγκαταστάτη της εφαρμογής σας για περισσότερες πληροφορίες.

**ΕΙΔΟΠΟΙΗΣΗ**

Βεβαιωθείτε ότι η ποιότητα του νερού συμμορφώνεται με την οδηγία 2020/2184 της ΕΕ.

### 2.1.5 Ηλεκτρικές συνδέσεις



#### ΚΙΝΔΥΝΟΣ: ΚΙΝΔΥΝΟΣ ΗΛΕΚΤΡΟΠΛΗΞΙΑΣ

- ΑΠΕΝΕΡΓΟΠΟΙΗΣΤΕ κάθε παροχή ρεύματος προτού αφαιρέσετε το κάλυμμα του ηλεκτρικού πίνακα, συνδέσετε τα ηλεκτρικά καλώδια ή αγγίξετε ηλεκτρικά μέρη.
- Αποσυνδέστε την τροφοδοσία για πάνω από 10 λεπτά και μετρήστε την τάση στους ακροδέκτες των πυκνωτών του κύριου κυκλώματος ή των ηλεκτρικών εξαρτημάτων πριν από το σέρβις. Η τάση ΠΡΕΠΕΙ να είναι μικρότερη από 50 V DC προκειμένου να μπορέσετε να αγγίξετε τα ηλεκτρικά εξαρτήματα. Για τη θέση των ακροδεκτών, συμβουλευτείτε το διάγραμμα καλωδίωσης.
- ΜΗΝ αγγίζετε τα ηλεκτρικά εξαρτήματα με βρεγμένα χέρια.
- ΜΗΝ αφήνετε ποτέ τη μονάδα χωρίς επίβλεψη όταν έχει αφαιρεθεί το κάλυμμα συντήρησης.



#### ΠΡΟΕΙΔΟΠΟΙΗΣΗ

Αν ΔΕΝ έχει εγκατασταθεί από το εργοστάσιο, ΠΡΕΠΕΙ να εγκατασταθεί στη μόνιμη καλωδίωση ένας γενικός διακόπτης ή άλλο μέσο αποσύνδεσης, που να διαθέτει διαχωρισμό επαφών σε όλους τους πόλους και να εξασφαλίζει πλήρη αποσύνδεση σύμφωνα με τις προϋποθέσεις της κατηγορίας υπέρτασης III.



#### ΠΡΟΕΙΔΟΠΟΙΗΣΗ

- Χρησιμοποιείτε ΜΟΝΟ χάλκινα σύρματα.
- Βεβαιωθείτε ότι η καλωδίωση πεδίου συμμορφώνεται με την ισχύουσα νομοθεσία.
- Όλες οι καλωδιώσεις πεδίου ΠΡΕΠΕΙ να εκτελούνται σύμφωνα με το διάγραμμα καλωδίωσης που παρέχεται με το προϊόν.
- ΠΟΤΕ ΜΗΝ πιέζετε τα καλώδια της συσκευασίας και βεβαιωθείτε ότι ΔΕΝ έρχονται σε επαφή με τις σωληνώσεις και τις αιχμηρές άκρες. Βεβαιωθείτε ότι δεν ασκείται εξωτερική πίεση στις συνδέσεις των ακροδεκτών.
- Βεβαιωθείτε ότι έχετε εγκαταστήσει καλωδίωση γείωσης. ΜΗ γειώσετε τη μονάδα σε βοηθητικό σωλήνα, απορροφητή υπερτάσεων ή τηλεφωνική γείωση. Η ατελής γείωση μπορεί να προκαλέσει ηλεκτροπληξία.
- Βεβαιωθείτε ότι χρησιμοποιείτε ένα αποκλειστικό κύκλωμα ισχύος. ΠΟΤΕ μην χρησιμοποιείτε τροφοδοτικό που μοιράζεται άλλη συσκευή.
- Βεβαιωθείτε ότι έχετε εγκαταστήσει τις απαιτούμενες ασφάλειες ή διακόπτες κυκλώματος.
- Βεβαιωθείτε ότι έχετε εγκαταστήσει ένα προστατευτικό διαρροής γείωσης. Σε αντίθετη περίπτωση, ενδέχεται να προκληθεί ηλεκτροπληξία ή πυρκαγιά.
- Όταν τοποθετείτε το προστατευτικό διαρροής γείωσης, βεβαιωθείτε ότι είναι συμβατό με τον μετατροπέα (ανθεκτικό σε ηλεκτρικό θόρυβο υψηλής συχνότητας) για να αποφύγετε το περιττό άνοιγμα του προστατευτικού διαρροής γείωσης.



#### ΠΡΟΕΙΔΟΠΟΙΗΣΗ

- Αφού ολοκληρώσετε τις ηλεκτρολογικές εργασίες, βεβαιωθείτε ότι κάθε ηλεκτρικό εξάρτημα και ακροδέκτης μέσα στο κουτί των ηλεκτρικών εξαρτημάτων είναι συνδεδεμένα με ασφάλεια.
- Βεβαιωθείτε ότι όλα τα καλύμματα είναι κλειστά πριν θέσετε τη μονάδα σε λειτουργία.



### ΠΡΟΣΟΧΗ

- Κατά τη σύνδεση της παροχής ρεύματος: συνδέστε πρώτα τον αγωγό γείωσης και, στη συνέχεια, τους αγωγούς μεταφοράς ρεύματος.
- Κατά την αποσύνδεση της παροχής ρεύματος: αποσυνδέστε πρώτα τους αγωγούς μεταφοράς ρεύματος και, στη συνέχεια, τη γείωση.
- Το μήκος των αγωγών μεταξύ του σημείου εκτόνωσης πίεσης της παροχής ρεύματος και του ίδιου του μπλοκ ακροδεκτών ΠΡΕΠΕΙ να είναι τέτοιο ώστε σε περίπτωση που η παροχή ρεύματος απελευθερωθεί από το σημείο εκτόνωσης πίεσης, πρώτα να τεντωθούν οι αγωγοί μεταφοράς ρεύματος και μετά το καλώδιο γείωσης.



### ΕΙΔΟΠΟΙΗΣΗ

Προφυλάξεις κατά την τοποθέτηση της ηλεκτρικής καλωδίωσης:



- ΜΗΝ συνδέετε καλώδια με διαφορετικό πάχος στο μπλοκ ακροδεκτών τροφοδοσίας (τυχόν χαλαρή σύνδεση στα ηλεκτρικά καλώδια μπορεί να προκαλέσει ασυνήθιστη θερμότητα).
- Κατά τη σύνδεση καλωδίων με το ίδιο πάχος, τηρήστε τη διαδικασία που υποδεικνύεται στην παραπάνω εικόνα.
- Χρησιμοποιήστε το κατάλληλο καλώδιο ρεύματος για την καλωδίωση και συνδέστε το σταθερά και, στη συνέχεια, φροντίστε να αποφύγετε την άσκηση εξωτερικής πίεσης στο μπλοκ ακροδεκτών.
- Χρησιμοποιήστε το κατάλληλο κατσαβίδι για τη σύσφιξη των βιδών των ακροδεκτών. Εάν χρησιμοποιήσετε ένα κατσαβίδι με μικρή κεφαλή, θα προκληθεί φθορά στο κεφάλι της βίδας και δεν θα είναι δυνατή η σωστή σύσφιξη.
- Εάν σφίξετε πάρα πολύ τις βίδες ακροδεκτών, ενδέχεται να τις καταστρέψετε.

Για την αποφυγή παρεμβολών, εγκαταστήστε τα καλώδια ρεύματος σε απόσταση τουλάχιστον 1 μέτρου από τηλεοράσεις ή ραδιόφωνα. Ανάλογα με τα ραδιοκύματα, η απόσταση του 1 μέτρου ενδέχεται να ΜΗΝ επαρκεί.



### ΕΙΔΟΠΟΙΗΣΗ

Ισχύει ΜΟΝΟ αν το τροφοδοτούμενο ρεύμα είναι τριφασικό και ο συμπιεστής διαθέτει μέθοδο εκκίνησης με ΕΝΕΡΓΟΠΟΙΗΣΗ/ΑΠΕΝΕΡΓΟΠΟΙΗΣΗ.

Εάν υπάρχει πιθανότητα αντίστροφης φάσης μετά από μια στιγμιαία διακοπή ρεύματος και η παροχή ρεύματος ΕΝΕΡΓΟΠΟΙΕΙΤΑΙ και ΑΠΕΝΕΡΓΟΠΟΙΕΙΤΑΙ κατά τη λειτουργία του προϊόντος, συνδέστε ένα κύκλωμα προστασίας αντίστροφης φάσης στην εγκατάσταση. Η λειτουργία του προϊόντος σε αντίστροφη φάση μπορεί να προκαλέσει καταστροφή του συμπιεστή και άλλων εξαρτημάτων.

## 3 Συγκεκριμένες οδηγίες ασφάλειας τεχνικού εγκατάστασης

Να τηρείτε πάντα τις ακόλουθες οδηγίες και κανονισμούς ασφάλειας.

**Χειρισμός της μονάδας (ανατρέξτε στην ενότητα "4.1.2 Για να μεταφέρετε την εξωτερική μονάδα" [► 23])**



### ΠΡΟΣΟΧΗ

Για να αποφύγετε πιθανό τραυματισμό, ΜΗΝ αγγίζετε την είσοδο αέρα ή τα πτερύγια αλουμινίου της μονάδας.

**Οδηγίες χρήσης (ανατρέξτε στην ενότητα "6 Οδηγίες εφαρμογής" [► 35])**



### ΠΡΟΣΟΧΗ

Αν υπάρχουν περισσότερες από μία ζώνες εξερχόμενου νερού, να εγκαθιστάτε ΠΑΝΤΑ έναν σταθμό βάνας ανάμιξης στην κύρια ζώνη, προκειμένου να μειώνεται (κατά τη θέρμανση)/να αυξάνεται (κατά την ψύξη) η θερμοκρασία εξερχόμενου νερού, όταν προκύπτει αίτημα στη συμπληρωματική ζώνη.



### ΠΡΟΣΟΧΗ

Οι ηλιακοί συλλέκτες ΠΡΕΠΕΙ να εγκατασταθούν ψηλότερα από την εσωτερική μονάδα. ΠΡΕΠΕΙ να διασφαλιστεί μια κατωφερική κλίση με ελάχιστη κλίση των σωληνώσεων των ηλιακών. Αυτό είναι απαραίτητο ώστε να είναι δυνατή η πλήρης αποστράγγιση του συστήματος ηλιακών και ως εκ τούτου να αποτρέπονται τυχόν ζημιές από τον παγετό.

**Χώρος εγκατάστασης (ανατρέξτε στην ενότητα "7.1 Προετοιμασία του χώρου εγκατάστασης" [► 71])**



### ΠΡΟΕΙΔΟΠΟΙΗΣΗ

Τηρήστε τις διαστάσεις χώρου για συντήρηση που αναφέρονται σε αυτό το εγχειρίδιο για τη σωστή εγκατάσταση της μονάδας.

- Εξωτερική μονάδα: Ανατρέξτε στην ενότητα "7.1.1 Απαιτήσεις χώρου εγκατάστασης για την εξωτερική μονάδα" [► 72].
- Εσωτερική μονάδα: Ανατρέξτε στην ενότητα "7.1.3 Απαιτήσεις χώρου εγκατάστασης για την εσωτερική μονάδα" [► 75] και "7.1.5 Διατάξεις εγκατάστασης" [► 78].



### ΠΡΟΕΙΔΟΠΟΙΗΣΗ

Η συσκευή θα τοποθετηθεί σε χώρο χωρίς πηγές ανάφλεξης διαρκούς λειτουργίας (παράδειγμα: γυμνές φλόγες, λειτουργούσα συσκευή αερίου ή λειτουργούσα ηλεκτρική θερμάστρα).



### ΠΡΟΕΙΔΟΠΟΙΗΣΗ

ΜΗΝ επαναχρησιμοποιήσετε σωληνώσεις ψυκτικού που έχουν χρησιμοποιηθεί με οποιοδήποτε άλλο ψυκτικό. Αντικαταστήστε τις σωληνώσεις ψυκτικού ή καθαρίστε τις σχολαστικά.

**ΠΡΟΣΟΧΗ**

Εγκαταστήστε την εσωτερική μονάδα σε ελάχιστη απόσταση 1 m από τις άλλες πηγές θερμότητας (>80°C) (π.χ. ηλεκτρική θερμάστρα, θερμάστρα λαδιού, καπνοδόχος) και τυχόν εύφλεκτα υλικά. Διαφορετικά, η μονάδα ενδέχεται να υποστεί βλάβη και, σε ακραίες περιπτώσεις, να πιάσει φωτιά.

### Ειδικές απαιτήσεις για το ψυκτικό R32 (ανατρέξτε στην ενότητα "7.1.1 Απαιτήσεις χώρου εγκατάστασης για την εξωτερική μονάδα" [▶ 72])

**ΠΡΟΕΙΔΟΠΟΙΗΣΗ**

- ΜΗΝ τρυπάτε ή ρίχνετε στη φωτιά τμήματα του κυκλώματος ψυκτικού.
- ΜΗΝ χρησιμοποιείτε άλλα μέσα για την επιτάχυνση της διαδικασίας απόψυξης ή για τον καθαρισμό της συσκευής εκτός από αυτά που συνιστώνται από τον κατασκευαστή.
- Λάβετε υπόψη ότι το ψυκτικό R32 ΔΕΝ μυρίζει.

**ΠΡΟΕΙΔΟΠΟΙΗΣΗ**

Η συσκευή πρέπει να φυλάσσεται έτσι ώστε να αποτρέπεται ενδεχόμενη μηχανική βλάβη και σε χώρο όπου δεν υπάρχουν πηγές ανάφλεξης σε συνεχή λειτουργία (για παράδειγμα, γυμνές φλόγες, συσκευή αερίου σε λειτουργία ή ηλεκτρική θερμάστρα σε λειτουργία).

**ΠΡΟΕΙΔΟΠΟΙΗΣΗ**

Βεβαιωθείτε ότι η εγκατάσταση, η συντήρηση και η επισκευή συμμορφώνονται με τις οδηγίες της Daikin και με την ισχύουσα νομοθεσία και ότι πραγματοποιούνται ΜΟΝΟ από εξουσιοδοτημένα άτομα.

### Άνοιγμα και κλείσιμο των μονάδων (ανατρέξτε στην ενότητα "7.2 Άνοιγμα και κλείσιμο των μονάδων" [▶ 84])

**ΚΙΝΔΥΝΟΣ: ΚΙΝΔΥΝΟΣ ΗΛΕΚΤΡΟΠΛΗΘΙΑΣ**

ΜΗΝ αφήνετε ποτέ τη μονάδα χωρίς επίβλεψη όταν έχει αφαιρεθεί το κάλυμμα συντήρησης.

**ΚΙΝΔΥΝΟΣ: ΚΙΝΔΥΝΟΣ ΗΛΕΚΤΡΟΠΛΗΘΙΑΣ****ΚΙΝΔΥΝΟΣ: ΚΙΝΔΥΝΟΣ ΕΓΚΑΥΜΑΤΟΣ**

### Τοποθέτηση της εξωτερικής μονάδας (ανατρέξτε στην ενότητα "7.3 Τοποθέτηση της εξωτερικής μονάδας" [▶ 88])

**ΠΡΟΕΙΔΟΠΟΙΗΣΗ**

Η μέθοδος στερέωσης της εξωτερικής μονάδας ΠΡΕΠΕΙ να είναι σύμφωνη με τις οδηγίες σε αυτό το εγχειρίδιο. Ανατρέξτε στην ενότητα "7.3 Τοποθέτηση της εξωτερικής μονάδας" [▶ 88].

#### Τοποθέτηση της εσωτερικής μονάδας (ανατρέξτε στην ενότητα "7.4 Τοποθέτηση της εσωτερικής μονάδας" [► 96])



##### ΠΡΟΕΙΔΟΠΟΙΗΣΗ

Η μέθοδος στερέωσης της εσωτερικής μονάδας ΠΡΕΠΕΙ να συμφωνεί με τις οδηγίες σε αυτό το εγχειρίδιο. Ανατρέξτε στην ενότητα "7.4 Τοποθέτηση της εσωτερικής μονάδας" [► 96].

#### Εγκατάσταση σωλήνων (ανατρέξτε στην ενότητα "8 Εγκατάσταση σωληνώσεων" [► 99])



##### ΚΙΝΔΥΝΟΣ: ΚΙΝΔΥΝΟΣ ΗΛΕΚΤΡΟΠΛΗΞΙΑΣ

Κατά τη διαδικασία πλήρωσης, ενδέχεται να διαρρεύσει νερό από οποιοδήποτε σημείο διαρροής και μπορεί να προκληθεί ηλεκτροπληξία αν έρθει σε επαφή με τμήματα υπό τάση.

- Πριν από τη διαδικασία πλήρωσης, απενεργοποιήστε τη μονάδα.
- Μετά την πρώτη πλήρωση και πριν από την ενεργοποίηση της μονάδας από τον γενικό διακόπτη, ελέγξτε αν όλα τα ηλεκτρικά τμήματα και τα σημεία σύνδεσης είναι στεγνά.



##### ΚΙΝΔΥΝΟΣ: ΚΙΝΔΥΝΟΣ ΕΓΚΑΥΜΑΤΟΣ



##### ΠΡΟΕΙΔΟΠΟΙΗΣΗ

Η μέθοδος εγκατάστασης των σωληνώσεων στον χώρο εγκατάστασης ΠΡΕΠΕΙ να συμφωνεί με τις οδηγίες σε αυτό το εγχειρίδιο. Ανατρέξτε στην ενότητα "8 Εγκατάσταση σωληνώσεων" [► 99].



##### ΕΙΔΟΠΟΙΗΣΗ

- ΜΗΝ χρησιμοποιείτε ορυκτέλαιο σε τμήματα που έχουν προσαρμοστεί.
- ΜΗΝ χρησιμοποιείτε ξανά τις σωληνώσεις προηγούμενων εγκαταστάσεων.
- ΠΟΤΕ μην εγκαθιστάτε αφυγραντήρα στη μονάδα R32, ώστε να μη μειωθεί η διάρκεια ζωής της. Το υλικό αφύγρανσης ενδέχεται να αποσυντεθεί και να προκαλέσει βλάβη στο σύστημα.



##### ΠΡΟΣΟΧΗ

- Η εσφαλμένη εκχείλωση ενδέχεται να προκαλέσει διαρροή ψυκτικού αερίου.
- Μην επαναχρησιμοποιείτε τα εκχειλωμένα τμήματα. Χρησιμοποιήστε νέα εκχειλωμένα τμήματα, για να αποτρέψετε τη διαρροή ψυκτικού αερίου.
- Χρησιμοποιήστε τα ρακόρ εκχείλωσης που παρέχονται με τη μονάδα. Η χρήση διαφορετικών ρακόρ εκχείλωσης μπορεί να προκαλέσει διαρροή του ψυκτικού αερίου.



##### ΠΡΟΕΙΔΟΠΟΙΗΣΗ

Παρέχετε επαρκή μέτρα για να αποτρέψετε τη χρήση της μονάδας ως καταφύγιο από μικρά ζώα. Τα μικρά ζώα που έρχονται σε επαφή με ηλεκτρικά μέρη μπορεί να προκαλέσουν δυσλειτουργίες, καπνό ή φωτιά.

**ΠΡΟΕΙΔΟΠΟΙΗΣΗ**

Ορισμένα τμήματα του κυκλώματος ψυκτικού μπορεί να είναι απομονωμένα από άλλα τμήματα λόγω εξαρτημάτων με συγκεκριμένες λειτουργίες (π.χ. βαλβίδες). Ως εκ τούτου, το κύκλωμα ψυκτικού διαθέτει πρόσθετες θυρίδες συντήρησης για εκκένωση, εκτόνωση της πίεσης ή θέση του κυκλώματος υπό πίεση.

Αν χρειαστεί να πραγματοποιηθούν εργασίες **χαλκοσυγκόλλησης** στη μονάδα, βεβαιωθείτε ότι δεν παραμένει πίεση στο εσωτερικό της. Οι εσωτερικές πιέσεις πρέπει να εκτονωθούν ανοίγοντας ΟΛΕΣ τις θυρίδες συντήρησης που υποδεικνύονται στις παρακάτω εικόνες. Η θέση εξαρτάται από τον τύπο του μοντέλου.

**ΠΡΟΕΙΔΟΠΟΙΗΣΗ**

- Χρησιμοποιείτε αποκλειστικά R32 ως ψυκτικό μέσο. Άλλα υλικά ενδέχεται να προκαλέσουν εκρήξεις ή άλλα ατυχήματα.
- Το R32 περιέχει φθοριούχα αέρια θερμοκηπίου. Το GWP (δυναμικό πλανητικής υπερθέρμανσης) του είναι 675. ΜΗΝ απελευθερώνετε τα αέρια αυτά στην ατμόσφαιρα.
- Όταν πραγματοποιείτε πλήρωση ψυκτικού, φοράτε ΠΑΝΤΑ προστατευτικά γάντια και γυαλιά ασφαλείας.

**ΠΡΟΕΙΔΟΠΟΙΗΣΗ**

Οι σωλήνες εκκένωσης που ξεκινούν από τις βάνες εκτόνωσης πίεσης ΠΡΕΠΕΙ να τερματίζουν σε μια ασφαλή, ορατή θέση, χωρίς να αποτελούν οποιουδήποτε είδους κίνδυνο για άτομα που βρίσκονται κοντά.

### Εγκατάσταση ηλεκτρικών συνδέσεων (ανατρέξτε στην ενότητα "9 Εγκατάσταση ηλεκτρικών συνδέσεων" [▶ 124])

**ΚΙΝΔΥΝΟΣ: ΚΙΝΔΥΝΟΣ ΗΛΕΚΤΡΟΠΛΗΞΙΑΣ****ΠΡΟΕΙΔΟΠΟΙΗΣΗ**

Η μέθοδος εγκατάστασης των ηλεκτρικών συνδέσεων ΠΡΕΠΕΙ να συμφωνεί με τις οδηγίες σε:

- Αυτό το εγχειρίδιο. Ανατρέξτε στην ενότητα "9 Εγκατάσταση ηλεκτρικών συνδέσεων" [▶ 124].
- Το διάγραμμα καλωδίωσης της εξωτερικής μονάδας, το οποίο παρέχεται με τη μονάδα, βρίσκεται στο εσωτερικό του καλύμματος συντήρησης. Για μια μετάφραση του υπομνήματός του, ανατρέξτε στην ενότητα "17.3 Διάγραμμα καλωδίωσης: Εξωτερική μονάδα" [▶ 303].
- Το διάγραμμα καλωδίωσης της εσωτερικής μονάδας, το οποίο παρέχεται με τη μονάδα, βρίσκεται στο εσωτερικό του καλύμματος ηλεκτρικού πίνακα της εσωτερικής μονάδας. Για μια μετάφραση του υπομνήματός του, ανατρέξτε στην ενότητα "17.4 Διάγραμμα καλωδίωσης: Εσωτερική μονάδα" [▶ 305].

**ΠΡΟΕΙΔΟΠΟΙΗΣΗ**

Να χρησιμοποιείτε ΠΑΝΤΑ πολύκλωνο καλώδιο για τα καλώδια ηλεκτρικής παροχής.



#### ΠΡΟΕΙΔΟΠΟΙΗΣΗ

- Όλες οι εργασίες καλωδίωσης ΠΡΕΠΕΙ να πραγματοποιούνται από εξουσιοδοτημένο ηλεκτρολόγο και ΠΡΕΠΕΙ συμμορφώνονται με την ισχύουσα νομοθεσία.
- Οι ηλεκτρικές συνδέσεις πρέπει να γίνονται στη σταθερή καλωδίωση.
- Όλα τα εξαρτήματα που αγοράζονται επί τόπου και όλες οι ηλεκτρολογικές κατασκευές ΠΡΕΠΕΙ να συμμορφώνονται με την ισχύουσα νομοθεσία.



#### ΠΡΟΕΙΔΟΠΟΙΗΣΗ

- Εάν η παροχή ρεύματος δεν έχει φάση N ή αυτή είναι εσφαλμένη, τότε ο εξοπλισμός ενδέχεται να υποστεί βλάβη.
- Γειώστε σωστά τη μονάδα. ΜΗΝ γειώνετε τη μονάδα σε σωλήνες ύδρευσης, σε απορροφητή υπέρτασης ή σε γείωση τηλεφωνικής γραμμής. Ανεπαρκής γείωση μπορεί να προκαλέσει ηλεκτροπληξία.
- Εγκαταστήστε τις απαιτούμενες ασφάλειες ή τους διακόπτες ασφαλείας.
- Στερεώστε τα ηλεκτρικά καλώδια με στηρίγματα καλωδίων, ώστε τα καλώδια να ΜΗΝ έρχονται σε επαφή με αιχμηρά άκρα ή με τους σωλήνες, ειδικά στην πλευρά των σωλήνων υψηλής πίεσης.
- ΜΗΝ χρησιμοποιείτε καλώδια τυλιγμένα με ταινία, γυμνωμένα καλώδια, μπαλαντέζες ή πολύμπριζα. Ενδέχεται να προκληθεί υπερθέρμανση, ηλεκτροπληξία ή πυρκαγιά.
- ΜΗΝ εγκαθιστάτε πυκνωτή μεταβολής φάσεως, καθότι αυτή η μονάδα διαθέτει αντιστροφέα. Ένας πυκνωτής μεταβολής φάσεως θα μειώσει την απόδοση και μπορεί να προκαλέσει ατυχήματα.



#### ΠΡΟΕΙΔΟΠΟΙΗΣΗ

Ο εφεδρικός θερμαντήρας ΠΡΕΠΕΙ να έχει ξεχωριστή τροφοδοσία ρεύματος και ΠΡΕΠΕΙ να προστατεύεται με χρήση των απαιτούμενων διατάξεων ασφαλείας σύμφωνα με την ισχύουσα νομοθεσία.



#### ΠΡΟΣΟΧΗ

ΜΗΝ σπρώχνετε ή μην τοποθετείτε καλώδια περιττού μήκους μέσα στη μονάδα.



#### ΠΡΟΣΟΧΗ

Για να διασφαλιστεί η πλήρης γείωση της μονάδας, να συνδέετε ΠΑΝΤΑ την τροφοδοσία του εφεδρικού θερμαντήρα και το καλώδιο γείωσης.



#### ΠΛΗΡΟΦΟΡΙΕΣ

Λεπτομέρειες σχετικά με τον τύπο και την ονομαστική τιμή των ασφαλειών ή την ονομαστική τιμή των ασφαλειοδιακοπών περιγράφονται στην ενότητα "9 Εγκατάσταση ηλεκτρικών συνδέσεων" [► 124].

**Ρύθμιση παραμέτρων (ανατρέξτε στην ενότητα "11 Διαμόρφωση" [▶ 160])****ΠΡΟΕΙΔΟΠΟΙΗΣΗ**

Λάβετε υπόψη σας ότι η θερμοκρασία του ζεστού νερού χρήσης στη βρύση ζεστού νερού θα είναι η ίδια με την τιμή που επιλέχθηκε στη ρύθμιση του χώρου εγκατάστασης [2-03] μετά τη λειτουργία απολύμανσης.

Όταν αυτή η υψηλή θερμοκρασία του ζεστού νερού χρήσης μπορεί να προκαλέσει τραυματισμό, στη σύνδεση εξόδου ζεστού νερού χρήσης του δοχείου αποθήκευσης θα πρέπει να εγκατασταθεί μια βάνα ανάμιξης (του εμπορίου). Αυτή η βάνα ανάμιξης θα διασφαλίσει ότι η θερμοκρασία του ζεστού νερού στη βρύση ζεστού νερού δεν θα υπερβεί ποτέ μια καθορισμένη μέγιστη τιμή. Αυτή η μέγιστη επιτρεπόμενη θερμοκρασία ζεστού νερού θα πρέπει να επιλεγεί σύμφωνα με την ισχύουσα νομοθεσία.

**ΠΡΟΣΟΧΗ**

Οι ρυθμίσεις της λειτουργίας απολύμανσης ΠΡΕΠΕΙ να οριστούν από τον εγκαταστάτη σύμφωνα με την ισχύουσα νομοθεσία.

**ΠΡΟΣΟΧΗ**

Βεβαιωθείτε ότι ο χρόνος έναρξης της λειτουργίας απολύμανσης [5.7.3] με καθορισμένη διάρκεια στη ρύθμιση [5.7.5] ΔΕΝ διακόπτεται από ενδεχόμενο αίτημα ζεστού νερού χρήσης.

**Αρχική εκκίνηση (ανατρέξτε στην ενότητα "12 Έναρξη λειτουργίας" [▶ 263])****ΠΡΟΕΙΔΟΠΟΙΗΣΗ**

Η μέθοδος αρχικής εκκίνησης ΠΡΕΠΕΙ να συμφωνεί με τις οδηγίες σε αυτό το εγχειρίδιο. Ανατρέξτε στην ενότητα "12 Έναρξη λειτουργίας" [▶ 263].

**Συντήρηση και σέρβις (ανατρέξτε στην ενότητα "14 Συντήρηση και σέρβις" [▶ 276])****ΚΙΝΔΥΝΟΣ: ΚΙΝΔΥΝΟΣ ΗΛΕΚΤΡΟΠΛΗΘΙΑΣ****ΚΙΝΔΥΝΟΣ: ΚΙΝΔΥΝΟΣ ΕΓΚΑΥΜΑΤΟΣ****ΚΙΝΔΥΝΟΣ: ΚΙΝΔΥΝΟΣ ΕΓΚΑΥΜΑΤΟΣ**

Το νερό στο δοχείο αποθήκευσης και σε όλους τους συνδεδεμένους σωλήνες μπορεί να είναι καυτό.

**ΠΡΟΕΙΔΟΠΟΙΗΣΗ**

Εάν η εσωτερική καλωδίωση είναι κατεστραμμένη, πρέπει να αντικατασταθεί από τον κατασκευαστή, τον τεχνικό συντήρησης ή ομοίως εξειδικευμένα άτομα.

**Αντιμετώπιση προβλημάτων (ανατρέξτε στην ενότητα "15 Αντιμετώπιση προβλημάτων" [▶ 279])****ΚΙΝΔΥΝΟΣ: ΚΙΝΔΥΝΟΣ ΗΛΕΚΤΡΟΠΛΗΘΙΑΣ**



#### ΚΙΝΔΥΝΟΣ: ΚΙΝΔΥΝΟΣ ΕΓΚΑΥΜΑΤΟΣ



#### ΠΡΟΕΙΔΟΠΟΙΗΣΗ

- Κατά τους ελέγχους του ηλεκτρικού πίνακα της μονάδας, να βεβαιώνετε ΠΑΝΤΑ ότι η μονάδα είναι αποσυνδεδεμένη από την παροχή ρεύματος. Απενεργοποιήστε τον αντίστοιχο ασφαλειοδιακόπτη.
- Όταν ενεργοποιηθεί μια διάταξη προστασίας, σταματήστε τη μονάδα και διαπιστώστε γιατί ενεργοποιήθηκε αυτή η διάταξη προστασίας προτού την επαναφέρετε. Μην παρακάμψετε ΠΟΤΕ τις διατάξεις ασφάλειας και μην αλλάζετε την τιμή τους σε τιμή διαφορετική από την προεπιλεγμένη τιμή του εργοστασίου. Αν δεν μπορείτε να εντοπίσετε την αιτία του προβλήματος, καλέστε τον τοπικό αντιπρόσωπο.





#### ΠΡΟΕΙΔΟΠΟΙΗΣΗ

Αποφύγετε τους κινδύνους από ακούσια επαναφορά της θερμικής ασφάλειας: αυτή η συσκευή ΔΕΝ ΠΡΕΠΕΙ να τροφοδοτείται με ρεύμα μέσω εξωτερικής συσκευής μεταγωγής, όπως χρονοδιακόπτη, ούτε να είναι συνδεδεμένη σε κύκλωμα που η εταιρεία παροχής ρεύματος ενεργοποιεί και απενεργοποιεί τακτικά.



#### ΠΡΟΕΙΔΟΠΟΙΗΣΗ

**Εξαέρωση εκπομπών θερμότητας ή συλλεκτών.** Προτού πραγματοποιήσετε εξαέρωση στους εκπομπούς θερμότητας ή τους συλλέκτες, ελέγξτε αν εμφανίζεται η ένδειξη  ή  στην αρχική οθόνη του χειριστηρίου.

- Αν δεν εμφανίζεται, μπορείτε να πραγματοποιήσετε εξαέρωση αμέσως.
- Αν εμφανίζεται, βεβαιωθείτε ότι ο χώρος που θέλετε να εξαερώσετε αερίζεται επαρκώς. **Αιτία:** Αν πραγματοποιήσετε εξαέρωση στους εκπομπούς θερμότητας ή τους συλλέκτες, ενδέχεται να προκληθεί διαρροή ψυκτικού στο κύκλωμα νερού και, κατόπιν, στο χώρο.

## 4 Πληροφορίες για τη συσκευασία

Να θυμάστε τα εξής:

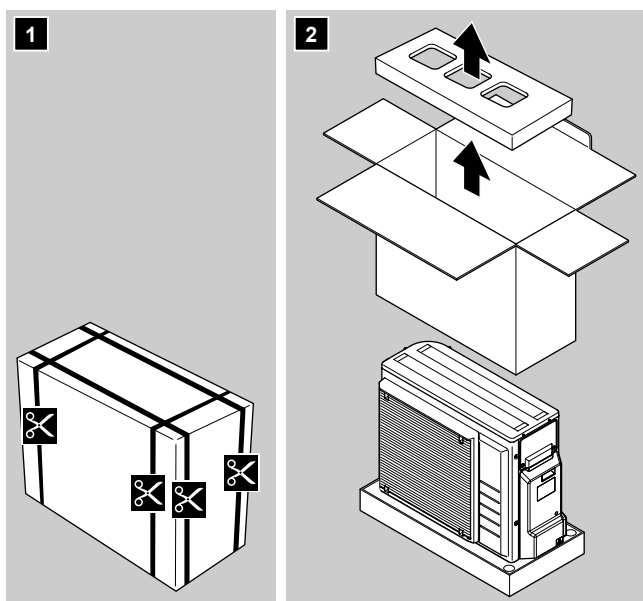
- Κατά την παράδοση, η μονάδα ΠΡΕΠΕΙ να ελέγχεται για ζημιές και ως προς την πληρότητα. Αν υπάρχουν ζημιές ή λείπουν εξαρτήματα, αυτό ΠΡΕΠΕΙ να αναφέρεται αμέσως στον εκπρόσωπο αξιώσεων της μεταφορικής εταιρείας.
- Μεταφέρετε τη μονάδα όσο το δυνατόν πλησιέστερα στην τελική θέση εγκατάστασης, ώστε να αποφευχθούν ζημιές κατά τη μεταφορά.
- Ετοιμάστε εκ των προτέρων τη διαδρομή που θα ακολουθήσει η μονάδα κατά τη μεταφορά της στην τελική θέση εγκατάστασης.

### Σε αυτό το κεφάλαιο

4.1	Εξωτερική μονάδα .....	23
4.1.1	Για να αποσυσκευάσετε την εξωτερική μονάδα.....	23
4.1.2	Για να μεταφέρετε την εξωτερική μονάδα.....	23
4.1.3	Για να αφαιρέσετε τα εξαρτήματα από την εξωτερική μονάδα.....	24
4.2	Εσωτερική μονάδα .....	25
4.2.1	Για να αποσυσκευάσετε την εσωτερική μονάδα .....	25
4.2.2	Για να αφαιρέσετε τα εξαρτήματα από την εσωτερική μονάδα .....	26
4.2.3	Για το χειρισμό της εσωτερικής μονάδας .....	26

### 4.1 Εξωτερική μονάδα

#### 4.1.1 Για να αποσυσκευάσετε την εξωτερική μονάδα



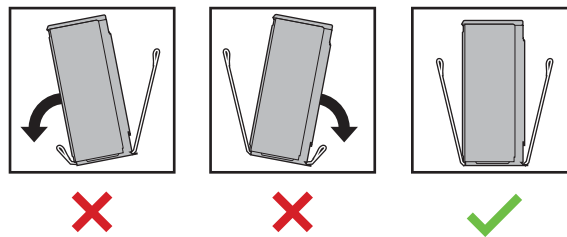
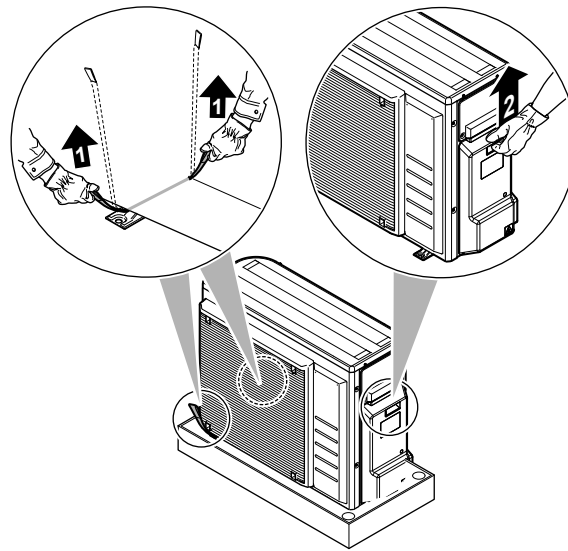
#### 4.1.2 Για να μεταφέρετε την εξωτερική μονάδα



#### ΠΡΟΣΟΧΗ

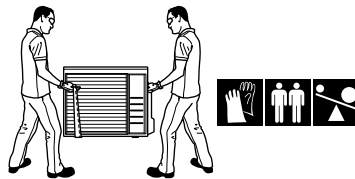
Για να αποφύγετε πιθανό τραυματισμό, ΜΗΝ αγγίζετε την είσοδο αέρα ή τα πτερύγια αλουμινίου της μονάδας.

- 1 Πιάστε τη μονάδα χρησιμοποιώντας την αρτάνη στα αριστερά και τη λαβή στα δεξιά. Σηκώστε και τις δύο πλευρές της αρτάνης ταυτόχρονα, ώστε να μην αποσπαστεί η αρτάνη από τη μονάδα.



**2** Ενώ μεταφέρετε τη μονάδα:

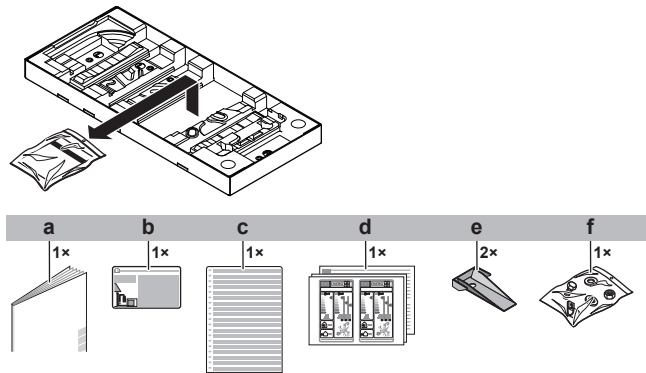
- Κρατάτε και τις δύο πλευρές της αρτάνης ισουΐψεις.
- Διατηρείτε την πλάτη σας ευθεία.



**3** Αφού τοποθετήσετε τη μονάδα, αφαιρέστε την αρτάνη από τη μονάδα τραβώντας τη 1 πλευρά της.

4.1.3 Για να αφαιρέσετε τα εξαρτήματα από την εξωτερική μονάδα

- 1** Ανασηκώστε την εξωτερική μονάδα. Ανατρέξτε στην ενότητα "[4.1.2 Για να μεταφέρετε την εξωτερική μονάδα](#)" [▶ 23].
- 2** Αφαιρέστε τα εξαρτήματα που βρίσκονται στην κάτω πλευρά της συσκευασίας.



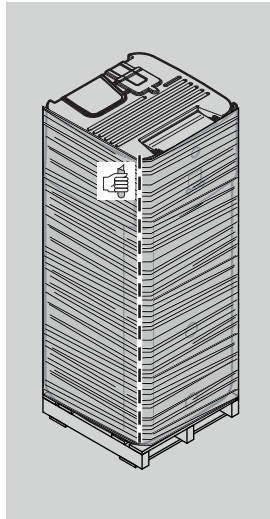
- a** Εγχειρίδιο εγκατάστασης εξωτερικής μονάδας  
**b** Ετικέτα φθοριούχων αερίων θερμοκηπίου

- c Πολύγλωσση ετικέτα φθοριούχων αερίων θερμοκηπίου
- d Ετικέτα ενεργειακής απόδοσης
- e Βάση εγκατάστασης μονάδας
- f Μπουλόνια, παξιμάδια, ροδέλες, γκρόβερ και σφιγκτήρας καλωδίων

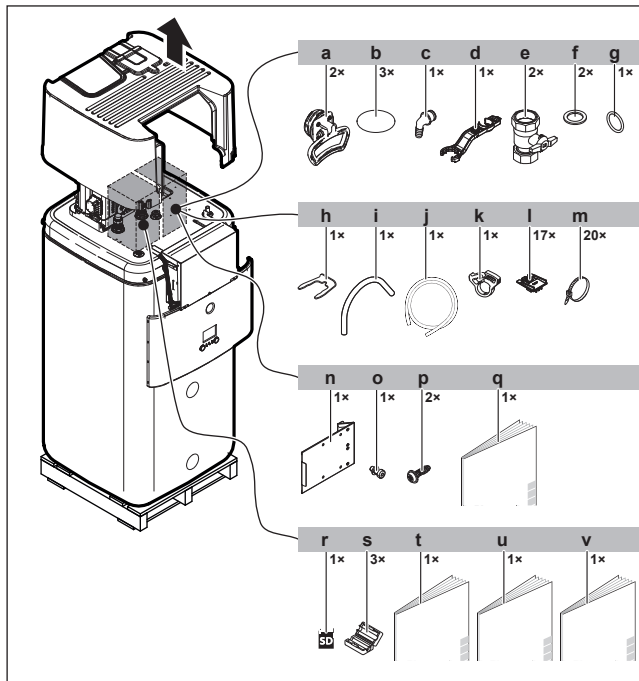
## 4.2 Εσωτερική μονάδα

- Κατά την παράδοση, η μονάδα ΠΡΕΠΕΙ να ελέγχεται για ζημιές και ως προς την πληρότητα. Αν υπάρχουν ζημιές ή λείπουν εξαρτήματα, αυτό ΠΡΕΠΕΙ να αναφέρεται αμέσως στον εκπρόσωπο αξιώσεων της μεταφορικής εταιρείας.
- Μεταφέρετε τη μονάδα όσο το δυνατόν πλησιέστερα στην τελική θέση εγκατάστασης, ώστε να αποφευχθούν ζημιές κατά τη μεταφορά.
- Αποσυσκευάστε πλήρως την εσωτερική μονάδα σύμφωνα με τις οδηγίες που αναφέρονται στο φύλλο οδηγιών αποσυσκευασίας.

### 4.2.1 Για να αποσυσκευάσετε την εσωτερική μονάδα



4.2.2 Για να αφαιρέσετε τα εξαρτήματα από την εσωτερική μονάδα



- a Χειρολαβές (απαιτούνται μόνο για μεταφορά)
- b Κάλυμμα σπειρωμάτων
- c Σύνδεσμος υπερχειλίσσης
- d Κλειδί
- e Βάνα αποκοπής
- f Επίπεδη φλάντζα
- g Στεγανοποιητικός δακτύλιος
- h Κλιπ στερέωσης
- i Σωλήνας εξαερισμού
- j Εύκαμπτος σωλήνας δοχείου αποστράγγισης
- k Σφιγκτήρας εύκαμπτου σωλήνα δοχείου αποστράγγισης
- l Εξάρτημα στερέωσης καλωδίου για ανακούφιση από την ένταση
- m Δερματικό καλωδίων
- n Μεταλλικό εξάρτημα ηλεκτρικού πίνακα
- o Βίδα για το μεταλλικό εξάρτημα του ηλεκτρικού πίνακα
- p Βίδες επάνω καλύμματος
- q Γενικές προφυλάξεις ασφαλείας
- r Κάρτα WLAN
- s Πυρήνες φερρίτη
- t Συμπληρωματικό εγχειρίδιο για τον προαιρετικό εξοπλισμό
- u Εγχειρίδιο εγκατάστασης εσωτερικής μονάδας
- v Εγχειρίδιο λειτουργίας

4.2.3 Για το χειρισμό της εσωτερικής μονάδας

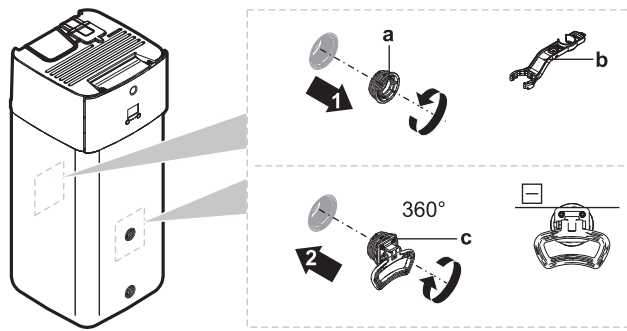
Χρησιμοποιήστε τις χειρολαβές στο πίσω και το μπροστινό μέρος για να μεταφέρετε τη μονάδα.



**ΕΙΔΟΠΟΙΗΣΗ**

Το επάνω τμήμα της εσωτερικής μονάδας είναι βαρύ εφόσον το δοχείο αποθήκευσης είναι κενό. Στερεώστε τη μονάδα ανάλογα και μεταφέρετε τη μόνο από τις χειρολαβές.

Αν εγκαταστήσετε τον προαιρετικό εφεδρικό θερμαντήρα (EKECBU\*), ανατρέξτε στο εγχειρίδιο εγκατάστασης του εφεδρικού θερμαντήρα.



- a Τάπα βίδας
- b Κλειδί
- c Λαβή

- 1 Ανοίξτε τις τάπες των βιδών στην μπροστινή και την πίσω πλευρά του δοχείου.
- 2 Προσαρτήστε τις χειρολαβές οριζόντια και στρέψτε κατά 360°.
- 3 Χρησιμοποιήστε τις χειρολαβές για να μεταφέρετε τη μονάδα.
- 4 Αφού μεταφέρετε τη μονάδα, αφαιρέστε τις χειρολαβές, τοποθετήστε τις τάπες βιδών ξανά και εισαγάγετε τα καλύμματα των σπειρωμάτων στις τάπες.

## 5 Πληροφορίες για τις μονάδες και τα προαιρετικά εξαρτήματα

Σε αυτό το κεφάλαιο

5.1	Επισκόπηση: Πληροφορίες για τις μονάδες και τα προαιρετικά εξαρτήματα .....	28
5.2	Κωδικός Ταυτοποίησης .....	28
5.2.1	Αναγνωριστική ετικέτα: Εξωτερική μονάδα .....	28
5.2.2	Αναγνωριστική ετικέτα: Εσωτερική μονάδα .....	29
5.3	Συνδυασμοί μονάδων και προαιρετικός εξοπλισμός .....	30
5.3.1	Πιθανοί συνδυασμοί εσωτερικών και εξωτερικών μονάδων .....	30
5.3.2	Προαιρετικά εξαρτήματα που μπορούν να χρησιμοποιηθούν με την εξωτερική μονάδα .....	30
5.3.3	Προαιρετικά εξαρτήματα για την εσωτερική μονάδα .....	31

### 5.1 Επισκόπηση: Πληροφορίες για τις μονάδες και τα προαιρετικά εξαρτήματα

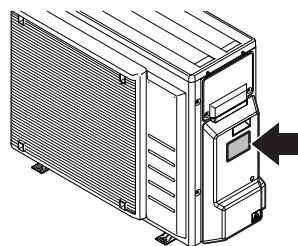
Σε αυτό το κεφάλαιο περιλαμβάνονται πληροφορίες για τα εξής:

- Αναγνώριση της εξωτερικής μονάδας
- Αναγνώριση της εσωτερικής μονάδας
- Συνδυασμός της εξωτερικής μονάδας με προαιρετικά εξαρτήματα
- Συνδυασμός της εσωτερικής μονάδας με προαιρετικά εξαρτήματα

### 5.2 Κωδικός Ταυτοποίησης

#### 5.2.1 Αναγνωριστική ετικέτα: Εξωτερική μονάδα

**Θέση**



**Στοιχεία μοντέλου**

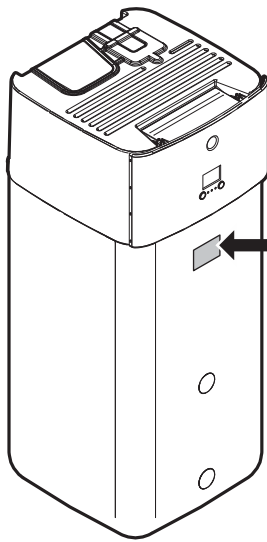
**Παράδειγμα:** ER G A 08 EA V3 H 7

Κωδικός	Επεξήγηση
ER	Ευρωπαϊκή εξωτερική αντλία θερμότητας ζεύγους, split
G	Μέση θερμοκρασία νερού – ζώνη περιβάλλοντος (βλ. εύρος λειτουργίας)
A	Ψυκτικό R32
08	Κλάση απόδοσης
EA	Σειρά μοντέλου
V3	Τροφοδοσία

Κωδικός	Επεξήγηση
H	[—]=Μοντέλο για χώρες εκτός της Αυστρίας H=Μοντέλο για χώρες εκτός της Αυστρίας (επιτρέπεται διαφορά ύψους 30 m, αν η εξωτερική μονάδα βρίσκεται στην υψηλότερη θέση) A=Μοντέλο για την Αυστρία
7	Σειρά μοντέλου

### 5.2.2 Αναγνωριστική ετικέτα: Εσωτερική μονάδα

#### Θέση



#### Στοιχεία μοντέλου

Παράδειγμα: E HS H B 04 P 30 EF

Κωδικός	Περιγραφή
E	Ευρωπαϊκό μοντέλο
HS	Μονάδα δαπέδου, split, σύνδεσης με σωληνώσεις ψυκτικού μέσου (refrigerant split) με ενσωματωμένο δοχείο αποθήκευσης χωρίς πίεση
H	H=Μόνο θέρμανση Χ=Θέρμανση/ψύξη
B	Ενσωματωμένος εναλλάκτης θερμότητας για σώμα παραγωγής θερμότητας διπλής λειτουργίας
04	Κλάση απόδοσης
P	Υλικό ενσωματωμένου δοχείου: Πλαστικό
30	Χωρητικότητα ενσωματωμένου δοχείου
EF	Σειρά μοντέλου

## 5.3 Συνδυασμοί μονάδων και προαιρετικός εξοπλισμός



### ΠΛΗΡΟΦΟΡΙΕΣ

Ορισμένες επιλογές ίσως ΔΕΝ είναι διαθέσιμες στη χώρα σας.

### 5.3.1 Πιθανοί συνδυασμοί εσωτερικών και εξωτερικών μονάδων

Εσωτερική μονάδα	Εξωτερική μονάδα		
	ERGA04	ERGA06	ERGA08
EHSH/X04	○	—	—
EHSH/X08	—	○	○

### 5.3.2 Προαιρετικά εξαρτήματα που μπορούν να χρησιμοποιηθούν με την εξωτερική μονάδα

#### Κιτ δοχείου αποστράγγισης (EKDP008D)

Το κιτ δοχείου αποστράγγισης απαιτείται για τη συλλογή του νερού αποστράγγισης από την εξωτερική μονάδα. Το κιτ δοχείου αποστράγγισης περιλαμβάνει τα εξής:

- Δοχείο αποστράγγισης
- Βραχίονες εγκατάστασης

Συμβουλευτείτε το εγχειρίδιο εγκατάστασης του δοχείου αποστράγγισης για τις οδηγίες εγκατάστασης.

#### Θερμαντήρας δοχείου αποστράγγισης (EKDPH008CA)

Ο θερμαντήρας δοχείου αποστράγγισης απαιτείται για να αποφευχθεί το πάγωμα του δοχείου αποστράγγισης.

Συνιστάται να εγκαταστήσετε αυτό το προαιρετικό εξάρτημα σε ψυχρότερες περιοχές με πιθανότητα χαμηλών θερμοκρασιών περιβάλλοντος ή βαριάς χιονόπτωσης.

Συμβουλευτείτε το εγχειρίδιο εγκατάστασης του θερμαντήρα δοχείου αποστράγγισης για τις οδηγίες εγκατάστασης.

#### Δοκοί σχήματος U (EKFT008D)

Οι δοκοί σχήματος U είναι βραχίονες εγκατάστασης στους οποίους μπορεί να εγκατασταθεί η εξωτερική μονάδα.

Συνιστάται να εγκαταστήσετε αυτό το προαιρετικό εξάρτημα σε ψυχρότερες περιοχές με πιθανότητα χαμηλών θερμοκρασιών περιβάλλοντος ή βαριάς χιονόπτωσης.

Συμβουλευτείτε το εγχειρίδιο εγκατάστασης της εξωτερικής μονάδας για τις οδηγίες εγκατάστασης.

#### Κάλυμμα μείωσης θορύβου (EKLN08A1)

Σε περιοχές όπου απαιτείται ησυχία (π.χ. κοντά σε ένα υπνοδωμάτιο), μπορείτε να εγκαταστήσετε το κάλυμμα μείωσης θορύβου για να μειώσετε τον θόρυβο λειτουργίας της εξωτερικής μονάδας.

Μπορείτε να εγκαταστήσετε το κάλυμμα μείωσης θορύβου στα εξής:

- Στα πόδια στήριξης στο δάπεδο. Πρέπει να αντέχουν βάρος 200 kg.
- Σε βραχίονες στον τοίχο. Πρέπει να αντέχουν βάρος 200 kg.

Αν εγκαταστήσετε το κάλυμμα μείωσης θορύβου, πρέπει επίσης να τοποθετήσετε ένα από τα ακόλουθα προαιρετικά εξαρτήματα:

- Συνιστάται: Κιτ δοχείου αποστράγγισης (με ή χωρίς θερμαντήρα δοχείου αποστράγγισης)
- Δοκοί σχήματος U

Για τις οδηγίες εγκατάστασης, συμβουλευτείτε το εγχειρίδιο εγκατάστασης του καλύμματος μείωσης θορύβου.

### 5.3.3 Προαιρετικά εξαρτήματα για την εσωτερική μονάδα

#### Ενσύρματα χειριστήρια πολλαπλών ζωνών

Μπορείτε να συνδέσετε τα ακόλουθα ενσύρματα χειριστήρια πολλαπλών ζωνών:

- Μονάδα βάσης πολλαπλών ζωνών 230 V (EKWUFHTA1V3)
- Ψηφιακός θερμοστάτης 230 V (EKWCTRD1V3)
- Αναλογικός θερμοστάτης 230 V (EKWCTAN1V3)
- Επενεργητής 230 V (EKWCVATR1V3)

Για τις οδηγίες εγκατάστασης, ανατρέξτε στο εγχειρίδιο εγκατάστασης του χειριστηρίου και το συμπληρωματικό εγχειρίδιο για τον προαιρετικό εξοπλισμό.

#### Θερμοστάτης χώρου (EKRTWA, EKTR1, EKTRB)

Μπορείτε να συνδέσετε έναν προαιρετικό θερμοστάτη χώρου στην εσωτερική μονάδα. Αυτός ο θερμοστάτης μπορεί να είναι ενσύρματος (EKRTWA) ή ασύρματος (EKTR1, EKTRB).

Για τις οδηγίες εγκατάστασης, συμβουλευτείτε το εγχειρίδιο εγκατάστασης του θερμοστάτη χώρου και το συμπληρωματικό εγχειρίδιο για τον προαιρετικό εξοπλισμό.

#### Αισθητήρας τηλεχειρισμού για ασύρματο θερμοστάτη (EKRTETS)

Μπορείτε να χρησιμοποιήσετε τον απομακρυσμένο αισθητήρα εσωτερικής θερμοκρασίας (EKRTETS) μόνο σε συνδυασμό με τον ασύρματο θερμοστάτη (EKTR1).

Για τις οδηγίες εγκατάστασης, συμβουλευτείτε το εγχειρίδιο εγκατάστασης του θερμοστάτη χώρου και το συμπληρωματικό εγχειρίδιο για τον προαιρετικό εξοπλισμό.

#### PCB ζήτησης λειτουργίας (EKRP1AHTA)

Για να ενεργοποιήσετε τον έλεγχο της κατανάλωσης ενέργειας για εξοικονόμηση ενέργειας από τις ψηφιακές εισόδους, ΠΡΕΠΕΙ να εγκαταστήσετε την πλακέτα PCB ζήτησης λειτουργίας.

Για τις οδηγίες εγκατάστασης, συμβουλευτείτε το εγχειρίδιο εγκατάστασης της πλακέτας PCB ζήτησης λειτουργίας και το συμπληρωματικό εγχειρίδιο για τον προαιρετικό εξοπλισμό.

#### Απομακρυσμένος αισθητήρας εσωτερικής θερμοκρασίας (KRCS01-1)

Από προεπιλογή, ο εσωτερικός αισθητήρας του ειδικού χειριστηρίου άνεσης (BRC1HHDA που χρησιμοποιείται ως θερμοστάτης χώρου) θα χρησιμοποιείται ως αισθητήρας θερμοκρασίας χώρου.

Προαιρετικά, ο απομακρυσμένος αισθητήρας εσωτερικής θερμοκρασίας μπορεί να εγκατασταθεί για τη μέτρηση της θερμοκρασίας χώρου σε μια άλλη τοποθεσία.

Για τις οδηγίες εγκατάστασης, συμβουλευτείτε το εγχειρίδιο εγκατάστασης του απομακρυσμένου αισθητήρα εσωτερικής θερμοκρασίας και το συμπληρωματικό εγχειρίδιο για τον προαιρετικό εξοπλισμό.



### ΠΛΗΡΟΦΟΡΙΕΣ

- Ο εσωτερικός αισθητήρας τηλεχειρισμού μπορεί να χρησιμοποιηθεί μόνο εφόσον το χειριστήριο έχει διαμορφωθεί με λειτουργίες θερμοστάτη χώρου.
- Μπορείτε να συνδέσετε ή μόνο τον αισθητήρα τηλεχειρισμού εσωτερικού χώρου ή μόνο τον αισθητήρα τηλεχειρισμού εξωτερικού χώρου.

### Απομακρυσμένος αισθητήρας εξωτερικής θερμοκρασίας (EKRSKA1)

Από προεπιλογή, ο αισθητήρας που βρίσκεται στο εσωτερικό της εξωτερικής μονάδας θα χρησιμοποιείται για τη μέτρηση της εξωτερικής θερμοκρασίας.

Προαιρετικά, ο απομακρυσμένος αισθητήρας εξωτερικής θερμοκρασίας μπορεί να εγκατασταθεί για τη μέτρηση της εξωτερικής θερμοκρασίας σε μια άλλη τοποθεσία (π.χ. για την αποφυγή της έκθεσης σε άμεσο ηλιακό φως), με σκοπό τη βελτιωμένη συμπεριφορά του συστήματος.

Για τις οδηγίες εγκατάστασης, ανατρέξτε στο εγχειρίδιο εγκατάστασης του απομακρυσμένου αισθητήρα εξωτερικής θερμοκρασίας και το συμπληρωματικό εγχειρίδιο για τον προαιρετικό εξοπλισμό.



### ΠΛΗΡΟΦΟΡΙΕΣ

- Μπορείτε να συνδέσετε ή μόνο τον αισθητήρα τηλεχειρισμού εσωτερικού χώρου ή μόνο τον αισθητήρα τηλεχειρισμού εξωτερικού χώρου.

### Καλώδιο PC (EKPCAB4)

Το καλώδιο υπολογιστή επιτρέπει τη σύνδεση του ηλεκτρικού πίνακα της εσωτερικής μονάδας με έναν υπολογιστή. Δίνει τη δυνατότητα ενημέρωσης του λογισμικού της εσωτερικής μονάδας.

Για τις οδηγίες εγκατάστασης, ανατρέξτε στα εξής:

- το εγχειρίδιο εγκατάστασης του καλωδίου PC
- "[11.1.2 Για να συνδέσετε το καλώδιο υπολογιστή στον ηλεκτρικό πίνακα](#)" [▶ 163]

### Θερμοπομπός αντλίας θερμότητας (FWX\*)

Για την παροχή θέρμανσης/ψύξης χώρου, μπορείτε να χρησιμοποιήσετε τους ακόλουθους θερμοπομπούς αντλίας θερμότητας:

- FWXV: μοντέλο δαπέδου
- FWXT: μοντέλο επιτοίχιας εγκατάστασης
- FWXM: μοντέλο εντοιχισμένης εγκατάστασης

Για τις οδηγίες εγκατάστασης, ανατρέξτε στα εξής:

- Στο εγχειρίδιο εγκατάστασης του θερμοπομπού αντλίας θερμότητας
- Στο εγχειρίδιο εγκατάστασης των προαιρετικών εξαρτημάτων των θερμοπομπών αντλίας θερμότητας
- Στο συμπληρωματικό εγχειρίδιο για τον προαιρετικό εξοπλισμό

### Προσαρμογέα LAN για χειρισμό μέσω smartphone (BRP069A62)

Μπορείτε να εγκαταστήσετε αυτόν τον προσαρμογέα LAN για το χειρισμό του συστήματος μέσω μιας εφαρμογής smartphone.

Για τις οδηγίες εγκατάστασης, συμβουλευτείτε το εγχειρίδιο εγκατάστασης του προσαρμογέα LAN.

Για τις οδηγίες εγκατάστασης, ανατρέξτε στο εγχειρίδιο εγκατάστασης του προσαρμογέα LAN και στο συμπληρωματικό εγχειρίδιο για τον προαιρετικό εξοπλισμό.

### Κάρτα WLAN (BRP069A78)

Μπορείτε να εγκαταστήσετε τη κάρτα ασύρματου LAN για χειρισμό του συστήματος μέσω μιας εφαρμογής smartphone.

Για τις οδηγίες εγκατάστασης, συμβουλευτείτε το εγχειρίδιο εγκατάστασης της κάρτας WLAN.

### Μονάδα WLAN (BRP069A71)

Μια κάρτα WLAN (για σύνδεση στο MMI) παρέχεται ως παρελκόμενο της εσωτερικής μονάδας. Εναλλακτικά, (π.χ. σε περίπτωση αδύναμης ισχύος σήματος), μπορείτε να εγκαταστήσετε την προαιρετική μονάδα ασύρματου δικτύου LAN BRP069A71.

Για τις οδηγίες εγκατάστασης, ανατρέξτε στο εγχειρίδιο εγκατάστασης της μονάδας WLAN και στο συμπληρωματικό εγχειρίδιο για τον προαιρετικό εξοπλισμό.

### Καθολικός κεντρικός ελεγκτής (EKCC8-W)

Ελεγκτής για κλιμακωτό έλεγχο.

### Κιτ διπλής ζώνης (EKMIKPOA ή EKMIKPHA)

Μπορείτε να εγκαταστήσετε ένα προαιρετικό κιτ διπλής ζώνης.

Για τις οδηγίες εγκατάστασης, συμβουλευτείτε το εγχειρίδιο εγκατάστασης του κιτ διπλής ζώνης.

Βλ. επίσης:

- "6.2.3 Πολλοί χώροι – Δύο ζώνες ΘΕΞΝ" [▶ 47]
- "Κιτ διπλής ζώνης" [▶ 255]

### Χειριστήριο άνεσης (BRC1HHDA) που χρησιμοποιείται ως θερμοστάτης χώρου

- Το χειριστήριο άνεσης (Human Comfort Interface - HCI) που χρησιμοποιείται ως θερμοστάτης χώρου μπορεί να χρησιμοποιηθεί μόνο σε συνδυασμό με το χειριστήριο που είναι συνδεδεμένο στην εσωτερική μονάδα.
- Το χειριστήριο άνεσης (HCI) που χρησιμοποιείται ως θερμοστάτης χώρου πρέπει να εγκατασταθεί στον χώρο του οποίου τη θερμοκρασία θέλετε να ρυθμίσετε.

Για τις οδηγίες εγκατάστασης, συμβουλευτείτε το εγχειρίδιο εγκατάστασης και χρήσης του χειριστηρίου άνεσης (HCI) ως θερμοστάτη χώρου και το συμπληρωματικό εγχειρίδιο για τον προαιρετικό εξοπλισμό.

### Κιτ ρελέ έξυπνου δικτύου (EKRELSG)

Η εγκατάσταση του προαιρετικού κιτ ρελέ έξυπνου δικτύου απαιτείται σε περίπτωση επαφών έξυπνου δικτύου υψηλής τάσης (EKRELSG).

Για τις οδηγίες εγκατάστασης, ανατρέξτε στην ενότητα "9.3.13 Για να συνδέσετε ένα Έξυπνο δίκτυο" [▶ 151].

### Εφεδρικός θερμαντήρας (EKECBU\*)

- Για εγκαταστάσεις χωρίς διπλή πηγή θερμότητας (πετρέλαιο ή αέριο), είναι υποχρεωτική η εγκατάσταση ενός εφεδρικού θερμαντήρα.

- Μόνο ένας εφεδρικός θερμαντήρας (3 kW, 6 kW ή 9 kW) μπορεί να συνδεθεί στην εσωτερική μονάδα.
- Ο εφεδρικός θερμαντήρας μπορεί να συνδεθεί στην κύρια μονάδα μόνο με το σωστό ενσωματωμένο κιτ σύνδεσης BUH EKECBUCO\*.

Για οδηγίες εγκατάστασης, συμβουλευτείτε το εγχειρίδιο εγκατάστασης του εφεδρικού θερμαντήρα και ανατρέξτε στις ενότητες "9.3.3 Για να συνδέσετε τα καλώδια τροφοδοσίας της εφεδρικής αντίστασης" [▶ 138] και "9.3.4 Για να συνδέσετε τον εφεδρικό θερμαντήρα στην κύρια μονάδα" [▶ 141].

### **Κιτ σύνδεσης DB (EKECDBCO\*)**

Για να διευκολυνθεί η σύνδεση ενός συστήματος απορροής ηλιακών, μπορείτε να εγκαταστήσετε ένα κιτ σύνδεσης απορροής.

Για οδηγίες εγκατάστασης, συμβουλευτείτε το εγχειρίδιο εγκατάστασης του κιτ σύνδεσης DB.

### **Κιτ συνδέσεων BIV (EKECBIVCO\*)**

Για να διευκολύνετε τη σύνδεση μιας διπλής πηγής θερμότητας στον εναλλάκτη θερμότητας διπλής λειτουργίας, μπορείτε να εγκαταστήσετε ένα κιτ διπλής σύνδεσης.

Για οδηγίες εγκατάστασης, συμβουλευτείτε το εγχειρίδιο εγκατάστασης του κιτ σύνδεσης BIV.

### **Κιτ πλήρωσης και αποστράγγισης (165215)**

Μπορείτε να εγκαταστήσετε το κιτ πλήρωσης και αποστράγγισης για να απλοποιήσετε τη διαδικασία πλήρωσης και αποστράγγισης του δοχείου αποθήκευσης.

Για οδηγίες εγκατάστασης, συμβουλευτείτε το εγχειρίδιο εγκατάστασης του κιτ πλήρωσης και αποστράγγισης.

### **Κιτ ανακυκλοφορίας (141554)**

Με τη σύνδεση ενός κυκλοφορητή ZNX, μπορείτε να έχετε άμεσα διαθέσιμο ζεστό νερό στη βρύση. Για να μειώσετε τις απώλειες θερμότητας ενώ λειτουργεί ο κυκλοφορητής ZNX, μπορείτε να εγκαταστήσετε ένα κιτ ανακυκλοφορίας.

Για οδηγίες εγκατάστασης, συμβουλευτείτε το εγχειρίδιο εγκατάστασης του κιτ ανακυκλοφορίας.

### **Διαχωριστής σωματιδίων (156021 ή 156023)**

Συνιστάται η εγκατάσταση ενός διαχωριστή σωματιδίων στο σύστημα.

### **Κιτ απορροής ηλιακών (EKSRPS4)**

Ένα κιτ απορροής ηλιακών, συμπεριλαμβανομένου ενός κυκλοφορητή ηλιακών και μιας μονάδας ελέγχου ηλιακών, μπορεί να συνδεθεί απευθείας στο δοχείο αποθήκευσης χωρίς πίεση της εσωτερικής μονάδας. Για οδηγίες εγκατάστασης, συμβουλευτείτε το εγχειρίδιο εγκατάστασης του κιτ απορροής ηλιακών.

# 6 Οδηγίες εφαρμογής



## ΠΛΗΡΟΦΟΡΙΕΣ

Η ψύξη ισχύει μόνο για μοντέλα αντιστρέψιμης λειτουργίας.

### Σε αυτό το κεφάλαιο

6.1	Επισκόπηση: Οδηγίες εφαρμογής .....	35
6.2	Ρύθμιση του συστήματος θέρμανσης/ψύξης χώρου .....	36
6.2.1	Ένας χώρος .....	37
6.2.2	Πολλοί χώροι – Μία ζώνη ΘΕΞΝ .....	42
6.2.3	Πολλοί χώροι – Δύο ζώνες ΘΕΞΝ .....	47
6.3	Ρύθμιση διπλών πηγών θερμότητας .....	51
6.3.1	Ρύθμιση άμεσης βοηθητικής πηγής θερμότητας για θέρμανση χώρου .....	52
6.3.2	Ρύθμιση έμμεσης βοηθητικής πηγής θερμότητας για ζεστό νερό χρήσης και θέρμανση χώρου .....	55
6.3.3	Ρύθμιση συστήματος ηλιακών μέσω σύνδεσης απορροής .....	56
6.3.4	Ρύθμιση συστήματος ηλιακών μέσω εναλλάκτη θερμότητας διπλής λειτουργίας .....	57
6.3.5	Ρύθμιση ηλεκτρικού εφεδρικού θερμαντήρα .....	58
6.4	Ρύθμιση του δοχείου αποθήκευσης .....	58
6.4.1	Διάταξη συστήματος – Ενσωματωμένο δοχείο αποθήκευσης .....	58
6.4.2	Επιλογή του όγκου και της επιθυμητής θερμοκρασίας για το δοχείο αποθήκευσης .....	58
6.4.3	Ρύθμιση και διαμόρφωση – δοχείο αποθήκευσης .....	60
6.4.4	Κυκλοφορητής ZNX για άμεση παροχή ζεστού νερού .....	60
6.4.5	Κυκλοφορητής ZNX για απολύμανση .....	61
6.5	Ρύθμιση της μέτρησης ενέργειας .....	62
6.5.1	Παραγόμενη θερμότητα .....	62
6.5.2	Καταναλισκόμενη ενέργεια .....	62
6.5.3	Τροφοδοσία με κανονική χρέωση .....	63
6.5.4	Τροφοδοσία με μειωμένη χρέωση .....	64
6.6	Ρύθμιση του ελέγχου κατανάλωσης ενέργειας .....	65
6.6.1	Μόνιμος περιορισμός ισχύος .....	66
6.6.2	Περιορισμός ισχύος που ενεργοποιείται από ψηφιακές εισόδους .....	67
6.6.3	Διαδικασία περιορισμού ισχύος .....	68
6.6.4	Περιορισμός ισχύος BBR16 .....	69
6.7	Ρύθμιση εξωτερικού αισθητήρα θερμοκρασίας .....	69

## 6.1 Επισκόπηση: Οδηγίες εφαρμογής

Σκοπός των οδηγιών εφαρμογής είναι η παροχή μιας γενικής εικόνας των δυνατοτήτων του συστήματος αντλίας θερμότητας.



### ΕΙΔΟΠΟΙΗΣΗ

- Οι εικόνες των οδηγιών εφαρμογής προορίζονται μόνο για αναφορά και ΔΕΝ πρέπει να χρησιμοποιούνται ως αναλυτικά διαγράμματα υδραυλικών συνδέσεων. Οι αναλυτικές διαστάσεις και το βάρος της υδραυλικής εγκατάστασης ΔΕΝ εμφανίζονται και αποτελούν ευθύνη του εγκαταστάτη.
- Για περισσότερες πληροφορίες σχετικά με τις ρυθμίσεις διαμόρφωσης για τη βελτιστοποίηση της λειτουργίας της αντλίας θερμότητας, ανατρέξτε στην ενότητα "[11 Διαμόρφωση](#)" [▶ 160].

Αυτό το κεφάλαιο περιέχει οδηγίες εφαρμογής για τις εξής λειτουργίες:

- Ρύθμιση του συστήματος θέρμανσης/ψύξης χώρου
- Ρύθμιση βοηθητικής πηγής θερμότητας για θέρμανση χώρου
- Ρύθμιση του δοχείου αποθήκευσης
- Ρύθμιση της μέτρησης ενέργειας
- Ρύθμιση του ελέγχου κατανάλωσης ενέργειας

- Ρύθμιση εξωτερικού αισθητήρα θερμοκρασίας
- Ρύθμιση διπλής πηγής θερμότητας για ζεστό νερό χρήσης και θέρμανση χώρου

**ΕΙΔΟΠΟΙΗΣΗ**

Ορισμένοι τύποι μονάδων fan coil –σε αυτό το έγγραφο αναφέρονται ως "θερμοπομποί αντλίας θερμότητας"– μπορούν να λάβουν την είσοδο της λειτουργίας της εσωτερικής μονάδας (ψύξη ή θέρμανση X12M/9 και X12M/10) ή/και να αποστείλουν την έξοδο της συνθήκης θερμοστάτη στην αντλία θερμότητας (κύρια ζώνη: X12M/22 και X12M/15, συμπληρωματική ζώνη: X12M/22 και X12M/19).

Οι οδηγίες της εφαρμογής επεξηγούν την πιθανότητα λήψης ή αποστολής ψηφιακής εισόδου/εξόδου. Αυτή η λειτουργία μπορεί να χρησιμοποιηθεί μόνο εάν ο θερμοπομπός αντλίας θερμότητας διαθέτει αυτές τις δυνατότητες και εάν τα σήματα πληρούν τις ακόλουθες απαιτήσεις:

- Έξοδος εσωτερικής μονάδας (είσοδος στον θερμοπομπού αντλίας θερμότητας): σήμα ψύξης/θέρμανσης=230 V (ψύξη=230 V, θέρμανση=0 V).
- Είσοδος στην εσωτερική μονάδα (έξοδος του θερμοπομπού αντλίας θερμότητας): σήμα ΕΝΕΡΓΟΠΟΙΗΣΗΣ/ΑΠΕΝΕΡΓΟΠΟΙΗΣΗΣ θερμοστάτη=επαφή χωρίς τάση (κλειστή επαφή=ΕΝΕΡΓΟΠΟΙΗΣΗ θερμοστάτη, ανοιχτή επαφή=ΑΠΕΝΕΡΓΟΠΟΙΗΣΗ θερμοστάτη).

## 6.2 Ρύθμιση του συστήματος θέρμανσης/ψύξης χώρου

Το σύστημα αντλίας θερμότητας παρέχει εξερχόμενο νερό για τη θέρμανση των εκπομπών θερμότητας σε έναν ή περισσότερους χώρους.

Επειδή το σύστημα παρέχει μεγάλη ευελιξία στη ρύθμιση της θερμοκρασίας σε κάθε χώρο, πρέπει πρώτα να απαντήσετε στις ακόλουθες ερωτήσεις:

- Πόσοι χώροι θερμαίνονται ή ψύχονται από το σύστημα αντλίας θερμότητας;
- Ποιοι τύποι εκπομπών θερμότητας χρησιμοποιούνται σε κάθε χώρο και ποια είναι η καθορισμένη θερμοκρασία εξερχόμενου νερού σε αυτούς;

Όταν αποσαφηνίσετε τις απαιτήσεις θέρμανσης/ψύξης χώρου, συνιστούμε να ακολουθήσετε τις παρακάτω οδηγίες ρύθμισης.

**ΕΙΔΟΠΟΙΗΣΗ**

Εάν χρησιμοποιείται εξωτερικός θερμοστάτης χώρου, ο εξωτερικός θερμοστάτης χώρου θα ελέγχει την αντιπαγετική προστασία χώρου. Ωστόσο, η αντιπαγετική προστασία χώρου είναι δυνατή μόνο αν [C.2] Θέρμανση/ψύξη χώρου=Ενεργοποίηση.

**ΠΛΗΡΟΦΟΡΙΕΣ**

Αν χρησιμοποιείται εξωτερικός θερμοστάτης χώρου και θέλετε η αντιπαγετική προστασία χώρου να είναι εγγυημένη υπό όλες τις συνθήκες, τότε πρέπει να ρυθμίσετε τη λειτουργία Έκτακτη ανάγκη [9.5.1] σε Αυτόματα.

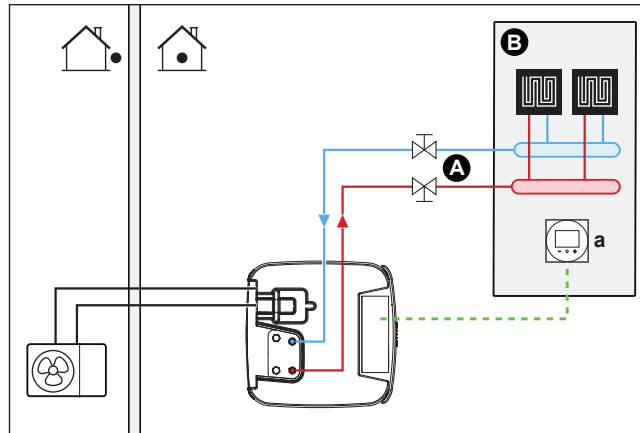
**ΕΙΔΟΠΟΙΗΣΗ**

Μια βάνα παράκαμψης υπερπίεσης μπορεί να είναι ενσωματωμένη στο σύστημα. Λάβετε υπόψη ότι αυτή η βάνα μπορεί να μην εμφανίζεται στις εικόνες.

## 6.2.1 Ένας χώρος

## Ενδοδαπέδια θέρμανση ή θερμαντικά σώματα – Ενσύρματος θερμοστάτης χώρου

## Ρύθμιση



- A** Κύρια ζώνη θερμοκρασίας εξερχόμενου νερού  
**B** Ένας μόνο χώρος  
**a** Ειδικό χειριστήριο άνεσης (BRC1HHDA που χρησιμοποιείται ως θερμοστάτης χώρου)

- Για περισσότερες πληροφορίες σχετικά με τις συνδέσεις των ηλεκτρικών καλωδίων στη μονάδα, ανατρέξτε στις εξής ενότητες:
  - "9.2 Συνδέσεις στην εξωτερική μονάδα" [▶ 128]
  - "9.3 Συνδέσεις στην εσωτερική μονάδα" [▶ 131]
- Η ενδοδαπέδια θέρμανση ή τα θερμαντικά σώματα συνδέονται απευθείας στην εσωτερική μονάδα.
- Η θερμοκρασία χώρου ρυθμίζεται από το ειδικό χειριστήριο άνεσης (BRC1HHDA που χρησιμοποιείται ως θερμοστάτης χώρου).

## Διαμόρφωση

Ρύθμιση	Τιμή
Ρύθμιση θερμοκρασίας μονάδας: <ul style="list-style-type: none"> <li>▪ #: [2.9]</li> <li>▪ Κωδικός: [C-07]</li> </ul>	2 (Θερμοστάτης χώρου): Η λειτουργία της μονάδας επιλέγεται σύμφωνα με τη θερμοκρασία περιβάλλοντος του χειριστηρίου άνεσης.
Αριθμός ζωνών θερμοκρασίας νερού: <ul style="list-style-type: none"> <li>▪ #: [4.4]</li> <li>▪ Κωδικός: [7-02]</li> </ul>	0 (Μονή ζώνη): Κύρια

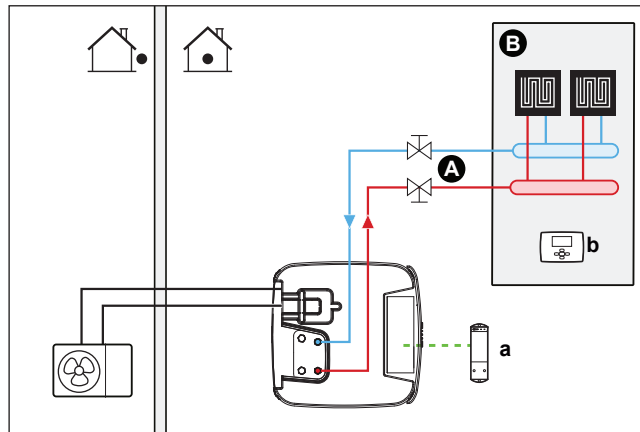
## Πλεονεκτήματα

- **Μέγιστη άνεση και απόδοση.** Η λειτουργία του έξυπνου θερμοστάτη χώρου μπορεί να ελαττώσει ή να αυξήσει την επιθυμητή θερμοκρασία εξερχόμενου νερού με βάση την πραγματική θερμοκρασία χώρου (διαμόρφωση). Αυτό έχει ως αποτέλεσμα τα εξής:
  - Σταθερή θερμοκρασία χώρου που αντιστοιχεί στην επιθυμητή θερμοκρασία (μέγιστη άνεση)
  - Λιγότεροι κύκλοι ενεργοποίησης/απενεργοποίησης (λιγότερος θόρυβος, μεγαλύτερη άνεση και υψηλότερη απόδοση)
  - Χαμηλότερη δυνατή θερμοκρασία εξερχόμενου νερού (υψηλότερη απόδοση)

- **Ευκολία.** Μπορείτε να ρυθμίσετε εύκολα την επιθυμητή θερμοκρασία χώρου μέσω του χειριστηρίου:
  - Για τις καθημερινές σας ανάγκες, μπορείτε να χρησιμοποιήσετε τις προκαθορισμένες τιμές και τα προγράμματα.
  - Για απόκλιση από τις καθημερινές σας ανάγκες, μπορείτε να ακυρώσετε προσωρινά τις προκαθορισμένες τιμές και τα προγράμματα ή να χρησιμοποιήσετε τη λειτουργία διακοπών.

### Ενδοδαπέδια θέρμανση ή θερμαντικά σώματα – Ασύρματος θερμοστάτης χώρου

#### Ρύθμιση



- A** Κύρια ζώνη θερμοκρασίας εξερχόμενου νερού
- B** Ένας μόνο χώρος
- a** Δέκτης για τον ασύρματο εξωτερικό θερμοστάτη χώρου
- b** Ασύρματος εξωτερικός θερμοστάτης χώρου

- Για περισσότερες πληροφορίες σχετικά με τις συνδέσεις των ηλεκτρικών καλωδίων στη μονάδα, ανατρέξτε στις εξής ενότητες:
  - "9.2 Συνδέσεις στην εξωτερική μονάδα" [▶ 128]
  - "9.3 Συνδέσεις στην εσωτερική μονάδα" [▶ 131]
- Η ενδοδαπέδια θέρμανση ή τα θερμαντικά σώματα συνδέονται απευθείας στην εσωτερική μονάδα.
- Η θερμοκρασία χώρου ρυθμίζεται από τον ασύρματο εξωτερικό θερμοστάτη χώρου (προαιρετικός εξοπλισμός EKRTR1).

#### Διαμόρφωση

Ρύθμιση	Τιμή
Ρύθμιση θερμοκρασίας μονάδας: <ul style="list-style-type: none"> <li>▪ #: [2.9]</li> <li>▪ Κωδικός: [C-07]</li> </ul>	1 (Εξωτερικός θερμοστάτης χώρου): Η λειτουργία της μονάδας επιλέγεται από τον εξωτερικό θερμοστάτη.
Αριθμός ζωνών θερμοκρασίας νερού: <ul style="list-style-type: none"> <li>▪ #: [4.4]</li> <li>▪ Κωδικός: [7-02]</li> </ul>	0 (Μονή ζώνη): Κύρια

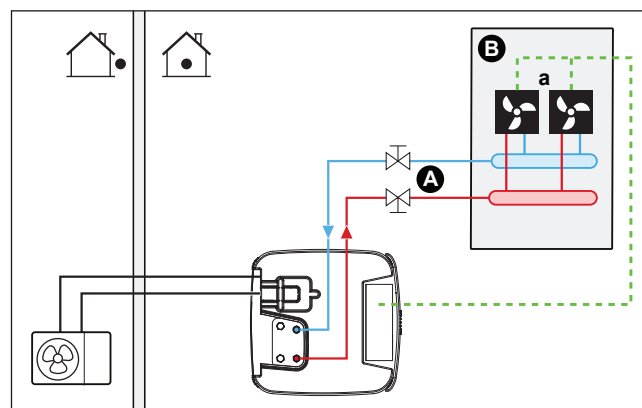
Ρύθμιση	Τιμή
<p>Εξωτερικός θερμοστάτης χώρου για την <b>κύρια</b> ζώνη:</p> <ul style="list-style-type: none"> <li>▪ #: [2.A]</li> <li>▪ Κωδικός: [C-05]</li> </ul>	<p>1 (1 <b>επαφή</b>): Όταν ο εξωτερικός θερμοστάτης χώρου ή ο θερμοπομπός αντλίας θερμότητας που χρησιμοποιείται μπορεί να αποστείλει μόνο μια συνθήκη ΕΝΕΡΓΟΠΟΙΗΣΗΣ/ ΑΠΕΝΕΡΓΟΠΟΙΗΣΗΣ θερμοστάτη. Δεν γίνεται διαχωρισμός ανάμεσα στο αίτημα θέρμανσης ή ψύξης.</p>

### Πλεονεκτήματα

- **Ασύρματη λειτουργία.** Ο Daikin εξωτερικός θερμοστάτης χώρου είναι διαθέσιμος σε έκδοση με δυνατότητα ασύρματης επικοινωνίας.
- **Απόδοση.** Αν και ο εξωτερικός θερμοστάτης χώρου αποστέλλει μόνο σήματα ενεργοποίησης/απενεργοποίησης, έχει σχεδιαστεί ειδικά για το σύστημα αντλίας θερμότητας.
- **Άνεση.** Στην περίπτωση της ενδοδαπέδιας θέρμανσης, ο ασύρματος εξωτερικός θερμοστάτης χώρου αποτρέπει τη δημιουργία συμπυκνώματος στο δάπεδο κατά τη λειτουργία ψύξης μέσω της μέτρησης της υγρασίας του χώρου.

## Θερμοπομποί αντλίας θερμότητας

### Ρύθμιση



- A** Κύρια ζώνη θερμοκρασίας εξερχόμενου νερού
- B** Ένας μόνο χώρος
- a** Θερμοπομποί αντλίας θερμότητας (+ χειριστήρια)

- Για περισσότερες πληροφορίες σχετικά με τις συνδέσεις των ηλεκτρικών καλωδίων στη μονάδα, ανατρέξτε στις εξής ενότητες:
  - "9.2 Συνδέσεις στην εξωτερική μονάδα" [▶ 128]
  - "9.3 Συνδέσεις στην εσωτερική μονάδα" [▶ 131]
- Οι θερμοπομποί αντλίας θερμότητας συνδέονται απευθείας στην εσωτερική μονάδα.
- Η επιθυμητή θερμοκρασία χώρου ρυθμίζεται μέσω του χειριστηρίου των θερμοπομπών αντλίας θερμότητας. Διατίθενται διάφορα χειριστήρια και είναι δυνατές διαφορετικές ρυθμίσεις για τους θερμοπομπούς αντλίας θερμότητας. Για περισσότερες πληροφορίες, ανατρέξτε στην εξής τοποθεσία:
  - Στο εγχειρίδιο εγκατάστασης των θερμοπομπών αντλίας θερμότητας
  - Στο εγχειρίδιο εγκατάστασης των προαιρετικών εξαρτημάτων των θερμοπομπών αντλίας θερμότητας
  - Στο συμπληρωματικό εγχειρίδιο για τον προαιρετικό εξοπλισμό

- Το σήμα αιτήματος θέρμανσης/ψύξης χώρου αποστέλλεται σε μία ψηφιακή είσοδο της εσωτερικής μονάδας (X12M/15 και X12M/22).
- Η λειτουργία χώρου αποστέλλεται στους θερμοπομπούς της αντλίας θερμότητας από μία ψηφιακή έξοδο της εσωτερικής μονάδας (X12M/9 και X12M/10).

### Διαμόρφωση

Ρύθμιση	Τιμή
Ρύθμιση θερμοκρασίας μονάδας: <ul style="list-style-type: none"> <li>▪ #: [2.9]</li> <li>▪ Κωδικός: [C-07]</li> </ul>	1 (Εξωτερικός θερμοστάτης χώρου): Η λειτουργία της μονάδας επιλέγεται από τον εξωτερικό θερμοστάτη.
Αριθμός ζωνών θερμοκρασίας νερού: <ul style="list-style-type: none"> <li>▪ #: [4.4]</li> <li>▪ Κωδικός: [7-02]</li> </ul>	0 (Μονή ζώνη): Κύρια
Εξωτερικός θερμοστάτης χώρου για την κύρια ζώνη: <ul style="list-style-type: none"> <li>▪ #: [2.A]</li> <li>▪ Κωδικός: [C-05]</li> </ul>	1 (1 επαφή): Όταν ο εξωτερικός θερμοστάτης χώρου ή ο θερμοπομπός αντλίας θερμότητας που χρησιμοποιείται μπορεί να αποστείλει μόνο μια συνθήκη ΕΝΕΡΓΟΠΟΙΗΣΗΣ/ ΑΠΕΝΕΡΓΟΠΟΙΗΣΗΣ θερμοστάτη. Δεν γίνεται διαχωρισμός ανάμεσα στο αίτημα θέρμανσης ή ψύξης.

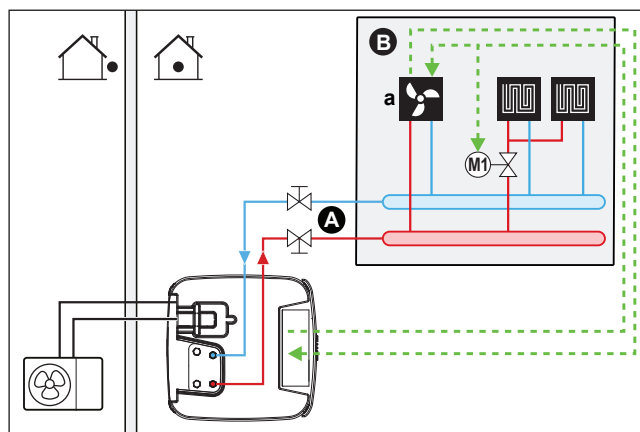
### Πλεονεκτήματα

- **Ψύξη.** Ο θερμοπομπός της αντλίας θερμότητας προσφέρει, εκτός από την απόδοση θέρμανσης, εξαιρετική απόδοση ψύξης.
- **Απόδοση.** Βέλτιστη ενεργειακή απόδοση λόγω της λειτουργίας διασύνδεσης.
- **Στυλ.**

### Συνδυασμός: Ενδοδαπέδια θέρμανση + Θερμοπομποί αντλίας θερμότητας

- Η θέρμανση χώρου παρέχεται από τις εξής μονάδες:
  - Ενδοδαπέδια θέρμανση
  - Θερμοπομποί αντλίας θερμότητας
- Η ψύξη χώρου παρέχεται μόνο μέσω των θερμοπομπών αντλίας θερμότητας. Η ενδοδαπέδια θέρμανση διακόπτεται από τη βάννα αποκοπής.

### Ρύθμιση



A Κύρια ζώνη θερμοκρασίας εξερχόμενου νερού

- B** Ένας μόνο χώρος
- a** Θερμοπομποί αντλίας θερμότητας (+ χειριστήρια)

- Για περισσότερες πληροφορίες σχετικά με τις συνδέσεις των ηλεκτρικών καλωδίων στη μονάδα, ανατρέξτε στις εξής ενότητες:
  - "9.2 Συνδέσεις στην εξωτερική μονάδα" [▶ 128]
  - "9.3 Συνδέσεις στην εσωτερική μονάδα" [▶ 131]
- Οι θερμοπομποί αντλίας θερμότητας συνδέονται απευθείας στην εσωτερική μονάδα.
- Μια βάνα αποκοπής (του εμπορίου) τοποθετείται πριν από την ενδοδαπέδια θέρμανση για την αποτροπή της δημιουργίας συμπυκνώματος στο δάπεδο κατά τη λειτουργία ψύξης.
- Η επιθυμητή θερμοκρασία χώρου ρυθμίζεται μέσω του χειριστηρίου των θερμοπομπών αντλίας θερμότητας. Διατίθενται διάφορα χειριστήρια και είναι δυνατές διαφορετικές ρυθμίσεις για τους θερμοπομπούς αντλίας θερμότητας. Για περισσότερες πληροφορίες, ανατρέξτε στην εξής τοποθεσία:
  - Στο εγχειρίδιο εγκατάστασης των θερμοπομπών αντλίας θερμότητας
  - Στο εγχειρίδιο εγκατάστασης των προαιρετικών εξαρτημάτων των θερμοπομπών αντλίας θερμότητας
  - Στο συμπληρωματικό εγχειρίδιο για τον προαιρετικό εξοπλισμό
- Το σήμα αιτήματος θέρμανσης/ψύξης χώρου αποστέλλεται σε μία ψηφιακή είσοδο της εσωτερικής μονάδας (X12M/15 και X12M/22).
- Η λειτουργία χώρου αποστέλλεται από μία ψηφιακή έξοδο (X12M/9 και X12M/10) της εσωτερικής μονάδας στις εξής μονάδες:
  - Θερμοπομποί αντλίας θερμότητας
  - Βάνα αποκοπής

### Διαμόρφωση

Ρύθμιση	Τιμή
Ρύθμιση θερμοκρασίας μονάδας: <ul style="list-style-type: none"> <li>▪ #: [2.9]</li> <li>▪ Κωδικός: [C-07]</li> </ul>	1 (Εξωτερικός θερμοστάτης χώρου): Η λειτουργία της μονάδας επιλέγεται από τον εξωτερικό θερμοστάτη.
Αριθμός ζωνών θερμοκρασίας νερού: <ul style="list-style-type: none"> <li>▪ #: [4.4]</li> <li>▪ Κωδικός: [7-02]</li> </ul>	0 (Μονή ζώνη): Κύρια
Εξωτερικός θερμοστάτης χώρου για την <b>κύρια</b> ζώνη: <ul style="list-style-type: none"> <li>▪ #: [2.A]</li> <li>▪ Κωδικός: [C-05]</li> </ul>	1 ( <b>1 επαφή</b> ): Όταν ο εξωτερικός θερμοστάτης χώρου ή ο θερμοπομπός αντλίας θερμότητας που χρησιμοποιείται μπορεί να αποστείλει μόνο μια συνθήκη ΕΝΕΡΓΟΠΟΙΗΣΗΣ/ΑΠΕΝΕΡΓΟΠΟΙΗΣΗΣ θερμοστάτη. Δεν γίνεται διαχωρισμός ανάμεσα στο αίτημα θέρμανσης ή ψύξης.

### Πλεονεκτήματα

- **Ψύξη.** Οι θερμοπομποί αντλίας θερμότητας παρέχουν, εκτός από την απόδοση θέρμανσης, εξαιρετική απόδοση ψύξης.
- **Απόδοση.** Η ενδοδαπέδια θέρμανση έχει βέλτιστη απόδοση με το σύστημα αντλίας θερμότητας.

- **Άνεση.** Ο συνδυασμός των δύο τύπων εκπομπών θερμότητας παρέχει:
  - Εξαιρετική άνεση θέρμανσης της ενδοδαπέδιας θέρμανσης
  - Εξαιρετική άνεση ψύξης των θερμοπομπών αντλίας θερμότητας

### 6.2.2 Πολλοί χώροι – Μία ζώνη ΘΕΞΝ

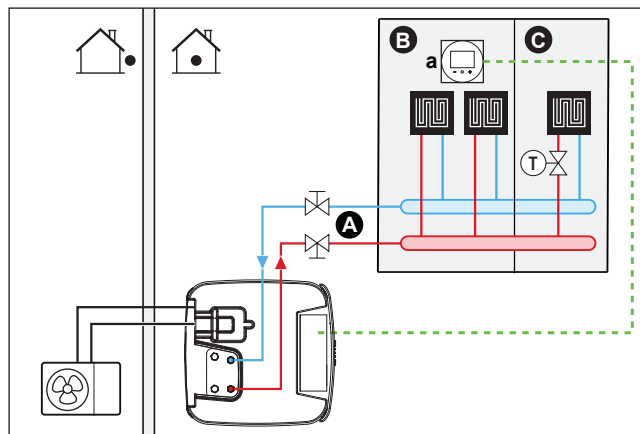
Εάν απαιτείται μόνο μία ζώνη θερμοκρασίας εξερχόμενου νερού, επειδή η καθορισμένη θερμοκρασία εξερχόμενου νερού όλων των εκπομπών θερμότητας είναι η ίδια, ΔΕΝ χρειάζεται σταθμός βάνας ανάμιξης (οικονομία).

**Παράδειγμα:** Εάν το σύστημα αντλίας θερμότητας χρησιμοποιείται για τη θέρμανση δαπέδου, όπου όλοι οι χώροι έχουν τους ίδιους εκπομπούς θερμότητας.

#### Ενδοδαπέδια θέρμανση ή θερμαντικά σώματα – Θερμοστατικές βάνες

Εάν θερμαίνετε χώρους με ενδοδαπέδια θέρμανση ή θερμαντικά σώματα, μια πολύ συνηθισμένη μέθοδος είναι η ρύθμιση της θερμοκρασίας του κύριου χώρου με τη χρήση θερμοστάτη (αυτός μπορεί να είναι είτε το ειδικό χειριστήριο άνεσης (BRC1HHDA) είτε ένας εξωτερικός θερμοστάτης χώρου), ενώ οι άλλοι χώροι θα ρυθμίζονται από τις λεγόμενες θερμοστατικές βάνες που ανοίγουν ή κλείνουν ανάλογα με τη θερμοκρασία χώρου.

#### Ρύθμιση



- A** Κύρια ζώνη θερμοκρασίας εξερχόμενου νερού
- B** Χώρος 1
- C** Χώρος 2
- a** Ειδικό χειριστήριο άνεσης (BRC1HHDA που χρησιμοποιείται ως θερμοστάτης χώρου)

- Για περισσότερες πληροφορίες σχετικά με τις συνδέσεις των ηλεκτρικών καλωδίων στη μονάδα, ανατρέξτε στις εξής ενότητες:
  - "9.2 Συνδέσεις στην εξωτερική μονάδα" [▶ 128]
  - "9.3 Συνδέσεις στην εσωτερική μονάδα" [▶ 131]
- Η ενδοδαπέδια θέρμανση του κύριου χώρου συνδέεται απευθείας στην εσωτερική μονάδα.
- Η θερμοκρασία χώρου του κύριου χώρου ρυθμίζεται από το ειδικό χειριστήριο άνεσης (BRC1HHDA που χρησιμοποιείται ως θερμοστάτης χώρου).
- Μια θερμοστατική βάνα τοποθετείται πριν από την ενδοδαπέδια θέρμανση σε κάθε χώρο.



### ΠΛΗΡΟΦΟΡΙΕΣ

Λάβετε υπόψη περιπτώσεις, όπου ο κύριος χώρος μπορεί να θερμαίνεται από μια άλλη πηγή θερμότητας. Παράδειγμα: Τα τζάκια.

### Διαμόρφωση

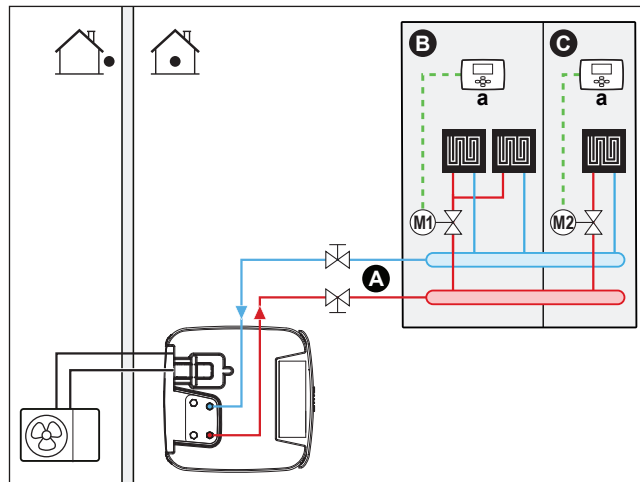
Ρύθμιση	Τιμή
Ρύθμιση θερμοκρασίας μονάδας: <ul style="list-style-type: none"> <li>▪ #: [2.9]</li> <li>▪ Κωδικός: [C-07]</li> </ul>	2 (Θερμοστάτης χώρου): Η λειτουργία της μονάδας επιλέγεται σύμφωνα με τη θερμοκρασία περιβάλλοντος του χειριστηρίου άνεσης.
Αριθμός ζωνών θερμοκρασίας νερού: <ul style="list-style-type: none"> <li>▪ #: [4.4]</li> <li>▪ Κωδικός: [7-02]</li> </ul>	0 (Μονή ζώνη): Κύρια

### Πλεονεκτήματα

- **Ευκολία.** Εφαρμόζεται η ίδια εγκατάσταση όπως και για τον ένα χώρο, αλλά τοποθετούνται θερμοστατικές βάνες.

## Ενδοδαπέδια θέρμανση ή θερμομαντικά σώματα – Πολλοί εξωτερικοί θερμοστάτες χώρου

### Ρύθμιση



- A** Κύρια ζώνη θερμοκρασίας εξερχόμενου νερού
- B** Χώρος 1
- C** Χώρος 2
- a** Εξωτερικός θερμοστάτης χώρου

- Για περισσότερες πληροφορίες σχετικά με τις συνδέσεις των ηλεκτρικών καλωδίων στη μονάδα, ανατρέξτε στις εξής ενότητες:
  - "9.2 Συνδέσεις στην εξωτερική μονάδα" [▶ 128]
  - "9.3 Συνδέσεις στην εσωτερική μονάδα" [▶ 131]
- Για κάθε χώρο τοποθετείται μια βάνα αποκοπής (του εμπορίου) για την αποτροπή της παροχής εξερχόμενου νερού, εάν δεν υπάρχει αίτημα θέρμανσης ή ψύξης.

- Πρέπει να τοποθετηθεί μια βάννα παράκαμψης για να είναι δυνατή η ανακυκλοφορία του νερού, όταν όλες οι βάννες αποκοπής είναι κλειστές. Για να εξασφαλίσετε αξιόπιστη λειτουργία, παράσχετε μια ελάχιστη ροή νερού σύμφωνα με τον πίνακα "Για να ελέγξετε τον όγκο και την παροχή του νερού" στην ενότητα "8.5 Προετοιμασία των σωληνώσεων νερού" [▶ 110].
- Το χειριστήριο που είναι ενσωματωμένο στην εσωτερική μονάδα καθορίζει τη λειτουργία χώρου. Λάβετε υπόψη ότι η λειτουργία σε κάθε θερμοστάτη χώρου πρέπει να ρυθμίζεται έτσι ώστε να ταιριάζει με τη λειτουργία της εσωτερικής μονάδας.
- Οι θερμοστάτες χώρου συνδέονται με τις βάννες αποκοπής, αλλά ΔΕΝ χρειάζεται να συνδέονται με την εσωτερική μονάδα. Η εσωτερική μονάδα θα παρέχει συνεχώς εξερχόμενο νερό, ενώ θα υπάρχει η δυνατότητα να ορίσετε ένα πρόγραμμα εξερχόμενου νερού.

### Διαμόρφωση

Ρύθμιση	Τιμή
Ρύθμιση θερμοκρασίας μονάδας: <ul style="list-style-type: none"> <li>▪ #: [2.9]</li> <li>▪ Κωδικός: [C-07]</li> </ul>	0 (Εξερχόμενο νερό): Η λειτουργία της μονάδας επιλέγεται σύμφωνα με τη θερμοκρασία του εξερχόμενου νερού.
Αριθμός ζωνών θερμοκρασίας νερού: <ul style="list-style-type: none"> <li>▪ #: [4.4]</li> <li>▪ Κωδικός: [7-02]</li> </ul>	0 (Μονή ζώνη): Κύρια

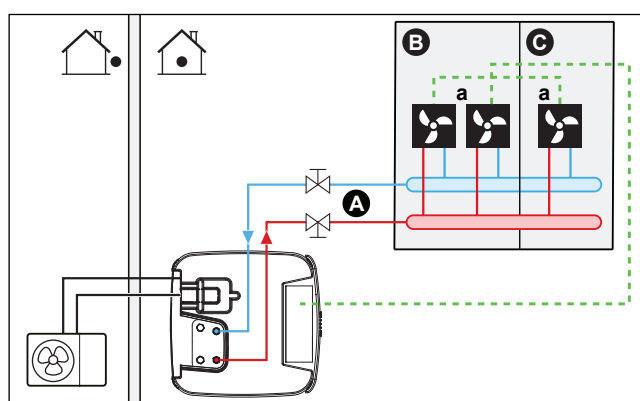
### Πλεονεκτήματα

Σε σύγκριση με την ενδοδαπέδια θέρμανση ή τα θερμαντικά σώματα για έναν χώρο:

- **Άνεση.** Μπορείτε να ρυθμίσετε την επιθυμητή θερμοκρασία χώρου, καθώς και να ορίσετε προγράμματα, για κάθε χώρο μέσω των θερμοστατών χώρου.

## Θερμοπομποί αντλίας θερμότητας – Πολλοί χώροι

### Ρύθμιση



- A** Κύρια ζώνη θερμοκρασίας εξερχόμενου νερού
- B** Χώρος 1
- C** Χώρος 2
- a** Θερμοπομποί αντλίας θερμότητας (+ χειριστήρια)

- Για περισσότερες πληροφορίες σχετικά με τις συνδέσεις των ηλεκτρικών καλωδίων στη μονάδα, ανατρέξτε στις εξής ενότητες:
  - "9.2 Συνδέσεις στην εξωτερική μονάδα" [▶ 128]
  - "9.3 Συνδέσεις στην εσωτερική μονάδα" [▶ 131]

- Η επιθυμητή θερμοκρασία χώρου ρυθμίζεται μέσω του χειριστηρίου των θερμοπομπών αντλίας θερμότητας. Διατίθενται διάφορα χειριστήρια και είναι δυνατές διαφορετικές ρυθμίσεις για τους θερμοπομπούς αντλίας θερμότητας. Για περισσότερες πληροφορίες, ανατρέξτε στην εξής τοποθεσία:
  - Στο εγχειρίδιο εγκατάστασης των θερμοπομπών αντλίας θερμότητας
  - Στο εγχειρίδιο εγκατάστασης των προαιρετικών εξαρτημάτων των θερμοπομπών αντλίας θερμότητας
  - Στο συμπληρωματικό εγχειρίδιο για τον προαιρετικό εξοπλισμό
- Το χειριστήριο που είναι ενσωματωμένο στην εσωτερική μονάδα καθορίζει τη λειτουργία χώρου.
- Τα σήματα αιτήματος θέρμανσης ή ψύξης κάθε θερμοπομπού αντλίας θερμότητας συνδέονται παράλληλα στην ψηφιακή είσοδο της εσωτερικής μονάδας (X12M/15 και X12M/22). Η εσωτερική μονάδα θα παρέχει τη θερμοκρασία εξερχόμενου νερού, μόνο όταν υπάρχει πραγματικό αίτημα.



#### ΠΛΗΡΟΦΟΡΙΕΣ

Για να αυξήσετε την άνεση και την απόδοση, συνιστάται να εγκαταστήσετε το προαιρετικό κιτ βανών ΕΚVΚΗΡC σε κάθε θερμοπομπού αντλίας θερμότητας.

#### Διαμόρφωση

Ρύθμιση	Τιμή
Ρύθμιση θερμοκρασίας μονάδας: <ul style="list-style-type: none"> <li>▪ #: [2.9]</li> <li>▪ Κωδικός: [C-07]</li> </ul>	1 (Εξωτερικός θερμοστάτης χώρου): Η λειτουργία της μονάδας επιλέγεται από τον εξωτερικό θερμοστάτη.
Αριθμός ζωνών θερμοκρασίας νερού: <ul style="list-style-type: none"> <li>▪ #: [4.4]</li> <li>▪ Κωδικός: [7-02]</li> </ul>	0 (Μονή ζώνη): Κύρια

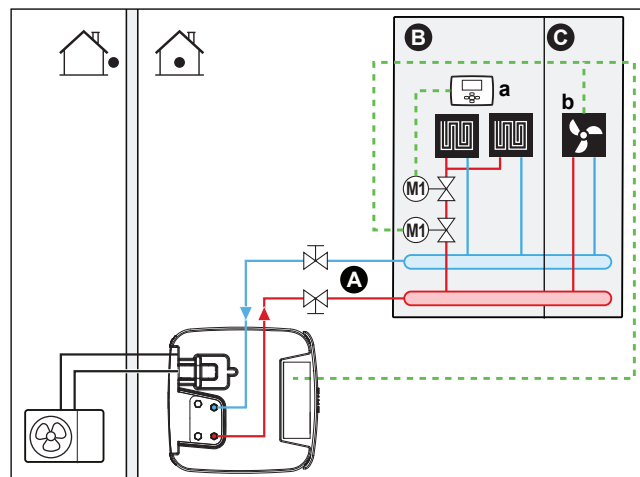
#### Πλεονεκτήματα

Σε σύγκριση με τους θερμοπομπούς αντλίας θερμότητας για έναν χώρο:

- **Άνεση.** Μπορείτε να ρυθμίσετε εύκολα την επιθυμητή θερμοκρασία χώρου, καθώς και να ορίσετε προγράμματα, για κάθε χώρο μέσω του τηλεχειριστηρίου των θερμοπομπών αντλίας θερμότητας.

## Συνδυασμός: Ενδοδαπέδια θέρμανση + Θερμοπομποί αντλίας θερμότητας – Πολλοί χώροι

## Ρύθμιση



- A** Κύρια ζώνη θερμοκρασίας εξερχόμενου νερού  
**B** Χώρος 1  
**C** Χώρος 2  
**a** Εξωτερικός θερμοστάτης χώρου  
**b** Θερμοπομποί αντλίας θερμότητας (+ χειριστήρια)

- Για περισσότερες πληροφορίες σχετικά με τις συνδέσεις των ηλεκτρικών καλωδίων στη μονάδα, ανατρέξτε στις εξής ενότητες:
  - "9.2 Συνδέσεις στην εξωτερική μονάδα" [▶ 128]
  - "9.3 Συνδέσεις στην εσωτερική μονάδα" [▶ 131]
- Για κάθε χώρο με θερμοπομπούς αντλίας θερμότητας: Οι θερμοπομποί αντλίας θερμότητας συνδέονται απευθείας στην εσωτερική μονάδα.
- Για κάθε χώρο με ενδοδαπέδια θέρμανση: Τοποθετούνται δύο βάνες αποκοπής (του εμπορίου) πριν από την ενδοδαπέδια θέρμανση:
  - Μια βάνα αποκοπής τοποθετείται για την αποτροπή της παροχής ζεστού νερού, όταν δεν υπάρχει αίτημα θέρμανσης για το χώρο
  - Μια βάνα αποκοπής τοποθετείται για την αποτροπή σχηματισμού συμπυκνώματος στο δάπεδο κατά τη λειτουργία ψύξης των χώρων με θερμοπομπούς αντλίας θερμότητας.
- Για κάθε χώρο με θερμοπομπούς αντλίας θερμότητας: Η επιθυμητή θερμοκρασία χώρου ρυθμίζεται μέσω του χειριστήριου των θερμοπομπών αντλίας θερμότητας. Διατίθενται διάφορα χειριστήρια και είναι δυνατές διαφορετικές ρυθμίσεις για τους θερμοπομπούς αντλίας θερμότητας. Για περισσότερες πληροφορίες, ανατρέξτε στην εξής τοποθεσία:
  - Στο εγχειρίδιο εγκατάστασης των θερμοπομπών αντλίας θερμότητας
  - Στο εγχειρίδιο εγκατάστασης των προαιρετικών εξαρτημάτων των θερμοπομπών αντλίας θερμότητας
  - Στο συμπληρωματικό εγχειρίδιο για τον προαιρετικό εξοπλισμό
- Για κάθε χώρο με ενδοδαπέδια θέρμανση: Η επιθυμητή θερμοκρασία χώρου ρυθμίζεται μέσω του εξωτερικού θερμοστάτη χώρου (ενσύρματου ή ασύρματου).
- Το χειριστήριο που είναι ενσωματωμένο στην εσωτερική μονάδα καθορίζει τη λειτουργία χώρου. Λάβετε υπόψη ότι η λειτουργία σε κάθε εξωτερικό θερμοστάτη χώρου και σε κάθε χειριστήριο των θερμοπομπών αντλίας θερμότητας πρέπει να ρυθμίζεται έτσι ώστε να ταιριάζει με τη λειτουργία της εσωτερικής μονάδας.

**ΠΛΗΡΟΦΟΡΙΕΣ**

Για να αυξήσετε την άνεση και την απόδοση, συνιστάται να εγκαταστήσετε το προαιρετικό κιτ βανών ΕΚVΚΗΡC σε κάθε θερμοπομπό αντλίας θερμότητας.

**Διαμόρφωση**

Ρύθμιση	Τιμή
Ρύθμιση θερμοκρασίας μονάδας: <ul style="list-style-type: none"> <li>▪ #: [2.9]</li> <li>▪ Κωδικός: [C-07]</li> </ul>	0 (Εξερχόμενο νερό): Η λειτουργία της μονάδας επιλέγεται σύμφωνα με τη θερμοκρασία του εξερχόμενου νερού.
Αριθμός ζωνών θερμοκρασίας νερού: <ul style="list-style-type: none"> <li>▪ #: [4.4]</li> <li>▪ Κωδικός: [7-02]</li> </ul>	0 (Μονή ζώνη): Κύρια

**6.2.3 Πολλοί χώροι – Δύο ζώνες ΘΕΞΝ**

Εάν οι εκπομποί θερμότητας που επιλέγονται για κάθε χώρο έχουν σχεδιαστεί για διαφορετικές θερμοκρασίες εξερχόμενου νερού, μπορείτε να χρησιμοποιήσετε διαφορετικές ζώνες θερμοκρασίας εξερχόμενου νερού (2 το μέγιστο).

Στο παρόν έγγραφο:

- Κύρια ζώνη = Η ζώνη με τη χαμηλότερη καθορισμένη θερμοκρασία για τη θέρμανση και την υψηλότερη καθορισμένη θερμοκρασία για την ψύξη
- Συμπληρωματική ζώνη = Η ζώνη με την υψηλότερη καθορισμένη θερμοκρασία για τη θέρμανση και τη χαμηλότερη καθορισμένη θερμοκρασία για την ψύξη

**ΠΡΟΣΟΧΗ**

Αν υπάρχουν περισσότερες από μία ζώνες εξερχόμενου νερού, να εγκαθιστάτε ΠΑΝΤΑ έναν σταθμό βάνας ανάμιξης στην κύρια ζώνη, προκειμένου να μειώνεται (κατά τη θέρμανση)/να αυξάνεται (κατά την ψύξη) η θερμοκρασία εξερχόμενου νερού, όταν προκύπτει αίτημα στη συμπληρωματική ζώνη.

Τυπικό παράδειγμα:

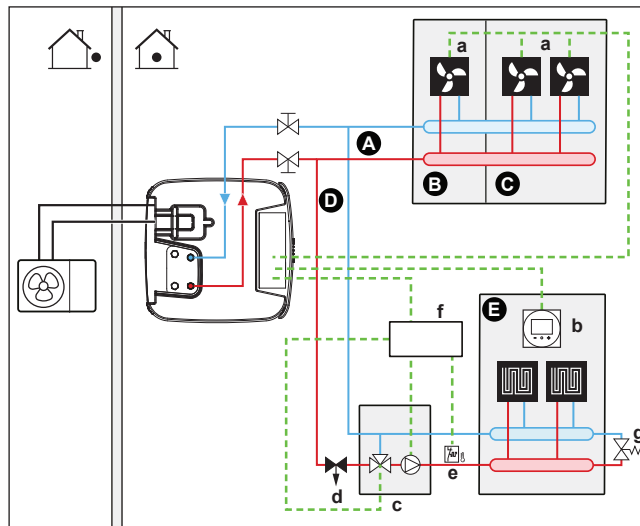
Χώρος (ζώνη)	Εκπομποί θερμότητας: Καθορισμένη θερμοκρασία
Σαλόνι (κύρια ζώνη)	Ενδοδαπέδια θέρμανση: <ul style="list-style-type: none"> <li>▪ Κατά τη θέρμανση: 35°C</li> <li>▪ Κατά την ψύξη<sup>(a)</sup>: 20°C (μόνο αναζωογόνηση της ατμόσφαιρας, δεν επιτρέπεται πραγματική ψύξη)</li> </ul>
Υπνοδωμάτια (συμπληρωματική ζώνη)	Θερμοπομποί αντλίας θερμότητας: <ul style="list-style-type: none"> <li>▪ Κατά τη θέρμανση: 45°C</li> <li>▪ Κατά την ψύξη: 12°C</li> </ul>

<sup>(a)</sup> Στη λειτουργία ψύξης, μπορείτε να επιτρέψετε ή να ΜΗΝ επιτρέψετε στην ενδοδαπέδια θέρμανση (κύρια ζώνη) να παρέχει αναζωογόνηση της ατμόσφαιρας (όχι πραγματική ψύξη). Δείτε τη διαμόρφωση παρακάτω.

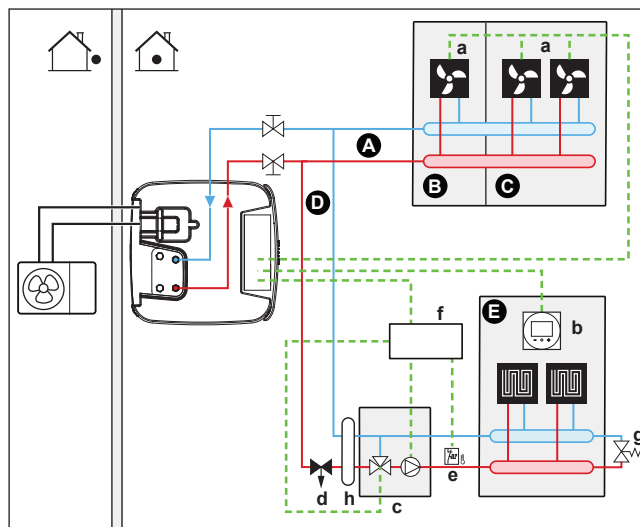
**Ρύθμιση**

Είναι δυνατές τρεις παραλλαγές του συστήματος κιτ διπλής ζώνης:

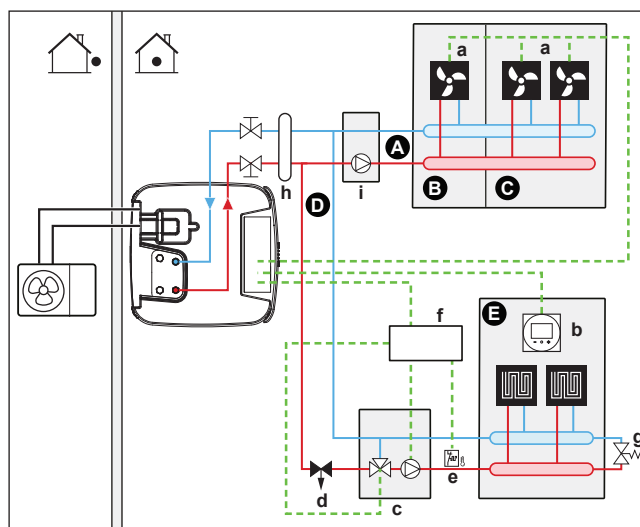
- 1 Σύστημα χωρίς υδραυλικό διαχωριστή:



2 Σύστημα με υδραυλικό διαχωριστή για την κύρια ζώνη:



3 Σύστημα με υδραυλικό διαχωριστή και για τις δύο ζώνες:  
Για αυτό το σύστημα, απαιτείται άμεσος κυκλοφορητής για τη συμπληρωματική ζώνη.



- A Συμπληρωματική ζώνη θερμοκρασίας εξερχόμενου νερού
- B Χώρος 1
- C Χώρος 2
- D Κύρια ζώνη θερμοκρασίας εξερχόμενου νερού
- E Χώρος 3

- a Θερμοπομποί αντλίας θερμότητας (+ χειριστήρια)
- b Ειδικό χειριστήριο άνεσης (BRC1HHDA που χρησιμοποιείται ως θερμοστάτης χώρου)
- c Σταθμός βάνας ανάμιξης
- d Βάνα ρύθμισης πίεσης (του εμπορίου)
- e Θερμοστάτης ασφαλείας (του εμπορίου)
- f Κιβώτιο ελέγχου κιτ διπλής ζώνης (ΕΚΜΙΚΡΟΑ)
- g Βάνα παράκαμψης
- h Υδραυλικός διαχωριστής (δοχείο ομοιογενούς διανομής)
- i Άμεσος κυκλοφορητής (για συμπληρωματική ζώνη) (π.χ. κατηγορία κυκλοφορητή χωρίς αναμείκτη ΕΚΜΙΚΗΥΑ)



#### ΠΛΗΡΟΦΟΡΙΕΣ

Πριν από το σταθμό βάνας ανάμιξης πρέπει να τοποθετήσετε μια βάνα ρύθμισης πίεσης. Με αυτήν την ενέργεια θα εξασφαλίσετε την κατάλληλη ισορροπία στη ροή νερού μεταξύ της κύριας ζώνης θερμοκρασίας εξερχόμενου νερού και της συμπληρωματικής ζώνης θερμοκρασίας εξερχόμενου νερού ως προς την απαιτούμενη χωρητικότητα και των δύο ζωνών θερμοκρασίας νερού.

- Πρέπει να τοποθετηθεί μια βάνα παράκαμψης για να είναι δυνατή η ανακυκλοφορία του νερού, όταν όλες οι βάνες αποκοπής είναι κλειστές. Για να εξασφαλίσετε αξιόπιστη λειτουργία, παράσχετε μια ελάχιστη ροή νερού σύμφωνα με τον πίνακα "Για να ελέγξετε τον όγκο και την παροχή του νερού" στην ενότητα "[8.5 Προετοιμασία των σωληνώσεων νερού](#)" [► 110].
- Για την κύρια ζώνη:
  - Ο σταθμός βάνας ανάμιξης (που περιλαμβάνει κυκλοφορητή + βάνα ανάμιξης) εγκαθίσταται πριν την ενδοδαπέδια θέρμανση.
  - Ο σταθμός βάνας ανάμιξης ελέγχεται από το χειριστήριο του κιτ διπλής ζώνης (ΕΚΜΙΚΡΟΑ) με βάση το αίτημα θέρμανσης του χώρου.
  - Η θερμοκρασία χώρου ρυθμίζεται από το ειδικό χειριστήριο άνεσης (BRC1HHDA που χρησιμοποιείται ως θερμοστάτης χώρου).
  - Διασφαλίστε ότι είναι δυνατή η κυκλοφορία του νερού στην κύρια ζώνη όταν οι βάνες αποκοπής είναι κλειστές
  - Στη λειτουργία ψύξης, μπορείτε να επιτρέψετε ή να ΜΗΝ επιτρέψετε στην ενδοδαπέδια θέρμανση (κύρια ζώνη) να παρέχει αναζωογόνηση της ατμόσφαιρας (όχι πραγματική ψύξη).

#### Αν επιτρέπεται:

ΜΗΝ εγκαταστήσετε βάνα αποκοπής.

Ορίστε τη ρύθμιση [F-OC]=0 για να ενεργοποιήσετε την οθόνη σημείου ρύθμισης για το [2] **Κύρια ζώνη** και το [1] **Χώρος**.

Ρυθμίστε τη θερμοκρασία εξερχόμενου νερού της κύριας ζώνης ΟΧΙ υπερβολικά χαμηλά (τυπικά: 20°C)

**Αν ΔΕΝ επιτρέπεται**, εγκαταστήστε μια βάνα αποκοπής (του εμπορίου) και συνδέστε τη στο X12M/18 και το X12M/14 για βάνα κανονικά ανοικτή ή στο X12M/18 και το X12M/13 για βάνα κανονικά κλειστή.

- Για τη συμπληρωματική ζώνη:
  - Οι θερμοπομποί αντλίας θερμότητας συνδέονται απευθείας στην εσωτερική μονάδα.
  - Η επιθυμητή θερμοκρασία χώρου ρυθμίζεται μέσω του χειριστηρίου των θερμοπομπών αντλίας θερμότητας. Διατίθενται διάφορα χειριστήρια και είναι δυνατές διαφορετικές ρυθμίσεις για τους θερμοπομπούς αντλίας θερμότητας. Για περισσότερες πληροφορίες, ανατρέξτε στην εξής τοποθεσία:  
Στο εγχειρίδιο εγκατάστασης των θερμοπομπών αντλίας θερμότητας  
Στο εγχειρίδιο εγκατάστασης των προαιρετικών εξαρτημάτων των θερμοπομπών αντλίας θερμότητας  
Στο συμπληρωματικό εγχειρίδιο για τον προαιρετικό εξοπλισμό
  - Τα σήματα αιτήματος θέρμανσης ή ψύξης κάθε θερμοπομπού αντλίας θερμότητας συνδέονται παράλληλα στην ψηφιακή είσοδο της εσωτερικής μονάδας (X12M/19 και X12M/22). Η εσωτερική μονάδα θα παρέχει την επιθυμητή θερμοκρασία εξερχόμενου νερού συμπληρωματικής ζώνης, μόνο όταν υπάρχει πραγματικό αίτημα.
- Το χειριστήριο που είναι ενσωματωμένο στην εσωτερική μονάδα καθορίζει τη λειτουργία χώρου. Λάβετε υπόψη ότι η λειτουργία σε κάθε χειριστήριο των θερμοπομπών αντλίας θερμότητας πρέπει να ρυθμίζεται έτσι ώστε να ταιριάζει με τη λειτουργία της εσωτερικής μονάδας.

### Διαμόρφωση

Ρύθμιση	Τιμή
Ρύθμιση θερμοκρασίας μονάδας: <ul style="list-style-type: none"> <li>▪ #: [2.9]</li> <li>▪ Κωδικός: [C-07]</li> </ul>	2 (Θερμοστάτης χώρου): Η λειτουργία της μονάδας επιλέγεται σύμφωνα με τη θερμοκρασία περιβάλλοντος του χειριστηρίου άνεσης.  <b>Σημείωση:</b> <ul style="list-style-type: none"> <li>▪ Κύριος χώρος = ειδικό χειριστήριο άνεσης που χρησιμοποιείται ως θερμοστάτης χώρου</li> <li>▪ Άλλοι χώροι = λειτουργία εξωτερικού θερμοστάτη χώρου</li> </ul>
Αριθμός ζωνών θερμοκρασίας νερού: <ul style="list-style-type: none"> <li>▪ #: [4.4]</li> <li>▪ Κωδικός: [7-02]</li> </ul>	1 (Διπλή ζώνη): Κύρια + συμπληρωματική
Στην περίπτωση των θερμοπομπών αντλίας θερμότητας: Εξωτερικός θερμοστάτης χώρου για τη <b>συμπληρωματική</b> ζώνη: <ul style="list-style-type: none"> <li>▪ #: [3.A]</li> <li>▪ Κωδικός: [C-06]</li> </ul>	1 (1 επαφή): Όταν ο εξωτερικός θερμοστάτης χώρου ή ο θερμοπομπός αντλίας θερμότητας που χρησιμοποιείται μπορεί να αποστείλει μόνο μια συνθήκη ΕΝΕΡΓΟΠΟΙΗΣΗΣ/ ΑΠΕΝΕΡΓΟΠΟΙΗΣΗΣ θερμοστάτη. Δεν γίνεται διαχωρισμός ανάμεσα στο αίτημα θέρμανσης ή ψύξης.
Κιτ διπλής ζώνης εγκατεστημένο: <ul style="list-style-type: none"> <li>▪ #: [9.P.1]</li> <li>▪ Κωδικός: [E-0B]</li> </ul>	2 (Ναι): Έχει εγκατασταθεί κιτ διπλής ζώνης προκειμένου να προστεθεί συμπληρωματική ζώνη θερμοκρασίας.

Ρύθμιση	Τιμή
Τύπος συστήματος διπλής ζώνης: <ul style="list-style-type: none"> <li>▪ #: [9.P.2]</li> <li>▪ Κωδικός: [E-0C]</li> </ul>	0 (Χωρίς υδραυλικό διαχωριστή / χωρίς άμεσο κυκλοφορητή) 1 (Με υδραυλικό διαχωριστή / χωρίς άμεσο κυκλοφορητή) 2 (Με υδραυλικό διαχωριστή / με άμεσο κυκλοφορητή) (Δείτε τις 3 παραλλαγές συστήματος που περιγράφονται παραπάνω)
Έξοδος βάννας αποκοπής	Ρυθμίστε την ώστε να παρακολουθεί τα αιτήματα θερμοστάτη της κύριας ζώνης.
Βάνα αποκοπής	Εάν η παροχή στην κύρια ζώνη πρέπει να διακοπεί κατά τη λειτουργία ψύξης για την αποτροπή σχηματισμού συμπυκνώματος στο δάπεδο, ρυθμίστε την ανάλογα.

Ανατρέξτε στην ενότητα "[Κιτ διπλής ζώνης](#)" [▶ 255] για περισσότερες πληροφορίες σχετικά με τη διαμόρφωση του κιτ διπλής ζώνης.

### Πλεονεκτήματα

#### ▪ Άνεση.

- Η λειτουργία του έξυπνου θερμοστάτη χώρου μπορεί να ελαττώσει ή να αυξήσει την επιθυμητή θερμοκρασία εξερχόμενου νερού με βάση την πραγματική θερμοκρασία χώρου (διαμόρφωση).
- Ο συνδυασμός των δύο συστημάτων εκπομπών θερμότητας παρέχει εξαιρετική άνεση θέρμανσης της ενδοδαπέδιας θέρμανσης και εξαιρετική άνεση ψύξης των θερμοπομπών αντλίας θερμότητας.

#### ▪ Απόδοση.

- Ανάλογα με το αίτημα, η εσωτερική μονάδα παρέχει διαφορετική θερμοκρασία εξερχόμενου νερού που ταιριάζει με την καθορισμένη θερμοκρασία των διαφορετικών εκπομπών θερμότητας.
- Η ενδοδαπέδια θέρμανση έχει βέλτιστη απόδοση με το σύστημα αντλίας θερμότητας.

## 6.3 Ρύθμιση διπλών πηγών θερμότητας

Η μονάδα με ενσωματωμένο δοχείο αποθήκευσης ενέργειας προσφέρει διάφορες δυνατότητες ενσωμάτωσης βοηθητικών και διπλών πηγών θερμότητας για ζεστό νερό χρήσης και θέρμανση χώρου. Αυτό επιτρέπει τη βελτιστοποίηση του συστήματος για ελάχιστη κατανάλωση ενέργειας και μέγιστη άνεση χρήστη για κάθε ξεχωριστή εγκατάσταση.

**ΠΛΗΡΟΦΟΡΙΕΣ**

Για τα συστήματα χωρίς έμμεσο βοηθητικό λέβητα συνδεδεμένο στο δοχείο αποθήκευσης, είναι υποχρεωτική η εγκατάσταση ενός ηλεκτρικού εφεδρικού θερμαντήρα ώστε να είναι εγγυημένη η ασφαλής λειτουργία σε όλες τις συνθήκες.

**Μοντέλα με σύστημα χωρίς πίεση (drain back)**

Για τα μοντέλα με σύστημα χωρίς πίεση (drain back), πρέπει να εγκαθίσταται πάντα εφεδρικός θερμαντήρας (EKECBUA\*).

Για τα μοντέλα με σύστημα χωρίς πίεση (drain back), η εργοστασιακή ρύθμιση του κωδικού εγκατάστασης [C-02] είναι ρυθμισμένη στο 0.

**Μοντέλα διπλής λειτουργίας**

Για τα μοντέλα διπλής λειτουργίας, η εργοστασιακή ρύθμιση του κωδικού εγκατάστασης [C-02] είναι ρυθμισμένη στο 2. Θεωρείται δεδομένο ότι έχει συνδεθεί μια ελεγχόμενη εξωτερική πηγή θερμότητας διπλής λειτουργίας ("6.3.2 Ρύθμιση έμμεσης βοηθητικής πηγής θερμότητας για ζεστό νερό χρήσης και θέρμανση χώρου" ► 55).

Χωρίς ελεγχόμενη εξωτερική πηγή θερμότητας διπλής λειτουργίας, πρέπει να εγκατασταθεί εφεδρικός θερμαντήρας (EKECBUA\*) και ο κωδικός εγκατάστασης [C-02] να ρυθμιστεί στο 0.

**ΥΠΟΔΕΙΞΗ:** Αν ο κωδικός εγκατάστασης [C-02] έχει ρυθμιστεί στο 0 και δεν έχει συνδεθεί εφεδρικός θερμαντήρας, εξάγεται το σφάλμα UA 17 στο AL 3 \* ECH2O.

## 6.3.1 Ρύθμιση άμεσης βοηθητικής πηγής θερμότητας για θέρμανση χώρου

**ΠΛΗΡΟΦΟΡΙΕΣ**

Η άμεση (SH) βοηθητική πηγή θερμότητας είναι δυνατή μόνο σε περίπτωση 1 ζώνης θερμοκρασίας εξερχόμενου νερού με:

- ρύθμιση μέσω θερμοστάτη χώρου 'H
- ρύθμιση μέσω εξωτερικού θερμοστάτη χώρου.

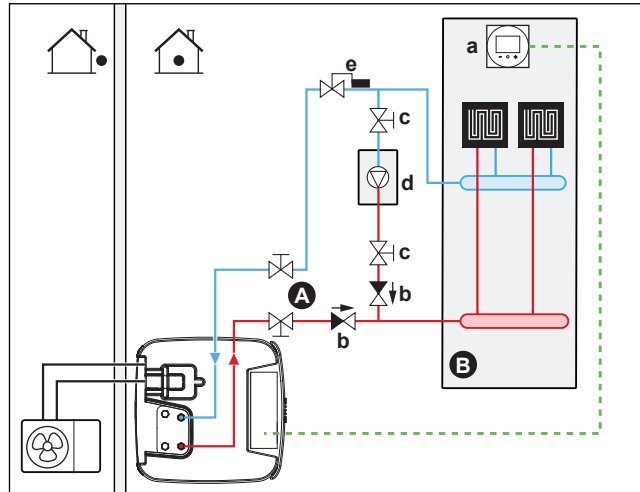
- Η θέρμανση χώρου μπορεί να παρασχεθεί από τις εξής μονάδες:
  - Την εσωτερική μονάδα
  - Έναν βοηθητικό λέβητα (του εμπορίου) που συνδέεται με το σύστημα
- Όταν υπάρχει αίτημα θέρμανσης, ξεκινά η λειτουργία της εσωτερικής μονάδας ή του βοηθητικού λέβητα. Το ποια από αυτές τις μονάδες θα λειτουργήσει εξαρτάται από την εξωτερική θερμοκρασία (κατάσταση της εναλλαγής στην εξωτερική πηγή θερμότητας). Αν δοθεί έγκριση στον βοηθητικό λέβητα, η θέρμανση χώρου από την εσωτερική μονάδα ΑΠΕΝΕΡΓΟΠΟΙΕΙΤΑΙ.
- Η διπλή λειτουργία είναι δυνατή μόνο αν:
  - Η θέρμανση χώρου είναι ΕΝΕΡΓΟΠΟΙΗΜΕΝΗ και
  - Η λειτουργία δοχείου είναι ΑΠΕΝΕΡΓΟΠΟΙΗΜΕΝΗ
- Το ζεστό νερό χρήσης παρέχεται πάντα από το δοχείο αποθήκευσης που είναι συνδεδεμένο στην εσωτερική μονάδα.

**ΠΛΗΡΟΦΟΡΙΕΣ**

- Κατά τη λειτουργία θέρμανσης της αντλίας θερμότητας η αντλία θερμότητας λειτουργεί, για να επιτευχθεί η επιθυμητή θερμοκρασία που έχει οριστεί μέσω του χειριστηρίου. Όταν είναι ενεργή η λειτουργία αντιστάθμισης, η θερμοκρασία του νερού καθορίζεται αυτόματα ανάλογα με την εξωτερική θερμοκρασία.
- Κατά τη λειτουργία θέρμανσης του βοηθητικού λέβητα, ο βοηθητικός λέβητας λειτουργεί, για να επιτευχθεί η επιθυμητή θερμοκρασία νερού που έχει οριστεί μέσω του χειριστηρίου του βοηθητικού λέβητα.

## Ρύθμιση

- Ενσωματώστε τον άμεσο (SH) βοηθητικό λέβητα ως εξής:



- A** Κύρια ζώνη θερμοκρασίας εξερχόμενου νερού
- B** Ένας μόνο χώρος
- a** Ειδικό χειριστήριο άνεσης (BRC1HHDA που χρησιμοποιείται ως θερμοστάτης χώρου)
- b** Βάνα αντεπιστροφής (του εμπορίου)
- c** Βάνα αποκοπής (του εμπορίου)
- d** Βοηθητικός λέβητας (του εμπορίου)
- e** Βάνα υδροστάτη (του εμπορίου)



### ΕΙΔΟΠΟΙΗΣΗ

- Βεβαιωθείτε ότι ο βοηθητικός λέβητας και η εγκατάστασή του στο σύστημα συμμορφώνονται με την ισχύουσα νομοθεσία.
- Η Daikin ΔΕΝ φέρει καμία ευθύνη για εσφαλμένη ή μη ασφαλή εγκατάσταση του συστήματος του βοηθητικού λέβητα.

- Βεβαιωθείτε ότι το νερό επιστροφής στην αντλία θερμότητας ΔΕΝ υπερβαίνει τους 60°C. Γι' αυτό κάντε τα εξής:
  - Ρυθμίστε την επιθυμητή θερμοκρασία νερού μέσω του ελεγκτή βοηθητικού λέβητα στους 60°C το μέγιστο.
  - Τοποθετήστε μια βάνα υδροστάτη στην ροή του νερού επιστροφής της αντλίας θερμότητας. Ρυθμίστε τη βάνα υδροστάτη, ώστε να κλείνει σε θερμοκρασία πάνω από 60°C και να ανοίγει σε θερμοκρασία κάτω από 60°C.
- Τοποθετήστε βάνες αντεπιστροφής.
- Η εξωτερική πηγή θερμότητας ελέγχεται από το σήμα ΕΝΕΡΓΟΠΟΙΗΣΗΣ/ΑΠΕΝΕΡΓΟΠΟΙΗΣΗΣ στην εσωτερική μονάδα (X12M/3 και X12M/4). Ανατρέξτε στην ενότητα ["9.3.10 Για να συνδέσετε τη μονάδα εναλλαγής στην εξωτερική πηγή θερμότητας"](#) [▶ 147].
- Για να ρυθμίσετε τους εκπομπούς θερμότητας, ανατρέξτε στην ενότητα ["6.2 Ρύθμιση του συστήματος θέρμανσης/ψύξης χώρου"](#) [▶ 36].

## Διαμόρφωση

Μέσω του χειριστηρίου (οδηγός ρύθμισης):

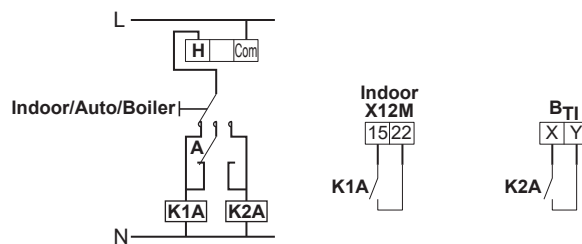
- Ρυθμίστε τη χρήση ενός άμεσου (SH) συστήματος διπλής λειτουργίας ως εξωτερικής πηγής θερμότητας.
- Ρυθμίστε τη θερμοκρασία και την υστέρηση της διπλής λειτουργίας.

**ΕΙΔΟΠΟΙΗΣΗ**

- Βεβαιωθείτε ότι η υστέρηση της διπλής λειτουργίας έχει αρκετή διαφορά, για να αποτρέψετε τη συχνή αλλαγή μεταξύ της εσωτερικής μονάδας και του βοηθητικού λέβητα.
- Καθώς η εξωτερική θερμοκρασία μετριέται μέσω του αισθητήρα αέρα της εξωτερικής μονάδας, φροντίστε να εγκαταστήσετε την εξωτερική μονάδα στη σκιά, ώστε να ΜΗΝ επηρεάζεται ή να μην ΕΝΕΡΓΟΠΟΙΕΙΤΑΙ/ΑΠΕΝΕΡΓΟΠΟΙΕΙΤΑΙ από το άμεσο ηλιακό φως.
- Η συχνή αλλαγή ενδέχεται να προκαλέσει διάβρωση του βοηθητικού λέβητα. Επικοινωνήστε με τον κατασκευαστή του βοηθητικού λέβητα για περισσότερες πληροφορίες.

**Εναλλαγή στην εξωτερική πηγή θερμότητας που καθορίζεται από βοηθητική επαφή**

- Η λειτουργία αυτή είναι δυνατή μόνο στη ρύθμιση του εξωτερικού θερμοστάτη χώρου ΚΑΙ σε μία ζώνη θερμοκρασίας εξερχόμενου νερού (ανατρέξτε στην ενότητα "**6.2 Ρύθμιση του συστήματος θέρμανσης/ψύξης χώρου**" [► 36]).
- Η βοηθητική επαφή μπορεί να είναι:
  - Ένας θερμοστάτης εξωτερικής θερμοκρασίας
  - Μια επαφή μέτρησης του ηλεκτρικού ρεύματος
  - Μια χειροκίνητη επαφή
  - ...
- Ρύθμιση: Συνδέστε καλώδια στο χώρο εγκατάστασης σύμφωνα με την παρακάτω εικόνα:



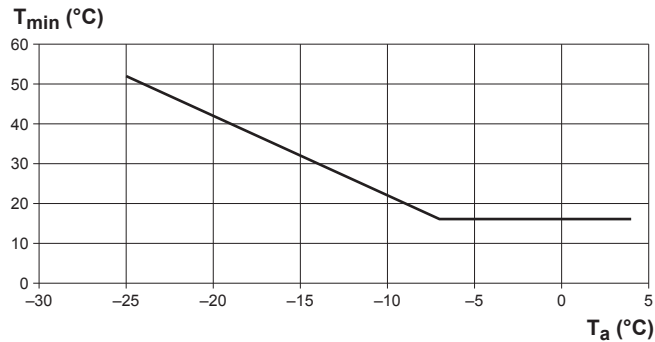
- B<sub>T1</sub>** Είσοδος θερμοστάτη λέβητα
- A** Βοηθητική επαφή (κανονικά κλειστή)
- H** Θερμοστάτης χώρου αιτημάτων θέρμανσης (προαιρετικό εξάρτημα)
- K1A** Βοηθητικό ρελέ για ενεργοποίηση της εσωτερικής μονάδας (του εμπορίου)
- K2A** Βοηθητικό ρελέ για την ενεργοποίηση του λέβητα (του εμπορίου)
- Indoor** Εσωτερική μονάδα
- Auto** Αυτόματα
- Boiler** Λέβητας

**ΕΙΔΟΠΟΙΗΣΗ**

- Βεβαιωθείτε ότι η βοηθητική επαφή έχει αρκετή διαφορά ή χρονική καθυστέρηση, για να αποτρέψετε τη συχνή αλλαγή μεταβολή μεταξύ της λειτουργίας της εσωτερικής μονάδας και του βοηθητικού λέβητα.
- Αν η βοηθητική επαφή είναι ένας θερμοστάτης εξωτερικής θερμοκρασίας, φροντίστε να εγκαταστήσετε το θερμοστάτη στη σκιά, ώστε να ΜΗΝ επηρεάζεται ή να ΕΝΕΡΓΟΠΟΙΕΙΤΑΙ/ΑΠΕΝΕΡΓΟΠΟΙΕΙΤΑΙ από το άμεσο ηλιακό φως.
- Η συχνή αλλαγή ενδέχεται να προκαλέσει διάβρωση του βοηθητικού λέβητα. Επικοινωνήστε με τον κατασκευαστή του βοηθητικού λέβητα για περισσότερες πληροφορίες.

### Σημείο ρύθμισης για τον βοηθητικό λέβητα αερίου

Για να αποτρέπεται ο σχηματισμός πάγου στις σωληνώσεις νερού, ο βοηθητικός λέβητας αερίου πρέπει να έχει καθορισμένο σημείο ρύθμισης  $\geq 55^{\circ}\text{C}$  ή σημείο ρύθμισης αντιστάθμισης  $\geq T_{\min}$ .



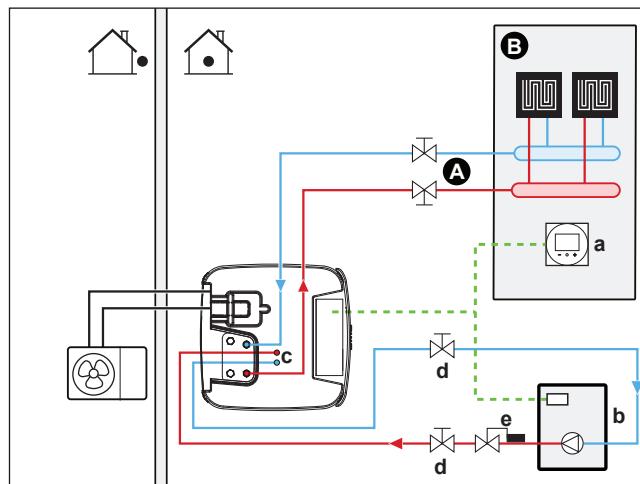
$T_a$  Εξωτερική θερμοκρασία  
 $T_{\min}$  Ελάχιστο σημείο ρύθμισης αντιστάθμισης για τον βοηθητικό λέβητα αερίου

### 6.3.2 Ρύθμιση έμμεσης βοηθητικής πηγής θερμότητας για ζεστό νερό χρήσης και θέρμανση χώρου

Ο βοηθητικός λέβητας (του εμπορίου) συνδέεται στο δοχείο αποθήκευσης και ελέγχεται από το σήμα ΕΝΕΡΓΟΠΟΙΗΣΗΣ/ΑΠΕΝΕΡΓΟΠΟΙΗΣΗΣ στην εσωτερική μονάδα. Μπορεί να θερμάνει ζεστό νερό χρήσης και, αν επιτρέπεται από τον χρήστη, μπορεί να θερμάνει τον χώρο με υποστήριξη θέρμανσης δοχείου. Το αν θα λειτουργεί η αντλία θερμότητας ή ο βοηθητικός λέβητας εξαρτάται από την εξωτερική θερμοκρασία και τη θερμοκρασία του δοχείου αποθήκευσης.

#### Ρύθμιση

- 1 Εγκαταστήστε τον βοηθητικό λέβητα σύμφωνα με την παρακάτω εικόνα:



- A** Κύρια ζώνη θερμοκρασίας εξερχόμενου νερού
- B** Ένας μόνο χώρος
- a** Ειδικό χειριστήριο άνεσης (BRC1HHDA που χρησιμοποιείται ως θερμοστάτης χώρου)
- b** Βοηθητικός λέβητας (του εμπορίου)
- c** Κιτ συνδέσμων BIV (EKECBIVCOA) (προαιρετικό)
- d** Βάνα αποκοπής (του εμπορίου)
- e** Βάνα υδροστάτη (του εμπορίου)

**ΕΙΔΟΠΟΙΗΣΗ**

- Βεβαιωθείτε ότι ο βοηθητικός λέβητας και η εγκατάστασή του στο σύστημα συμμορφώνονται με την ισχύουσα νομοθεσία.
- Η Daikin ΔΕΝ φέρει καμία ευθύνη για εσφαλμένη ή μη ασφαλή εγκατάσταση του συστήματος του βοηθητικού λέβητα.

- Βεβαιωθείτε ότι το νερό επιστροφής στο δοχείο αποθήκευσης ΔΕΝ υπερβαίνει τους 95°C. Για να το κάνετε αυτό:
  - Ρυθμίστε την επιθυμητή θερμοκρασία νερού μέσω του χειριστηρίου του βοηθητικού λέβητα στους 95°C το μέγιστο.
  - Εγκαταστήστε μια βάνα υδροστάτη στην παροχή του νερού επιστροφής της αντλίας θερμότητας. Ρυθμίστε τη βάνα υδροστάτη να κλείνει σε θερμοκρασία άνω των 95°C και να ανοίγει σε θερμοκρασία κάτω των 95°C.
- Η εξωτερική πηγή θερμότητας ελέγχεται από το σήμα ΕΝΕΡΓΟΠΟΙΗΣΗΣ/ΑΠΕΝΕΡΓΟΠΟΙΗΣΗΣ στην εσωτερική μονάδα (X12M/3 και X12M/4). Ανατρέξτε στην ενότητα ["9.3.10 Για να συνδέσετε τη μονάδα εναλλαγής στην εξωτερική πηγή θερμότητας"](#) [▶ 147].

**Διαμόρφωση**

Μέσω του χειριστηρίου (οδηγός ρύθμισης):

- Ορίστε τη χρήση ενός έμμεσου συστήματος διπλής λειτουργίας ως εξωτερικής πηγή θερμότητας, είτε μόνο για θέρμανση ζεστού νερού χρήσης είτε και για θέρμανση χώρου.
- Ορίστε την υστέρηση του λέβητα με δοχείο.

Ανατρέξτε στην ενότητα ["Εξυπνη διαχείριση δοχείου"](#) [▶ 251] για περισσότερες πληροφορίες σχετικά με τη ρύθμιση παραμέτρων.

**ΕΙΔΟΠΟΙΗΣΗ**

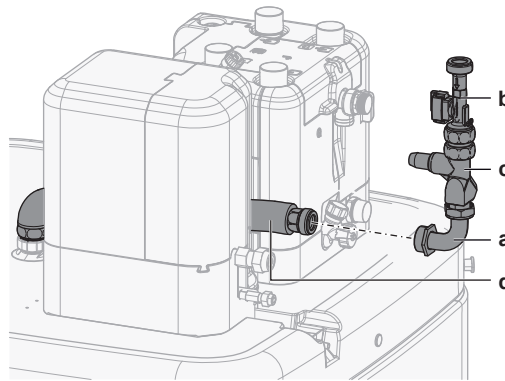
- Βεβαιωθείτε ότι η υστέρηση του λέβητα με δοχείο έχει αρκετή διαφορά, ώστε να αποτρέπεται η συχνή αλλαγή μεταξύ της εσωτερικής μονάδας και του βοηθητικού λέβητα.
- Καθώς η εξωτερική θερμοκρασία μετριέται μέσω του αισθητήρα αέρα της εξωτερικής μονάδας, φροντίστε να εγκαταστήσετε την εξωτερική μονάδα στη σκιά, ώστε να ΜΗΝ επηρεάζεται ή να μην ΕΝΕΡΓΟΠΟΙΕΙΤΑΙ/ΑΠΕΝΕΡΓΟΠΟΙΕΙΤΑΙ από το άμεσο ηλιακό φως.
- Η συχνή αλλαγή ενδέχεται να προκαλέσει διάβρωση του βοηθητικού λέβητα.

**6.3.3 Ρύθμιση συστήματος ηλιακών μέσω σύνδεσης απορροής**

Ένα σύστημα ηλιακών χωρίς πίεση μπορεί να συνδεθεί απευθείας στο δοχείο αποθήκευσης μέσω σύνδεσης αποστράγγισης.

**Ρύθμιση**

- 1** Ενσωματώστε το σύστημα ηλιακών ως εξής:



- a Σύνδεση παροχής απορροής ηλιακών (προαιρετικό κιτ απορροής ηλιακών)
- b Αισθητήρας ροής (προαιρετικό κιτ απορροής ηλιακών)
- c Περιοριστής παροχής (προαιρετικός)
- d Σύνδεσης απορροής



#### ΠΡΟΣΟΧΗ

Οι ηλιακοί συλλέκτες ΠΡΕΠΕΙ να εγκατασταθούν ψηλότερα από την εσωτερική μονάδα. ΠΡΕΠΕΙ να διασφαλιστεί μια κατωφερική κλίση με ελάχιστη κλίση των σωληνώσεων των ηλιακών. Αυτό είναι απαραίτητο ώστε να είναι δυνατή η πλήρης αποστράγγιση του συστήματος ηλιακών και ως εκ τούτου να αποτρέπονται τυχόν ζημιές από τον παγετό.

#### Διαμόρφωση

Μέσω του χειριστηρίου:

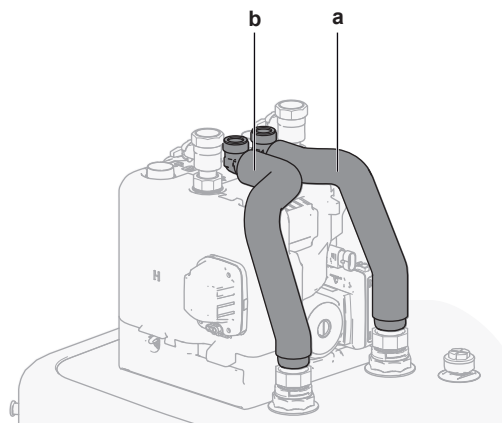
- Επιλέξτε αν θα διακόπτεται η λειτουργία όλων των άλλων πηγών θερμότητας όταν παρέχεται ηλιακή ενέργεια.
- Επιλέξτε τη θερμοκρασία δοχείου πάνω από την οποία θα διακόπτεται η λειτουργία όλων των άλλων πηγών θερμότητας όταν παρέχεται ηλιακή ενέργεια.

Ανατρέξτε στην ενότητα "[Έξυπνη διαχείριση δοχείου](#)" [▶ 251] για περισσότερες πληροφορίες σχετικά με τη ρύθμιση παραμέτρων.

### 6.3.4 Ρύθμιση συστήματος ηλιακών μέσω εναλλάκτη θερμότητας διπλής λειτουργίας

#### Ρύθμιση

- 1 Ενσωματώστε το σύστημα ηλιακών ως εξής:



- a ΕΙΣΟΔΟΣ εναλλάκτη θερμότητας διπλής λειτουργίας (κόκκινο)
- b ΕΞΟΔΟΣ εναλλάκτη θερμότητας διπλής λειτουργίας (μπλε)

#### Διαμόρφωση

Μέσω του χειριστηρίου:

- Επιλέξτε αν θα διακόπτεται η λειτουργία όλων των άλλων πηγών θερμότητας όταν παρέχεται ηλιακή ενέργεια.
- Επιλέξτε τη θερμοκρασία δοχείου πάνω από την οποία θα διακόπτεται η λειτουργία όλων των άλλων πηγών θερμότητας όταν παρέχεται ηλιακή ενέργεια.

Ανατρέξτε στην ενότητα "[Εξυπνη διαχείριση δοχείου](#)" [▶ 251] για περισσότερες πληροφορίες σχετικά με τη ρύθμιση παραμέτρων.

### 6.3.5 Ρύθμιση ηλεκτρικού εφεδρικού θερμαντήρα



#### ΠΛΗΡΟΦΟΡΙΕΣ

Για τα συστήματα χωρίς έμμεσο βοηθητικό λέβητα συνδεδεμένο στο δοχείο αποθήκευσης, είναι υποχρεωτική η εγκατάσταση ενός ηλεκτρικού εφεδρικού θερμαντήρα ώστε να είναι εγγυημένη η ασφαλής λειτουργία σε όλες τις συνθήκες.

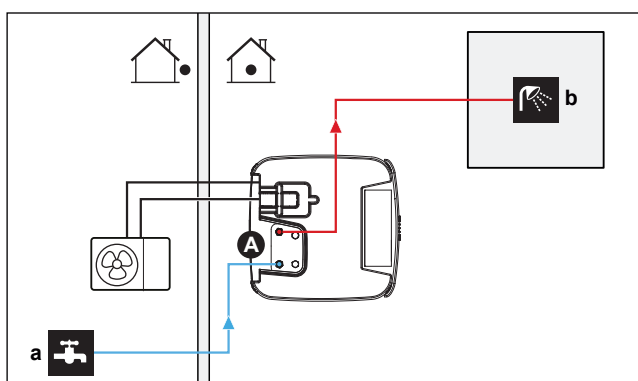
#### Διαμόρφωση

Μέσω του χειριστηρίου (οδηγός ρύθμισης):

- Ρυθμίστε την τάση του εφεδρικού θερμαντήρα
- Ρυθμίστε τα βήματα απόδοσης, αν προβλέπεται

## 6.4 Ρύθμιση του δοχείου αποθήκευσης

### 6.4.1 Διάταξη συστήματος – Ενσωματωμένο δοχείο αποθήκευσης



- A** Ζεστό νερό χρήσης
- a** ΕΙΣΟΔΟΣ κρύου νερού
- b** ΕΞΟΔΟΣ ζεστού νερού

### 6.4.2 Επιλογή του όγκου και της επιθυμητής θερμοκρασίας για το δοχείο αποθήκευσης

Οι άνθρωποι νιώθουν ότι το νερό είναι ζεστό, όταν η θερμοκρασία του είναι 40°C. Επομένως, η κατανάλωση ΖΝΧ εκφράζεται πάντα ως ισοδύναμος όγκος ζεστού νερού με θερμοκρασία 40°C. Ωστόσο, μπορείτε να ρυθμίσετε τη θερμοκρασία του δοχείου αποθήκευσης σε υψηλότερη τιμή (για παράδειγμα: 53°C), περίπτωση στην οποία το ζεστό νερό θα αναμειγνύεται με κρύο νερό (για παράδειγμα: 15°C). Η θερμοκρασία ζεστού νερού χρήσης που προκύπτει εξαρτάται από αυτό το σημείο ρύθμισης καθώς και από την τρέχουσα θερμοκρασία του δοχείου αποθήκευσης.

### Καθορισμός της κατανάλωσης ZNX

Απαντήστε στις παρακάτω ερωτήσεις και υπολογίστε την κατανάλωση ZNX (ισοδύναμος όγκος ζεστού νερού χρήσης στους 40°C) χρησιμοποιώντας τυπικούς όγκους νερού:

Ερώτηση	Τυπικός όγκος νερού
Πόσα ντους χρειάζεστε την ημέρα;	1 ντους = 10 λεπτά×10 l/min = 100 l
Πόσα μπάνια χρειάζεστε την ημέρα;	1 μπάνιο = 150 l
Πόσο νερό χρειάζεστε στο νεροχύτη της κουζίνας ανά ημέρα;	1 νεροχύτης = 2 λεπτά×5 l/min = 10 l
Έχετε άλλες ανάγκες ζεστού νερού χρήσης;	—

**Παράδειγμα:** Εάν η κατανάλωση ZNX μιας οικογένειας (4 ατόμων) ανά ημέρα είναι η εξής:

- 3 ντους
- 1 μπάνιο
- 3 όγκοι νεροχύτη

Τότε η κατανάλωση ZNX = (3×100 l)+(1×150 l)+(3×10 l)=480 l

### Πιθανοί όγκοι δοχείου αποθήκευσης

Τύπος	Ισοδύναμος όγκος ζεστού νερού στους 40°C
Ενσωματωμένο δοχείο αποθήκευσης	<p>Τιμές κατά προσέγγιση του ισοδύναμου όγκου ζεστού νερού στους 40°C για διαφορετικά σημεία ρύθμισης του δοχείου αποθήκευσης σε μέσες κλιματικές συνθήκες</p> <ul style="list-style-type: none"> <li>▪ 300           <ul style="list-style-type: none"> <li>- 48°C: ~140 l μικτού κυκλώματος νερού στους 40°C</li> <li>- 55°C: ~218 l μικτού κυκλώματος νερού στους 40°C</li> </ul> </li> <li>▪ 500           <ul style="list-style-type: none"> <li>- 48°C: ~228 l μικτού κυκλώματος νερού στους 40°C</li> <li>- 55°C: ~372 l μικτού κυκλώματος νερού στους 40°C</li> </ul> </li> </ul>

### Συμβουλές εξοικονόμησης ενέργειας

- Αν η κατανάλωση ZNX διαφέρει ανά ημέρα, μπορείτε να προγραμματίσετε ένα εβδομαδιαίο πρόγραμμα με διαφορετικές επιθυμητές θερμοκρασίες δοχείου αποθήκευσης για κάθε ημέρα.
- Όσο χαμηλότερη είναι η επιθυμητή θερμοκρασία του δοχείου αποθήκευσης, τόσο μεγαλύτερη οικονομία θα επιτυγχάνεται. Με την επιλογή μεγαλύτερου δοχείου αποθήκευσης, μπορείτε να μειώσετε την επιθυμητή θερμοκρασία δοχείου αποθήκευσης.

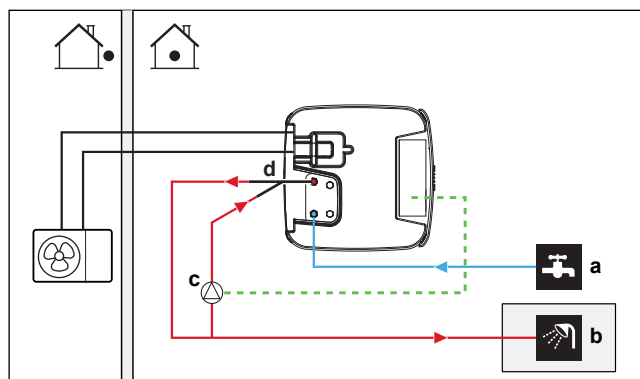
- Η αντλία θερμότητας μπορεί να παράγει από μόνη της ζεστό νερό χρήσης με θερμοκρασία 55°C το μέγιστο (50°C εάν η εξωτερική θερμοκρασία είναι χαμηλή). Η ηλεκτρική αντίσταση του προαιρετικού εφεδρικού θερμαντήρα (EKECBU\*) μπορεί να αυξήσει αυτή τη θερμοκρασία, αν εγκατασταθεί και ενεργοποιηθεί. Ωστόσο, με αυτόν τον τρόπο θα καταναλωθεί επιπλέον ενέργεια. Συνιστάται να ρυθμίζετε την επιθυμητή θερμοκρασία του δοχείου αποθήκευσης κάτω από τους 55°C, προκειμένου να αποφεύγετε τη χρήση της ηλεκτρικής αντίστασης.
- Όσο υψηλότερη είναι η εξωτερική θερμοκρασία, τόσο καλύτερη είναι η απόδοση της αντλίας θερμότητας.
  - Αν η χρέωση του ηλεκτρικού ρεύματος είναι ίδια τόσο την ημέρα όσο και τη νύχτα, σας συνιστούμε να θερμαίνετε το δοχείο αποθήκευσης κατά τη διάρκεια της ημέρας.
  - Αν η χρέωση του ηλεκτρικού ρεύματος είναι χαμηλότερη κατά τη διάρκεια της νύχτας, σας συνιστούμε να θερμαίνετε το δοχείο αποθήκευσης κατά τη διάρκεια της νύχτας.
- Όταν η αντλία θερμότητας παράγει ζεστό νερό χρήσης, δεν μπορεί να θερμάνει έναν χώρο. Εάν χρειάζεστε ζεστό νερό χρήσης και θέρμανση χώρου ταυτόχρονα, συνιστάται να παράγετε το ζεστό νερό χρήσης κατά τη διάρκεια της νύχτας, όταν δεν υπάρχει χαμηλότερη ζήτηση για θέρμανση χώρου.

#### 6.4.3 Ρύθμιση και διαμόρφωση – δοχείο αποθήκευσης

- Στην περίπτωση μεγάλης κατανάλωσης ZNX, μπορείτε να θερμάνετε το δοχείο αποθήκευσης πολλές φορές κατά τη διάρκεια της ημέρας.
- Για να θερμάνετε το δοχείο αποθήκευσης στην επιθυμητή θερμοκρασία δοχείου αποθήκευσης, μπορείτε να χρησιμοποιήσετε τις εξής πηγές ενέργειας:
  - Τον θερμοδυναμικό κύκλο της αντλίας θερμότητας
  - Ηλεκτρικό εφεδρικό θερμαντήρα (προαιρετικός)
  - Διπλή πηγή θερμότητας, ανατρέξτε στην ενότητα "[6.3 Ρύθμιση διπλών πηγών θερμότητας](#)" [▶ 51]
- Για περισσότερες πληροφορίες σχετικά με τη βελτιστοποίηση της κατανάλωσης ενέργειας για την παραγωγή ζεστού νερού χρήσης, ανατρέξτε στην ενότητα "[11 Διαμόρφωση](#)" [▶ 160].

#### 6.4.4 Κυκλοφορητής ZNX για άμεση παροχή ζεστού νερού

##### Ρύθμιση



- a ΕΙΣΟΔΟΣ κρύου νερού
- b ΕΞΟΔΟΣ ζεστού νερού (ντους (του εμπορίου))
- c Κυκλοφορητής ZNX (του εμπορίου)

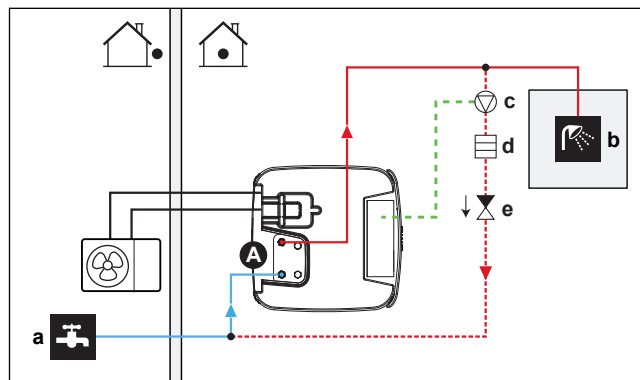
**d** Σύνδεση ανακυκλοφορίας (προαιρετική)

- Με τη σύνδεση ενός κυκλοφορητή ZNX, μπορείτε να έχετε άμεσα διαθέσιμο ζεστό νερό στη βρύση.
- Ο κυκλοφορητής ZNX διατίθεται στο εμπόριο και η εγκατάστασή του αποτελεί ευθύνη του εγκαταστάτη. Για τη σύνδεση των ηλεκτρικών καλωδίων, ανατρέξτε στην ενότητα "9.3.7 Για να συνδέσετε τον κυκλοφορητή ζεστού νερού χρήσης" [▶ 144].
- Για οδηγίες εγκατάστασης του προαιρετικού κιτ ανακυκλοφορίας, συμβουλευτείτε το εγχειρίδιο εγκατάστασης του κιτ ανακυκλοφορίας (141554).

**Διαμόρφωση**

- Για περισσότερες πληροφορίες, ανατρέξτε στην ενότητα "11 Διαμόρφωση" [▶ 160].
- Μπορείτε να καθορίσετε ένα πρόγραμμα για να ρυθμίσετε τον κυκλοφορητή ZNX μέσω του χειριστηρίου. Για περισσότερες λεπτομέρειες, συμβουλευτείτε τον οδηγό αναφοράς χρήστη.

## 6.4.5 Κυκλοφορητής ZNX για απολύμανση

**Ρύθμιση**

- a ΕΙΣΟΔΟΣ κρύου νερού
- b ΕΞΟΔΟΣ ζεστού νερού (ντους (του εμπορίου))
- c Κυκλοφορητής ZNX (του εμπορίου)
- d Στοιχείο θέρμανσης (του εμπορίου)
- e Βάνα αντεπιστροφής (του εμπορίου)

- Ο κυκλοφορητής ZNX διατίθεται στο εμπόριο και η εγκατάστασή του αποτελεί ευθύνη του εγκαταστάτη. Για τη σύνδεση των ηλεκτρικών καλωδίων, ανατρέξτε στην ενότητα "9.3.7 Για να συνδέσετε τον κυκλοφορητή ζεστού νερού χρήσης" [▶ 144].
- Εάν σύμφωνα με την ισχύουσα νομοθεσία απαιτείται υψηλότερη θερμοκρασία από το μέγιστο σημείο ρύθμισης του δοχείου κατά την απολύμανση (βλ. [2-03] στον πίνακα ρυθμίσεων στον χώρο εγκατάστασης), μπορείτε να συνδέσετε έναν κυκλοφορητή ZNX και ένα θερμαντικό στοιχείο, όπως υποδεικνύεται παραπάνω.
- Εάν η ισχύουσα θερμοκρασία απαιτεί απολύμανση των σωληνώσεων νερού μέχρι το σημείο παροχής, μπορείτε να συνδέσετε έναν κυκλοφορητή ZNX και μια αντίσταση (εφόσον χρειάζεται), όπως υποδεικνύεται παραπάνω.

**Διαμόρφωση**

Η λειτουργία του κυκλοφορητή ZNX μπορεί να ρυθμιστεί μέσω της εσωτερικής μονάδας. Για περισσότερες πληροφορίες, ανατρέξτε στην ενότητα "11 Διαμόρφωση" [▶ 160].

## 6.5 Ρύθμιση της μέτρησης ενέργειας

- Μπορείτε να διαβάσετε τα δεδομένα καταναλισκόμενης ενέργειας από το τηλεχειριστήριο:
  - Παραγόμενη θερμότητα
  - Καταναλισκόμενη ενέργεια
- Μπορείτε να διαβάσετε τα δεδομένα καταναλισκόμενης ενέργειας:
  - Για θέρμανση χώρου
  - Για ψύξη χώρου
  - Για παραγωγή ζεστού νερού χρήσης
- Μπορείτε να διαβάσετε τα δεδομένα καταναλισκόμενης ενέργειας:
  - Ανά μήνα
  - Ανά έτος



### ΠΛΗΡΟΦΟΡΙΕΣ

Η παραγόμενη θερμότητα και η καταναλισκόμενη ενέργεια υπολογίζονται κατ' εκτίμηση και δεν παρέχεται εγγύηση για την ακρίβεια.

### 6.5.1 Παραγόμενη θερμότητα



### ΠΛΗΡΟΦΟΡΙΕΣ

Οι αισθητήρες που χρησιμοποιούνται για τον υπολογισμό της παραγόμενης θερμότητας βαθμονομούνται αυτόματα.



### ΠΛΗΡΟΦΟΡΙΕΣ

Αν υπάρχει γλυκόλη στο σύστημα ([E-OD]=1)), τότε η παραγόμενη θερμότητα ΔEN θα υπολογίζεται ούτε θα εμφανίζεται στο χειριστήριο.

- Η παραγόμενη θερμότητα υπολογίζεται εσωτερικά με βάση τα εξής:
  - Τη θερμοκρασία του εξερχόμενου και εισερχόμενου νερού
  - Την παροχή
- Εγκατάσταση και ρύθμιση παραμέτρων: Δεν απαιτείται πρόσθετος εξοπλισμός.

### 6.5.2 Καταναλισκόμενη ενέργεια

Μπορείτε να χρησιμοποιήσετε τις εξής μεθόδους, για να καθορίσετε την καταναλισκόμενη ενέργεια:

- Υπολογισμός
- Μέτρηση



### ΠΛΗΡΟΦΟΡΙΕΣ

Δεν μπορείτε να συνδυάσετε τον υπολογισμό της καταναλισκόμενης ενέργειας (παράδειγμα: για τον εφεδρικό θερμαντήρα) με τη μέτρηση της καταναλισκόμενης ενέργειας (παράδειγμα: για την εξωτερική μονάδα). Σε αυτήν την περίπτωση, τα δεδομένα καταναλισκόμενης ενέργειας δεν θα είναι έγκυρα.

### Υπολογισμός της καταναλισκόμενης ενέργειας

- Η καταναλισκόμενη ενέργεια υπολογίζεται εσωτερικά με βάση τα εξής:
  - Την πραγματική είσοδο ισχύος της εξωτερικής μονάδας
  - Την καθορισμένη ισχύ του εφεδρικού θερμαντήρα
  - Την τάση
- Ρύθμιση και διαμόρφωση: Για να λάβετε ακριβή δεδομένα καταναλισκόμενης ενέργειας, μετρήστε την ισχύ (μέτρηση αντίστασης) και ρυθμίστε την ισχύ μέσω του χειριστηρίου για τον εφεδρικό θερμαντήρα (βήμα 1).

### Μέτρηση της καταναλισκόμενης ενέργειας

- Προτιμώμενη μέθοδος λόγω υψηλότερης ακρίβειας.
- Απαιτεί εξωτερικούς μετρητές ενέργειας.
- Εγκατάσταση και ρύθμιση: Κατά τη χρήση μετρητών ηλεκτρικής ενέργειας, ορίστε τον αριθμό των παλμών ανά kWh για κάθε μετρητή ενέργειας μέσω του χειριστηρίου.



#### ΠΛΗΡΟΦΟΡΙΕΣ

Κατά τη μέτρηση της κατανάλωσης ηλεκτρικού ρεύματος, βεβαιωθείτε ότι ΟΛΕΣ οι εισοδοί τροφοδοσίας του συστήματος καλύπτονται από τους μετρητές ηλεκτρικού ρεύματος.

## 6.5.3 Τροφοδοσία με κανονική χρέωση

### Γενικός κανόνας

Αρκεί ένας μετρητής ενέργειας για την κάλυψη ολόκληρου του συστήματος.

### Ρύθμιση

Συνδέστε τον μετρητή ενέργειας στις επαφές X15M/5 και X15M/6. Ανατρέξτε στην ενότητα "[9.3.6 Για να συνδέσετε τους μετρητές ηλεκτρικού ρεύματος](#)" [▶ 143].

### Τύπος μετρητή ενέργειας

Στην περίπτωση που υπάρχει...	Χρησιμοποιήστε μετρητή ενέργειας...
<ul style="list-style-type: none"> <li>▪ Μονοφασικής εξωτερικής μονάδας</li> <li>▪ Εφεδρικού θερμαντήρα που τροφοδοτείται από μονοφασικό δίκτυο (δηλ. το μοντέλο του εφεδρικού θερμαντήρα είναι *3V ή *6V που συνδέεται σε μονοφασικό δίκτυο)</li> </ul>	Μονοφασικό (*3V, *6V (6V): 1N~ 230 V)
<ul style="list-style-type: none"> <li>▪ Τριφασική εξωτερική μονάδα</li> <li>▪ Εφεδρικός θερμαντήρας που τροφοδοτείται από τριφασικό δίκτυο (δηλαδή το μοντέλο του εφεδρικού θερμαντήρα είναι *9W)</li> </ul>	Τριφασικό (*9W: 3N~ 400 V)

## Παράδειγμα

Μονοφασικός μετρητής ενέργειας	Τριφασικός μετρητής ενέργειας
<p><b>A</b> Εξωτερική μονάδα</p> <p><b>B</b> Εσωτερική μονάδα</p> <p><b>a</b> Ηλεκτρικός πίνακας (<math>L_1/N</math>)</p> <p><b>b</b> Μετρητής ενέργειας (<math>L_1/N</math>)</p> <p><b>c</b> Ασφάλεια (<math>L_1/N</math>)</p> <p><b>d</b> Εξωτερική μονάδα (<math>L_1/N</math>)</p> <p><b>e</b> Εσωτερική μονάδα (<math>L_1/N</math>)</p> <p><b>f</b> Εφεδρικός θερμαντήρας (<math>L_1/N</math>)</p>	<p><b>A</b> Εξωτερική μονάδα</p> <p><b>B</b> Εσωτερική μονάδα</p> <p><b>a</b> Ηλεκτρικός πίνακας (<math>L_1/L_2/L_3/N</math>)</p> <p><b>b</b> Μετρητής ενέργειας (<math>L_1/L_2/L_3/N</math>)</p> <p><b>c</b> Ασφάλεια (<math>L_1/L_2/L_3/N</math>)</p> <p><b>d</b> Ασφάλεια (<math>L_1/N</math>)</p> <p><b>e</b> Εξωτερική μονάδα (<math>L_1/L_2/L_3/N</math>)</p> <p><b>f</b> Εσωτερική μονάδα (<math>L_1/N</math>)</p> <p><b>ζ</b> Εφεδρικός θερμαντήρας (<math>L_1/L_2/L_3/N</math>)</p>

## Εξαίρεση

- Μπορείτε να χρησιμοποιήσετε έναν δεύτερο μετρητή ενέργειας εάν:
  - Το εύρος μέτρησης ρεύματος ενός μετρητή δεν επαρκεί.
  - Ο μετρητής ηλεκτρικής ενέργειας δεν μπορεί να εγκατασταθεί εύκολα στον ηλεκτρικό πίνακα.
  - Χρησιμοποιείται συνδυασμός τριφασικών δικτύων με τάση 230 V και 400 V (πολύ σπάνια) λόγω τεχνικών περιορισμών των μετρητών ρεύματος.
- Σύνδεση και ρύθμιση:
  - Συνδέστε τον δεύτερο μετρητή ενέργειας στις επαφές X15M/9 και X15M/10. Ανατρέξτε στην ενότητα "9.3.6 Για να συνδέσετε τους μετρητές ηλεκτρικού ρεύματος" [▶ 143].
  - Στο λογισμικό τα δεδομένα καταναλισκόμενης ενέργειας των δύο μετρητών προστίθενται κι, επομένως, ΔΕΝ χρειάζεται να ορίσετε ποιος μετρητής καλύπτει κάθε κατανάλωση ενέργειας. Πρέπει να ορίσετε μόνο τον αριθμό των παλμών κάθε μετρητή ενέργειας.
- Ανατρέξτε στην ενότητα "6.5.4 Τροφοδοσία με μειωμένη χρέωση" [▶ 64], για να δείτε ένα παράδειγμα με δύο μετρητές ενέργειας.

## 6.5.4 Τροφοδοσία με μειωμένη χρέωση

## Γενικός κανόνας

- Μετρητής ενέργειας 1: Μετρά την ενέργεια της εξωτερικής μονάδας.
- Μετρητής ενέργειας 2: Μετρά την ενέργεια των υπόλοιπων συσκευών (δηλ. της εσωτερικής μονάδας και του εφεδρικού θερμαντήρα).

### Ρύθμιση

- Συνδέστε το μετρητή ενέργειας 1 στις επαφές X15M/5 και X15M/6.
- Συνδέστε το μετρητή ενέργειας 2 στις επαφές X15M/9 και X15M/10.

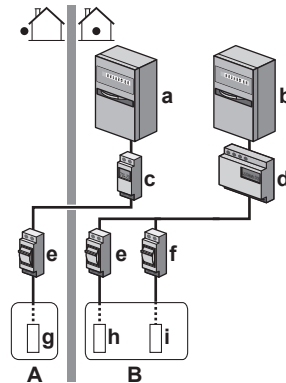
Ανατρέξτε στην ενότητα "9.3.6 Για να συνδέσετε τους μετρητές ηλεκτρικού ρεύματος" [▶ 143].

### Τύποι μετρητών ενέργειας

- Μετρητής ενέργειας 1: Μονοφασικός ή τριφασικός μετρητής ενέργειας ανάλογα με την τροφοδοσία της εξωτερικής μονάδας.
- Μετρητής ενέργειας 2:
  - Στην περίπτωση ρύθμισης ενός μονοφασικού εφεδρικού θερμαντήρα, χρησιμοποιήστε έναν μονοφασικό μετρητή ενέργειας.
  - Στις υπόλοιπες περιπτώσεις, χρησιμοποιήστε τριφασικό μετρητή ενέργειας.

### Παράδειγμα

Μονοφασική εξωτερική μονάδα με τριφασικό εφεδρικό θερμαντήρα:



- A Εξωτερική μονάδα
- B Εσωτερική μονάδα
- a Ηλεκτρικός πίνακας (L<sub>1</sub>/N): Τροφοδοσία με μειωμένη χρέωση
- b Ηλεκτρικός πίνακας (L<sub>1</sub>/L<sub>2</sub>/L<sub>3</sub>/N): Τροφοδοσία με κανονική χρέωση
- c Μετρητής ενέργειας (L<sub>1</sub>/N)
- d Μετρητής ενέργειας (L<sub>1</sub>/L<sub>2</sub>/L<sub>3</sub>/N)
- e Ασφάλεια (L<sub>1</sub>/N)
- f Ασφάλεια (L<sub>1</sub>/L<sub>2</sub>/L<sub>3</sub>/N)
- g Εξωτερική μονάδα (L<sub>1</sub>/N)
- h Εσωτερική μονάδα (L<sub>1</sub>/N)
- i Εφεδρικός θερμαντήρας (L<sub>1</sub>/L<sub>2</sub>/L<sub>3</sub>/N)

## 6.6 Ρύθμιση του ελέγχου κατανάλωσης ενέργειας

Μπορείτε να χρησιμοποιήσετε τους ακόλουθους ελέγχους κατανάλωσης ενέργειας. Για περισσότερες πληροφορίες σχετικά με τις σχετικές ρυθμίσεις, ανατρέξτε στην ενότητα "Έλεγχος κατανάλωσης ενέργειας" [▶ 241].

#	Έλεγχος κατανάλωσης ενέργειας
1	<p>"6.6.1 Μόνιμος περιορισμός ισχύος" [▶ 66]</p> <ul style="list-style-type: none"> <li>▪ Σας δίνει τη δυνατότητα να περιορίσετε την κατανάλωση ενέργειας ολόκληρου του συστήματος αντλίας θερμότητας (άθροισμα ενέργειας της εσωτερικής μονάδας και του εφεδρικού θερμαντήρα) με μία μόνιμη ρύθμιση.</li> <li>▪ Περιορισμός ισχύος σε kW ή ρεύματος σε A.</li> </ul>

#	Έλεγχος κατανάλωσης ενέργειας
2	<p>"6.6.2 Περιορισμός ισχύος που ενεργοποιείται από ψηφιακές εισόδους" [▶ 67]</p> <ul style="list-style-type: none"> <li>Σας δίνει τη δυνατότητα να περιορίσετε την κατανάλωση ενέργειας ολόκληρου του συστήματος αντλίας θερμότητας (άθροισμα ενέργειας της εσωτερικής μονάδας και του εφεδρικού θερμαντήρα) μέσω 4 ψηφιακών εισόδων.</li> <li>Περιορισμός ισχύος σε kW ή ρεύματος σε A.</li> </ul>
3	<p>"6.6.4 Περιορισμός ισχύος BBR16" [▶ 69]</p> <ul style="list-style-type: none"> <li><b>Περιορισμός:</b> Ισχύει μόνο για τα Σουηδικά.</li> <li>Σας δίνει τη δυνατότητα να τηρήσετε τους κανονισμούς BBR16 (κανονισμοί για την ενέργεια στη Σουηδία).</li> <li>Περιορισμός ισχύος σε kW.</li> <li>Μπορεί να συνδυαστεί με άλλους ελέγχους κατανάλωσης ενέργειας kW. Αν τον συνδυάσετε, η μονάδα θα χρησιμοποιεί τον πιο περιοριστικό έλεγχο.</li> </ul>



#### ΕΙΔΟΠΟΙΗΣΗ

Είναι δυνατή η εγκατάσταση μιας ασφάλειας στον χώρο εγκατάστασης με χαμηλότερη ονομαστική τιμή από τη συνιστώμενη στην αντλία θερμότητας. Για αυτό, πρέπει να τροποποιήσετε τη ρύθμιση στον χώρο εγκατάστασης [2-0E] σύμφωνα με το μέγιστο επιτρεπόμενο ρεύμα στην αντλία θερμότητας.

Λάβετε υπόψη ότι η ρύθμιση στον χώρο εγκατάστασης [2-0E] υπερισχύει όλων των ρυθμίσεων ελέγχου κατανάλωσης ενέργειας. Ο περιορισμός της ισχύος της αντλίας θερμότητας θα μειώσει την απόδοση.



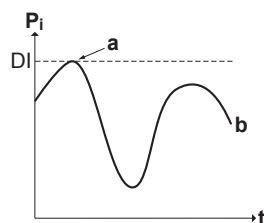
#### ΕΙΔΟΠΟΙΗΣΗ

Ορίστε μια ελάχιστη κατανάλωση ενέργειας ύψους  $\pm 3,6$  kW, για να εξασφαλίσετε:

- Τη λειτουργία απόψυξης. Διαφορετικά, εάν η απόψυξη διακοπεί αρκετές φορές, θα δημιουργηθεί πάγος στον εναλλάκτη θερμότητας.
- Θέρμανση χώρου και παραγωγή ZNX μέσω ενεργοποίησης του βήματος 1 του εφεδρικού θερμαντήρα.
- Λειτουργία κατά της λεγιονέλλας.

### 6.6.1 Μόνιμος περιορισμός ισχύος

Ο μόνιμος περιορισμός ισχύος είναι χρήσιμος για την εξασφάλιση της μέγιστης εισόδου ισχύος ή ρεύματος στο σύστημα. Σε ορισμένες χώρες, η νομοθεσία περιορίζει τη μέγιστη κατανάλωση ενέργειας για τη θέρμανση χώρου και την παραγωγή ZNX.



$P_i$  Είσοδος ισχύος

$t$  Χρόνος

DI Ψηφιακή είσοδος (επίπεδο περιορισμού ισχύος)

a Ενεργός περιορισμός ισχύος

b Πραγματική είσοδος ισχύος

### Ρύθμιση και διαμόρφωση

- Δεν απαιτείται πρόσθετος εξοπλισμός.
- Καθορίστε τις ρυθμίσεις ελέγχου κατανάλωσης ενέργειας στο [9.9] μέσω του χειριστηρίου (ανατρέξτε στην ενότητα "[Έλεγχος κατανάλωσης ενέργειας](#)" [▶ 241]):
  - Επιλέξτε τη συνεχή λειτουργία περιορισμού
  - Επιλέξτε τον τύπο του περιορισμού (ισχύος σε kW ή ρεύματος σε A)
  - Ορίστε το επιθυμητό επίπεδο περιορισμού ισχύος

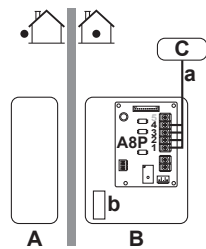
#### 6.6.2 Περιορισμός ισχύος που ενεργοποιείται από ψηφιακές εισόδους

Ο περιορισμός ισχύος είναι, επίσης, χρήσιμος σε συνδυασμό με ένα σύστημα διαχείρισης ενέργειας.

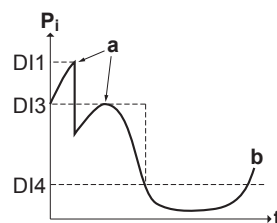
Η ισχύς ή το ρεύμα ολόκληρου του συστήματος της Daikin περιορίζεται δυναμικά μέσω των ψηφιακών εισόδων (τέσσερα βήματα το μέγιστο). Κάθε επίπεδο περιορισμού ισχύος ρυθμίζεται μέσω του χειριστηρίου με περιορισμό ενός από τα εξής:

- Ρεύμα (σε A)
- Είσοδος ισχύος (σε kW)

Το σύστημα διαχείρισης ενέργειας (του εμπορίου) καθορίζει την ενεργοποίηση του περιορισμού ισχύος σε συγκεκριμένο επίπεδο. **Παράδειγμα:** Για να περιορίσετε τη μέγιστη κατανάλωση ισχύος σε ολόκληρο το σπίτι (φωτισμός, οικιακές συσκευές, θέρμανση χώρου...).



- A** Εξωτερική μονάδα
- B** Εσωτερική μονάδα
- C** Σύστημα διαχείρισης ενέργειας
- a** Ενεργοποίηση περιορισμού ισχύος (4 ψηφιακές εισοδοί)
- b** Εφεδρικός θερμαντήρας (προαιρετικός)



- P<sub>i</sub>** Είσοδος ισχύος
- t** Χρόνος
- D<sub>i</sub>** Ψηφιακές εισοδοί (επίπεδα περιορισμού ισχύος)
- a** Ενεργός περιορισμός ισχύος
- b** Πραγματική είσοδος ισχύος

### Ρύθμιση

- Απαιτείται πλακέτα PCB ζήτησης λειτουργίας (προαιρετικό εξάρτημα EKRP1AHTA).

- Χρησιμοποιούνται τέσσερις ψηφιακές εισοδοί το μέγιστο για την ενεργοποίηση του αντίστοιχου επιπέδου περιορισμού ισχύος:
  - D11 = υψηλότερος περιορισμός (χαμηλότερη κατανάλωση ενέργειας)
  - D14 = χαμηλότερος περιορισμός (υψηλότερη κατανάλωση ενέργειας)
- Προδιαγραφές ψηφιακών εισόδων:
  - D11: S9S (οριακή τιμή 1)
  - D12: S8S (οριακή τιμή 2)
  - D13: S7S (οριακή τιμή 3)
  - D14: S6S (οριακή τιμή 4)
- Για περισσότερες πληροφορίες συμβουλευτείτε το διάγραμμα καλωδίωσης.

### Διαμόρφωση

- Καθορίστε τις ρυθμίσεις ελέγχου κατανάλωσης ενέργειας στο [9.9] μέσω του χειριστηρίου (για την περιγραφή όλων των ρυθμίσεων, ανατρέξτε στην ενότητα "Έλεγχος κατανάλωσης ενέργειας" [► 241]):
  - Επιλέξτε τον περιορισμό μέσω των ψηφιακών εισόδων.
  - Επιλέξτε τον τύπο του περιορισμού (ισχύος σε kW ή ρεύματος σε A).
  - Ορίστε το επιθυμητό επίπεδο περιορισμού ισχύος που θα αντιστοιχεί σε κάθε ψηφιακή είσοδο.



#### ΠΛΗΡΟΦΟΡΙΕΣ

Εάν είναι κλειστές περισσότερες από 1 ψηφιακή είσοδο (ταυτόχρονα), καθορίζεται η προτεραιότητα στις ψηφιακές εισόδους ως εξής: προτεραιότητα D14>...>D11.

### 6.6.3 Διαδικασία περιορισμού ισχύος

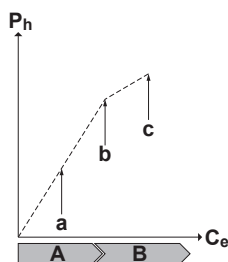
Η εξωτερική μονάδα έχει καλύτερη απόδοση από την ηλεκτρική αντίσταση. Κατά συνέπεια, η λειτουργία της ηλεκτρικής αντίστασης περιορίζεται και απενεργοποιείται πρώτη. Το σύστημα περιορίζει την κατανάλωση ενέργειας με την εξής σειρά:

- 1 Απενεργοποιεί τον εφεδρικό θερμαντήρα.
- 2 Περιορίζει τη λειτουργία της εξωτερικής μονάδας.
- 3 Απενεργοποιεί την εξωτερική μονάδα.

#### Παράδειγμα

Αν η διαμόρφωση είναι η ακόλουθη: Το επίπεδο περιορισμού ισχύος ΔΕΝ επιτρέπει τη λειτουργία του εφεδρικού θερμαντήρα (βήμα 1).

Τότε, η κατανάλωση ενέργειας περιορίζεται ως εξής:



- $P_h$  Παραγόμενη θερμότητα
- $C_e$  Καταναλισκόμενη ενέργεια
- A** Εξωτερική μονάδα
- B** Εφεδρικός θερμαντήρας
- a** Περιορισμένη λειτουργία εξωτερικής μονάδας

- b Πλήρης λειτουργία εξωτερικής μονάδας
- c Ενεργοποίηση βήματος 1 εφεδρικού θερμαντήρα

#### 6.6.4 Περιορισμός ισχύος BBR16



##### ΠΛΗΡΟΦΟΡΙΕΣ

Οι ρυθμίσεις του **Περιορισμός**: BBR16 είναι ορατές μόνο όταν η γλώσσα του χειριστηρίου έχει οριστεί σε Σουηδικά.



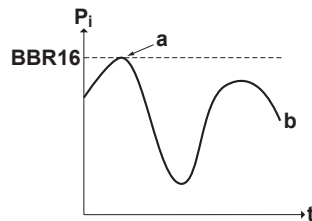
##### ΕΙΔΟΠΟΙΗΣΗ

**2 εβδομάδες για αλλαγή.** Αφού ενεργοποιήσετε το BBR16, έχετε μόνο 2 εβδομάδες για αλλαγή των ρυθμίσεων του (**Ενεργοποίηση BBR16** και **Περιορισμός ισχύος BBR16**). Μετά από 2 εβδομάδες, η μονάδα "παγώνει" αυτές τις ρυθμίσεις.

**Σημείωση:** Αυτή η λειτουργία είναι διαφορετική από τον μόνιμο περιορισμό ισχύος ο οποίος μπορεί πάντα να αλλάξει.

Χρησιμοποιήστε τον περιορισμό ισχύος BBR16, όταν πρέπει να τηρήσετε τους κανονισμούς BBR16 (κανονισμοί ενέργειας για τη Σουηδία).

Μπορείτε να συνδυάσετε τον περιορισμό ισχύος BBR16 με τους άλλους ελέγχους κατανάλωσης ενέργειας kW. Αν τον συνδυάσετε, η μονάδα θα χρησιμοποιεί τον πιο περιοριστικό έλεγχο.



- P<sub>i</sub>** Είσοδος ισχύος
- t** Χρόνος
- BBR16** Στάθμη ορίου BBR16
- a** Ενεργός περιορισμός ισχύος
- b** Πραγματική είσοδος ισχύος

#### Ρύθμιση και διαμόρφωση

- Δεν απαιτείται πρόσθετος εξοπλισμός.
- Καθορίστε τις ρυθμίσεις ελέγχου κατανάλωσης ενέργειας στο [9.9] μέσω του χειριστηρίου (ανατρέξτε στην ενότητα "**Έλεγχος κατανάλωσης ενέργειας**" [▶ 241]):
  - Ενεργοποίηση BBR16
  - Ορίστε το επιθυμητό επίπεδο περιορισμού ισχύος

### 6.7 Ρύθμιση εξωτερικού αισθητήρα θερμοκρασίας

Μπορείτε να συνδέσετε έναν εξωτερικό αισθητήρα θερμοκρασίας. Μετρά την εσωτερική ή την εξωτερική θερμοκρασία περιβάλλοντος. Συνιστούμε τη χρήση εξωτερικού αισθητήρα θερμοκρασίας στις ακόλουθες περιπτώσεις:

### Εσωτερική θερμοκρασία περιβάλλοντος

- Στη ρύθμιση του θερμοστάτη χώρου, το ειδικό χειριστήριο άνεσης (BRC1HHDA που χρησιμοποιείται ως θερμοστάτης χώρου) μετρά την εσωτερική θερμοκρασία περιβάλλοντος. Επομένως, το ειδικό χειριστήριο άνεσης πρέπει να τοποθετηθεί στην εξής θέση:
  - Στην οποία μπορεί να ανιχνευθεί η μέση θερμοκρασία του χώρου
  - Που ΔΕΝ εκτίθεται σε άμεσο ηλιακό φως
  - Που ΔΕΝ βρίσκεται κοντά σε πηγή θερμότητας
  - Που ΔΕΝ επηρεάζεται από τον αέρα του περιβάλλοντος ή από ρεύμα αέρα, π.χ. λόγω ανοίγματος/κλεισίματος πόρτας
- Εάν η εγκατάσταση σε τέτοιου είδους θέση ΔΕΝ είναι δυνατή, συνιστούμε τη σύνδεση απομακρυσμένου αισθητήρα εσωτερικής θερμοκρασίας (προαιρετικό εξάρτημα KRCS01-1).
- Εγκατάσταση: Για τις οδηγίες εγκατάστασης, ανατρέξτε στο εγχειρίδιο εγκατάστασης του απομακρυσμένου αισθητήρα εσωτερικής θερμοκρασίας και στο συμπληρωματικό εγχειρίδιο για τον προαιρετικό εξοπλισμό.
- Ρύθμιση παραμέτρων: Επιλέξτε τον αισθητήρα χώρου [9.B].

### Εξωτερική θερμοκρασία περιβάλλοντος

- Στην εξωτερική μονάδα μετράται η εξωτερική θερμοκρασία περιβάλλοντος. Επομένως, η εξωτερική μονάδα πρέπει να εγκαθίσταται σε θέση:
  - Στη βόρεια πλευρά του σπιτιού ή στο πλάι του σπιτιού, όπου βρίσκονται οι περισσότεροι εκπομποί θερμότητας
  - Που ΔΕΝ εκτίθεται σε άμεσο ηλιακό φως
- Εάν αυτό ΔΕΝ είναι δυνατό, σας συνιστούμε να συνδέσετε έναν απομακρυσμένο αισθητήρα εξωτερικής θερμοκρασίας (προαιρετικό εξάρτημα EKRS01).
- Εγκατάσταση: Για τις οδηγίες εγκατάστασης, ανατρέξτε στο εγχειρίδιο εγκατάστασης του απομακρυσμένου αισθητήρα εξωτερικής θερμοκρασίας και στο συμπληρωματικό εγχειρίδιο για τον προαιρετικό εξοπλισμό.
- Ρύθμιση παραμέτρων: Επιλέξτε τον εξωτερικό αισθητήρα [9.B].
- Αν είναι ενεργή η λειτουργία εξοικονόμησης ενέργειας της εξωτερικής μονάδας (ανατρέξτε στην ενότητα "[Λειτουργία εξοικονόμησης ενέργειας](#)" [▶ 249]), η εξωτερική μονάδα απενεργοποιείται για να μειωθούν οι απώλειες ενέργειας στην κατάσταση αναμονής. Κατά συνέπεια, η εξωτερική θερμοκρασία περιβάλλοντος ΔΕΝ εμφανίζεται.
- Εάν η επιθυμητή θερμοκρασία εξερχόμενου νερού εξαρτάται από τις καιρικές συνθήκες (αντιστάθμιση), είναι σημαντικό να μετρήσετε την εξωτερική θερμοκρασία της πλήρους λειτουργίας. Αυτός είναι ένας άλλος λόγος για να εγκαταστήσετε τον προαιρετικό εξωτερικό αισθητήρα θερμοκρασίας περιβάλλοντος.



#### ΠΛΗΡΟΦΟΡΙΕΣ

Τα δεδομένα του εξωτερικού αισθητήρα θερμοκρασίας περιβάλλοντος (είτε υπολογίζονται κατά μέσο όρο είτε στιγμιαία) χρησιμοποιούνται στις καμπύλες αντιστάθμισης και στη λογική της μονάδας εναλλαγής αυτόματης θέρμανσης/ψύξης. Για την προστασία της εξωτερικής μονάδας χρησιμοποιείται πάντα ο εσωτερικός αισθητήρας της εξωτερικής μονάδας.

# 7 Εγκατάσταση μονάδας

Σε αυτό το κεφάλαιο

7.1	Προετοιμασία του χώρου εγκατάστασης .....	71
7.1.1	Απαιτήσεις χώρου εγκατάστασης για την εξωτερική μονάδα.....	72
7.1.2	Επιπρόσθετες απαιτήσεις χώρου εγκατάστασης για την εξωτερική μονάδα σε ψυχρά κλίματα.....	74
7.1.3	Απαιτήσεις χώρου εγκατάστασης για την εσωτερική μονάδα.....	75
7.1.4	Ειδικές απαιτήσεις για μονάδες R32.....	77
7.1.5	Διατάξεις εγκατάστασης.....	78
7.2	Άνοιγμα και κλείσιμο των μονάδων.....	84
7.2.1	Πληροφορίες για το άνοιγμα των μονάδων.....	84
7.2.2	Για να ανοίξετε την εξωτερική μονάδα.....	85
7.2.3	Για να κλείσετε την εξωτερική μονάδα.....	85
7.2.4	Για να ανοίξετε την εσωτερική μονάδα.....	85
7.2.5	Για να χαμηλώσετε τον ηλεκτρικό πίνακα της εσωτερικής μονάδας και να αφαιρέσετε το επάνω κάλυμμα ...	86
7.2.6	Για να κλείσετε την εσωτερική μονάδα.....	88
7.3	Τοποθέτηση της εξωτερικής μονάδας.....	88
7.3.1	Πληροφορίες για την τοποθέτηση της εξωτερικής μονάδας.....	88
7.3.2	Προφυλάξεις κατά την τοποθέτηση της εξωτερικής μονάδας.....	89
7.3.3	Για να διαμορφώσετε τη δομή της εγκατάστασης.....	89
7.3.4	Για να εγκαταστήσετε την εξωτερική μονάδα.....	92
7.3.5	Για να διασφαλίσετε την αποστράγγιση.....	93
7.3.6	Για να αποτρέψετε την ανατροπή της εξωτερικής μονάδας.....	95
7.4	Τοποθέτηση της εσωτερικής μονάδας.....	96
7.4.1	Πληροφορίες για την τοποθέτηση της εσωτερικής μονάδας.....	96
7.4.2	Προφυλάξεις κατά την τοποθέτηση της εσωτερικής μονάδας.....	96
7.4.3	Για να εγκαταστήσετε την εσωτερική μονάδα.....	96
7.4.4	Για να συνδέσετε το σωλήνα αποστράγγισης στην αποστράγγιση.....	97

## 7.1 Προετοιμασία του χώρου εγκατάστασης

Επιλέξτε τη θέση της εγκατάστασης λαμβάνοντας υπόψη ότι θα πρέπει να υπάρχει επαρκής χώρος για τη μεταφορά της μονάδας προς και από τον χώρο εγκατάστασης.

ΜΗΝ εγκαθιστάτε τη μονάδα σε χώρους που χρησιμοποιούνται συχνά ως χώροι εργασίας. Στην περίπτωση κατασκευαστικών εργασιών (π.χ. τρόχισμα) όπου παράγεται μεγάλη ποσότητα σκόνης, η μονάδα ΠΡΕΠΕΙ να είναι καλυμμένη.



### ΠΡΟΕΙΔΟΠΟΙΗΣΗ

Η συσκευή θα τοποθετηθεί σε χώρο χωρίς πηγές ανάφλεξης διαρκούς λειτουργίας (παράδειγμα: γυμνές φλόγες, λειτουργούσα συσκευή αερίου ή λειτουργούσα ηλεκτρική θερμάστρα).



### ΠΡΟΕΙΔΟΠΟΙΗΣΗ

ΜΗΝ επαναχρησιμοποιήσετε σωληνώσεις ψυκτικού που έχουν χρησιμοποιηθεί με οποιοδήποτε άλλο ψυκτικό. Αντικαταστήστε τις σωληνώσεις ψυκτικού ή καθαρίστε τις σχολαστικά.

7.1.1 Απαιτήσεις χώρου εγκατάστασης για την εξωτερική μονάδα

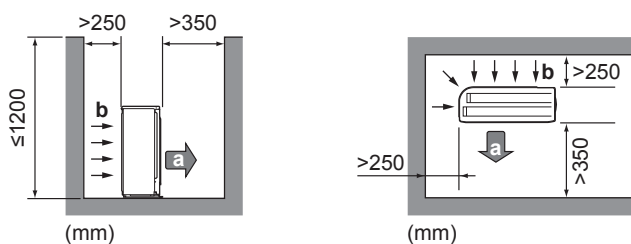


**ΠΛΗΡΟΦΟΡΙΕΣ**

Διαβάστε επίσης τις ακόλουθες απαιτήσεις:

- Γενικές απαιτήσεις στο χώρο εγκατάστασης. Ανατρέξτε στην ενότητα "Γενικές προφυλάξεις ασφαλείας".
- Απαιτήσεις σωληνώσεων ψυκτικού (μήκος, διαφορά ύψους). Ανατρέξτε επίσης στην ενότητα "Προετοιμασία".

Λάβετε υπόψη τις ακόλουθες οδηγίες αποστάσεων:

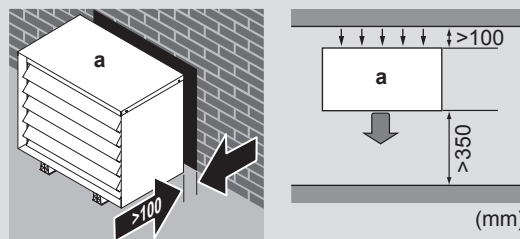


- a** Έξοδος αέρα
- b** Είσοδος αέρα



**ΠΛΗΡΟΦΟΡΙΕΣ**

Σε περιοχές όπου απαιτείται ησυχία (π.χ. κοντά σε ένα υπνοδωμάτιο), μπορείτε να εγκαταστήσετε το κάλυμμα μείωσης θορύβου (EKLN08A1) για να μειώσετε τον θόρυβο λειτουργίας της εξωτερικής μονάδας. Αν το εγκαταστήσετε, λάβετε υπόψη τις ακόλουθες οδηγίες για τον χώρο:



- a** Κάλυμμα μείωσης θορύβου



**ΕΙΔΟΠΟΙΗΣΗ**

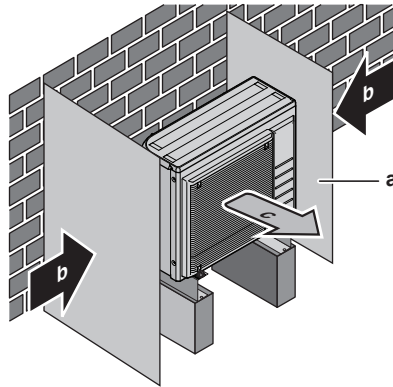
- ΜΗΝ στοιβάζετε τη μία μονάδα πάνω στην άλλη.
- ΜΗΝ κρεμάτε τη μονάδα από την οροφή.

Οι ισχυροί άνεμοι ( $\geq 18$  km/h) που φυσούν πάνω στις εξόδους αέρα της εξωτερικής μονάδας προκαλούν βραχυκύκλωμα (αναρρόφηση του αέρα εκκένωσης). Αυτό μπορεί να έχει τις ακόλουθες συνέπειες:

- μείωση της απόδοσης λειτουργίας,
- συχνή επιτάχυνση παγετού στη λειτουργία θέρμανσης,
- διακοπή της λειτουργίας λόγω μείωσης της χαμηλής πίεσης ή αύξησης της υψηλής πίεσης,
- καταστροφή του ανεμιστήρα (όταν φυσά συνεχώς ισχυρός αέρας στον ανεμιστήρα, αυτός μπορεί να αρχίσει να περιστρέφεται πολύ γρήγορα, μέχρι να σπάσει).

Συνιστάται η εγκατάσταση μιας πλάκας χωρίσματος αν η έξοδος αέρα εκτίθεται σε ανέμους.

Συνιστάται η εγκατάσταση της εξωτερικής μονάδας με την είσοδο αέρα στραμμένη προς τον τοίχο και ΟΧΙ σε άμεση έκθεση στον άνεμο.



- a Πλάκα χωρίσματος
- b Επικρατούσα κατεύθυνση αέρα
- c Έξοδος αέρα

ΜΗΝ εγκαθιστάτε τη μονάδα στις ακόλουθες θέσεις:

- Σε μέρη όπου θα πρέπει να επικρατεί ησυχία (π.χ. κοντά σε υπνοδωμάτια), ώστε ο θόρυβος από τη λειτουργία να μην ενοχλεί.

**Σημείωση:** Εάν η μέτρηση του ήχου γίνει σε πραγματικές συνθήκες εγκατάστασης, η τιμή μέτρησης θα είναι υψηλότερη από το επίπεδο ηχητικής πίεσης που αναφέρεται στην ενότητα "Ηχητικό φάσμα" του εγχειριδίου τεχνικών δεδομένων, λόγω του περιβαλλοντικού θορύβου και των ανακλάσεων του ήχου.

- Σε τοποθεσίες όπου μπορεί να υπάρχουν ατμοί από ορυκτέλαιο, σταγονίδια ή υδρατμοί λαδιού στην ατμόσφαιρα. Τα πλαστικά εξαρτήματα μπορεί να αλλοιωθούν και να αποσυναρμολογηθούν προκαλώντας διαρροή νερού.

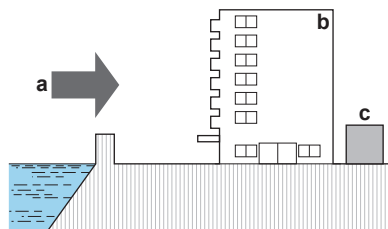
ΔΕΝ συνιστάται η εγκατάσταση της μονάδας στα ακόλουθα σημεία, επειδή ενδέχεται να μειωθεί η διάρκεια ζωής της μονάδας:

- Σε μέρη όπου υπάρχουν μεγάλες αυξομειώσεις της τάσης
- Σε οχήματα ή σε πλοία
- Σε μέρη όπου υπάρχουν όξινα ή αλκαλικά σωματίδια

**Εγκατάσταση σε παραθαλάσσιες τοποθεσίες.** Βεβαιωθείτε ότι η εξωτερική μονάδα ΔΕΝ εκτίθεται απευθείας σε θαλάσσιους ανέμους. Αυτό είναι σημαντικό ώστε να αποτραπεί η διάβρωση που προκαλείται από τα υψηλά επίπεδα αλατιού στον αέρα, τα οποία μπορεί να μειώσουν τη διάρκεια ζωής της μονάδας.

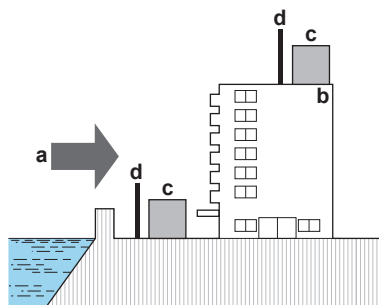
Εγκαταστήστε την εξωτερική μονάδα σε σημεία όπου δεν θα εκτίθεται απευθείας σε θαλάσσιους ανέμους.

**Παράδειγμα:** Πίσω από το κτήριο.



Εάν η εξωτερική μονάδα εκτίθεται απευθείας σε θαλάσσιους ανέμους, τοποθετήστε έναν ανεμοφράκτη.

- Ύψος ανεμοφράκτη  $\geq 1,5$  ύψος εξωτερικής μονάδας
- Λάβετε υπόψη τις απαιτήσεις του χώρου συντήρησης κατά την τοποθέτηση του ανεμοφράκτη.



- a Θαλάσσιος άνεμος
- b Κτήριο
- c Εξωτερική μονάδα
- d Ανεμοφράκτης

Η εξωτερική μονάδα έχει σχεδιαστεί για εγκατάσταση μόνο σε εξωτερικούς χώρους και για τις ακόλουθες θερμοκρασίες περιβάλλοντος:

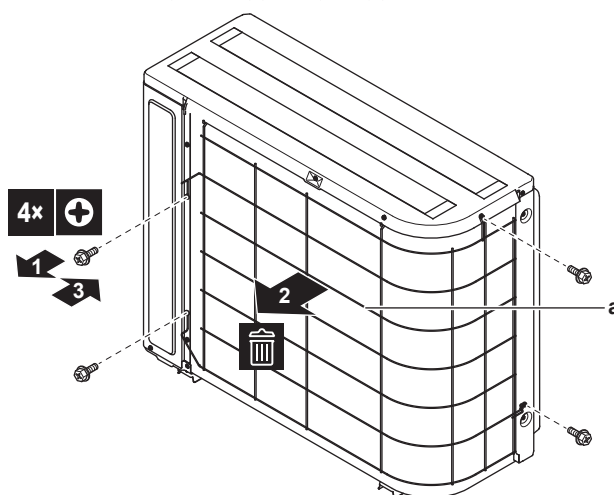
Λειτουργία ψύξης	10~43°C
Λειτουργία θέρμανσης	-25~25°C

### 7.1.2 Επιπρόσθετες απαιτήσεις χώρου εγκατάστασης για την εξωτερική μονάδα σε ψυχρά κλίματα

Σε περιοχές με χαμηλές θερμοκρασίες περιβάλλοντος και υψηλή υγρασία ή σε περιοχές με έντονες χιονοπτώσεις, αφαιρέστε τη γρίλια αναρρόφησης για να εξασφαλίσετε τη σωστή λειτουργία.

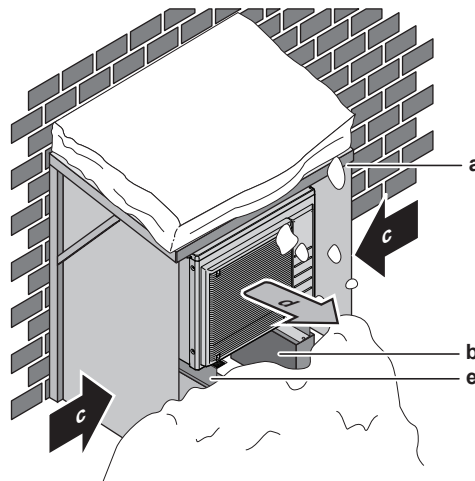
Μη εξαντλητική λίστα περιοχών: Αυστρία, Τσεχική Δημοκρατία, Δανία, Εσθονία, Φινλανδία, Γερμανία, Ουγγαρία, Λετονία, Λιθουανία, Νορβηγία, Πολωνία, Ρουμανία, Σερβία, Σλοβακία, Σουηδία, ...

- 1 Αφαιρέστε τις βίδες που συγκρατούν τη γρίλια αναρρόφησης.
- 2 Αφαιρέστε τη γρίλια αναρρόφησης και απορρίψτε την.
- 3 Επανατοποθετήστε τις βίδες στη μονάδα.



a Γρίλια αναρρόφησης

Προστατέψτε την εξωτερική μονάδα από την άμεση χιονόπτωση και λάβετε τα απαραίτητα μέτρα, ώστε η εξωτερική μονάδα να μην καλυφθεί ΠΟΤΕ από χιόνι.



- a Κάλυμμα ή στέγαστρο για προστασία από το χιόνι
- b Βάθρο
- c Επικρατούσα κατεύθυνση αέρα
- d Έξοδος αέρα
- e Προαιρετικό κιτ EKFT008D

Σε κάθε περίπτωση, αφήστε τουλάχιστον 300 mm ελεύθερου χώρου κάτω από τη μονάδα. Επίσης, βεβαιωθείτε ότι η μονάδα έχει τοποθετηθεί σε απόσταση τουλάχιστον 100 mm πάνω από το μέγιστο αναμενόμενο ύψος χιονόπτωσης. Ανατρέξτε στην ενότητα ["7.3 Τοποθέτηση της εξωτερικής μονάδας"](#) [► 88] για περισσότερες λεπτομέρειες.

Σε περιοχές με έντονες χιονοπτώσεις, είναι πολύ σημαντική η επιλογή ενός χώρου εγκατάστασης στον οποίο το χιόνι ΔΕΝ θα επηρεάζει τη μονάδα. Εάν είναι πιθανές οι χιονοπτώσεις με πλευρική κατεύθυνση, βεβαιωθείτε ότι το στοιχείο εναλλάκτη θερμότητας ΔΕΝ επηρεάζεται από το χιόνι. Εάν είναι απαραίτητο, τοποθετήστε ένα κάλυμμα ή ένα στέγαστρο για προστασία από το χιόνι και ένα βάθρο.

### 7.1.3 Απαιτήσεις χώρου εγκατάστασης για την εσωτερική μονάδα



#### ΠΛΗΡΟΦΟΡΙΕΣ

Διαβάστε επίσης τις προφυλάξεις και τις απαιτήσεις που αναφέρονται στην ενότητα ["2 Γενικές προφυλάξεις ασφαλείας"](#) [► 10].

- Η εσωτερική μονάδα έχει σχεδιαστεί για εγκατάσταση μόνο σε εσωτερικούς χώρους και για τις ακόλουθες θερμοκρασίες περιβάλλοντος:
  - Λειτουργία θέρμανσης χώρου: 5~30°C
  - Λειτουργία ψύξης χώρου: 5~35°C
  - Παραγωγή ζεστού νερού χρήσης: 5~35°C. Αν εγκατασταθεί η μονάδα EKECBUAF6V, η θερμοκρασία περιβάλλοντος θα περιορίζεται σε 5~32°C.



#### ΠΛΗΡΟΦΟΡΙΕΣ

Η ψύξη ισχύει μόνο για μοντέλα αντιστρέψιμης λειτουργίας.

- Να ληφθούν υπόψη οι ακόλουθες οδηγίες μετρήσεων:

Μέγιστο μήκος σωληνώσεων ψυκτικού <sup>(a)</sup> μεταξύ της εσωτερικής και της εξωτερικής μονάδας	30 m
Ελάχιστο μήκος σωληνώσεων ψυκτικού <sup>(a)</sup> μεταξύ της εσωτερικής και της εξωτερικής μονάδας	3 m
Μέγιστη διαφορά ύψους μεταξύ της εσωτερικής και της εξωτερικής μονάδας:	

Όταν η εξωτερική μονάδα (ERGA06E ▲V3H ▼ ή ERGA08E ▲V3H ▼) βρίσκεται στην ψηλότερη θέση	30 m
Όταν η εξωτερική μονάδα (ERGA04E ▲V3 ▼ ή ERGA04~08E ▲V3A ▼) βρίσκεται στην ψηλότερη θέση	20 m
Όταν η εσωτερική μονάδα βρίσκεται στην ψηλότερη θέση	20 m

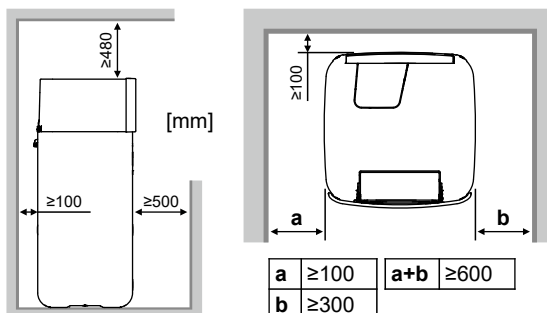
<sup>(a)</sup> Το μήκος των σωληνώσεων ψυκτικού είναι το μήκος του μονόδρομου σωλήνα υγρού.

- Να ληφθούν υπόψη οι ακόλουθες οδηγίες αποστάσεων εγκατάστασης:



#### ΠΡΟΣΟΧΗ

Εγκαταστήστε την εσωτερική μονάδα σε ελάχιστη απόσταση 1 m από τις άλλες πηγές θερμότητας (>80°C) (π.χ. ηλεκτρική θερμάστρα, θερμάστρα λαδιού, καπνοδόχος) και τυχόν εύφλεκτα υλικά. Διαφορετικά, η μονάδα ενδέχεται να υποστεί βλάβη και, σε ακραίες περιπτώσεις, να πιάσει φωτιά.



#### ΠΛΗΡΟΦΟΡΙΕΣ

Η δυνατότητα συντήρησης μπορεί να επηρεαστεί, αν δεν μπορούν να τηρηθούν οι υποδεικνυόμενες αποστάσεις.



#### ΠΛΗΡΟΦΟΡΙΕΣ

Αν ο χώρος εγκαταστάτης είναι περιορισμένος, κάντε τα εξής προτού εγκαταστήσετε τη μονάδα στην τελική της θέση: "7.4.4 Για να συνδέσετε το σωλήνα αποστράγγισης στην αποστράγγιση" [▶ 97].

- Η βάση πρέπει να είναι αρκετά γερή, ώστε να μπορεί να αντέξει το βάρος της μονάδας. Λάβετε υπόψη το βάρος της μονάδας με το δοχείο αποθήκευσης γεμάτο με νερό.

Φροντίστε ώστε, σε περίπτωση διαρροής νερού, το νερό να μην προκαλέσει ζημιά στο σημείο της εγκατάστασης και τον περιβάλλοντα χώρο.

- Η επιφάνεια πρέπει να είναι επίπεδη και ομαλή.

ΜΗΝ εγκαθιστάτε τη μονάδα σε μέρη όπως τα εξής:

- Σε τοποθεσίες όπου μπορεί να υπάρχουν ατμοί από ορυκτέλαιο, σταγονίδια ή υδρατμοί λαδιού στην ατμόσφαιρα. Τα πλαστικά εξαρτήματα μπορεί να αλλοιωθούν και να αποσυναρμολογηθούν προκαλώντας διαρροή νερού.
- Σε μέρη όπου θα πρέπει να επικρατεί ησυχία (π.χ. κοντά σε υπνοδωμάτια), ώστε ο θόρυβος από τη λειτουργία να μην ενοχλεί.
- Σε μέρη με υψηλή υγρασία (μέγ. RH=85%), για παράδειγμα, σε ένα μπάνιο.
- Σε μέρη όπου υπάρχει κίνδυνος παγετού. Η θερμοκρασία περιβάλλοντος γύρω από την εσωτερική μονάδα πρέπει να είναι >5°C.

- Σε μέρη όπου η μονάδα εκτίθεται σε άμεσο ηλιακό φως για μεγάλα χρονικά διαστήματα. Η εκτεταμένη υπεριώδης ακτινοβολία μπορεί να προκαλέσει ζημιά στη μονάδα.

#### 7.1.4 Ειδικές απαιτήσεις για μονάδες R32

Εκτός από τις οδηγίες αποστάσεων: Επειδή η συνολική ποσότητα πλήρωσης ψυκτικού στο σύστημα είναι  $\geq 1,84$  kg, ο χώρος στον οποίο θα εγκαταστήσετε την εσωτερική μονάδα πρέπει να ικανοποιεί τις συνθήκες που περιγράφονται στην ενότητα "[7.1.5 Διατάξεις εγκατάστασης](#)" [► 78].



##### ΠΡΟΕΙΔΟΠΟΙΗΣΗ

- ΜΗΝ τρυπάτε ή ρίχνετε στη φωτιά τμήματα του κυκλώματος ψυκτικού.
- ΜΗΝ χρησιμοποιείτε άλλα μέσα για την επιτάχυνση της διαδικασίας απόψυξης ή για τον καθαρισμό της συσκευής εκτός από αυτά που συνιστώνται από τον κατασκευαστή.
- Λάβετε υπόψη ότι το ψυκτικό R32 ΔΕΝ μυρίζει.



##### ΠΡΟΕΙΔΟΠΟΙΗΣΗ

Η συσκευή θα τοποθετηθεί με τρόπο ώστε να προφυλάσσεται από μηχανική φθορά και σε καλά αεριζόμενο χώρο χωρίς διαρκείς πηγές ανάφλεξης (παράδειγμα: γυμνές φλόγες, λειτουργούσα συσκευή αερίου ή λειτουργούσα ηλεκτρική θερμάστρα), και το μέγεθος του χώρου θα είναι σύμφωνο με το παρακάτω.



##### ΕΙΔΟΠΟΙΗΣΗ

- ΜΗΝ χρησιμοποιείτε ξανά συνδέσμους και χάλκινες φλάντζες που έχουν ήδη χρησιμοποιηθεί.
- Οι σύνδεσμοι που δημιουργούνται στην εγκατάσταση μεταξύ τμημάτων του ψυκτικού συστήματος θα είναι προσβάσιμοι για συντήρηση.



##### ΠΡΟΕΙΔΟΠΟΙΗΣΗ

Βεβαιωθείτε ότι η εγκατάσταση, η συντήρηση και η επισκευή συμμορφώνονται με τις οδηγίες της Daikin και με την ισχύουσα νομοθεσία και ότι πραγματοποιούνται ΜΟΝΟ από εξουσιοδοτημένα άτομα.



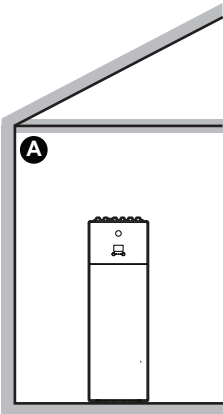
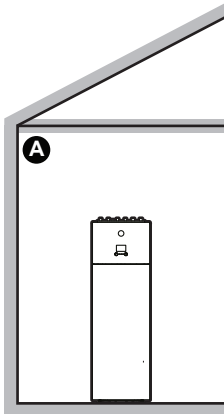
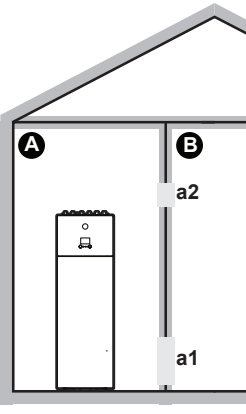
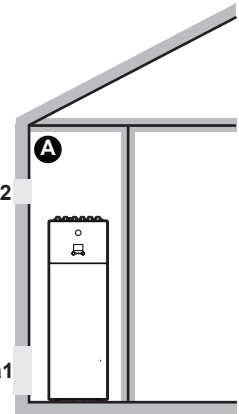
##### ΕΙΔΟΠΟΙΗΣΗ

- Προστατεύστε τις σωληνώσεις από φυσικές ζημιές.
- Διατηρήστε τις εγκαταστάσεις σωληνώσεων στο ελάχιστο δυνατόν.

## 7.1.5 Διατάξεις εγκατάστασης

Ανάλογα με τη συνολική ποσότητα πλήρωσης ψυκτικού και τον τύπο του χώρου στον οποίο θα εγκαταστήσετε την εσωτερική μονάδα, επιτρέπονται διαφορετικές διατάξεις εγκατάστασης:

Εάν...		Τότε...
Συνολική ποσότητα πλήρωσης ψυκτικού στο σύστημα	Τύπος χώρου	Επιτρεπόμενες διατάξεις
<1,84 kg (δηλαδή αν το μήκος των σωλήνων είναι <27 m)	Όλα	1 (Τα 2, 3 και 4 είναι περιττά. Δεν είναι απαραίτητο να ελέγξετε το ελάχιστο εμβαδόν δαπέδου ή να παράσχετε ανοίγματα αερισμού.)
≥1,84 kg (δηλαδή αν το μήκος των σωλήνων είναι ≥27 m)	Καθιστικό, κουζίνα, γκαράζ, σοφίτα, υπόγειο, αποθήκη	2, 3
	Μηχανοστάσιο (δηλαδή χώρος που δεν κατοικείται ΠΟΤΕ από ανθρώπους)	2, 3, 4

	ΔΙΑΤΑΞΗ 1	ΔΙΑΤΑΞΗ 2	ΔΙΑΤΑΞΗ 3	ΔΙΑΤΑΞΗ 4
				
<b>Ανοίγματα αερισμού</b>	Δ/Υ	Δ/Υ	Μεταξύ χώρου Α και Β	Μεταξύ χώρου Α και εξωτερικού χώρου
<b>Ελάχιστο εμβαδόν δαπέδου</b>	Δ/Υ	Χώρος Α	Χώρος Α + Χώρος Β	Δ/Υ
<b>Περιορισμοί</b>	Ανατρέξτε στην ενότητα " <a href="#">ΔΙΑΤΑΞΗ 1</a> " [ <a href="#">▶ 78</a> ]	Ανατρέξτε στις ενότητες " <a href="#">ΔΙΑΤΑΞΗ 2 και 3</a> " [ <a href="#">▶ 79</a> ] και " <a href="#">Πίνακες για τη ΔΙΑΤΑΞΗ 2 και 3</a> " [ <a href="#">▶ 81</a> ]		Ανατρέξτε στην ενότητα " <a href="#">ΔΙΑΤΑΞΗ 4</a> " [ <a href="#">▶ 83</a> ]

<b>A</b>	Χώρος Α (= χώρος στον οποίο είναι εγκατεστημένη η εσωτερική μονάδα)
<b>B</b>	Χώρος Β:(= διπλανός χώρος)
<b>a1</b>	Κάτω άνοιγμα για φυσικό αερισμό
<b>a2</b>	Πάνω άνοιγμα για φυσικό αερισμό

**ΔΙΑΤΑΞΗ 1**

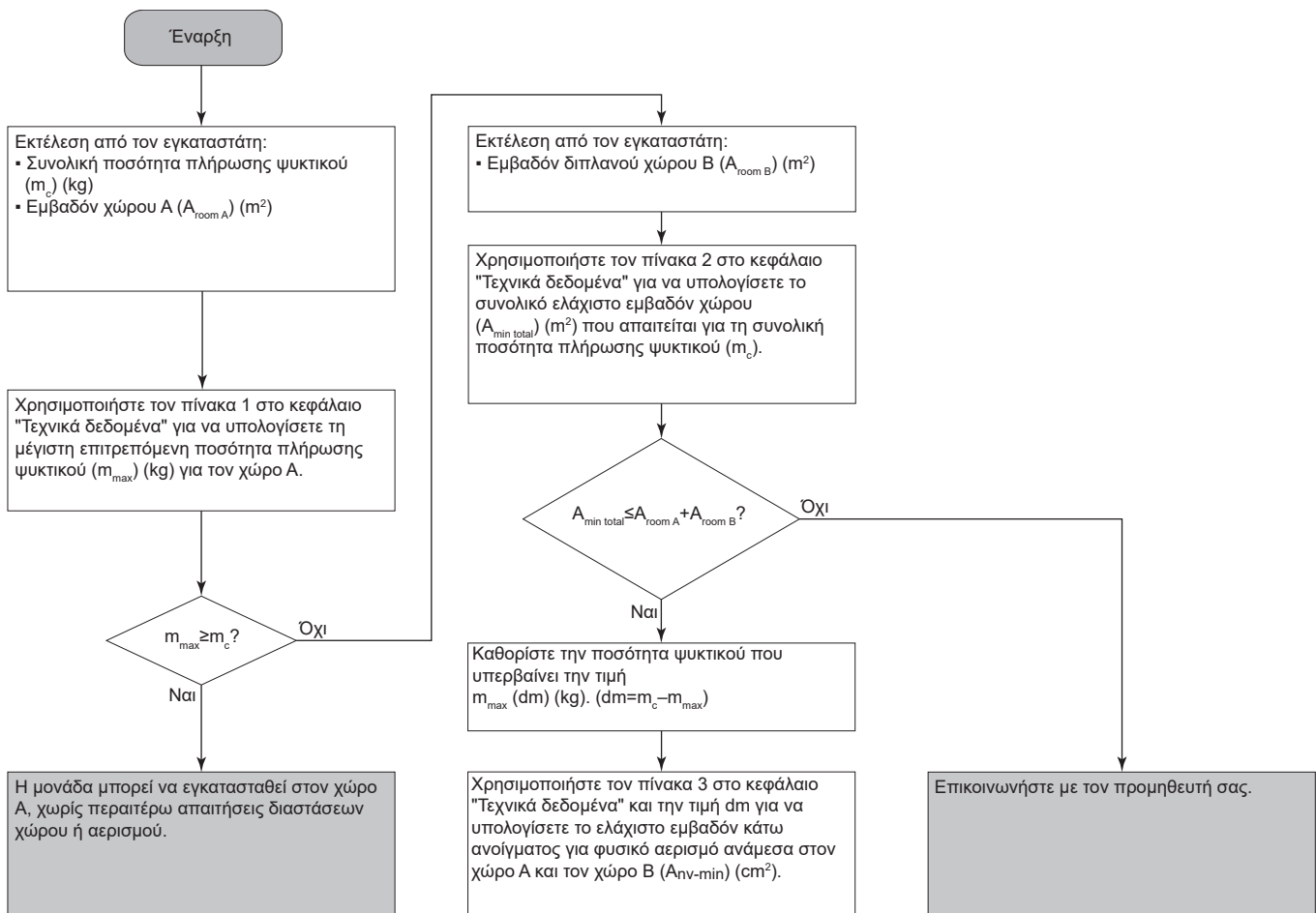
Για τη ΔΙΑΤΑΞΗ 1, αρκεί να συμμορφώσετε με τις οδηγίες αποστάσεων που περιγράφονται στην ενότητα "[7.1.3 Απαιτήσεις χώρου εγκατάστασης για την εσωτερική μονάδα](#)" [[▶ 75](#)].

**ΔΙΑΤΑΞΗ 2 και 3**

Για τη ΔΙΑΤΑΞΗ 2 και 3, εκτός από τις οδηγίες αποστάσεων που περιγράφονται στην ενότητα "7.1.3 Απαιτήσεις χώρου εγκατάστασης για την εσωτερική μονάδα" [▶ 75], πρέπει επίσης να συμμορφώνεστε με τις απαιτήσεις για το ελάχιστο εμβαδόν δαπέδου, όπως αυτές περιγράφονται στο ακόλουθο διάγραμμα ροής. Το διάγραμμα ροής χρησιμοποιεί τους ακόλουθους πίνακες: "Πίνακας 1: Μέγιστη επιτρεπόμενη ποσότητα πλήρωσης ψυκτικού σε έναν χώρο: εσωτερική μονάδα" [▶ 81], "Πίνακας 2: Ελάχιστο εμβαδόν δαπέδου: εσωτερική μονάδα" [▶ 82] και "Πίνακας 3: Ελάχιστο εμβαδόν ανοίγματος αερισμού για φυσικό αερισμό" [▶ 82].

**ΠΛΗΡΟΦΟΡΙΕΣ**

**Πολλές εσωτερικές μονάδες.** Αν σε έναν χώρο έχουν εγκατασταθεί δύο ή περισσότερες εσωτερικές μονάδες, πρέπει να λάβετε υπόψη τη μέγιστη επιτρεπόμενη ποσότητα πλήρωσης ψυκτικού που μπορεί να απελευθερωθεί στον χώρο σε περίπτωση ΜΙΑΣ ΜΟΝΟ διαρροής. **Παράδειγμα:** Αν σε έναν χώρο έχουν εγκατασταθεί δύο εσωτερικές μονάδες, καθεμία με τη δική της εξωτερική μονάδα, τότε πρέπει να λάβετε υπόψη την ποσότητα πλήρωσης ψυκτικού του μεγαλύτερου συνδυασμού εσωτερικής-εξωτερικής μονάδας.



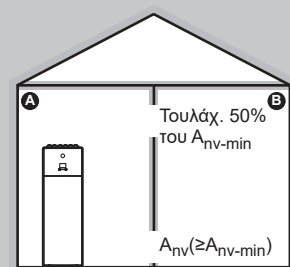
Η μονάδα μπορεί να εγκατασταθεί στον **χώρο A** αν παράσχετε 2 ανοίγματα (ένα στο κάτω και ένα στο πάνω μέρος) ανάμεσα στον χώρο A και τον χώρο B για να διασφαλιστεί ο φυσικός αερισμός. Τα ανοίγματα πρέπει να πληρούν τις ακόλουθες προϋποθέσεις:

• **Κάτω άνοιγμα (A<sub>nv</sub>):**

- Πρέπει να είναι μόνιμο άνοιγμα που δεν μπορεί να κλείσει.
- Πρέπει να βρίσκεται εξ ολοκλήρου σε απόσταση μεταξύ 0 και 300 mm από το δάπεδο.
- Πρέπει να είναι ≥A<sub>nv-min</sub> (ελάχιστο εμβαδόν κάτω ανοίγματος).
- ≥50% του εμβαδού του απαιτούμενου ανοίγματος A<sub>nv-min</sub> πρέπει να βρίσκεται σε απόσταση ≤200 mm από το δάπεδο.
- Η κάτω πλευρά του ανοίγματος πρέπει να βρίσκεται σε απόσταση ≤100 mm από το δάπεδο.
- Αν το άνοιγμα ξεκινά από το δάπεδο, το ύψος του ανοίγματος πρέπει να είναι ≥20 mm.

• **Πάνω άνοιγμα:**

- Πρέπει να είναι μόνιμο άνοιγμα που δεν μπορεί να κλείσει.
- Πρέπει να είναι ≥50% του A<sub>nv-min</sub> (ελάχιστο εμβαδόν κάτω ανοίγματος).
- Πρέπει να βρίσκεται σε απόσταση ≥1,5 m από το δάπεδο.



## Πίνακες για τη ΔΙΑΤΑΞΗ 2 και 3

Πίνακας 1: Μέγιστη επιτρεπόμενη ποσότητα πλήρωσης ψυκτικού σε έναν χώρο: εσωτερική μονάδα

A <sub>room</sub> (m <sup>2</sup> )	Μέγιστη ποσότητα πλήρωσης ψυκτικού σε έναν χώρο (m <sub>max</sub> ) (kg)
	H=600 mm
1	0,138
2	0,276
3	0,414
4	0,553
5	0,691
6	0,829
7	0,907
8	0,970
9	1,028
10	1,084
11	1,137
12	1,187
13	1,236
14	1,283
15	1,328
16	1,371
17	1,413
18	1,454
19	1,494
20	1,533
21	1,571
22	1,608
23	1,644
24	1,679
25	1,714
26	1,748
27	1,781
28	1,814
29	1,846
30	1,877
31	1,909

**ΠΛΗΡΟΦΟΡΙΕΣ**

- Για τα μοντέλα HPSU, η τιμή "Ύψος εγκατάστασης (H)" θεωρείται 600 mm για λόγους συμμόρφωσης με το πρότυπο IEC 60335-2-40:2013 A1 2016, σημείο GG2.
- Για τις ενδιάμεσες τιμές  $A_{room}$  (δηλ. αν η τιμή  $A_{room}$  βρίσκεται μεταξύ δύο τιμών του πίνακα), λάβετε υπόψη την τιμή που αντιστοιχεί στη χαμηλότερη τιμή  $A_{room}$  του πίνακα. Αν  $A_{room}=12,5 \text{ m}^2$ , λάβετε υπόψη την τιμή που αντιστοιχεί στην καταχώρηση " $A_{room}=12 \text{ m}^2$ ".

**Πίνακας 2: Ελάχιστο εμβαδόν δαπέδου: εσωτερική μονάδα**

$m_c$ (kg)	Ελάχιστο εμβαδόν δαπέδου ( $m^2$ )
	H=600 mm
1,84	28,81
1,86	29,44
1,88	30,08
1,90	30,72

**ΠΛΗΡΟΦΟΡΙΕΣ**

- Για τα μοντέλα HPSU, η τιμή "Ύψος εγκατάστασης (H)" θεωρείται 600 mm για λόγους συμμόρφωσης με το πρότυπο IEC 60335-2-40:2013 A1 2016, σημείο GG2.
- Για τις ενδιάμεσες τιμές  $m_c$  (δηλαδή όταν η τιμή  $m_c$  βρίσκεται μεταξύ δύο τιμών του πίνακα), λάβετε υπόψη την τιμή που αντιστοιχεί στην υψηλότερη τιμή  $m_c$  του πίνακα. Αν  $m_c=1,87 \text{ kg}$ , λάβετε υπόψη την τιμή που αντιστοιχεί στην καταχώρηση " $m_c=1,88 \text{ kg}$ ".
- Τα συστήματα με συνολική ποσότητα πλήρωσης ψυκτικού ( $m_c$ )  $<1,84 \text{ kg}$  (δηλ. αν το μήκος των σωληνώσεων είναι  $<27 \text{ m}$ ) ΔΕΝ υπόκεινται σε καμία απαίτηση στο χώρο εγκατάστασης.
- Ποσότητες  $>1,9 \text{ kg}$  ΔΕΝ επιτρέπονται στη μονάδα.

**Πίνακας 3: Ελάχιστο εμβαδόν ανοίγματος αερισμού για φυσικό αερισμό**

$m_c$	$m_{max}$	$dm=m_c-m_{max}$ (kg)	Ελάχιστο εμβαδόν κάτω ανοίγματος ( $cm^2$ )
			H=600 mm
1,9	0,1	1,80	729
1,9	0,3	1,60	648
1,9	0,5	1,40	567
1,9	0,7	1,20	486
1,9	0,9	1,00	418
1,9	1,1	0,80	370
1,9	1,3	0,60	301
1,9	1,5	0,40	216
1,9	1,7	0,20	115

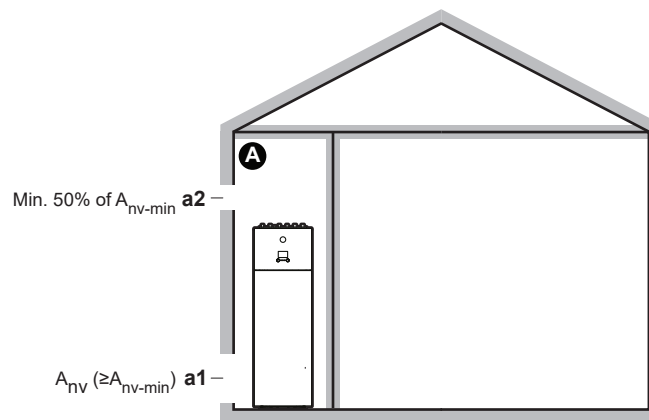


### ΠΛΗΡΟΦΟΡΙΕΣ

- Για τα επιδαπέδια μοντέλα, η τιμή "Ύψος εγκατάστασης (H)" θεωρείται 600 mm για λόγους συμμόρφωσης με το πρότυπο IEC 60335-2-40:2013 A1 2016, σημείο GG2.
- Για τις ενδιάμεσες τιμές dm (δηλ. αν η τιμή dm βρίσκεται μεταξύ δύο τιμών dm του πίνακα), λάβετε υπόψη την τιμή που αντιστοιχεί στην υψηλότερη τιμή dm του πίνακα. Αν  $dm=1,55$  kg, λάβετε υπόψη την τιμή που αντιστοιχεί στην καταχώρηση " $dm=1,6$  kg".

### ΔΙΑΤΑΞΗ 4

Η ΔΙΑΤΑΞΗ 4 επιτρέπεται μόνο για εγκαταστάσεις σε μηχανοστάσια (δηλαδή χώρο που δεν κατοικείται ΠΟΤΕ από ανθρώπους). Για αυτή τη διάταξη δεν υπάρχουν απαιτήσεις για το ελάχιστο εμβαδόν δαπέδου, αν παράσχετε 2 ανοίγματα (ένα στο κάτω και ένα στο πάνω μέρος) ανάμεσα στον εσωτερικό και τον εξωτερικό χώρο ώστε να διασφαλίζεται ο φυσικός αερισμός. Ο χώρος πρέπει να προστατεύεται από τον παγετό.



<b>A</b>	Μη κατοικούμενος χώρος όπου εγκαθίσταται η εσωτερική μονάδα. Πρέπει να προστατεύεται από τον παγετό.
<b>a1</b>	<p><math>A_{nv}</math>: <b>Κάτω άνοιγμα</b> για φυσικό αερισμό ανάμεσα στον μη κατοικούμενο και τον εξωτερικό χώρο.</p> <ul style="list-style-type: none"> <li>▪ Πρέπει να είναι μόνιμο άνοιγμα που δεν μπορεί να κλείσει.</li> <li>▪ Πρέπει να βρίσκεται πάνω από το επίπεδο της γης.</li> <li>▪ Πρέπει να βρίσκεται εξ ολοκλήρου σε απόσταση μεταξύ 0 και 300 mm από το δάπεδο του μη κατοικούμενου χώρου.</li> <li>▪ Πρέπει να είναι <math>\geq A_{nv-min}</math> (ελάχιστο εμβαδόν κάτω ανοίγματος, όπως καθορίζεται στον παρακάτω πίνακα).</li> <li>▪ <math>\geq 50\%</math> του εμβαδού του απαιτούμενου ανοίγματος <math>A_{nv-min}</math> πρέπει να βρίσκεται σε απόσταση <math>\leq 200</math> mm από το δάπεδο του μη κατοικούμενου χώρου.</li> <li>▪ Η κάτω πλευρά του ανοίγματος πρέπει να βρίσκεται σε απόσταση <math>\leq 100</math> mm από το δάπεδο του μη κατοικούμενου χώρου.</li> <li>▪ Αν το άνοιγμα ξεκινά από το δάπεδο, το ύψος του ανοίγματος πρέπει να είναι <math>\geq 20</math> mm.</li> </ul>

<b>a2</b>	<p><b>Πάνω άνοιγμα</b> για φυσικό αερισμό ανάμεσα στον χώρο A και τον εξωτερικό χώρο.</p> <ul style="list-style-type: none"> <li>▪ Πρέπει να είναι μόνιμο άνοιγμα που δεν μπορεί να κλείσει.</li> <li>▪ Πρέπει να είναι <math>\geq 50\%</math> του <math>A_{nv-min}</math> (ελάχιστο εμβαδόν κάτω ανοίγματος, όπως καθορίζεται στον παρακάτω πίνακα).</li> <li>▪ Πρέπει να βρίσκεται σε απόσταση <math>\geq 1,5</math> m από το δάπεδο του μη κατοικούμενου χώρου.</li> </ul>
-----------	---

#### $A_{nv-min}$ (ελάχιστο εμβαδόν κάτω ανοίγματος για φυσικό αερισμό)

Το ελάχιστο εμβαδόν κάτω ανοίγματος για φυσικό αερισμό ανάμεσα στον μη κατοικούμενο χώρο και τον εξωτερικό χώρο εξαρτάται από τη συνολική ποσότητα ψυκτικού στο σύστημα. Για ενδιάμεσες ποσότητες πλήρωσης ψυκτικού, χρησιμοποιήστε τη σειρά με την υψηλότερη τιμή. **Παράδειγμα:** Αν η ποσότητα πλήρωσης ψυκτικού είναι 4,3 kg, χρησιμοποιήστε τη σειρά των 4,4 kg.

Συνολική ποσότητα πλήρωσης ψυκτικού (kg)	$A_{nv-min}$ (dm <sup>2</sup> )
2	7,2
2,2	7,5
2,4	7,8
2,6	8,2
2,8	8,5
3	8,8
3,2	9,1
3,4	9,3
3,6	9,6
3,8	9,9
4	10,1
4,2	10,4
4,4	10,6
4,6	10,9
4,8	11,1
5	11,3
5,2	11,5
5,4	11,8
5,6	12,0
5,8	12,2

## 7.2 Άνοιγμα και κλείσιμο των μονάδων

### 7.2.1 Πληροφορίες για το άνοιγμα των μονάδων

Ορισμένες φορές θα χρειαστεί να ανοίξετε τη μονάδα. **Παράδειγμα:**

- Κατά τη σύνδεση της σωλήνωσης ψυκτικού
- Κατά τη σύνδεση των ηλεκτρικών καλωδίων
- Κατά τη συντήρηση ή το σέρβις της μονάδας

**ΚΙΝΔΥΝΟΣ: ΚΙΝΔΥΝΟΣ ΗΛΕΚΤΡΟΠΛΗΞΙΑΣ**

ΜΗΝ αφήνετε ποτέ τη μονάδα χωρίς επίβλεψη όταν έχει αφαιρεθεί το κάλυμμα συντήρησης.

## 7.2.2 Για να ανοίξετε την εξωτερική μονάδα

**ΚΙΝΔΥΝΟΣ: ΚΙΝΔΥΝΟΣ ΗΛΕΚΤΡΟΠΛΗΞΙΑΣ****ΚΙΝΔΥΝΟΣ: ΚΙΝΔΥΝΟΣ ΕΓΚΑΥΜΑΤΟΣ**

Ανατρέξτε στην ενότητα "8.2.8 Σύνδεση της σωλήνωσης ψυκτικού με την εξωτερική μονάδα" [▶ 105] και "9.2.2 Για να συνδέσετε τα ηλεκτρικά καλώδια στην εξωτερική μονάδα" [▶ 129].

## 7.2.3 Για να κλείσετε την εξωτερική μονάδα

- 1 Κλείστε το κάλυμμα του ηλεκτρικού πίνακα.
- 2 Κλείστε το κάλυμμα σέρβις.

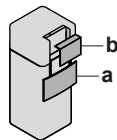
**ΕΙΔΟΠΟΙΗΣΗ**

Όταν κλείνετε το κάλυμμα της εξωτερικής μονάδας, φροντίστε η ροπή σύσφιξης να ΜΗΝ υπερβαίνει τα 4,1 N•m.

## 7.2.4 Για να ανοίξετε την εσωτερική μονάδα

**ΕΙΔΟΠΟΙΗΣΗ**

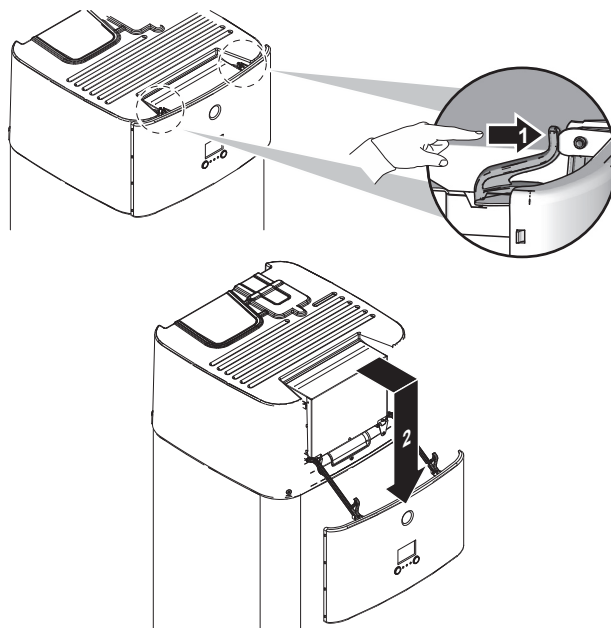
Μπορείτε να αφαιρέσετε το επάνω κάλυμμα μόνο αν χαμηλώσετε τον ηλεκτρικό πίνακα.

**Επισκόπηση**

- a Πλαίσιο χειριστηρίου
- b Κάλυμμα ηλεκτρικού πίνακα

**Ανοιχτή**

- 1 Αφαιρέστε το πλαίσιο του χειριστηρίου. Ανοίξτε τους μεντεσέδες στο επάνω μέρος και σύρετε το πλαίσιο του χειριστηρίου προς τα κάτω.



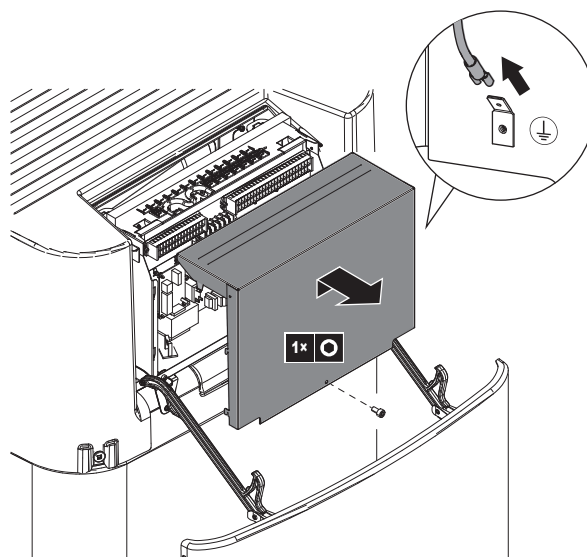
- 2 Αφαιρέστε το κάλυμμα του ηλεκτρικού πίνακα.



#### ΕΙΔΟΠΟΙΗΣΗ

ΜΗΝ καταστρέψετε ή αφαιρείτε τα στεγανοποιητικά υλικά από αφρό του ηλεκτρικού πίνακα.

- 3 Αποσυνδέστε τη σύνδεση γείωσης από το επάνω κάλυμμα του ηλεκτρικού πίνακα.

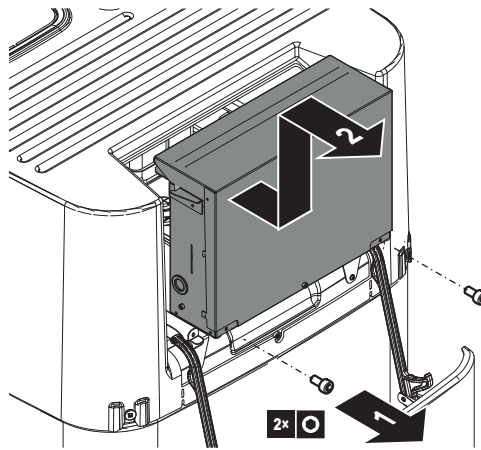


### 7.2.5 Για να χαμηλώσετε τον ηλεκτρικό πίνακα της εσωτερικής μονάδας και να αφαιρέσετε το επάνω κάλυμμα

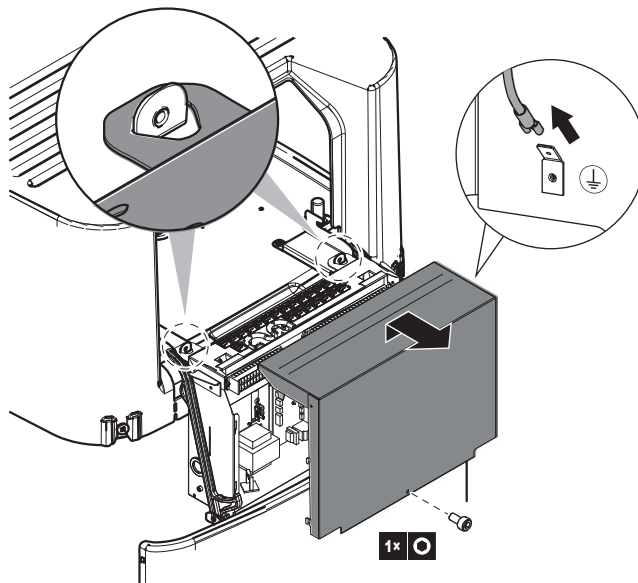
Κατά την εγκατάσταση θα χρειαστείτε πρόσβαση στο εσωτερικό της εσωτερικής μονάδας. Για ευκολότερη πρόσβαση από μπροστά, χαμηλώστε τον ηλεκτρικό πίνακα της μονάδας ως εξής:

**Προαπαιτούμενο:** Το πλαίσιο του χειριστηρίου έχει αφαιρεθεί.

- 1 Χαλαρώστε τις βίδες.
- 2 Ανασηκώστε τον ηλεκτρικό πίνακα.



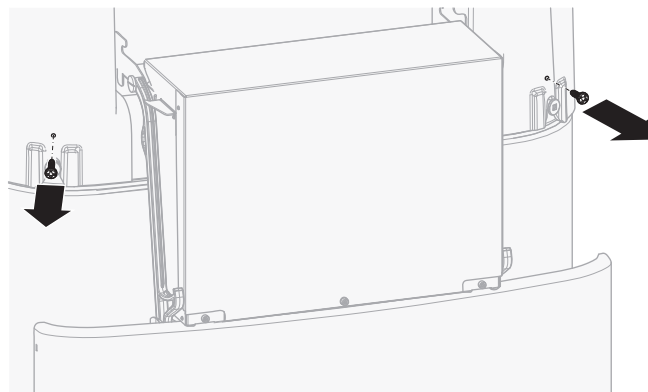
**3** Χαμηλώστε τον ηλεκτρικό πίνακα.

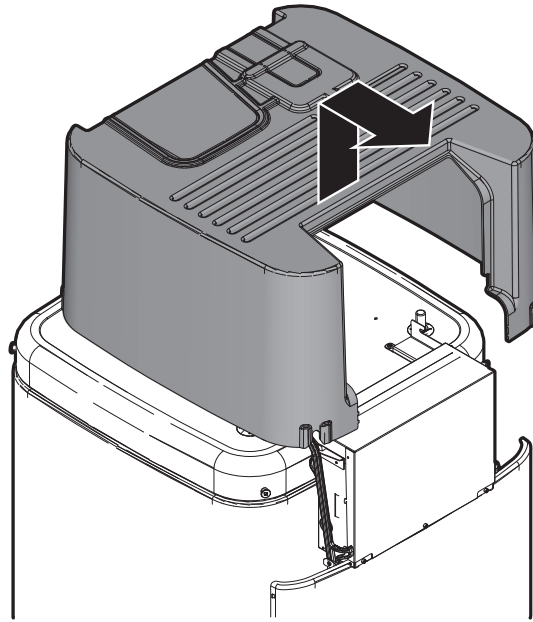


**4** Αν ανοίξει ο ηλεκτρικός πίνακας: Αποσυνδέστε τη σύνδεση γείωσης από το επάνω κάλυμμα του ηλεκτρικού πίνακα.

**5** Αν είναι απαραίτητο, αφαιρέστε το επάνω κάλυμμα. Αυτό είναι απαραίτητο στις ακόλουθες περιπτώσεις:

- Σύνδεση των σωληνώσεων νερού
- Σύνδεση κιτ BIV ή DB
- Σύνδεση εφεδρικού θερμαντήρα





### 7.2.6 Για να κλείσετε την εσωτερική μονάδα

- 1 Συνδέστε ξανά τη σύνδεση γείωσης στο επάνω κάλυμμα του ηλεκτρικού πίνακα.
- 2 Κλείστε το κάλυμμα του ηλεκτρικού πίνακα.
- 3 Επανατοποθετήστε το επάνω κάλυμμα.
- 4 Βεβαιωθείτε ότι το επάνω κάλυμμα έχει εφαρμόσει σωστά.
- 5 Σφίξτε τις βίδες του επάνω καλύμματος για να το ασφαλίσετε.
- 6 Επανατοποθετήστε τον ηλεκτρικό πίνακα στη θέση του.
- 7 Επανατοποθετήστε το πλαίσιο του χειριστηρίου.



#### ΕΙΔΟΠΟΙΗΣΗ

Όταν κλείνετε την εσωτερική μονάδα, φροντίστε η ροπή σύσφιξης να ΜΗΝ υπερβαίνει τα 4,1 N•m.

## 7.3 Τοποθέτηση της εξωτερικής μονάδας

### 7.3.1 Πληροφορίες για την τοποθέτηση της εξωτερικής μονάδας

#### Χρονική στιγμή

Για να μπορέσετε να συνδέσετε τη σωλήνωση ψυκτικού και νερού, πρέπει να τοποθετήσετε την εξωτερική και την εσωτερική μονάδα.

### Τυπική ροή εργασίας

Η τοποθέτηση της εξωτερικής μονάδας αποτελείται κατά κανόνα από τα παρακάτω στάδια:

- 1 Παροχή της δομής της εγκατάστασης.
- 2 Εγκατάσταση της εξωτερικής μονάδας.
- 3 Αποτροπή τυχόν ανατροπής της μονάδας.
- 4 Προστασία της μονάδας από το χιόνι και τον άνεμο με τοποθέτηση ενός καλύμματος χιονιού και χωρισμάτων. Ανατρέξτε στην ενότητα "7.1 Προετοιμασία του χώρου εγκατάστασης" [▶ 71].

#### 7.3.2 Προφυλάξεις κατά την τοποθέτηση της εξωτερικής μονάδας



##### ΠΛΗΡΟΦΟΡΙΕΣ

Διαβάστε επίσης τις προφυλάξεις και τις απαιτήσεις που αναφέρονται στα παρακάτω κεφάλαια:

- "2 Γενικές προφυλάξεις ασφαλείας" [▶ 10]
- "7.1 Προετοιμασία του χώρου εγκατάστασης" [▶ 71]

#### 7.3.3 Για να διαμορφώσετε τη δομή της εγκατάστασης

Ελέγξτε την αντοχή και την ομαλότητα του εδάφους εγκατάστασης, έτσι ώστε η μονάδα να μην προκαλεί κραδασμούς ή θόρυβο κατά τη λειτουργία της.

Στερεώστε γερά τη μονάδα με τα μπουλόνια αγκύρωσης, σύμφωνα με το σχεδιάγραμμα εγκατάστασης.

Αυτό το θέμα παρουσιάζει διαφορετικές δομές εγκατάστασης. Για όλες, χρησιμοποιήστε 4 σετ από βίδες στερέωσης, παξιμάδια και ροδέλες M8 ή M10. Σε κάθε περίπτωση, αφήστε τουλάχιστον 300 mm ελεύθερου χώρου κάτω από τη μονάδα. Επίσης, βεβαιωθείτε ότι η μονάδα έχει τοποθετηθεί σε απόσταση τουλάχιστον 100 mm πάνω από το μέγιστο αναμενόμενο ύψος χιονόπτωσης.



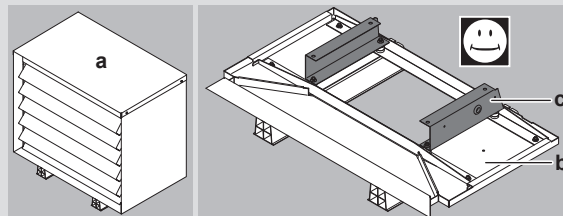
##### ΠΛΗΡΟΦΟΡΙΕΣ

Το μέγιστο ύψος του επάνω προεξέχοντος τμήματος των μπουλονιών πρέπει να έχει μήκος 15 mm.



##### ΠΛΗΡΟΦΟΡΙΕΣ

Αν εγκαταστήσετε τις δοκούς σχήματος U σε συνδυασμό με το κάλυμμα μείωσης θορύβου (EKLN08A1), θα ισχύουν διαφορετικές οδηγίες εγκατάστασης για τις δοκούς σχήματος U. Συμβουλευτείτε το εγχειρίδιο εγκατάστασης του καλύμματος μείωσης θορύβου.

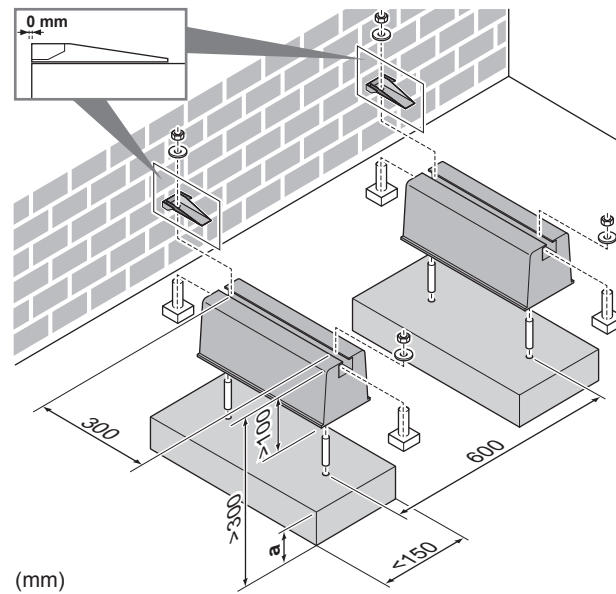


**a** Κάλυμμα μείωσης θορύβου

**b** Κάτω πλευρά του καλύμματος μείωσης θορύβου

**c** Δοκοί σχήματος U

**Επιλογή 1: Στα πόδια τοποθέτησης, χρησιμοποιώντας ελαστικά πόδια με υποστύλωμα**

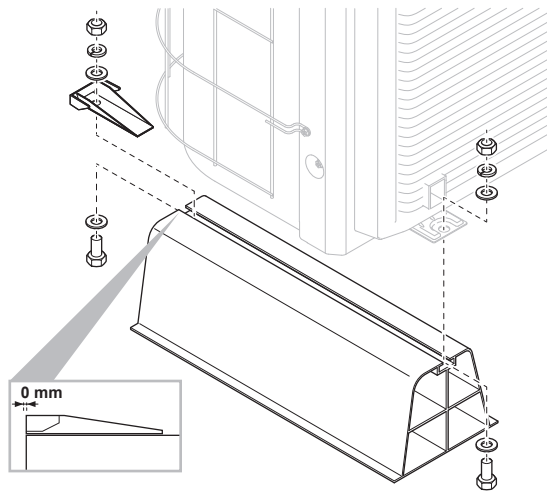


(mm)

a Μέγιστο ύψος χιονόπτωσης

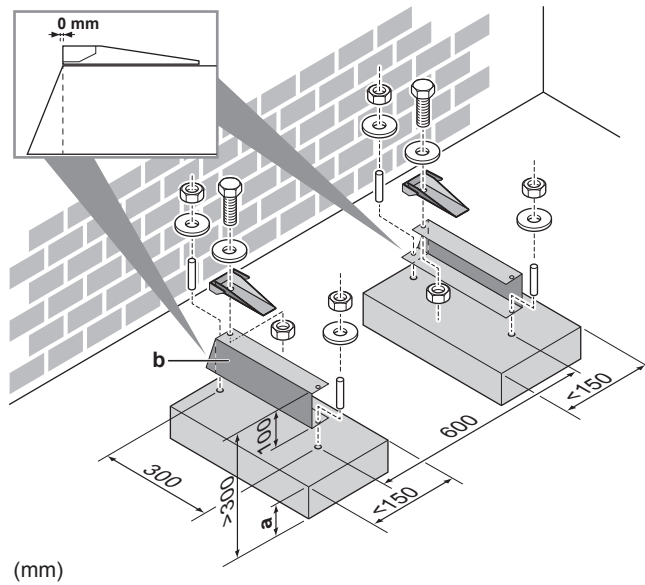
**Επιλογή 2: Σε πλαστικά πόδια τοποθέτησης**

Σε αυτήν την περίπτωση, μπορείτε να χρησιμοποιήσετε τα μπουλόνια, τα παξιμάδια, τις ροδέλες και τα γκρόβερ που παρέχονται ως παρελκόμενα με τη μονάδα.



**Επιλογή 3: Σε βάθρο με το προαιρετικό κιτ EKFT008D**

Το προαιρετικό κιτ EKFT008D συνιστάται για περιοχές με έντονη χιονόπτωσηση.

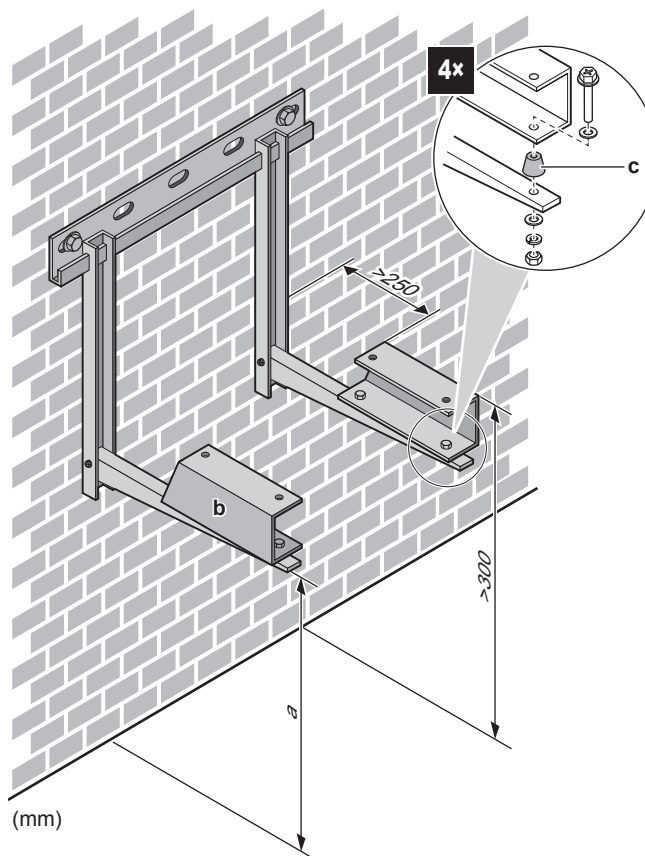


(mm)

- a Μέγιστο ύψος χιονόπτωσης
- b Προαιρετικό κιτ EKFT008D

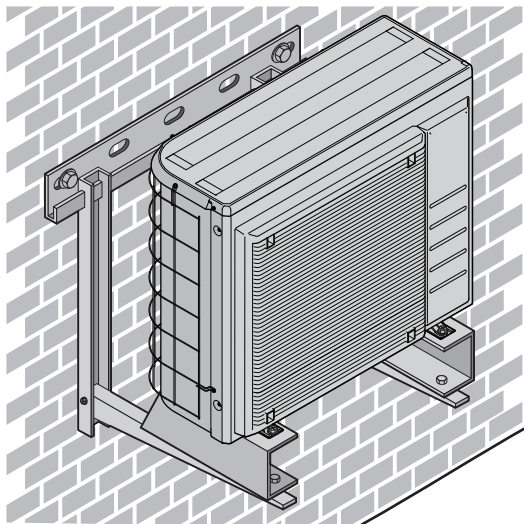
#### Επιλογή 4: Σε βραχίονες στον τοίχο με το προαιρετικό κιτ EKFT008D

Το προαιρετικό κιτ EKFT008D συνιστάται για περιοχές με έντονη χιονόπτωση.



(mm)

- a Μέγιστο ύψος χιονόπτωσης
- b Προαιρετικό κιτ EKFT008D
- c Καουτσούκ απορρόφησης κραδασμών (του εμπορίου)



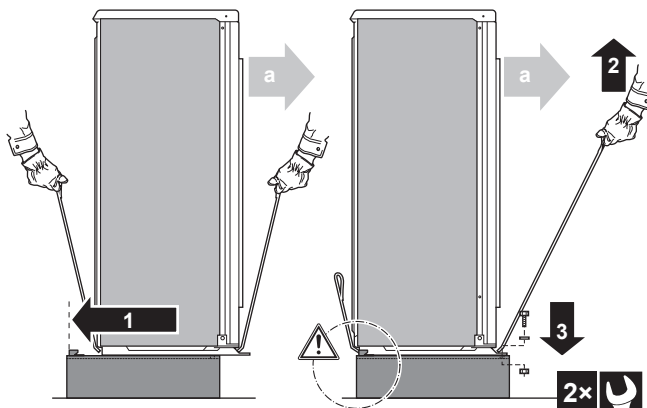
### 7.3.4 Για να εγκαταστήσετε την εξωτερική μονάδα



#### ΠΡΟΣΟΧΗ

ΜΗΝ αφαιρείτε το προστατευτικό χαρτόκουτο προτού εγκαταστήσετε σωστά τη μονάδα.

- 1 Σηκώστε την εξωτερική μονάδα, όπως περιγράφεται στην ενότητα "[4.1.2 Για να μεταφέρετε την εξωτερική μονάδα](#)" [▶ 23].
- 2 Τοποθετήστε την εξωτερική μονάδα σύμφωνα με τη διαδικασία που υποδεικνύεται παρακάτω:
  - (1) Τοποθετήστε τη μονάδα στη θέση της (χρησιμοποιώντας την αρτάνη στα αριστερά και τη λαβή στα δεξιά).
  - (2) Αφαιρέστε την αρτάνη (τραβώντας τη 1 πλευρά της).
  - (3) Στερεώστε τη μονάδα στη θέση της.



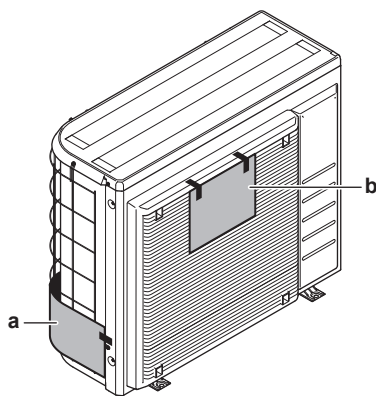
a Έξοδος αέρα



#### ΕΙΔΟΠΟΙΗΣΗ

Ευθυγραμμίστε τη μονάδα σωστά. Βεβαιωθείτε ότι η πίσω πλευρά της μονάδας ΔΕΝ προεξέχει.

- 3 Αφαιρέστε το προστατευτικό χαρτόκουτο και το φύλλο οδηγιών.



**a** Προστατευτικό χαρτόκουτο  
**b** Φύλλο οδηγιών

### 7.3.5 Για να διασφαλίσετε την αποστράγγιση

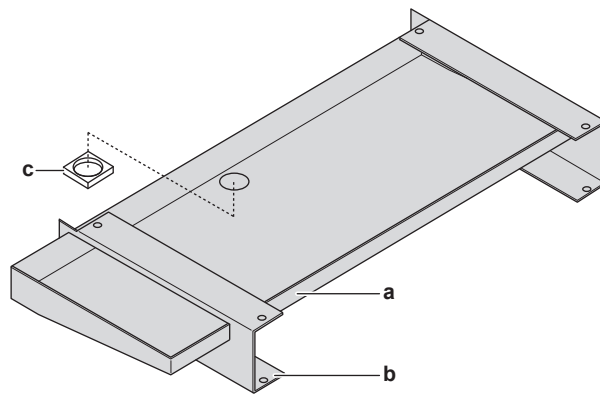
- Βεβαιωθείτε ότι η συμπύκνωση υγρασίας εκκενώνεται σωστά.
- Εγκαταστήστε τη μονάδα πάνω σε βάση, για να εξασφαλιστεί η σωστή αποστράγγιση και να αποφευχθεί η συσσώρευση πάγου.
- Προετοιμάστε ένα κανάλι εκκένωσης γύρω από τη βάση που θα αποστραγγίζει τα απόνερα μακριά από τη μονάδα.
- Αποφύγετε την εκροή του νερού αποστράγγισης σε πεζοδρόμια, για να ΜΗΝ υπάρχει κίνδυνος γλιστρήματος, όταν η θερμοκρασία περιβάλλοντος είναι κάτω από το μηδέν.
- Εάν εγκαταστήσετε τη μονάδα σε πλαίσιο, εγκαταστήστε μια αδιάβροχη πλάκα σε απόσταση έως 150 mm από το κάτω μέρος της μονάδας, για να αποτρέψετε την εισχώρηση νερού στη μονάδα και τη στάλαξη του νερού αποστράγγισης (βλ. την παρακάτω εικόνα).



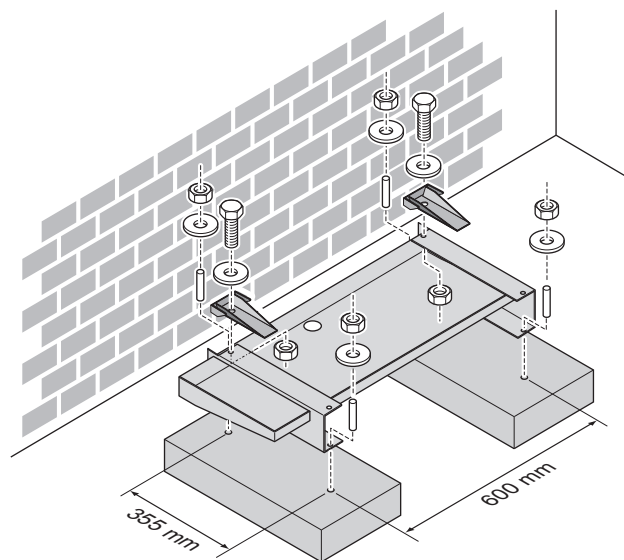
#### ΕΙΔΟΠΟΙΗΣΗ

Εάν οι οπές αποστράγγισης της εξωτερικής μονάδας έχουν μπλοκαριστεί, αφήστε έναν χώρο τουλάχιστον 300 mm κάτω από την εξωτερική μονάδα.

- **Δοχείο αποστράγγισης.** Μπορείτε να χρησιμοποιήσετε το προαιρετικό δοχείο αποστράγγισης (EKDP008D) για συλλογή του νερού αποστράγγισης. Συμβουλευτείτε το εγχειρίδιο εγκατάστασης του δοχείου αποστράγγισης για αναλυτικές οδηγίες εγκατάστασης. Εν συντομία, το δοχείο αποστράγγισης πρέπει να τοποθετηθεί επίπεδα (με ανοχή 1° σε όλες τις πλευρές) και ως εξής:



- a Δοχείο αποστράγγισης
- b Δοκοί σχήματος U
- c Μόνωση οπής αποστράγγισης

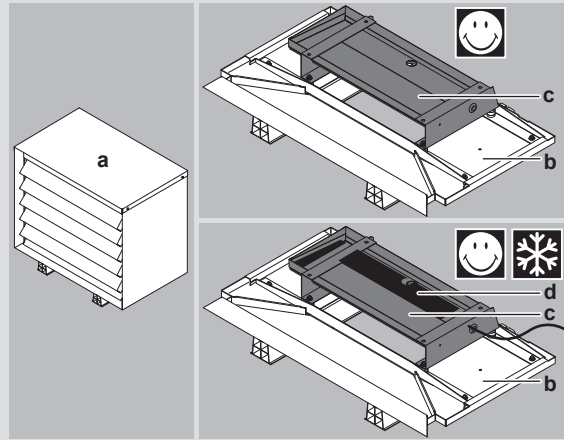


- **Θερμαντήρας δοχείου αποστράγγισης.** Μπορείτε να χρησιμοποιήσετε τον προαιρετικό θερμαντήρα δοχείου αποστράγγισης (EKDPH008CA), για να αποτρέψετε το πάγωμα του δοχείου αποστράγγισης. Συμβουλευτείτε το εγχειρίδιο εγκατάστασης του θερμαντήρα δοχείου αποστράγγισης για τις οδηγίες εγκατάστασης.
- **Μη θερμαινόμενος σωλήνας αποστράγγισης.** Όταν χρησιμοποιείτε τον θερμαντήρα δοχείου αποστράγγισης χωρίς σωλήνα αποστράγγισης ή με μη θερμαινόμενο σωλήνα αποστράγγισης, να αφαιρείτε τη μόνωση της οπής αποστράγγισης (στοιχείο c στην εικόνα).



### ΠΛΗΡΟΦΟΡΙΕΣ

Αν εγκαταστήσετε το κιτ δοχείου αποστράγγισης (με ή χωρίς θερμαντήρα δοχείου αποστράγγισης) σε συνδυασμό με το κάλυμμα μείωσης θορύβου (EKLN08A1), θα ισχύουν διαφορετικές οδηγίες εγκατάστασης για το κιτ δοχείου αποστράγγισης. Συμβουλευτείτε το εγχειρίδιο εγκατάστασης του καλύμματος μείωσης θορύβου.

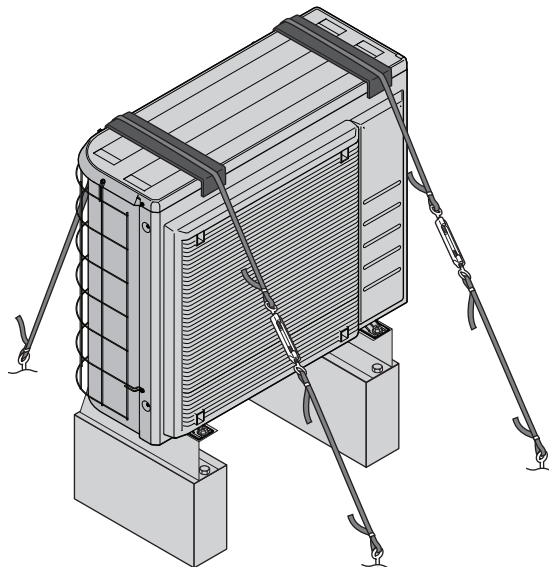


- a Κάλυμμα μείωσης θορύβου
- b Κάτω πλευρά του καλύμματος μείωσης θορύβου
- c Κιτ δοχείου αποστράγγισης
- d Θερμαντήρας δοχείου αποστράγγισης

### 7.3.6 Για να αποτρέψετε την ανατροπή της εξωτερικής μονάδας

Σε περίπτωση εγκατάστασης της μονάδας σε μέρη όπου ισχυροί άνεμοι μπορούν να την γείρουν, λάβετε τα ακόλουθα μέτρα:

- 1 Προετοιμάστε 2 συρματόσχοινα, όπως υποδεικνύεται στην παρακάτω εικόνα (του εμπορίου).
- 2 Τοποθετήστε τα 2 συρματόσχοινα πάνω από την εξωτερική μονάδα.
- 3 Τοποθετήστε ένα φύλλο καουτσούκ μεταξύ των συρματόσχοινων και της εξωτερικής μονάδας, προκειμένου να μην γρατσουνιστεί η βαφή της μονάδας από τα συρματόσχοινα (του εμπορίου).
- 4 Συνδέστε τα άκρα των συρματόσχοινων.
- 5 Σφίξτε τα συρματόσχοινα.



## 7.4 Τοποθέτηση της εσωτερικής μονάδας

### 7.4.1 Πληροφορίες για την τοποθέτηση της εσωτερικής μονάδας

#### Χρονική στιγμή

Για να μπορέσετε να συνδέσετε τη σωλήνωση ψυκτικού και νερού, πρέπει να τοποθετήσετε την εξωτερική και την εσωτερική μονάδα.

#### Τυπική ροή εργασίας

Τυπικά, η τοποθέτηση της εσωτερικής μονάδας αποτελείται από τα παρακάτω στάδια:

- 1 Εγκατάσταση της εσωτερικής μονάδας.

### 7.4.2 Προφυλάξεις κατά την τοποθέτηση της εσωτερικής μονάδας



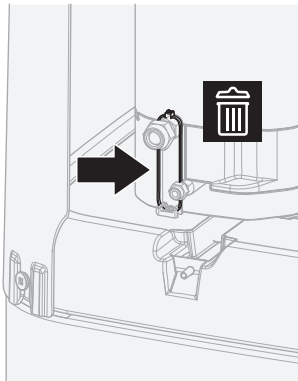
#### ΠΛΗΡΟΦΟΡΙΕΣ

Διαβάστε επίσης τις προφυλάξεις και τις απαιτήσεις που αναφέρονται στα παρακάτω κεφάλαια:

- "2 Γενικές προφυλάξεις ασφαλείας" [▶ 10]
- "7.1 Προετοιμασία του χώρου εγκατάστασης" [▶ 71]

### 7.4.3 Για να εγκαταστήσετε την εσωτερική μονάδα

- 1 Ανασηκώστε την εσωτερική μονάδα από την παλέτα και τοποθετήστε τη στο δάπεδο. Ανατρέξτε επίσης στην ενότητα "4.2.3 Για το χειρισμό της εσωτερικής μονάδας" [▶ 26].
- 2 Αφαιρέστε το δεματικό καλωδίων (ασφάλεια κατά τη μεταφορά). Ανατρέξτε επίσης στην ενότητα "7.2.4 Για να ανοίξετε την εσωτερική μονάδα" [▶ 85].



- 3 Συνδέστε τον εύκαμπτο σωλήνα αποστράγγισης στην αποστράγγιση. Ανατρέξτε στην ενότητα "7.4.4 Για να συνδέσετε το σωλήνα αποστράγγισης στην αποστράγγιση" [▶ 97].
- 4 Σύρετε την εσωτερική μονάδα στη θέση της.



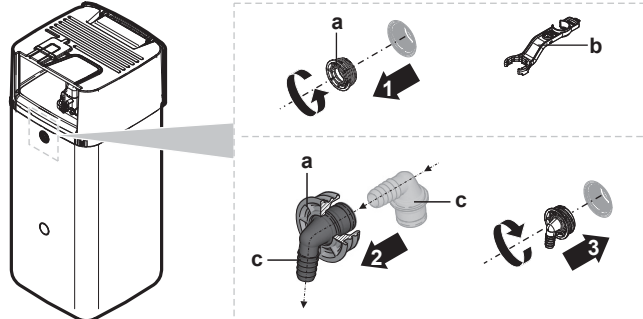
#### ΕΙΔΟΠΟΙΗΣΗ

**Αλφάδιασμα.** Βεβαιωθείτε ότι η μονάδα είναι επίπεδη.

## 7.4.4 Για να συνδέσετε το σωλήνα αποστράγγισης στην αποστράγγιση

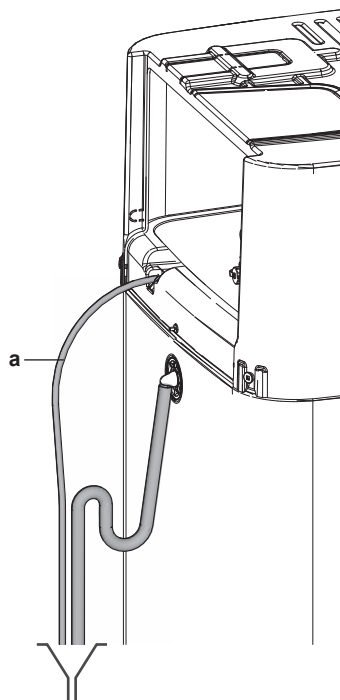
Το νερό υπερχειλίσας από το δοχείο αποθήκευσης νερού καθώς και το νερό που συγκεντρώνεται στο δοχείο αποστράγγισης πρέπει να αποστραγγίζεται. Πρέπει να συνδέσετε τους σωλήνες αποστράγγισης σε ένα κατάλληλο σημείο αποχέτευσης σε συμμόρφωση με την ισχύουσα νομοθεσία.

- 1 Ανοίξτε την τάπα της βίδας.



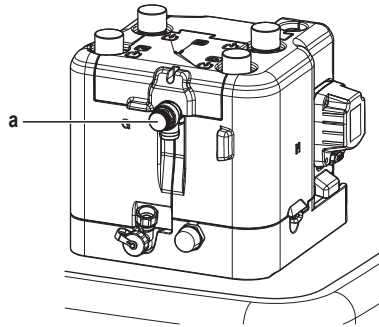
- a Τάπα βίδας
- b Κλειδί
- c Σύνδεσμος υπερχειλίσας

- 2 Εισαγάγετε τον σύνδεσμο υπερχειλίσας στην τάπα βίδας.
- 3 Τοποθετήστε τον σύνδεσμο υπερχειλίσας.
- 4 Συνδέστε έναν εύκαμπτο σωλήνα αποστράγγισης στον σύνδεσμο υπερχειλίσας.
- 5 Συνδέστε τον εύκαμπτο σωλήνα αποστράγγισης σε κατάλληλο σημείο αποχέτευσης. Βεβαιωθείτε ότι είναι δυνατή η ροή νερού μέσα από τον εύκαμπτο σωλήνα αποστράγγισης. Βεβαιωθείτε ότι η στάθμη του νερού δεν μπορεί να ανέβει πάνω από την υπερχειλίση.
- 6 Συνδέστε τον εύκαμπτο σωλήνα του δοχείου αποστράγγισης στη σύνδεση του δοχείου αποστράγγισης και συνδέστε τη σε ένα κατάλληλο σημείο αποχέτευσης.



- a Εύκαμπτος σωλήνας δοχείου αποστράγγισης

- 7** Συνδέστε την ανακουφιστική βαλβίδα σε ένα κατάλληλο σημείο αποχέτευσης σύμφωνα με την ισχύουσα νομοθεσία. Βεβαιωθείτε ότι τυχόν ατμός ή νερό που ενδέχεται να διαρρεύσει αποστραγγίζεται με ασφαλή και ανιχνεύσιμο τρόπο και έτσι ώστε να μην σχηματίζεται πάγος.



**a** Ανακουφιστική βαλβίδα

# 8 Εγκατάσταση σωληνώσεων

Σε αυτό το κεφάλαιο

8.1	Προετοιμασία των σωληνώσεων ψυκτικού .....	99
8.1.1	Απαιτήσεις σωληνώσεων ψυκτικού .....	99
8.1.2	Μόνωση σωληνώσεων ψυκτικού μέσου .....	100
8.2	Σύνδεση της σωλήνωσης ψυκτικού .....	100
8.2.1	Σχετικά με τη σύνδεση της σωλήνωσης ψυκτικού.....	100
8.2.2	Προφυλάξεις κατά τη σύνδεση της σωλήνωσης ψυκτικού .....	101
8.2.3	Οδηγίες κατά τη σύνδεση της σωλήνωσης ψυκτικού .....	102
8.2.4	Οδηγίες κάμψης σωλήνων.....	102
8.2.5	Για την εκχείλωση του άκρου του σωλήνα.....	103
8.2.6	Χαλκοσυγκόλληση του άκρου του σωλήνα.....	103
8.2.7	Χρήση της βαλβίδας διακοπής και της θύρας συντήρησης.....	104
8.2.8	Σύνδεση της σωλήνωσης ψυκτικού με την εξωτερική μονάδα.....	105
8.2.9	Σύνδεση της μονάδας ψυκτικού μέσου στην εσωτερική μονάδα.....	105
8.3	Έλεγχος των σωληνώσεων ψυκτικού .....	106
8.3.1	Πληροφορίες για τον έλεγχο των σωληνώσεων ψυκτικού.....	106
8.3.2	Προφυλάξεις κατά τον έλεγχο της σωλήνωσης ψυκτικού.....	107
8.3.3	Για να ελέγξετε για διαρροές.....	107
8.3.4	Για να εκτελέσετε αφύγρανση κενού .....	108
8.4	Πλήρωση ψυκτικού .....	109
8.4.1	Πληροφορίες για την πλήρωση με ψυκτικό.....	109
8.4.2	Προφυλάξεις κατά την πλήρωση ψυκτικού .....	110
8.4.3	Τοποθέτηση της ετικέτας φθοριούχων αερίων θερμοκηπίου .....	110
8.5	Προετοιμασία των σωληνώσεων νερού .....	110
8.5.1	Απαιτήσεις κυκλώματος νερού .....	110
8.5.2	Για να ελέγξετε τον όγκο και την παροχή του νερού .....	114
8.6	Σύνδεση των σωλήνων νερού .....	115
8.6.1	Πληροφορίες για τη σύνδεση των σωληνώσεων νερού.....	115
8.6.2	Προφυλάξεις κατά τη σύνδεση των σωλήνων νερού .....	115
8.6.3	Για να συνδέσετε τους σωλήνες νερού .....	116
8.6.4	Για να συνδέσετε ένα δοχείο πίεσης.....	119
8.6.5	Για να γεμίσετε το σύστημα θέρμανσης .....	120
8.6.6	Για να γεμίσετε τον εναλλάκτη θερμότητας εντός του δοχείου αποθήκευσης.....	121
8.6.7	Για να γεμίσετε το δοχείο αποθήκευσης .....	121
8.6.8	Για να μονώσετε τους σωλήνες νερού .....	123

## 8.1 Προετοιμασία των σωληνώσεων ψυκτικού

### 8.1.1 Απαιτήσεις σωληνώσεων ψυκτικού



#### ΠΛΗΡΟΦΟΡΙΕΣ

Διαβάστε επίσης τις προφυλάξεις και τις απαιτήσεις που αναφέρονται στην ενότητα "2 Γενικές προφυλάξεις ασφαλείας" [▶ 10].

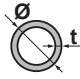
Ανατρέξτε επίσης στην ενότητα "7.1.4 Ειδικές απαιτήσεις για μονάδες R32" [▶ 77] για τις επιπλέον απαιτήσεις.

- **Μήκος σωλήνων:** Ανατρέξτε στην ενότητα "7.1.3 Απαιτήσεις χώρου εγκατάστασης για την εσωτερική μονάδα" [▶ 75].
- **Υλικό σωληνώσεων:** αποξειδωμένος χαλκός με φωσφορικό οξύ χωρίς ενώσεις
- **Συνδέσεις σωλήνων:** Επιτρέπονται μόνο συνδέσεις με ρακόρ και χαλκοσυγκόλληση. Η εσωτερική και η εξωτερική μονάδα έχουν συνδέσεις με ρακόρ. Ενώστε και τα δύο άκρα χωρίς χαλκοσυγκόλληση. Αν χρειάζεται χαλκοσυγκόλληση, λάβετε υπόψη τις οδηγίες στον οδηγό αναφοράς εγκαταστάτη της εξωτερικής μονάδας.
- **Συνδέσεις εκχείλωσης:** Χρησιμοποιείτε μόνο ανοπτημένο υλικό.

▪ **Διάμετρος σωλήνωσης:**

Σωληνώσεις υγρού	Ø6,4 mm (1/4")
Σωληνώσεις αερίου	Ø15,9 mm (5/8")

▪ **Βαθμός σκληρότητας και πάχος σωληνώσεων:**

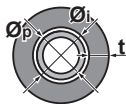
Εξωτερική διάμετρος (Ø)	Διαβάθμιση θερμικής σκλήρυνσης	Πάχος (t) <sup>(a)</sup>	
6,4 mm (1/4")	Ανοπτημένο (O)	≥0,8 mm	
15,9 mm (5/8")	Ανοπτημένο (O)	≥1,0 mm	

<sup>(a)</sup> Ανάλογα με την ισχύουσα νομοθεσία και τη μέγιστη πίεση λειτουργίας της μονάδας (δείτε "PS High" στην πινακίδα στοιχείων της μονάδας), ίσως απαιτείται μεγαλύτερο πάχος σωλήνωσης.

### 8.1.2 Μόνωση σωληνώσεων ψυκτικού μέσου

- Χρησιμοποιήστε αφρό πολυαιθυλενίου ως μονωτικό υλικό:
  - με ταχύτητα μεταφοράς θερμότητας μεταξύ 0,041 και 0,052 W/mK (0,035 και 0,045 kcal/mh°C)
  - με αντοχή στη θερμότητα τουλάχιστον 120°C
- Πάχος μόνωσης

Εξωτερική διάμετρος σωλήνων (Ø <sub>p</sub> )	Εσωτερική διάμετρος μόνωσης (Ø <sub>i</sub> )	Πάχος μόνωσης (t)
6,4 mm (1/4")	8~10 mm	10 mm
15,9 mm (5/8")	16~20 mm	13 mm



Εάν η θερμοκρασία είναι υψηλότερη από 30°C και η σχετική υγρασία είναι υψηλότερη από 80%, το πάχος των μονωτικών υλικών πρέπει να είναι τουλάχιστον 20 mm ώστε να αποτρέπεται η συμπύκνωση στην επιφάνεια της μόνωσης.

## 8.2 Σύνδεση της σωλήνωσης ψυκτικού

### 8.2.1 Σχετικά με τη σύνδεση της σωλήνωσης ψυκτικού

**Πριν από τη σύνδεση της σωλήνωσης ψυκτικού**

Βεβαιωθείτε ότι έχει τοποθετηθεί η εξωτερική και η εσωτερική μονάδα.

**Τυπική ροή εργασίας**

Για τη σύνδεση της σωλήνωσης ψυκτικού απαιτείται:

- Η σύνδεση της σωλήνωσης ψυκτικού στην εξωτερική μονάδα
- Η σύνδεση της σωλήνωσης ψυκτικού στην εσωτερική μονάδα
- Μόνωση της σωλήνωσης ψυκτικού

- Να έχετε υπόψη σας τις οδηγίες για:
  - Την κάμψη των σωλήνων
  - Την εκχέλιωση των άκρων του σωλήνα
  - Τη χαλκοσυγκόλληση
  - Τη χρήση των βαλβίδων διακοπής

### 8.2.2 Προφυλάξεις κατά τη σύνδεση της σωληνώσεως ψυκτικού



#### ΠΛΗΡΟΦΟΡΙΕΣ

Διαβάστε επίσης τις προφυλάξεις και τις απαιτήσεις στα ακόλουθα κεφάλαια:

- "2 Γενικές προφυλάξεις ασφαλείας" [► 10]
- "8.1 Προετοιμασία των σωληνώσεων ψυκτικού" [► 99]



#### ΚΙΝΔΥΝΟΣ: ΚΙΝΔΥΝΟΣ ΕΓΚΑΥΜΑΤΟΣ



#### ΕΙΔΟΠΟΙΗΣΗ

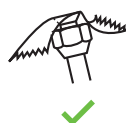
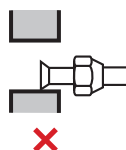
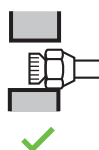
- ΜΗΝ χρησιμοποιείτε ορυκτέλαιο σε τμήματα που έχουν προσαρμοστεί.
- ΜΗΝ χρησιμοποιείτε ξανά τις σωληνώσεις προηγούμενων εγκαταστάσεων.
- ΠΟΤΕ μην εγκαθιστάτε αφυγραντήρα στη μονάδα R32, ώστε να μη μειωθεί η διάρκεια ζωής της. Το υλικό αφύγρυνσης ενδέχεται να αποσυντεθεί και να προκαλέσει βλάβη στο σύστημα.



#### ΕΙΔΟΠΟΙΗΣΗ

Προσέξτε τα παρακάτω στη σωληνώση ψυκτικού:

- Αποφύγετε την πρόσμιξη με οτιδήποτε (πχ. αέρα) εκτός από το καθορισμένο ψυκτικό μέσο στον κύκλο του ψυκτικού.
- Χρησιμοποιείτε αποκλειστικά R32 για την πλήρωση ψυκτικού.
- Βεβαιωθείτε ότι τα εργαλεία εγκατάστασης (πχ. σετ μανομέτρων) χρησιμοποιούνται αποκλειστικά για εγκαταστάσεις R32 ώστε να αντέχουν στην πίεση και να αποτρέπεται η πρόσμιξη ξένων υλικών (πχ. ορυκτέλαια και υγρασία) στο σύστημα.
- Τοποθετείτε τις σωληνώσεις με τρόπο ώστε να ΜΗΝ ασκείται μηχανική πίεση στην εκχέλιωση.
- ΜΗΝ αφήνετε τους σωλήνες χωρίς επιτήρηση στον χώρο εγκατάστασης. Αν η εγκατάσταση ΔΕΝ γίνει μέσα σε 1 ημέρα, προστατεύστε τη σωληνώση σύμφωνα με όσα περιγράφονται στον ακόλουθο πίνακα για να αποτρέψετε την εισχώρηση ρύπων, υγρών ή σκόνης στη σωληνώση.
- Προσέξτε πολύ όταν περνάτε χαλκοσωλήνες μέσα από τοίχους (δείτε την εικόνα παρακάτω).



Μονάδα	Χρονική περίοδος εγκατάστασης	Μέθοδος προστασίας
Εξωτερική μονάδα	>1 μήνα	Σφίξτε το σωλήνα
	<1 μήνα	Σφίξτε το σωλήνα ή κολλήστε τον με ταινία
Εσωτερική μονάδα	Ανεξάρτητα από τη χρονική περίοδο	

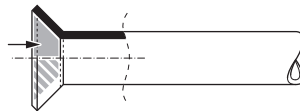
**ΕΙΔΟΠΟΙΗΣΗ**

ΜΗΝ ανοίγετε τη βαλβίδα διακοπής ψυκτικού προτού ελέγξετε τις σωληνώσεις ψυκτικού. Εάν χρειάζεται να προσθέσετε ψυκτικό, συνιστάται να ανοίξετε τη βαλβίδα διακοπής ψυκτικού μετά από την πλήρωση.

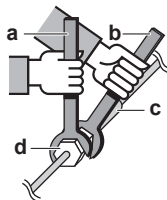
## 8.2.3 Οδηγίες κατά τη σύνδεση της σωληνώσης ψυκτικού

Λάβετε υπόψη σας τις παρακάτω οδηγίες κατά τη σύνδεση των σωλήνων:

- Επικαλύψτε με λάδι αιθέρα ή εστέρα την εσωτερική επιφάνεια του εκχειλωμένου τμήματος κατά τη σύνδεση με ένα ρακόρ εκχειλωσης. Σφίξτε το ρακόρ με το χέρι κατά 3 ή 4 στροφές, προτού το σφίξετε γερά.



- Χρησιμοποιείτε ΠΑΝΤΑ 2 κλειδιά μαζί όταν χαλαρώνετε ένα ρακόρ εκχειλωσης.
- Όταν συνδέετε τις σωληνώσεις, να χρησιμοποιείτε ΠΑΝΤΑ ένα κλειδί σε συνδυασμό με ένα ροπόκλειδο, για να σφίξετε το ρακόρ εκχειλωσης. Αυτό θα αποτρέψει το ράγισμα του ρακόρ και τυχόν διαρροές.



- a Ροπόκλειδο
- b Γαλλικό κλειδί
- c Σύνδεσμος σωληνώσης
- d Ρακόρ εκχειλωσης

Μέγεθος σωληνώσης (mm)	Ροπή σύσφιξης (N•m)	Διαστάσεις εκχειλωσης (A) (mm)	Σχήμα εκχείλωσης (mm)
∅6,4	15~17	8,7~9,1	
∅15,9	62~75	19,3~19,7	

## 8.2.4 Οδηγίες κάμψης σωλήνων

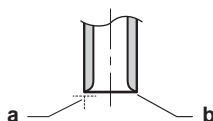
Χρησιμοποιήστε εργαλείο κάμψης σωλήνων. Όλες οι κάμψεις των σωλήνων πρέπει να είναι όσο πιο ομαλές γίνεται (η ακτίνα κάμψης θα πρέπει να είναι 30~40 mm ή μεγαλύτερη).

## 8.2.5 Για την εκχέλιωση του άκρου του σωλήνα

**ΠΡΟΣΟΧΗ**

- Η εσφαλμένη εκχέλιωση ενδέχεται να προκαλέσει διαρροή ψυκτικού αερίου.
- Μην επαναχρησιμοποιείτε τα εκχελωμένα τμήματα. Χρησιμοποιήστε νέα εκχελωμένα τμήματα, για να αποτρέψετε τη διαρροή ψυκτικού αερίου.
- Χρησιμοποιήστε τα ρακόρ εκχέλιωσης που παρέχονται με τη μονάδα. Η χρήση διαφορετικών ρακόρ εκχέλιωσης μπορεί να προκαλέσει διαρροή του ψυκτικού αερίου.

- 1 Κόψτε το άκρο του σωλήνα με έναν κόφτη σωληνών.
- 2 Αφαιρέστε τα γρέζια με την κομμένη επιφάνεια στραμμένη προς τα κάτω έτσι ώστε τα κομμάτια να ΜΗΝ εισέλθουν στο σωλήνα.



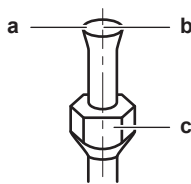
- a** Κόψτε ακριβώς σε ορθή γωνία.  
**b** Αφαιρέστε τις προεξοχές.

- 3 Αφαιρέστε το ρακόρ εκχέλιωσης από τη βαλβίδα διακοπής και βάλτε το στο σωλήνα.
- 4 Εκχελώστε το σωλήνα. Τοποθετήστε ακριβώς στη θέση που φαίνεται στο ακόλουθο σχήμα.



	Εργαλείο εκχέλιωσης για R32 (τύπος συμπλέκτη)	Σύνηθες εργαλείο προσαρμογής	
		Με συμπλέκτη (τύπου Ridgid)	Με πεταλούδα (τύπου Imperial)
A	0~0,5 mm	1,0~1,5 mm	1,5~2,0 mm

- 5 Βεβαιωθείτε ότι η εκχέλιωση πραγματοποιήθηκε σωστά.



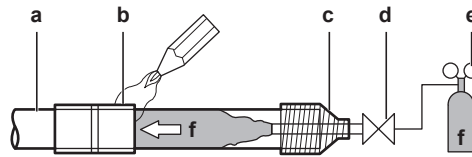
- a** Η εσωτερική επιφάνεια της εκχέλιωσης ΠΡΕΠΕΙ να είναι άψογη.  
**b** Το άκρο του σωλήνα ΠΡΕΠΕΙ να έχει εκχελωθεί ομοιόμορφα σε τέλειο κύκλο.  
**c** Βεβαιωθείτε ότι έχει τοποθετηθεί το ρακόρ εκχέλιωσης.

## 8.2.6 Χαλκοσυγκόλληση του άκρου του σωλήνα

Η εσωτερική και η εξωτερική μονάδα έχουν συνδέσεις εκχέλιωσης. Ενώστε και τα δύο άκρα χωρίς χαλκοσυγκόλληση. Αν χρειάζεται χαλκοσυγκόλληση, λάβετε υπόψη σας τα εξής:

- Κατά τη χαλκοσυγκόλληση, η χρήση αζώτου αποτρέπει τη δημιουργία μεγάλου στρώματος οξειδωσης στο εσωτερικό των σωληνώσεων. Αυτό το στρώμα καταστρέφει τις βάνες και τους συμπιεστές στο σύστημα ψυκτικού και εμποδίζει τη σωστή λειτουργία.

- Ορίστε την πίεση του αζώτου στα 20 kPa (0,2 bar) (τόσο ώστε να το νιώθετε στο δέρμα) με μια βάνα μείωσης πίεσης.



- a Σωληνώσεις ψυκτικού
- b Σημείο προς χαλκοσυγκόλληση
- c Κάλυψη με ταινία
- d Χειροκίνητη βάνα
- e Βάνα μείωσης πίεσης
- f Αζωτο

- ΜΗΝ χρησιμοποιείτε αντιοξειδωτικά κατά τη χαλκοσυγκόλληση των ενώσεων των σωληνών. Τα υπολείμματα μπορούν να φράξουν τις σωληνώσεις και να καταστρέψουν των εξοπλισμό.
- ΜΗΝ χρησιμοποιείτε υλικά διευκόλυνσης συγκόλλησης κατά τη συγκόλληση σωληνώσεων ψυκτικού από χαλκό. Χρησιμοποιήστε κράματα χαλκοσυγκόλλησης από φωσφορούχο χαλκό (BCuP) που ΔΕΝ απαιτούν υλικά διευκόλυνσης συγκόλλησης.

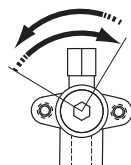
Τα υλικά διευκόλυνσης συγκόλλησης έχουν εξαιρετικά βλαβερή επίδραση στα συστήματα σωληνώσεων ψυκτικού. Για παράδειγμα, αν χρησιμοποιηθούν υλικά διευκόλυνσης συγκόλλησης με βάση το χλώριο, θα προκληθεί διάβρωση των σωληνώσεων ή, ειδικότερα, αν το υλικό διευκόλυνσης συγκόλλησης περιέχει φθόριο, θα καταστραφεί το ψυκτικό λάδι.

- Να προστατεύετε ΠΑΝΤΑ τις γύρω επιφάνειες από τη θερμότητα (π.χ. με μονωτικό αφρό) κατά τη συγκόλληση.

### 8.2.7 Χρήση της βαλβίδας διακοπής και της θύρας συντήρησης

#### Για να ανοίξετε/κλείσετε τη βάνα διακοπής

- 1 Αφαιρέστε το κάλυμμα της βαλβίδας διακοπής.
- 2 Εισαγάγετε ένα εξαγωνικό κλειδί (πλευρά υγρού: 4 mm, πλευρά αερίου: 4 mm) μέσα στο στέλεχος της βαλβίδας και στρέψτε το στέλεχος της βαλβίδας:



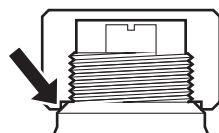
Αριστερόστροφα για άνοιγμα  
Δεξιόστροφα για κλείσιμο

- 3 Όταν ΔΕΝ μπορείτε να στρέψετε πλέον τη βαλβίδα διακοπής, σταματήστε.
- 4 Τοποθετήστε το κάλυμμα της βαλβίδας διακοπής.

**Αποτέλεσμα:** Τώρα, η βαλβίδα είναι ανοιχτή/κλειστή.

#### Για να χειριστείτε το πώμα του στελέχους

- Το πώμα του στελέχους είναι σφραγισμένο στα σημεία που υποδεικνύει το βέλος. ΜΗΝ το καταστρέψετε.



- Μετά τον χειρισμό της βαλβίδας διακοπής, σφίξτε το πώμα του στελέχους και ελέγξτε για διαρροές ψυκτικού.

Προϊόν	Ροπή σύσφιξης (N·m)
Πώμα στελέχους, πλευρά υγρού	13,5~16,5
Πώμα στελέχους, πλευρά αερίου	22,5~27,5

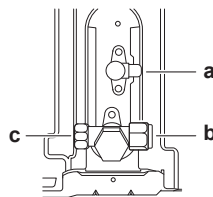
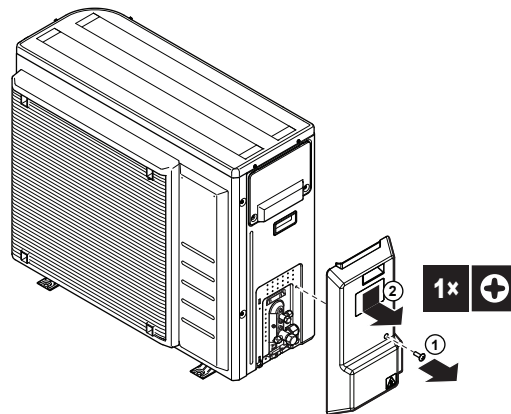
#### Για να χειριστείτε το πώμα σέρβις

- Χρησιμοποιείτε ΠΑΝΤΑ σωλήνα πλήρωσης εξοπλισμένο με πείρο εκτόνωσης της βαλβίδας, καθώς η θύρα συντήρησης είναι βαλβίδα τύπου Schrader.
- Μετά τον χειρισμό της θύρας συντήρησης, σφίξτε το πώμα της θύρας συντήρησης και ελέγξτε για διαρροές ψυκτικού.

Στοιχείο	Ροπή σύσφιξης (N·m)
Πώμα θύρας συντήρησης	11,5~13,9

#### 8.2.8 Σύνδεση της σωληνώσης ψυκτικού με την εξωτερική μονάδα

- Συνδέστε τον σωλήνα σύνδεσης ψυκτικού υγρού της εσωτερικής μονάδας στη βαλβίδα διακοπής υγρού της εξωτερικής μονάδας.



- a** Βάνα διακοπής υγρού
- b** Βάνα διακοπής αερίου
- c** Θυρίδα συντήρησης

- Συνδέστε τον σωλήνα σύνδεσης ψυκτικού αερίου της εσωτερικής μονάδας στη βαλβίδα διακοπής αερίου της εξωτερικής μονάδας.

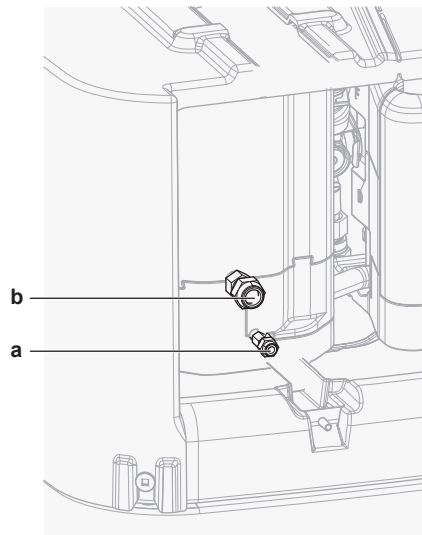


#### ΕΙΔΟΠΟΙΗΣΗ

Συνιστάται οι σωληνώσεις ψυκτικού ανάμεσα στην εσωτερική και την εξωτερική μονάδα να εγκατασταθούν σε αγωγούς ή να καλυφθούν με ταινία φινιρίσματος.

#### 8.2.9 Σύνδεση της μονάδας ψυκτικού μέσου στην εσωτερική μονάδα

- Συνδέστε τη βαλβίδα διακοπής υγρού από την εξωτερική μονάδα στη σύνδεση του ψυκτικού υγρού της εσωτερικής μονάδας.



- a Σύνδεση ψυκτικού υγρού
- b Σύνδεση ψυκτικού αερίου

- 2 Συνδέστε τη βαλβίδα διακοπής αερίου από την εξωτερική μονάδα στη σύνδεση του ψυκτικού αερίου της εσωτερικής μονάδας.



#### ΕΙΔΟΠΟΙΗΣΗ

Συνιστάται οι σωληνώσεις ψυκτικού ανάμεσα στην εσωτερική και την εξωτερική μονάδα να εγκατασταθούν σε αγωγούς ή να καλυφθούν με ταινία φινιρίσματος.

## 8.3 Έλεγχος των σωληνώσεων ψυκτικού

### 8.3.1 Πληροφορίες για τον έλεγχο των σωληνώσεων ψυκτικού

Η **εσωτερική** σωλήνωση ψυκτικού της εξωτερικής μονάδας έχει ελεγχθεί εργοστασιακά για διαρροές. Χρειάζεται να ελέγξετε μόνο την **εξωτερική** σωλήνωση ψυκτικού της εξωτερικής μονάδας.

#### Πριν από τον έλεγχο της σωλήνωσης ψυκτικού

Βεβαιωθείτε ότι η σωλήνωση ψυκτικού έχει συνδεθεί μεταξύ εξωτερικής και εσωτερικής μονάδας.

#### Τυπική ροή εργασίας

Ο έλεγχος της σωλήνωσης ψυκτικού συνήθως περιλαμβάνει τα ακόλουθα στάδια:

- 1 Τον έλεγχο για διαρροές στη σωλήνωση ψυκτικού.
- 2 Την εκτέλεση αφύγρανσης κενού ώστε να αφαιρεθεί όλη η υγρασία, ο αέρας ή το άζωτο από τη σωλήνωση ψυκτικού.

Σε περίπτωση εμφάνισης υγρασίας στη σωλήνωση ψυκτικού (για παράδειγμα από νερό που μπορεί να έχει εισέλθει στη σωλήνωση), αρχικά ακολουθήστε τη διαδικασία αφύγρανσης κενού που περιγράφεται παρακάτω μέχρι να αφαιρεθεί όλη η υγρασία.

## 8.3.2 Προφυλάξεις κατά τον έλεγχο της σωλήνωσης ψυκτικού

**ΠΛΗΡΟΦΟΡΙΕΣ**

Διαβάστε επίσης τις προφυλάξεις και τις απαιτήσεις στα ακόλουθα κεφάλαια:

- "2 Γενικές προφυλάξεις ασφαλείας" [► 10]
- "8.1 Προετοιμασία των σωληνώσεων ψυκτικού" [► 99]

**ΕΙΔΟΠΟΙΗΣΗ**

Χρησιμοποιήστε μια αντλία κενού 2 σταδίων με βαλβίδα αντεπιστροφής, η οποία μπορεί να εκκενώσει με πιεζομετρική πίεση  $-100,7 \text{ kPa}$  ( $-1,007 \text{ bar}$ ) (5 Torr απόλυτη). Βεβαιωθείτε ότι η ροή του λαδιού της αντλίας δεν αντιστρέφεται προς το σύστημα, όταν η αντλία δεν λειτουργεί.

**ΕΙΔΟΠΟΙΗΣΗ**

Χρησιμοποιήστε αντλία κενού αποκλειστικά για R32. Η χρήση της ίδιας αντλίας κενού για άλλα ψυκτικά μέσα ενδέχεται να προκαλέσει φθορά στην αντλία και στη μονάδα.

**ΕΙΔΟΠΟΙΗΣΗ**

- Συνδέστε την αντλία κενού με τη θυρίδα συντήρησης της βάνας διακοπής αερίου.
- Βεβαιωθείτε ότι η βάνα διακοπής αερίου και η βάνα διακοπής υγρού είναι καλά κλειστές προτού εκτελέσετε τη δοκιμή διαρροής ή την αφύγρανση κενού.

## 8.3.3 Για να ελέγξετε για διαρροές

**ΕΙΔΟΠΟΙΗΣΗ**

ΜΗΝ υπερβαίνετε τη μέγιστη πίεση λειτουργίας της μονάδας (βλ. "PS High" στην πινακίδα ονομασίας της μονάδας).

**ΕΙΔΟΠΟΙΗΣΗ**

Χρησιμοποιείτε ΠΑΝΤΑ συνιστώμενο διάλυμα ελέγχου φυσαλίδων από τον προμηθευτή σας.

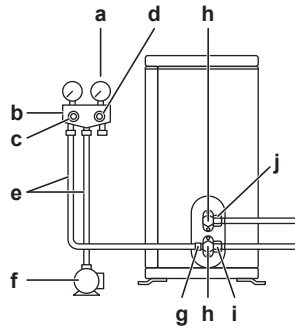
ΠΟΤΕ μην χρησιμοποιείτε σαπουνόερο:

- Το σαπουνόερο μπορεί να προκαλέσει ρηγμάτωση σε εξαρτήματα όπως τα ρακόρ εκχείλωσης ή τα καλύμματα των βαλβίδων διακοπής.
- Το σαπουνόερο μπορεί να περιέχει αλάτι, το οποίο απορροφά την υγρασία που παγώνει όταν κρυνώνει η σωλήνωση.
- Το σαπουνόερο περιέχει αμμωνία που μπορεί να προκαλέσει διάβρωση στους εκχειλωμένους αρμούς (μεταξύ του ορειχάλκινου ρακόρ εκχείλωσης και του χάλκινου ρακόρ).

- 1 Πληρώστε το σύστημα με άζωτο μέχρι να επιτευχθεί ελάχιστη πίεση μανόμετρου  $200 \text{ kPa}$  (2 bar). Συνιστάται να εφαρμόζετε πίεση έως  $3000 \text{ kPa}$  (30 bar) για την ανίχνευση μικρών διαρροών.
- 2 Ελέγξτε για τυχόν διαρροές εισάγοντας ένα διάλυμα φυσαλίδων σε όλες τις συνδέσεις.
- 3 Εκκενώστε όλο το αέριο άζωτο.

8.3.4 Για να εκτελέσετε αφύγρανση κενού

Συνδέστε την αντλία κενού και την πολλαπλή ως εξής:



- a Μανόμετρο
- b Μετρητής πολλαπλής
- c Βάνα χαμηλής πίεσης (Lo)
- d Βάνα υψηλής πίεσης (Hi)
- e Εύκαμπτοι σωλήνες πλήρωσης
- f Αντλία κενού
- g Θυρίδα συντήρησης
- h Καπάκια βάνας
- i Βάνα διακοπής αερίου
- j Βάνα διακοπής υγρού

- 1 Εκκενώστε το σύστημα μέχρι η ένδειξη πίεσης στην πολλαπλή να φτάσει στην τιμή  $-0,1$  MPa ( $-1$  bar).
- 2 Αφήστε το σύστημα σε αυτήν την κατάσταση για 4-5 λεπτά και ελέγξτε την πίεση:

Εάν η πίεση...	Τότε...
Δεν αλλάξει	Δεν υπάρχει υγρασία στο σύστημα. Αυτή η διαδικασία έχει ολοκληρωθεί.
Αυξηθεί	Υπάρχει υγρασία στο σύστημα. Προχωρήστε στο επόμενο βήμα.

- 3 Εκκενώστε το σύστημα για τουλάχιστον 2 ώρες ώστε η πίεση της πολλαπλής να φτάσει στα  $-0,1$  MPa ( $-1$  bar).
- 4 Αφού απενεργοποιήσετε την αντλία, ελέγξτε την πίεση για 1 ώρα τουλάχιστον.
- 5 Εάν ΔΕΝ επιτύχετε το επιδιωκόμενο κενό ή ΔΕΝ μπορείτε να διατηρήσετε το κενό για 1 ώρα, κάντε τα εξής:
  - Ελέγξτε ξανά για διαρροές.
  - Εκτελέστε ξανά αφύγρανση κενού.



**ΕΙΔΟΠΟΙΗΣΗ**

Βεβαιωθείτε ότι έχετε ανοίξει τις βαλβίδες διακοπής μετά την εγκατάσταση της σωληνώσεως ψυκτικού και την αφύγρανση κενού. Η λειτουργία του συστήματος με κλειστές τις βαλβίδες διακοπής μπορεί οδηγήσει σε καταστροφή του συμπιεστή.



**ΠΛΗΡΟΦΟΡΙΕΣ**

Μετά από το άνοιγμα της βάνας διακοπής, η πίεση στη σωληνώση ψυκτικού ενδέχεται να ΜΗΝ αυξάνεται. Αυτό μπορεί να συμβαίνει επειδή, για παράδειγμα, η βάνα εκτόνωσης στο κύκλωμα της εξωτερικής μονάδας είναι κλειστή, αλλά αυτό το φαινόμενο ΔΕΝ προκαλεί κανένα πρόβλημα στη σωστή λειτουργία της μονάδας.

## 8.4 Πλήρωση ψυκτικού

### 8.4.1 Πληροφορίες για την πλήρωση με ψυκτικό

Η εξωτερική μονάδα έχει πληρωθεί εργοστασιακά με ψυκτικό, αλλά, σε κάποιες περιπτώσεις, ενδέχεται να απαιτούνται τα εξής:

Τι	Πότε
Πλήρωση επιπρόσθετου ψυκτικού	Όταν το συνολικό μήκος της σωλήνωσης υγρού είναι μεγαλύτερο από το καθορισμένο (δείτε παρακάτω).
Πλήρης επαναπλήρωση ψυκτικού	<p><b>Παράδειγμα:</b></p> <ul style="list-style-type: none"> <li>Όταν πραγματοποιείτε μετεγκατάσταση του συστήματος.</li> <li>Μετά από διαρροή.</li> </ul>

#### Πλήρωση επιπρόσθετου ψυκτικού

Πριν από την πλήρωση επιπρόσθετου ψυκτικού, βεβαιωθείτε ότι έχετε ελέγξει την **εξωτερική** σωλήνωση ψυκτικού της εξωτερικής μονάδας (δοκιμή διαρροής, αφύγρανση κενού).



#### ΠΛΗΡΟΦΟΡΙΕΣ

Ανάλογα με τις μονάδες και/ή τις συνθήκες εγκατάστασης, μπορεί να απαιτείται να συνδέσετε την ηλεκτρική καλωδίωση προτού μπορέσετε να προχωρήσετε στην πλήρωση ψυκτικού.

Συνήθης διαδικασία – Η πλήρωση επιπρόσθετου ψυκτικού συνήθως περιλαμβάνει τα ακόλουθα στάδια:

- 1 Τον προσδιορισμό της ανάγκης επιπρόσθετης πλήρωσης και της απαιτούμενης ποσότητας.
- 2 Εάν απαιτείται, την πλήρωση επιπρόσθετου ψυκτικού.
- 3 Τη συμπλήρωση της ετικέτας φθοριούχων αερίων θερμοκηπίου και την τοποθέτησή της στο εσωτερικό της εξωτερικής μονάδας.

#### Πλήρης επαναπλήρωση ψυκτικού

Προτού προχωρήσετε σε πλήρη επαναπλήρωση ψυκτικού, βεβαιωθείτε ότι έχουν γίνει τα εξής:

- 1 Συνολική ανάκτηση ψυκτικού από το σύστημα.
- 2 Ότι έχετε ελέγξει την **εξωτερική** σωλήνωση ψυκτικού της εξωτερικής μονάδας (δοκιμή διαρροής, αφύγρανση κενού).
- 3 Ότι έχετε εκτελέσει αφύγρανση κενού στην **εσωτερική** σωλήνωση ψυκτικού της εξωτερικής μονάδας.



#### ΕΙΔΟΠΟΙΗΣΗ

Πριν από την πλήρη επαναπλήρωση, εκτελέστε επίσης στέγνωμα με εκκένωση στις **εσωτερικές** σωληνώσεις ψυκτικού της εξωτερικής μονάδας.

Συνήθης διαδικασία – Η πλήρης επαναπλήρωση ψυκτικού συνήθως περιλαμβάνει τα ακόλουθα στάδια:

- 1 Τον προσδιορισμό της απαιτούμενης ποσότητας πλήρωσης.

- 2 Πλήρωση ψυκτικού.
- 3 Τη συμπλήρωση της ετικέτας φθοριούχων αερίων θερμοκηπίου και την τοποθέτησή της στο εσωτερικό της εξωτερικής μονάδας.

#### 8.4.2 Προφυλάξεις κατά την πλήρωση ψυκτικού

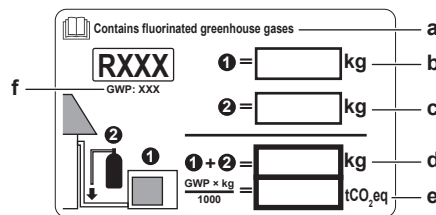
**i ΠΛΗΡΟΦΟΡΙΕΣ**

Διαβάστε επίσης τις προφυλάξεις και τις απαιτήσεις στα ακόλουθα κεφάλαια:

- "2 Γενικές προφυλάξεις ασφαλείας" [▶ 10]
- "8.1 Προετοιμασία των σωληνώσεων ψυκτικού" [▶ 99]

#### 8.4.3 Τοποθέτηση της ετικέτας φθοριούχων αερίων θερμοκηπίου

- 1 Συμπληρώστε την ετικέτα ως εξής:



- a Εάν η μονάδα συνοδεύεται από πολυγλωσσική ετικέτα φθοριούχων αερίων θερμοκηπίου (βλ. αξεσουάρ), ξεκολλήστε την επιθυμητή γλώσσα και κολλήστε την πάνω από το **a**.
- b Εργοστασιακή πλήρωση ψυκτικού: ανατρέξτε στην πινακίδα χαρακτηριστικών της μονάδας
- c Πρόσθετη ποσότητα ψυκτικού που έχει πληρωθεί
- d Συνολική πλήρωση με ψυκτικό
- e **Ποσότητα φθοριούχων αερίων του θερμοκηπίου** της συνολικής πλήρωσης ψυκτικού, εκφρασμένη σε τόνους ισοδύναμου CO<sub>2</sub>.
- f GWP = Δυναμικό θέρμανσης του πλανήτη

**! ΕΙΔΟΠΟΙΗΣΗ**

Η ισχύουσα νομοθεσία αναφορικά με τα **φθοριούχα αέρια του θερμοκηπίου** απαιτεί η πλήρωση ψυκτικού της μονάδας να υποδεικνύεται υπό μορφή βάρους και ισοδύναμου CO<sub>2</sub>.

**Τύπος για τον υπολογισμό των τόνων ισοδύναμου CO<sub>2</sub>:** Τιμή GWP του ψυκτικού μέσου × συνολική πλήρωση ψυκτικού [σε kg]/1000

Χρησιμοποιήστε την τιμή GWP που αναφέρεται στην ετικέτα πλήρωσης ψυκτικού.

- 2 Στερεώστε την ετικέτα στο εσωτερικό της εξωτερικής μονάδας κοντά στις βαλβίδες διακοπής αερίου και υγρού.

## 8.5 Προετοιμασία των σωληνώσεων νερού

### 8.5.1 Απαιτήσεις κυκλώματος νερού

**i ΠΛΗΡΟΦΟΡΙΕΣ**

Διαβάστε επίσης τις προφυλάξεις και τις απαιτήσεις που αναφέρονται στην ενότητα "2 Γενικές προφυλάξεις ασφαλείας" [▶ 10].

**ΕΙΔΟΠΟΙΗΣΗ**

Σε περίπτωση χρήσης πλαστικών σωλήνων, βεβαιωθείτε ότι είναι πλήρως ανθεκτικοί στη διάχυση οξυγόνου σύμφωνα με το πρότυπο DIN 4726. Ενδεχόμενη διάχυση οξυγόνου στις σωληνώσεις μπορεί να οδηγήσει σε υπερβολική διάβρωση.

- **Σύνδεση σωληνώσεων - Νομοθεσία.** Συνδέστε όλους τους σωλήνες σύμφωνα με την ισχύουσα νομοθεσία και τις οδηγίες του κεφαλαίου "Εγκατάσταση", λαμβάνοντας υπόψη την είσοδο και την έξοδο του νερού.
- **Σύνδεση σωληνώσεων - Άσκηση δύναμης.** ΜΗΝ ασκείτε υπερβολική δύναμη κατά τη σύνδεση των σωληνώσεων. Παραμορφωμένες σωληνώσεις ενδέχεται να προκαλέσουν δυσλειτουργία της μονάδας.
- **Σύνδεση σωληνώσεων - Εργαλεία.** Χρησιμοποιείτε μόνο τα κατάλληλα εργαλεία για το χειρισμό των υλικών από ορείχαλκο, που είναι ένα μαλακό υλικό. Αν ΔΕΝ το κάνετε, οι σωληνώσεις θα καταστραφούν.
- **Σύνδεση σωληνώσεων - Αέρας, υγρασία, σκόνη.** Αν εισέλθει αέρας, υγρασία ή σκόνη στο κύκλωμα, ενδέχεται να προκληθούν προβλήματα. Για να αποτρέψετε αυτό το ενδεχόμενο:
  - Χρησιμοποιήστε ΜΟΝΟ καθαρούς σωλήνες.
  - Κρατήστε το άκρο του σωλήνα προς τα κάτω όταν αφαιρείτε τα γρέζια.
  - Καλύψτε το άκρο του σωλήνα ενώ τον περνάτε μέσα από τον τοίχο, ώστε να μην εισχωρήσει σκόνη ή/και άλλα σωματίδια στο σωλήνα.
  - Χρησιμοποιήστε ένα καλό στεγανοποιητικό σπειρωμάτων για τη στεγανοποίηση των συνδέσεων.
  - Όταν χρησιμοποιείτε μεταλλικές σωληνώσεις που δεν είναι από χαλκό, βεβαιωθείτε ότι έχετε μονώσει και τα δύο υλικά μεταξύ τους για να αποφύγετε τη γαλβανική διάβρωση.
  - Χρησιμοποιήστε τα κατάλληλα εργαλεία για να συνδέσετε το κύκλωμα νερού, καθώς ο χαλκός είναι μαλακό υλικό. Τα ακατάλληλα εργαλεία θα προκαλέσουν ζημιές στις σωληνώσεις.
- **Κλειστό κύκλωμα.** Χρησιμοποιήστε την εσωτερική μονάδα ΜΟΝΟ σε κλειστό σύστημα νερού. Η χρήση του συστήματος σε ανοικτό σύστημα νερού μπορεί να προκαλέσει υπερβολική διάβρωση.
- **Γλυκόλη.** Για λόγους ασφαλείας, ΔΕΝ επιτρέπεται η προσθήκη κανενός είδους γλυκόλης στο κύκλωμα νερού.
- **Μήκος σωλήνων.** Σας συνιστούμε να αποφεύγετε τις πολύ μακριές σωληνώσεις μεταξύ του δοχείου αποθήκευσης και του καταληκτικού σημείου του ζεστού νερού (ντουζιέρα, μπανιέρα...), καθώς και τα τυφλά άκρα.
- **Διάμετρος σωλήνων.** Επιλέξτε τη διάμετρο των σωληνώσεων νερού ανάλογα με την απαιτούμενη ροή νερού και τη διαθέσιμη εξωτερική στατική πίεση του κυκλοφορητή. Ανατρέξτε στην ενότητα "[17 Τεχνικά χαρακτηριστικά](#)" [► 300] για τις καμπύλες της εξωτερικής στατικής πίεσης της εσωτερικής μονάδας.
- **Ροή νερού.** Η ελάχιστη απαιτούμενη ροή νερού για τη λειτουργία της εσωτερικής μονάδας υποδεικνύεται στον ακόλουθο πίνακα. Πρέπει να εξασφαλίζετε αυτήν τη ροή σε κάθε περίπτωση. Εάν η ροή είναι χαμηλότερη, η λειτουργία της εσωτερικής μονάδας θα διακοπεί και θα εμφανιστεί το σφάλμα 7H.

**Ελάχιστη απαιτούμενη παροχή**

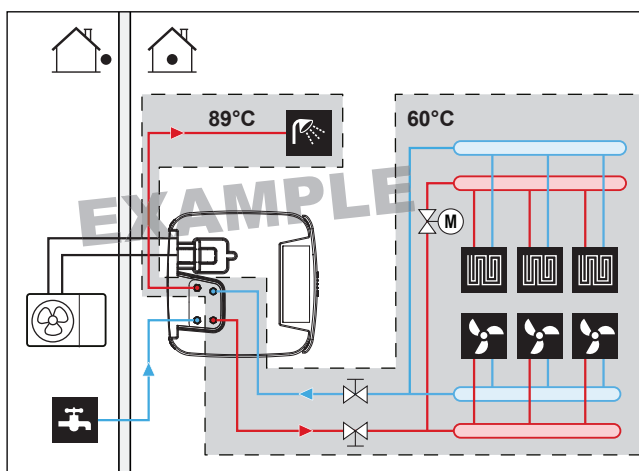
12 l/min

- **Εξαρτήματα του εμπορίου - Νερό.** Χρησιμοποιείτε αποκλειστικά υλικά τα οποία είναι συμβατά με το νερό που χρησιμοποιείται στο σύστημα και με τα υλικά που χρησιμοποιούνται στην εσωτερική μονάδα.
- **Εξαρτήματα του εμπορίου - Πίεση και θερμοκρασία νερού.** Βεβαιωθείτε ότι όλα τα εξαρτήματα των σωληνώσεων της εγκατάστασης μπορούν να αντέξουν την πίεση και τη θερμοκρασία του νερού.
- **Πίεση νερού – Κύκλωμα θέρμανσης/ψύξης χώρου.** Η μέγιστη πίεση νερού είναι 3 bar (=0,3 MPa). Εγκαταστήστε επαρκή μέτρα προστασίας στο κύκλωμα νερού, για να διασφαλίσετε ότι ΔΕΝ θα γίνει υπέρβαση της μέγιστης πίεσης νερού. Η ελάχιστη πίεση νερού για τη λειτουργία είναι 1 bar (=0,1 MPa).
- **Πίεση νερού - Ζεστό νερό χρήσης.** Η μέγιστη πίεση νερού είναι 10 bar. Παράσχετε επαρκή μέτρα προστασίας στο κύκλωμα ΖΝΧ, για να διασφαλίσετε ότι ΔΕΝ θα γίνει υπέρβαση της μέγιστης πίεσης νερού. Η ελάχιστη πίεση λειτουργίας του νερού είναι 1 bar.
- **Πίεση νερού – Δοχείο αποθήκευσης.** Δεν ασκείται πίεση στο νερό εντός του δοχείου αποθήκευσης. Επομένως, πρέπει να εκτελείται οπτικός έλεγχος της στάθμης νερού στο δοχείο αποθήκευσης σε ετήσια βάση. Ανατρέξτε στην ενότητα "[14.3.2 Ετήσια συντήρηση εσωτερικής μονάδας: επισκόπηση](#)" [[▶ 277](#)].
- **Θερμοκρασία νερού.** Όλες οι εγκατεστημένες σωληνώσεις και τα εξαρτήματα των σωληνώσεων (βάνες, συνδέσεις,...) ΠΡΕΠΕΙ να μπορούν να αντέξουν στις ακόλουθες θερμοκρασίες:



#### ΠΛΗΡΟΦΟΡΙΕΣ

Το ακόλουθο σχήμα αποτελεί παράδειγμα και ίσως ΔΕΝ αντιστοιχεί πλήρως στη διάταξη του συστήματός σας

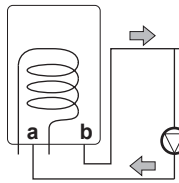


- **Αποστράγγιση - Χαμηλά σημεία.** Εγκαταστήστε βάνες αποστράγγισης σε όλα τα χαμηλά σημεία του συστήματος, προκειμένου να είναι δυνατή η πλήρης αποστράγγιση του κυκλώματος νερού.
- **Αποστράγγιση – Ανακουφιστική βαλβίδα.** Συνδέστε σωστά τον εύκαμπτο σωλήνα αποστράγγισης στην αποστράγγιση, για να αποφύγετε τη διαρροή νερού από τη μονάδα. Ανατρέξτε στην ενότητα "[7.4.4 Για να συνδέσετε το σωλήνα αποστράγγισης στην αποστράγγιση](#)" [[▶ 97](#)].
- **Ανοίγματα εξαερισμού.** Μεριμνήστε για ανοίγματα εξαερισμού σε όλα τα υψηλά σημεία του συστήματος, στα οποία θα πρέπει, επίσης, να υπάρχει εύκολη πρόσβαση για εργασίες σέρβις. Στην εσωτερική μονάδα υπάρχει αυτόματη εξαέρωση. Βεβαιωθείτε ότι το σύστημα εξαέρωσης ΔΕΝ είναι υπερβολικά σφιγμένο, ώστε να είναι δυνατή η αυτόματη απελευθέρωση αέρα στο κύκλωμα νερού.

- **Εξαρτήματα επικαλυμμένα με ψευδάργυρο.** ΠΟΤΕ μην χρησιμοποιείτε εξαρτήματα επικαλυμμένα με ψευδάργυρο στο κύκλωμα νερού. Επειδή στο εσωτερικό κύκλωμα νερού της μονάδας χρησιμοποιούνται χάλκινες σωληνώσεις, ενδέχεται να παρουσιαστεί υπερβολική διάβρωση.
- **Μεταλλικές σωληνώσεις που δεν είναι από ορείχαλκο.** Αν χρησιμοποιείτε μεταλλικές σωληνώσεις που δεν είναι από ορείχαλκο, μονώνετε κατάλληλα τα ορειχάλκινα και μη υλικά, ώστε να ΜΗΝ έρχονται σε επαφή μεταξύ τους. Με αυτόν τον τρόπο θα αποτρέψετε τη γαλβανική διάβρωση.
- **Βάνα - Χρόνος εναλλαγής.** Εάν χρησιμοποιείτε 2οδη ή 3οδη βάνα στο κύκλωμα νερού, ο μέγιστος χρόνος αλλαγής της θέσης της βάνας πρέπει να είναι 60 δευτερόλεπτα.
- **Δοχείο διαστολής.** Πρέπει να εγκατασταθεί ένα δοχείο διαστολής κατάλληλου μεγέθους στο κύκλωμα νερού σε συμμόρφωση με την ισχύουσα νομοθεσία. Δεν επιτρέπονται στοιχεία που να εμποδίζουν τη διαδρομή (βάνες αποκοπής και παρόμοια) ανάμεσα στο δοχείο διαστολής και την εσωτερική μονάδα.
- **Μαγνητικό φίλτρο/διαχωριστής σωματιδίων.** Αν η εσωτερική μονάδα είναι συνδεδεμένη σε σύστημα θέρμανσης με θερμαντικά σώματα, χαλύβδινους σωλήνες ή μη ανθεκτικούς στη διάχυση σωλήνες θέρμανσης δαπέδου, είναι απαραίτητο να εγκαταστήσετε μαγνητικό φίλτρο/διαχωριστή ρύπων στη ροή επιστροφής του συστήματος. Αν η εσωτερική μονάδα είναι συνδεδεμένη σε παροχή κρύου νερού χρήσης που περιέχει χαλύβδινους σωλήνες, είναι απαραίτητο να εγκαταστήσετε μαγνητικό φίλτρο/διαχωριστή ρύπων πριν από τη σύνδεση κρύου νερού.
- **Βάνες διακοπής κυκλοφορίας.** Συνιστούμε να χρησιμοποιήσετε βάνες διακοπής κυκλοφορίας στις συνδέσεις του εναλλάκτη θερμότητας για ζεστό νερό χρήσης. Αυτό ελαχιστοποιεί τις απώλειες θερμότητας λόγω της κυκλοφορίας που προκαλείται από τη θερμοκρασία στους σωλήνες σύνδεσης.
- **Δοχείο αποθήκευσης – Ποιότητα νερού.** Ελάχιστες απαιτήσεις σχετικά με την ποιότητα του νερού που χρησιμοποιείται για την πλήρωση του δοχείου αποθήκευσης:
  - Σκληρότητα νερού (ασβέστιο και μαγνήσιο, υπολογισμένο ως ανθρακικό ασβέστιο):  $\leq 3$  mmol/l
  - Αγωγιμότητα:  $\leq 1500$  (ιδανικό:  $\leq 100$ )  $\mu\text{S}/\text{cm}$
  - Χλωριούχα άλατα:  $\leq 250$  mg/l
  - Θειικά άλατα:  $\leq 250$  mg/l
  - Τιμή pH: 6,5~8,5

Για τις ιδιότητες που αποκλίνουν από τις ελάχιστες απαιτήσεις, πρέπει να ληφθούν κατάλληλα μέτρα προετοιμασίας.
- **Δοχείο αποθήκευσης – Βάνα αποκοπής.** Για εύκολη πλήρωση και αποστράγγιση του δοχείου αποθήκευσης, συνιστούμε να εγκαταστήσετε βάνα αποκοπής. Βλ. προαιρετικό κιτ: Κιτ πλήρωσης και αποστράγγισης (165215)
- **Θερμοστατικές βάνες ανάμιξης.** Σύμφωνα με την ισχύουσα νομοθεσία, ενδέχεται να χρειαστεί να εγκαταστήσετε θερμοστατικές βάνες ανάμιξης.
- **Μέτρα υγιεινής.** Η εγκατάσταση πρέπει να συμμορφώνεται με την ισχύουσα νομοθεσία και ενδέχεται να απαιτούνται επιπρόσθετα μέτρα υγιεινής για την εγκατάσταση.

- **Αντλία ανακύκλωσης.** Σε συμμόρφωση με την ισχύουσα νομοθεσία, ενδέχεται να είναι απαραίτητη η σύνδεση ενός κυκλοφορητή ανακυκλοφορίας ανάμεσα στο καταληκτικό σημείο των σωληνώσεων ζεστού νερού και την προαιρετική σύνδεση ανακυκλοφορίας του δοχείου αποθήκευσης. Ανατρέξτε στην ενότητα "6.4.4 Κυκλοφορητής ZNX για άμεση παροχή ζεστού νερού" [▶ 60].



- a** Σύνδεση ανακυκλοφορίας
- b** Σύνδεση ζεστού νερού
- c** Ντουζιέρα
- d** Αντλία ανακύκλωσης

### 8.5.2 Για να ελέγξετε τον όγκο και την παροχή του νερού

Για να βεβαιωθείτε ότι η μονάδα λειτουργεί σωστά:

- ΠΡΕΠΕΙ να ελέγξετε τον ελάχιστο όγκο νερού και την ελάχιστη παροχή.

#### Ελάχιστος όγκος νερού

Για τη μονάδα EHS<sup>H</sup>\* δεν υπάρχουν απαιτήσεις για τον ελάχιστο όγκο νερού.

Για τη μονάδα EHS<sup>X</sup>\* βεβαιωθείτε ότι ο συνολικός όγκος νερού στην εγκατάσταση είναι τουλάχιστον 10 λίτρα.



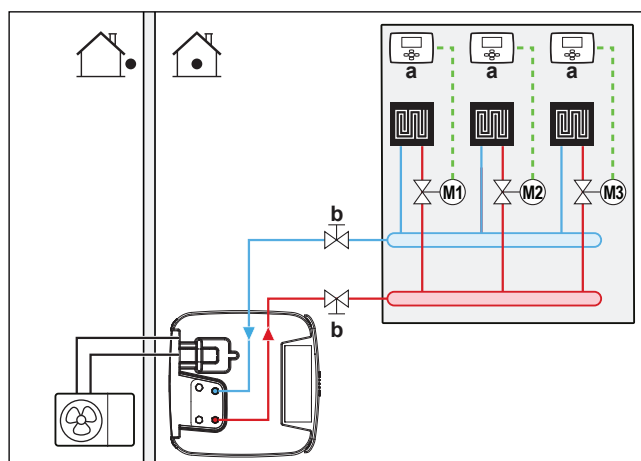
#### ΠΛΗΡΟΦΟΡΙΕΣ

Σε κρίσιμες συνθήκες ή σε δωμάτια με υψηλές απαιτήσεις θέρμανσης, ενδέχεται να χρειαστεί επιπρόσθετος όγκος νερού.



#### ΕΙΔΟΠΟΙΗΣΗ

Όταν η κυκλοφορία σε κάθε διαδρομή θέρμανσης/ψύξης χώρου ελέγχεται από βάνες απομακρυσμένου ελέγχου, είναι σημαντικό να διασφαλίζεται ο ελάχιστος όγκος νερού, ακόμα και αν όλες οι βάνες είναι κλειστές.



- a** Ανεξάρτητος θερμοστάτης χώρου (προαιρετικά)
- b** Βάνα αποκοπής
- M1...3** Ανεξάρτητες μηχανοκίνητες βαλβίδες για τον έλεγχο κάθε διαδρομής (του εμπορίου)

**Ελάχιστη παροχή νερού**

Βεβαιωθείτε ότι η ελάχιστη παροχή στην εγκατάσταση είναι διασφαλισμένη σε όλες τις συνθήκες.

<b>Ελάχιστη απαιτούμενη παροχή</b>
12 l/min

**ΕΙΔΟΠΟΙΗΣΗ**

Όταν η κυκλοφορία σε κάθε ή σε μια συγκεκριμένη διαδρομή θέρμανσης χώρου ελέγχεται από βάνες απομακρυσμένου ελέγχου, είναι σημαντικό να διασφαλίζεται η ελάχιστη παροχή νερού, ακόμα και αν όλες οι βάνες είναι κλειστές. Σε περίπτωση που δεν μπορεί να επιτευχθεί η ελάχιστη παροχή νερού, θα εμφανιστεί το σφάλμα παροχής 7H (απουσία θέρμανσης ή λειτουργίας).

Ανατρέξτε στη συνιστώμενη διαδικασία, όπως αυτή περιγράφεται στη "[12.4 Λίστα ελέγχου κατά την αρχική εκκίνηση](#)" [▶ 265].

## 8.6 Σύνδεση των σωλήνων νερού

### 8.6.1 Πληροφορίες για τη σύνδεση των σωληνώσεων νερού

**Πριν από τη σύνδεση των σωληνώσεων νερού**

Βεβαιωθείτε ότι η εξωτερική και η εσωτερική μονάδα έχουν εγκατασταθεί.

**Τυπική ροή εργασίας**

Τυπικά, η σύνδεση των σωληνώσεων νερού αποτελείται από τα παρακάτω στάδια:

- 1 Σύνδεση των σωληνώσεων νερού στην εξωτερική μονάδα.
- 2 Σύνδεση των σωληνώσεων νερού στην εσωτερική μονάδα.
- 3 Σύνδεση των σωληνώσεων ανακυκλοφορίας.
- 4 Εγκατάσταση δοχείου πίεσης σε ειδική σύνδεση.
- 5 Σύνδεση του εύκαμπτου σωλήνα αποστράγγισης στην αποστράγγιση.
- 6 Πλήρωση του κυκλώματος νερού.
- 7 Πλήρωση των στοιχείων εναλλάκτη θερμότητας εντός του δοχείου αποθήκευσης.
- 8 Πλήρωση του δοχείου αποθήκευσης.
- 9 Μόνωση των σωλήνων νερού.

### 8.6.2 Προφυλάξεις κατά τη σύνδεση των σωλήνων νερού

**ΠΛΗΡΟΦΟΡΙΕΣ**

Διαβάστε επίσης τις προφυλάξεις και τις απαιτήσεις που αναφέρονται στα παρακάτω κεφάλαια:

- "[2 Γενικές προφυλάξεις ασφαλείας](#)" [▶ 10]
- "[8.5 Προετοιμασία των σωληνώσεων νερού](#)" [▶ 110]

8.6.3 Για να συνδέσετε τους σωλήνες νερού



**ΕΙΔΟΠΟΙΗΣΗ**

ΜΗΝ ασκείτε υπερβολική δύναμη κατά τη σύνδεση των σωλήνων στον χώρο εγκατάστασης και βεβαιωθείτε ότι οι σωλήνες έχουν ευθυγραμμιστεί σωστά. Παραμορφωμένες σωληνώσεις ενδέχεται να προκαλέσουν δυσλειτουργία της μονάδας.

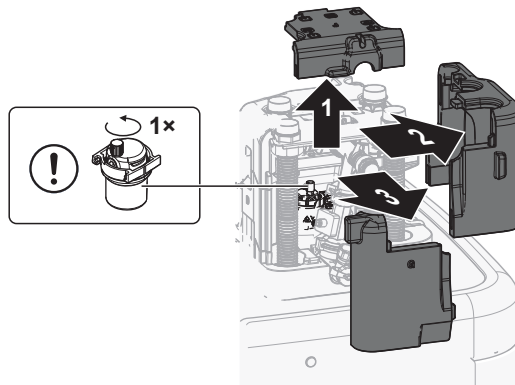
- 1 Αφαιρέστε τη θερμομόνωση του υδραυλικού μπλοκ. Ανοίξτε τη βαλβίδα αερισμού στην αντλία κατά μία περιστροφή. Κατόπιν, τοποθετήστε ξανά τη θερμομόνωση στο υδραυλικό μπλοκ.



**ΕΙΔΟΠΟΙΗΣΗ**

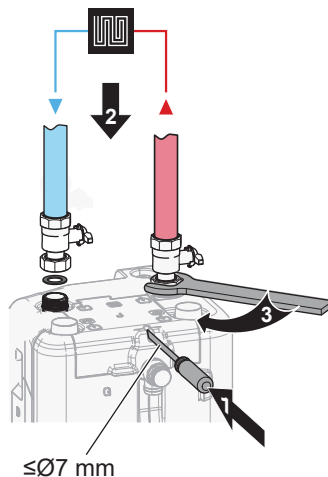
Η θερμομόνωση μπορεί εύκολα να φθαρεί αν ΔΕΝ τη χειριστείτε σωστά.

- Αφαιρέστε τα τμήματα ΜΟΝΟ με τη σειρά και προς την κατεύθυνση που υποδεικνύεται εδώ,
- ΜΗΝ ασκείτε δύναμη,
- ΜΗΝ χρησιμοποιείτε εργαλεία,
- τοποθετήστε ξανά τη θερμομόνωση με την αντίστροφη σειρά.



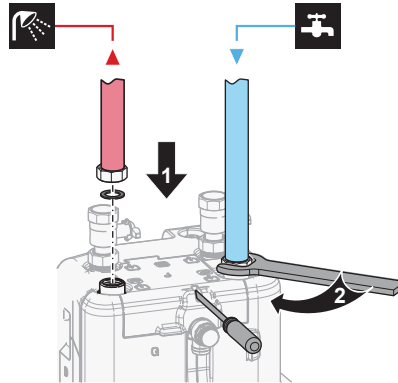
- 2 Συνδέστε τις βάνες αποκοπής χρησιμοποιώντας επίπεδες φλάντζες (θήκη εξαρτημάτων) στους σωλήνες νερού θέρμανσης/ψύξης χώρου της εσωτερικής μονάδας.
- 3 Συνδέστε τους σωλήνες θέρμανσης/ψύξης χώρου στις βάνες αποκοπής χρησιμοποιώντας στεγανοποιητικό υλικό.

ΜΗΝ υπερβαίνετε τη μέγιστη ροπή σύσφιξης (μέγεθος σπειρώματος 1", 25-30 N•m). Για να αποφύγετε τυχόν βλάβη, εφαρμόστε την απαραίτητη αντιροπή με κατάλληλο εργαλείο.



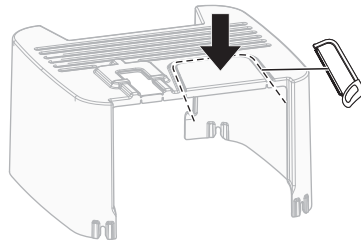
- 4** Συνδέστε τις σωληνώσεις εισόδου και εξόδου ζεστού νερού χρήσης στην εσωτερική μονάδα.

ΜΗΝ υπερβαίνετε τη μέγιστη ροπή σύσφιγξης (μέγεθος σπειρώματος 1", 25-30 N•m). Για να αποφύγετε τυχόν βλάβη, εφαρμόστε την απαραίτητη αντιροπή με κατάλληλο εργαλείο.



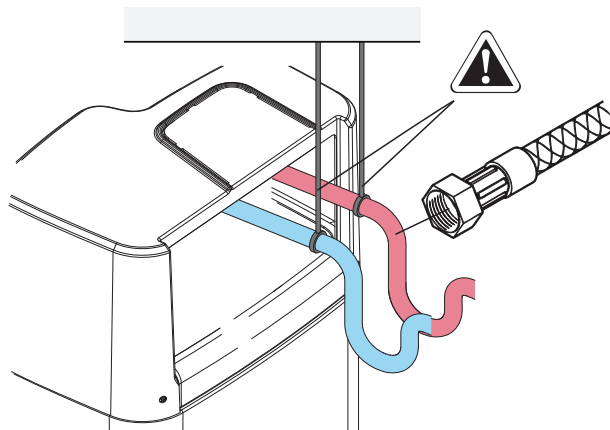
- 5** Κόψτε το επάνω κάλυμμα για να το ανοίξετε.

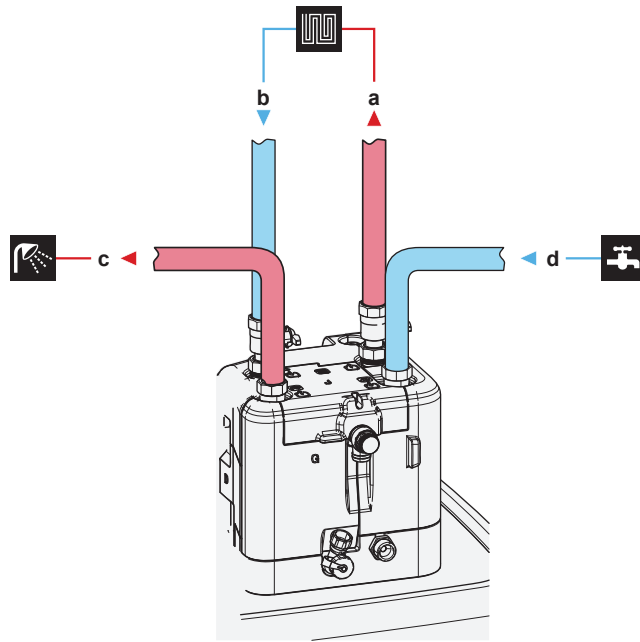
Αν οι σωλήνες θέρμανσης/ψύξης χώρου ή οι σωλήνες ζεστού νερού χρήσης κατευθύνονται προς τα επάνω, πρέπει να κόψετε το επάνω κάλυμμα κατά μήκος της διάτρησης με κατάλληλο εργαλείο.



- 6** Στερεώστε τις σωληνώσεις νερού.

Για συνδέσεις στραμμένες προς τα πίσω: Στερεώστε τους υδραυλικούς σωλήνες κατάλληλα ανάλογα με τις συνθήκες του χώρου. Αυτό ισχύει για όλους τους σωλήνες νερού.





- a ΕΞΟΔΟΣ νερού θέρμανσης/ψύξης χώρου (βιδωτή σύνδεση, 1")
- b ΕΙΣΟΔΟΣ νερού θέρμανσης/ψύξης χώρου (βιδωτή σύνδεση, 1")
- c ΕΞΟΔΟΣ ζεστού νερού χρήσης (βιδωτή σύνδεση, 1")
- d ΕΙΣΟΔΟΣ κρύου νερού χρήσης (παροχή κρύου νερού) (βιδωτή σύνδεση, 1")



#### ΕΙΔΟΠΟΙΗΣΗ

Σας συνιστούμε να εγκαταστήσετε βάνες αποκοπής στις συνδέσεις εισόδου και εξόδου θέρμανσης/ψύξης χώρου, καθώς και στις συνδέσεις εισόδου κρύου νερού χρήσης και τις συνδέσεις εξόδου ζεστού νερού χρήσης. Αυτές οι βάνες αποκοπής διατίθενται στο εμπόριο.



#### ΕΙΔΟΠΟΙΗΣΗ

Για να αποφύγετε την πρόκληση βλάβης στον περιβάλλοντα χώρο λόγω διαρροής νερού, σας συνιστούμε να κλείνετε τις βάνες αποκοπής στην είσοδο κρύου νερού χρήσης σε περιόδους μεγάλης απουσίας.



#### ΕΙΔΟΠΟΙΗΣΗ

Εγκαταστήστε τις βάνες εξαέρωσης στα σημεία σε μεγάλο ύψος.



#### ΕΙΔΟΠΟΙΗΣΗ

Μια ανακουφιστική βαλβίδα (του εμπορίου) με πίεση ανοίγματος έως 10 bar (=1 MPa) πρέπει να εγκατασταθεί στη σύνδεση εισόδου κρύου νερού χρήσης σε συμμόρφωση με την ισχύουσα νομοθεσία.

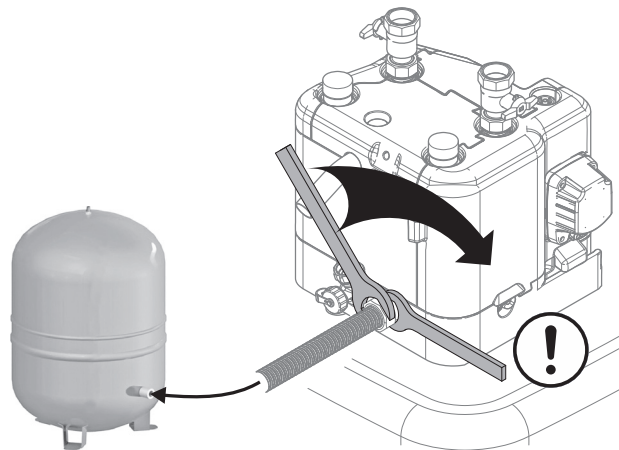


### ΕΙΔΟΠΟΙΗΣΗ

- Πρέπει να εγκαταστήσετε μια συσκευή αποστράγγισης και μια διάταξη εκτόνωσης της πίεσης στη σύνδεση εισόδου κρύου νερού του δοχείου αποθήκευσης.
- Για να αποφύγετε την αντίστροφη ροή του νερού, συνιστάται η εγκατάσταση μιας βάνας αντεπιστροφής στην είσοδο νερού του δοχείου αποθήκευσης σε συμμόρφωση με την ισχύουσα νομοθεσία.
- Συνιστάται η εγκατάσταση μιας βάνας μείωσης πίεσης στην είσοδο κρύου νερού σε συμμόρφωση με την ισχύουσα νομοθεσία.
- Θα πρέπει να εγκαταστήσετε ένα δοχείο διαστολής στην είσοδο κρύου νερού σε συμμόρφωση με την ισχύουσα νομοθεσία.
- Συνιστάται η εγκατάσταση της ανακουφιστικής βαλβίδας σε υψηλότερη θέση από το επάνω μέρος του δοχείου αποθήκευσης. Η θέρμανση του δοχείου αποθήκευσης προκαλεί διαστολή του νερού και, χωρίς ανακουφιστική βαλβίδα, η πίεση του νερού του εναλλάκτη θερμότητας ζεστού νερού χρήσης μέσα στο δοχείο μπορεί να αυξηθεί παραπάνω από την καθορισμένη πίεση. Επίσης, η εγκατάσταση (σωληνώσεις, σημεία παροχής κλπ.) που είναι συνδεδεμένη στο δοχείο υπόκειται σε αυτήν την υψηλή πίεση. Για να αποτρέψετε αυτό το φαινόμενο, πρέπει να εγκαταστήσετε μια ανακουφιστική βαλβίδα. Η αποτροπή της υπερπίεσης εξαρτάται από τη σωστή λειτουργία της ανακουφιστικής βαλβίδας που θα εγκατασταθεί. Αν ΔΕΝ λειτουργεί σωστά, μπορεί να προκληθεί διαρροή νερού. Για επιβεβαίωση της σωστής λειτουργίας, απαιτείται τακτική συντήρηση.

#### 8.6.4 Για να συνδέσετε ένα δοχείο πίεσης

- 1 Συνδέστε ένα προρρυθμισμένο δοχείο πίεσης με τις κατάλληλες διαστάσεις για το σύστημα θέρμανσης. Δεν πρέπει να υπάρχουν υδραυλικά στοιχεία που να εμποδίζουν τη διαδρομή μεταξύ του σώματος παραγωγής θερμότητας και της βάνας ασφαλείας.
- 2 Τοποθετήστε το δοχείο πίεσης σε ένα μέρος με εύκολη πρόσβαση (συντήρηση, αντικατάσταση εξαρτημάτων).



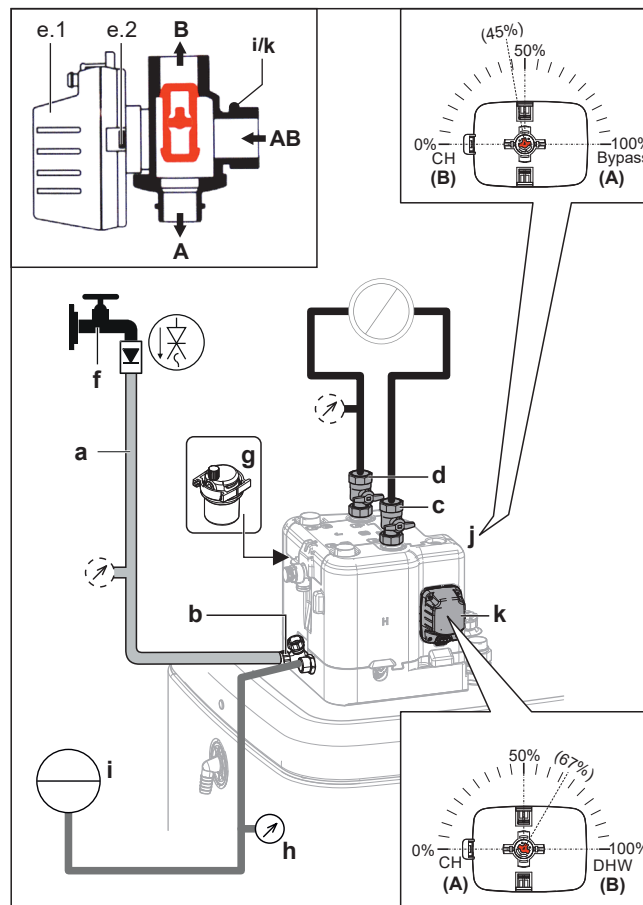
## 8.6.5 Για να γεμίσετε το σύστημα θέρμανσης

**ΚΙΝΔΥΝΟΣ: ΚΙΝΔΥΝΟΣ ΗΛΕΚΤΡΟΠΛΗΞΙΑΣ**

Κατά τη διαδικασία πλήρωσης, ενδέχεται να διαρρεύσει νερό από οποιοδήποτε σημείο διαρροής και μπορεί να προκληθεί ηλεκτροπληξία αν έρθει σε επαφή με τμήματα υπό τάση.

- Πριν από τη διαδικασία πλήρωσης, απενεργοποιήστε τη μονάδα.
- Μετά την πρώτη πλήρωση και πριν από την ενεργοποίηση της μονάδας από τον γενικό διακόπτη, ελέγξτε αν όλα τα ηλεκτρικά τμήματα και τα σημεία σύνδεσης είναι στεγνά.

- 1 Συνδέστε έναν εύκαμπτο σωλήνα με μια βάνα αντεπιστροφής (1/2") και ένα εξωτερικό μανόμετρο σε μια βρύση νερού και στη βάνα πλήρωσης και αποστράγγισης. Ασφαλίστε τον εύκαμπτο σωλήνα από τυχόν χαλάρωση.



- a Εύκαμπτος σωλήνας με βάνα αντεπιστροφής (1/2") και εξωτερικό μανόμετρο (του εμπορίου)
- b Βάνα πλήρωσης και αποστράγγισης
- c ΕΞΟΔΟΣ νερού θέρμανσης/ψύξης χώρου
- d ΕΙΣΟΔΟΣ νερού θέρμανσης/ψύξης χώρου
- e.1 Μηχανισμός βάνας
- e.2 Ασφάλεια μηχανισμού βάνας
- f Βρύση νερού
- g Βαλβίδα αυτόματης εξαέρωσης
- h Μανόμετρο (του εμπορίου)
- i Δοχείο πίεσης (του εμπορίου)
- j Βάνα παράκαμψης
- k Βάνα δοχείου

- 2 Προετοιμάστε τη μονάδα για εξαέρωση σύμφωνα με τις οδηγίες (βλ. "[Για να εξαερώσετε τη μονάδα με τις βάνες χειροκίνητου εξαερισμού](#)" [▶ 267]).
- 3 Ανοίξτε τη βρύση νερού.

- 4 Ανοίξτε τη βάνα πλήρωσης και αποστράγγισης και παρακολουθήστε το μανόμετρο.
- 5 Γεμίστε το σύστημα με νερό μέχρι το εξωτερικό μανόμετρο να υποδείξει ότι η προοριζόμενη πίεση συστήματος έχει επιτευχθεί (ύψος συστήματος +2 m, στήλη νερού 1 m = 0,1 bar). Βεβαιωθείτε ότι η ανακουφιστική βαλβίδα δεν ανοίγει.
- 6 Κλείστε τις χειροκίνητες βάνες του ανοίγματος εξαερισμού μόλις εξέλθει νερό χωρίς φυσαλίδες.
- 7 Κλείστε τη βρύση νερού. Διατηρήστε τη βάνα πλήρωσης και αποστράγγισης ανοιχτή σε περίπτωση που χρειαστεί να επαναλάβετε τη διαδικασία πλήρωσης μετά την εξαέρωση του συστήματος. Ανατρέξτε στην ενότητα "[12.4.2 Λειτουργία εξαέρωσης](#)" [▶ 266].
- 8 Κλείστε τη βάνα πλήρωσης και αποστράγγισης και αποσυνδέστε τον εύκαμπτο σωλήνα με τη βάνα αντεπιστροφής μόνο αφού εκτελέσετε την εξαέρωση και το σύστημα έχει γεμίσει πλήρως.

#### 8.6.6 Για να γεμίσετε τον εναλλάκτη θερμότητας εντός του δοχείου αποθήκευσης

Ο ακόλουθος εναλλάκτης θερμότητας πρέπει να πληρωθεί με νερό πριν από την πλήρωση του δοχείου αποθήκευσης:

- Ο εναλλάκτης θερμότητας ζεστού νερού χρήσης



#### ΕΙΔΟΠΟΙΗΣΗ

Για να γεμίσετε τον εναλλάκτη θερμότητας ζεστού νερού χρήσης, χρησιμοποιήστε ένα κιτ πλήρωσης του εμπορίου. Διασφαλίστε τη συμμόρφωση με την ισχύουσα νομοθεσία.

- 1 Ανοίξτε τη βάνα αποκοπής για την παροχή κρύου νερού.
- 2 Ανοίξτε όλες τις βρύσες ζεστού νερού στο σύστημα, για να βεβαιωθείτε ότι η ροή νερού από την παροχή είναι όσο το δυνατόν πιο υψηλή.
- 3 Διατηρήστε τις βρύσες ζεστού νερού ανοιχτές και την παροχή κρύου νερού σε ροή μέχρι να μην εξέρχεται αέρας από τις βρύσες.
- 4 Ελέγξτε για διαρροές νερού.
- Ο εναλλάκτης θερμότητας διπλής λειτουργίας (μόνο για ορισμένα μοντέλα)
- 5 Γεμίστε τον εναλλάκτη θερμότητας διπλής λειτουργίας με νερό συνδέοντας το κύκλωμα θέρμανσης διπλής λειτουργίας. Αν το κύκλωμα θέρμανσης διπλής λειτουργίας εγκατασταθεί σε μεταγενέστερο στάδιο, γεμίστε τον εναλλάκτη θερμότητας διπλής λειτουργίας με έναν εύκαμπτο σωλήνα πλήρωσης μέχρι να εξέλθει νερό και από τις δύο συνδέσεις.
- 6 Πραγματοποιήστε εξαέρωση στο κύκλωμα θέρμανσης διπλής λειτουργίας.
- 7 Ελέγξτε για διαρροές νερού.

#### 8.6.7 Για να γεμίσετε το δοχείο αποθήκευσης



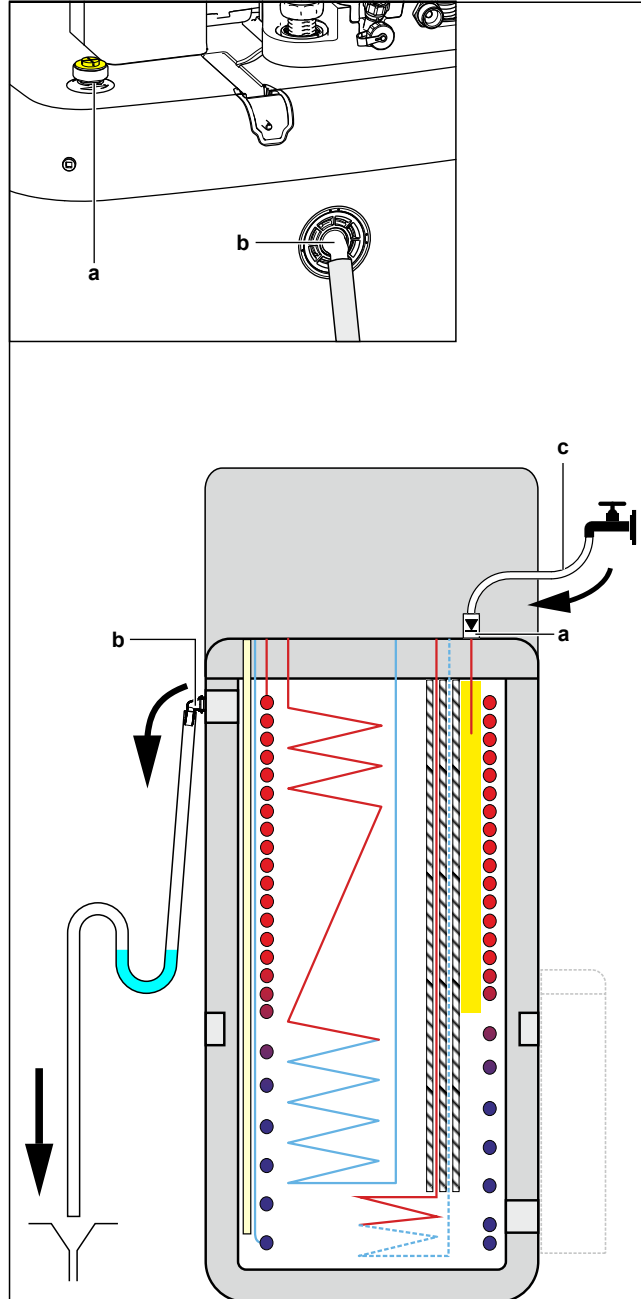
#### ΕΙΔΟΠΟΙΗΣΗ

Για να μπορέσετε να γεμίσετε το δοχείο αποθήκευσης, πρέπει να γεμίσετε τους εναλλάκτες θερμότητας εντός του δοχείου αποθήκευσης, ανατρέξτε στα προηγούμενα κεφάλαια.

Πληρώστε το δοχείο αποθήκευσης με πίεση νερού <6 bar και ταχύτητα ροής <15 l/min.

**Χωρίς εγκατεστημένο κιτ ηλιακού συλλέκτη απορροής (προαιρετικό εξάρτημα)**

- 1 Συνδέστε έναν εύκαμπτο σωλήνα με βάνα αντεπιστροφής (1/2") στη σύνδεση απορροής.
- 2 Γεμίστε το δοχείο αποθήκευσης μέχρι το νερό να χυθεί από τη σύνδεση υπερχειλίσης.
- 3 Αποσυνδέστε τον εύκαμπτο σωλήνα.



- a Σύνδεσης απορροής
- b Σύνδεση υπερχειλίσης
- c Εύκαμπτος σωλήνας με βάνα αντεπιστροφής (1/2")

**Με εγκατεστημένο κιτ ηλιακού συλλέκτη απορροής (προαιρετικό εξάρτημα)**

- 1 Συνδυάστε το κιτ πλήρωσης και αποστράγγισης (προαιρετικό εξάρτημα) με το κιτ ηλιακού συλλέκτη απορροής, για να γεμίσετε το δοχείο αποθήκευσης.
- 2 Συνδέστε τον εύκαμπτο σωλήνα με τη βάνα αντεπιστροφής στο κιτ πλήρωσης και αποστράγγισης.

Ακολουθήστε τα βήματα που περιγράφονται στο προηγούμενο κεφάλαιο.

### 8.6.8 Για να μονώσετε τους σωλήνες νερού

Οι σωληνώσεις στο σύνολο του κυκλώματος νερού ΠΡΕΠΕΙ να μονωθούν, για την αποφυγή δημιουργίας συμπυκνώματος κατά τη διάρκεια της λειτουργίας ψύξης και μείωσης της απόδοσης θέρμανσης και ψύξης.

Εάν η θερμοκρασία είναι υψηλότερη από 30°C και η σχετική υγρασία είναι υψηλότερη από 80%, το πάχος των μονωτικών υλικών πρέπει να είναι τουλάχιστον 20 mm ώστε να αποτρέπεται η συμπύκνωση στην επιφάνεια της μόνωσης.

# 9 Εγκατάσταση ηλεκτρικών συνδέσεων

Σε αυτό το κεφάλαιο

9.1	Πληροφορίες για τη σύνδεση των ηλεκτρικών καλωδίων .....	124
9.1.1	Προφυλάξεις κατά τη σύνδεση των ηλεκτρικών καλωδίων .....	124
9.1.2	Οδηγίες για τη σύνδεση των ηλεκτρικών καλωδίων .....	125
9.1.3	Πληροφορίες για την ηλεκτρική συμβατότητα .....	126
9.1.4	Πληροφορίες για την τροφοδοσία με μειωμένη χρέωση .....	127
9.1.5	Επισκόπηση των ηλεκτρικών συνδέσεων με εξαίρεση των εξωτερικών ενεργοποιητών .....	127
9.2	Συνδέσεις στην εξωτερική μονάδα .....	128
9.2.1	Προδιαγραφές βασικών εξαρτημάτων καλωδίωσης .....	129
9.2.2	Για να συνδέσετε τα ηλεκτρικά καλώδια στην εξωτερική μονάδα .....	129
9.3	Συνδέσεις στην εσωτερική μονάδα .....	131
9.3.1	Για να συνδέσετε την ηλεκτρική καλωδίωση στην εσωτερική μονάδα .....	134
9.3.2	Για να συνδέσετε τα καλώδια της κεντρικής τροφοδοσίας .....	136
9.3.3	Για να συνδέσετε τα καλώδια τροφοδοσίας της εφεδρικής αντίστασης .....	138
9.3.4	Για να συνδέσετε τον εφεδρικό θερμαντήρα στην κύρια μονάδα .....	141
9.3.5	Για να συνδέσετε τη βάνα αποκοπής .....	142
9.3.6	Για να συνδέσετε τους μετρητές ηλεκτρικού ρεύματος .....	143
9.3.7	Για να συνδέσετε τον κυκλοφορητή ζεστού νερού χρήσης .....	144
9.3.8	Για να συνδέσετε την έξοδο βλάβης .....	145
9.3.9	Για να συνδέσετε την έξοδο ΕΝΕΡΓΟΠΟΙΗΣΗΣ/ΑΠΕΝΕΡΓΟΠΟΙΗΣΗΣ ψύξης/θέρμανσης χώρου .....	146
9.3.10	Για να συνδέσετε τη μονάδα εναλλαγής στην εξωτερική πηγή θερμότητας .....	147
9.3.11	Για να συνδέσετε τις ψηφιακές εισόδους κατανάλωσης ισχύος .....	148
9.3.12	Για να συνδέσετε τον θερμοστάτη ασφαλείας (κανονικά κλειστή επαφή) .....	150
9.3.13	Για να συνδέσετε ένα Έξυπνο δίκτυο .....	151
9.3.14	Για να συνδέσετε την κάρτα WLAN .....	156
9.3.15	Για να συνδέσετε την είσοδο ηλιακού συλλέκτη .....	157
9.3.16	Για να συνδέσετε την έξοδο ZNX .....	157

## 9.1 Πληροφορίες για τη σύνδεση των ηλεκτρικών καλωδίων

### Πριν από τη σύνδεση των ηλεκτρικών καλωδίων

Βεβαιωθείτε ότι:

- Η σωλήνωση ψυκτικού είναι συνδεδεμένη και ελεγμένη
- Η σωλήνωση νερού είναι συνδεδεμένη

### Τυπική ροή εργασίας

Συνήθως η σύνδεση των ηλεκτρικών καλωδίων αποτελείται από τα παρακάτω στάδια:

- "9.2 Συνδέσεις στην εξωτερική μονάδα" [► 128]
- "9.3 Συνδέσεις στην εσωτερική μονάδα" [► 131]

### 9.1.1 Προφυλάξεις κατά τη σύνδεση των ηλεκτρικών καλωδίων



**ΚΙΝΔΥΝΟΣ: ΚΙΝΔΥΝΟΣ ΗΛΕΚΤΡΟΠΛΗΞΙΑΣ**

**ΠΡΟΕΙΔΟΠΟΙΗΣΗ**

- Όλες οι εργασίες καλωδίωσης ΠΡΕΠΕΙ να πραγματοποιούνται από εξουσιοδοτημένο ηλεκτρολόγο και ΠΡΕΠΕΙ συμμορφώνονται με την ισχύουσα νομοθεσία.
- Οι ηλεκτρικές συνδέσεις πρέπει να γίνονται στη σταθερή καλωδίωση.
- Όλα τα εξαρτήματα που αγοράζονται επί τόπου και όλες οι ηλεκτρολογικές κατασκευές ΠΡΕΠΕΙ να συμμορφώνονται με την ισχύουσα νομοθεσία.

**ΠΡΟΕΙΔΟΠΟΙΗΣΗ**

Να χρησιμοποιείτε ΠΑΝΤΑ πολύκλωνο καλώδιο για τα καλώδια ηλεκτρικής παροχής.

**ΠΛΗΡΟΦΟΡΙΕΣ**

Διαβάστε επίσης τις προφυλάξεις και τις απαιτήσεις που αναφέρονται στην ενότητα "[2 Γενικές προφυλάξεις ασφαλείας](#)" [► 10].

**ΠΡΟΕΙΔΟΠΟΙΗΣΗ**

- Εάν η παροχή ρεύματος δεν έχει φάση N ή αυτή είναι εσφαλμένη, τότε ο εξοπλισμός ενδέχεται να υποστεί βλάβη.
- Γειώστε σωστά τη μονάδα. ΜΗΝ γειώνετε τη μονάδα σε σωλήνες ύδρευσης, σε απορροφητή υπέρτασης ή σε γείωση τηλεφωνικής γραμμής. Ανεπαρκής γείωση μπορεί να προκαλέσει ηλεκτροπληξία.
- Εγκαταστήστε τις απαιτούμενες ασφάλειες ή τους διακόπτες ασφαλείας.
- Στερεώστε τα ηλεκτρικά καλώδια με στηρίγματα καλωδίων, ώστε τα καλώδια να ΜΗΝ έρχονται σε επαφή με αιχμηρά άκρα ή με τους σωλήνες, ειδικά στην πλευρά των σωλήνων υψηλής πίεσης.
- ΜΗΝ χρησιμοποιείτε καλώδια τυλιγμένα με ταινία, γυμνωμένα καλώδια, μπαλαντζές ή πολύμπριζα. Ενδέχεται να προκληθεί υπερθέρμανση, ηλεκτροπληξία ή πυρκαγιά.
- ΜΗΝ εγκαθιστάτε πυκνωτή μεταβολής φάσεως, καθότι αυτή η μονάδα διαθέτει αντιστροφή. Ένας πυκνωτής μεταβολής φάσεως θα μειώσει την απόδοση και μπορεί να προκαλέσει ατυχήματα.

**ΠΡΟΣΟΧΗ**

ΜΗΝ σπρώχνετε ή μην τοποθετείτε καλώδια περιττού μήκους μέσα στη μονάδα.

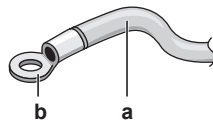
**ΕΙΔΟΠΟΙΗΣΗ**

Η απόσταση μεταξύ των καλωδίων υψηλής τάσης και χαμηλής τάσης πρέπει να είναι 50 mm τουλάχιστον.

### 9.1.2 Οδηγίες για τη σύνδεση των ηλεκτρικών καλωδίων

Λάβετε υπόψη τα εξής:

- Εάν χρησιμοποιούνται πολύκλινα καλώδια, τοποθετήστε έναν δακτυλιοειδή ακροδέκτη σύσφιξης στο άκρο του καλωδίου. Τοποθετήστε τον δακτυλιοειδή ακροδέκτη σύσφιξης στο καλώδιο μέχρι το καλυμμένο τμήμα του και στερεώστε τον ακροδέκτη με το κατάλληλο εργαλείο.



a Πολύκλωνο καλώδιο

**b** Δακτυλιοειδής ακροδέκτης σύσφιξης

- Χρησιμοποιήστε τις παρακάτω μεθόδους για την τοποθέτηση των καλωδίων:

Τύπος καλωδίου	Μέθοδος τοποθέτησης
Μονόκλωνο καλώδιο	<p><b>a</b> Πλεγμένο μονόκλωνο καλώδιο  <b>b</b> Βίδα  <b>c</b> Επίπεδη ροδέλα</p>
Πολύκλωνο καλώδιο με δακτυλιοειδή ακροδέκτη σύσφιξης	<p><b>a</b> Ακροδέκτης  <b>b</b> Βίδα  <b>c</b> Επίπεδη ροδέλα  ✓ Επιτρέπεται  ✗ ΔΕΝ επιτρέπεται</p>

### Ροπές σύσφιξης

Εξωτερική μονάδα:

Προϊόν	Ροπή σύσφιξης (N•m)
M4 (X1M)	1,2~1,5
M4 (γείωση)	

Εσωτερική μονάδα:

Προϊόν	Ροπή σύσφιξης (N•m)
M4 (X1M)	1,2
M4 (X12M, X15M)	0,88 ±10%

Εσωτερική μονάδα – BUH option:

Προϊόν	Ροπή σύσφιξης (N•m)
M4 (X6M) *3V, *6V	2,45 ±10%
M4 (X6M) *9W	1,2

### 9.1.3 Πληροφορίες για την ηλεκτρική συμβατότητα

#### Μόνο για τον εφεδρικό θερμαντήρα της εσωτερικής μονάδας

Ανατρέξτε στην ενότητα "9.3.3 Για να συνδέσετε τα καλώδια τροφοδοσίας της εφεδρικής αντίστασης" [▶ 138].

#### 9.1.4 Πληροφορίες για την τροφοδοσία με μειωμένη χρέωση

Οι εταιρείες ηλεκτρισμού σε ολόκληρο τον κόσμο κάνουν μεγάλες προσπάθειες για να προσφέρουν αξιόπιστες υπηρεσίες παροχής ηλεκτρικού ρεύματος σε ανταγωνιστικές τιμές και συχνά έχουν δικαίωμα να τιμολογούν τους πελάτες με μειωμένες χρεώσεις. Για παράδειγμα, χρέωση ανάλογα με τον χρόνο χρήσης, εποχιακές χρεώσεις, χρέωση με χρήση της αντλίας θερμότητας (Wärmepumpentarif) στη Γερμανία και την Αυστρία, ...

Αυτός ο εξοπλισμός επιτρέπει τη σύνδεση σε τέτοια συστήματα τροφοδοσίας με μειωμένη χρέωση.

Συμβουλευτείτε την εταιρεία ηλεκτροδότησης της τοποθεσίας όπου θα εγκατασταθεί αυτός ο εξοπλισμός, για να μάθετε αν μπορείτε να συνδέσετε τον εξοπλισμό σε ένα από τα διαθέσιμα συστήματα τροφοδοσίας με μειωμένη χρέωση, εφόσον υπάρχουν.

Όταν ο εξοπλισμός είναι συνδεδεμένος σε τέτοια τροφοδοσία με μειωμένη χρέωση, η εταιρεία ηλεκτρισμού μπορεί να:

- διακόπτει την τροφοδοσία προς τον εξοπλισμό για συγκεκριμένα χρονικά διαστήματα,
- απαιτεί κατανάλωση MONO μιας περιορισμένης ποσότητας ηλεκτρισμού από τον εξοπλισμό σε συγκεκριμένα χρονικά διαστήματα.

Η εσωτερική μονάδα είναι σχεδιασμένη να λαμβάνει ένα σήμα εισόδου μέσω του οποίου η μονάδα εισέρχεται σε λειτουργία εξαναγκασμένης ΑΠΕΝΕΡΓΟΠΟΙΗΣΗΣ. Εκείνη τη στιγμή, ο συμπιεστής της εξωτερικής μονάδας ΔΕΝ θα λειτουργεί.

Η καλωδίωση προς τη μονάδα διαφέρει ανάλογα με το αν η τροφοδοσία διακόπτεται ή ΟΧΙ.

#### 9.1.5 Επισκόπηση των ηλεκτρικών συνδέσεων με εξαίρεση των εξωτερικών ενεργοποιητών



##### ΕΙΔΟΠΟΙΗΣΗ

Σε αντίθεση με άλλους τύπους μοντέλων εσωτερικής μονάδας, η μονάδα Daikin Altherma 3 \* ECH<sub>2</sub>O χρειάζεται πάντα αποκλειστικό κύκλωμα τροφοδοσίας για την εσωτερική μονάδα. ΔΕΝ είναι δυνατή η χρήση του καλωδίου διασύνδεσης ως καλωδίου τροφοδοσίας για την εσωτερική μονάδα.

Τροφοδοσία με κανονική χρέωση	Τροφοδοσία με μειωμένη χρέωση	
	Η τροφοδοσία ΔΕΝ διακόπτεται	Η τροφοδοσία διακόπτεται
<p>a</p>	<p>b</p> <p>Ενώ είναι ενεργή η τροφοδοσία με μειωμένη χρέωση, η τροφοδοσία ΔΕΝ διακόπτεται. Η εξωτερική μονάδα απενεργοποιείται μέσω του πίνακα ελέγχου.</p> <p><b>Παρατήρηση:</b> Η εταιρεία ηλεκτρισμού πρέπει πάντα να επιτρέπει την κατανάλωση ενέργειας της εσωτερικής μονάδας.</p>	<p>a</p> <p>b</p> <p>Ενώ είναι ενεργή η τροφοδοσία με μειωμένη χρέωση, η τροφοδοσία διακόπτεται αμέσως ή μετά από λίγη ώρα από την εταιρεία ηλεκτρισμού. Σε αυτήν την περίπτωση, η εσωτερική μονάδα πρέπει να ενεργοποιηθεί από ξεχωριστή τροφοδοσία με κανονική χρέωση.</p>

- a Τροφοδοσία με κανονική χρέωση
- b Τροφοδοσία με μειωμένη χρέωση
- 1 Τροφοδοσία για την εξωτερική μονάδα
- 2 Καλώδιο διασύνδεσης προς την εσωτερική μονάδα
- 3 Τροφοδοσία για τον εφεδρικό θερμαντήρα (προαιρετικό)
- 4 Τροφοδοσία με μειωμένη χρέωση (επαφή ελεύθερη δυναμικού)
- 5 Τροφοδοσία για την εσωτερική μονάδα

## 9.2 Συνδέσεις στην εξωτερική μονάδα

Προϊόν	Περιγραφή
Καλώδιο τροφοδοσίας	Ανατρέξτε στην ενότητα "9.2.2 Για να συνδέσετε τα ηλεκτρικά καλώδια στην εξωτερική μονάδα" [▶ 129].
Καλώδιο διασύνδεσης	

## 9.2.1 Προδιαγραφές βασικών εξαρτημάτων καλωδίωσης

Εξάρτημα		ERGA04EAV3 ERGA06EAV3H	ERGA08EAV3H	ERGA04~08EAV3A
Καλώδιο τροφοδοσίας	MCA <sup>(a)</sup>	19,9 A	24,0 A	15,9 A
	Τάση	230 V		
	Φάση	1~		
	Συχνότητα	50 Hz		
	Μέγεθος καλωδίων	Πρέπει να συμμορφώνεται με την ισχύουσα νομοθεσία		
Καλώδιο διασύνδεσης		Ελάχιστη διατομή καλωδίου 1,5 mm <sup>2</sup> και κατάλληλο για 230 V		
Συνιστώμενη ασφάλεια στο χώρο εγκατάστασης		20 A	25 A	16 A
Ρελέ διαρροής		Πρέπει να συμμορφώνεται με την ισχύουσα νομοθεσία		

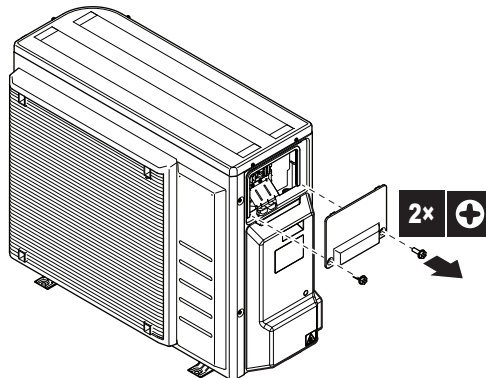
<sup>(a)</sup> MCA=Ελάχιστη ένταση (αμπέρ) κυκλώματος. Οι τιμές που δηλώνονται είναι οι ανώτατες τιμές (για τις ακριβείς τιμές συμβουλευτείτε τα ηλεκτρικά δεδομένα για συνδυασμό με εσωτερικές μονάδες).

Εξάρτημα		ERGA04EAV37
Καλώδιο τροφοδοσίας	MCA <sup>(a)</sup>	19,9 A
	Τάση	230 V
	Φάση	1~
	Συχνότητα	50 Hz
	Μέγεθος καλωδίων	Πρέπει να συμμορφώνεται με την ισχύουσα νομοθεσία
Καλώδιο διασύνδεσης		Ελάχιστη διατομή καλωδίου 1,5 mm <sup>2</sup> και κατάλληλο για 230 V
Συνιστώμενη ασφάλεια στο χώρο εγκατάστασης		20 A
Ρελέ διαρροής		Πρέπει να συμμορφώνεται με την ισχύουσα νομοθεσία

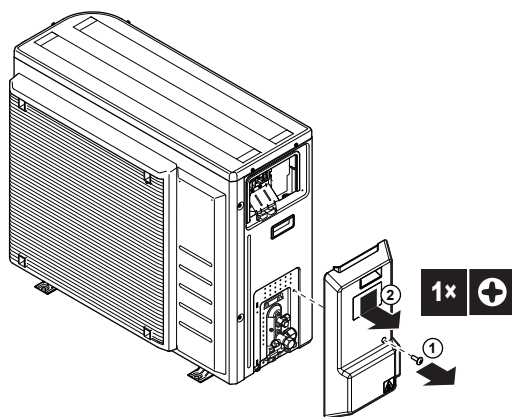
<sup>(a)</sup> MCA=Ελάχιστη ένταση (αμπέρ) κυκλώματος. Οι τιμές που δηλώνονται είναι οι ανώτατες τιμές (για τις ακριβείς τιμές συμβουλευτείτε τα ηλεκτρικά δεδομένα για συνδυασμό με εσωτερικές μονάδες).

## 9.2.2 Για να συνδέσετε τα ηλεκτρικά καλώδια στην εξωτερική μονάδα

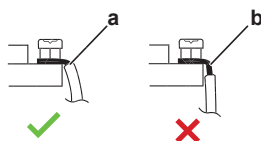
- 1 Αφαιρέστε το κάλυμμα του ηλεκτρικού πίνακα.



- 2 Αφαιρέστε το κάλυμμα των σωληνώσεων ψυκτικού.

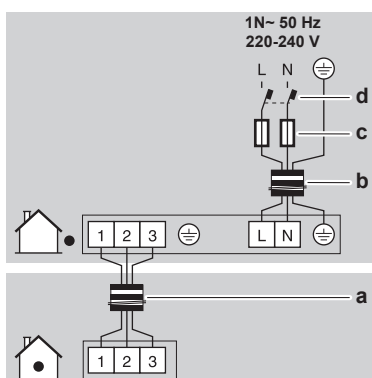


3 Απογυμνώστε τη μόνωση (20 mm) από τα καλώδια.

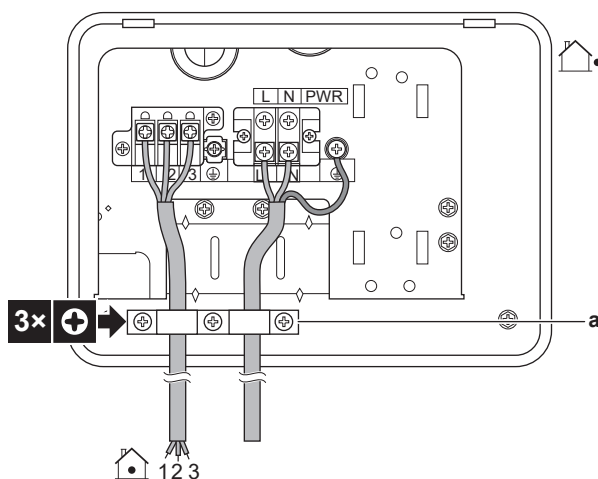


- a Απογυμνώστε το άκρο του καλωδίου μέχρι αυτό το σημείο
- b Τυχόν υπερβολικό μήκος απογύμνωσης μπορεί να προκαλέσει ηλεκτροπληξία ή διαρροή

4 Συνδέστε το καλώδιο διασύνδεσης και το καλώδιο τροφοδοσίας ως εξής. Βεβαιωθείτε ότι δεν ασκείται πίεση χρησιμοποιώντας το σφιγκτήρα καλωδίων.



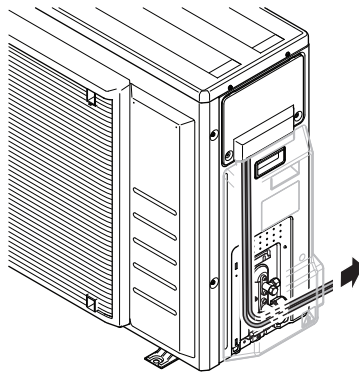
- a Καλώδιο διασύνδεσης
- b Καλώδιο τροφοδοσίας
- c Ασφάλεια
- d Ρελέ διαρροής



- a Σφιγκτήρας καλωδίων

5 Επανατοποθετήστε το κάλυμμα του ηλεκτρικού πίνακα.







- 6 Τοποθετήστε ξανά το κάλυμμα των σωληνώσεων ψυκτικού. Βεβαιωθείτε ότι τα καλώδια έχουν δρομολογηθεί κάτω από το κάλυμμα, όπως φαίνεται στην εικόνα:















- 7 Συνδέστε ένα ρελέ διαρροής και μια ασφάλεια στη γραμμή τροφοδοσίας.

### 9.3 Συνδέσεις στην εσωτερική μονάδα

Προϊόν	Περιγραφή
Τροφοδοσία (κεντρική)	Ανατρέξτε στην ενότητα "9.3.2 Για να συνδέσετε τα καλώδια της κεντρικής τροφοδοσίας" [▶ 136].
Τροφοδοσία (εφεδρικός θερμαντήρας)	Ανατρέξτε στην ενότητα "9.3.3 Για να συνδέσετε τα καλώδια τροφοδοσίας της εφεδρικής αντίστασης" [▶ 138].
Εφεδρικός θερμαντήρας	Ανατρέξτε στην ενότητα "9.3.4 Για να συνδέσετε τον εφεδρικό θερμαντήρα στην κύρια μονάδα" [▶ 141].
Βάνα αποκοπής	Ανατρέξτε στην ενότητα "9.3.5 Για να συνδέσετε τη βάνα αποκοπής" [▶ 142].
Μετρητές ηλεκτρικού ρεύματος	Ανατρέξτε στην ενότητα "9.3.6 Για να συνδέσετε τους μετρητές ηλεκτρικού ρεύματος" [▶ 143].
Κυκλοφορητής ζεστού νερού χρήσης	Ανατρέξτε στην ενότητα "9.3.7 Για να συνδέσετε τον κυκλοφορητή ζεστού νερού χρήσης" [▶ 144].
Έξοδος βλάβης	Ανατρέξτε στην ενότητα "9.3.8 Για να συνδέσετε την έξοδο βλάβης" [▶ 145].
Ρύθμιση λειτουργίας ψύξης/θέρμανσης χώρου	Ανατρέξτε στην ενότητα "9.3.9 Για να συνδέσετε την έξοδο ΕΝΕΡΓΟΠΟΙΗΣΗΣ/ΑΠΕΝΕΡΓΟΠΟΙΗΣΗΣ ψύξης/θέρμανσης χώρου" [▶ 146].
Ρύθμιση εναλλαγής στην εξωτερική πηγή θερμότητας	Ανατρέξτε στην ενότητα "9.3.10 Για να συνδέσετε τη μονάδα εναλλαγής στην εξωτερική πηγή θερμότητας" [▶ 147].
Ψηφιακές εισοδοί κατανάλωσης ενέργειας	Ανατρέξτε στην ενότητα "9.3.11 Για να συνδέσετε τις ψηφιακές εισόδους κατανάλωσης ισχύος" [▶ 148].
Θερμοστάτης ασφαλείας	Ανατρέξτε στην ενότητα "9.3.12 Για να συνδέσετε τον θερμοστάτη ασφαλείας (κανονικά κλειστή επαφή)" [▶ 150].
Έξυπνο δίκτυο	Ανατρέξτε στην ενότητα "9.3.13 Για να συνδέσετε ένα Έξυπνο δίκτυο" [▶ 151].

Προϊόν	Περιγραφή
Κάρτα WLAN	Ανατρέξτε στην ενότητα <a href="#">"9.3.14 Για να συνδέσετε την κάρτα WLAN"</a> [▶ 156].
Είσοδος ηλιακών	Ανατρέξτε στην ενότητα <a href="#">"9.3.15 Για να συνδέσετε την είσοδο ηλιακού συλλέκτη"</a> [▶ 157].
Έξοδος ZNX	Ανατρέξτε στην ενότητα <a href="#">"9.3.16 Για να συνδέσετε την έξοδο ZNX"</a> [▶ 157].
Θερμοστάτης χώρου (ενσύρματος ή ασύρματος)	 Ανατρέξτε στον παρακάτω πίνακα.
	 Καλώδια: 0,75 mm <sup>2</sup> Μέγιστο ρεύμα λειτουργίας: 100 mA
	 Για την κύρια ζώνη: <ul style="list-style-type: none"> <li>▪ [2.9] Έλεγχος</li> <li>▪ [2.A] Τύπος εξωτερικού θερμοστάτη</li> </ul> Για τη συμπληρωματική ζώνη: <ul style="list-style-type: none"> <li>▪ [3.A] Τύπος εξωτερικού θερμοστάτη</li> <li>▪ [3.9] (μόνο για ανάγνωση) Έλεγχος</li> </ul>
Θερμοπομπός αντλίας θερμότητας	 Διατίθενται διάφορα χειριστήρια και είναι δυνατές διαφορετικές ρυθμίσεις για τους θερμοπομπούς αντλίας θερμότητας. Ανάλογα με τη ρύθμιση, χρειάζεστε επίσης το προαιρετικό EKRELAY1. Για περισσότερες πληροφορίες, ανατρέξτε στην εξής τοποθεσία: <ul style="list-style-type: none"> <li>▪ Εγχειρίδιο εγκατάστασης των θερμοπομπών αντλίας θερμότητας</li> <li>▪ Εγχειρίδιο εγκατάστασης των προαιρετικών εξαρτημάτων των θερμοπομπών αντλίας θερμότητας</li> <li>▪ Συμπληρωματικό εγχειρίδιο για τον προαιρετικό εξοπλισμό</li> </ul>
	 Καλώδια: 0,75 mm <sup>2</sup> Μέγιστο ρεύμα λειτουργίας: 100 mA
	 Για την κύρια ζώνη: <ul style="list-style-type: none"> <li>▪ [2.9] Έλεγχος</li> <li>▪ [2.A] Τύπος εξωτερικού θερμοστάτη</li> </ul> Για τη συμπληρωματική ζώνη: <ul style="list-style-type: none"> <li>▪ [3.A] Τύπος εξωτερικού θερμοστάτη</li> <li>▪ [3.9] (μόνο για ανάγνωση) Έλεγχος</li> </ul>

Προϊόν	Περιγραφή
Απομακρυσμένος αισθητήρας εξωτερικής θερμοκρασίας	 Ανατρέξτε στα εξής: <ul style="list-style-type: none"> <li>Εγχειρίδιο εγκατάστασης του απομακρυσμένου αισθητήρα εξωτερικής θερμοκρασίας</li> <li>Συμπληρωματικό εγχειρίδιο για τον προαιρετικό εξοπλισμό</li> </ul>
	 Καλώδια: 2x0,75 mm <sup>2</sup>
	 [9.B.1]=1 (Εξωτερικός αισθητήρας = Εξωτερικός) [9.B.2] Απόκλιση εξωτ. αισθητήρα περιβάλλοντος [9.B.3] Μέσος χρόνος
Απομακρυσμένος αισθητήρας εσωτερικής θερμοκρασίας	 Ανατρέξτε στα εξής: <ul style="list-style-type: none"> <li>Εγχειρίδιο εγκατάστασης του απομακρυσμένου αισθητήρα εσωτερικής θερμοκρασίας</li> <li>Συμπληρωματικό εγχειρίδιο για τον προαιρετικό εξοπλισμό</li> </ul>
	 Καλώδια: 2x0,75 mm <sup>2</sup>
	 [9.B.1]=2 (Εξωτερικός αισθητήρας = Χώρου) [1.7] Απόκλιση αισθητήρα χώρου
Χειριστήριο άνεσης	 Ανατρέξτε στα εξής: <ul style="list-style-type: none"> <li>Εγχειρίδιο εγκατάστασης και λειτουργίας του χειριστηρίου άνεσης</li> <li>Συμπληρωματικό εγχειρίδιο για τον προαιρετικό εξοπλισμό</li> </ul>
	 Καλώδια: 2x(0,75~1,25 mm <sup>2</sup> ) Μέγιστο μήκος: 500 m
	 [2.9] Έλεγχος [1.6] Απόκλιση αισθητήρα χώρου
Μονάδα WLAN	 Ανατρέξτε στα εξής: <ul style="list-style-type: none"> <li>Εγχειρίδιο εγκατάστασης της μονάδας WLAN</li> <li>Συμπληρωματικό εγχειρίδιο για τον προαιρετικό εξοπλισμό</li> </ul>
	 Χρησιμοποιήστε το καλώδιο που παρέχεται με τη μονάδα WLAN.
	 [D] Ασύρματη πύλη

 για τον θερμοστάτη χώρου (ενούρματο ή ασύρματο):

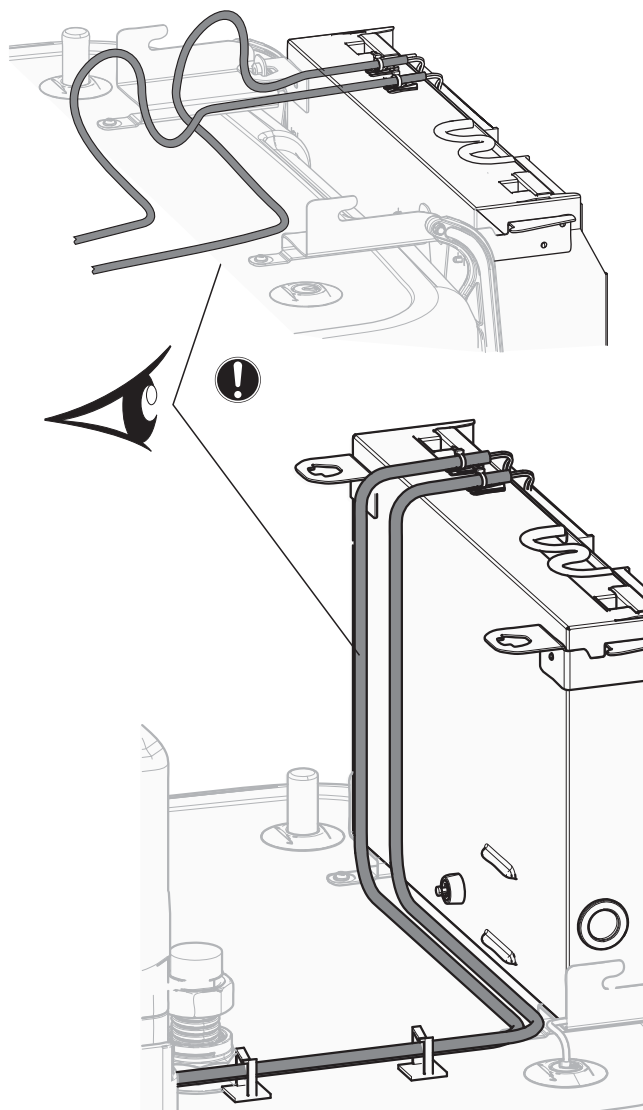
Στην περίπτωση που υπάρχει...	Βλ...
Ασύρματος θερμοστάτης χώρου	<ul style="list-style-type: none"> <li>▪ Εγχειρίδιο εγκατάστασης του ασύρματου θερμοστάτη χώρου</li> <li>▪ Συμπληρωματικό εγχειρίδιο για τον προαιρετικό εξοπλισμό</li> </ul>
Ενσύρματος θερμοστάτης χώρου χωρίς μονάδα βάσης πολλαπλών ζωνών	<ul style="list-style-type: none"> <li>▪ Εγχειρίδιο εγκατάστασης του ενσύρματου θερμοστάτη χώρου</li> <li>▪ Συμπληρωματικό εγχειρίδιο για τον προαιρετικό εξοπλισμό</li> </ul>
Ενσύρματος θερμοστάτης χώρου με μονάδα βάσης πολλαπλών ζωνών	<ul style="list-style-type: none"> <li>▪ Εγχειρίδιο εγκατάστασης του ενσύρματου θερμοστάτη χώρου (ψηφιακού ή αναλογικού) + μονάδας βάσης πολλαπλών ζωνών</li> <li>▪ Συμπληρωματικό εγχειρίδιο για τον προαιρετικό εξοπλισμό</li> <li>▪ Σε αυτήν την περίπτωση: <ul style="list-style-type: none"> <li>- Πρέπει να συνδέσετε τον ενσύρματο θερμοστάτη χώρου (ψηφιακό ή αναλογικό) στη μονάδα βάσης πολλαπλών ζωνών</li> <li>- Πρέπει να συνδέσετε τη μονάδα βάσης πολλαπλών ζωνών στην εξωτερική μονάδα</li> <li>- Για τη λειτουργία ψύξης/θέρμανσης, πρέπει επίσης να τοποθετήσετε ένα ρελέ (του εμπορίου, ανατρέξτε στο συμπληρωματικό εγχειρίδιο για τον προαιρετικό εξοπλισμό)</li> </ul> </li> </ul>

### 9.3.1 Για να συνδέσετε την ηλεκτρική καλωδίωση στην εσωτερική μονάδα

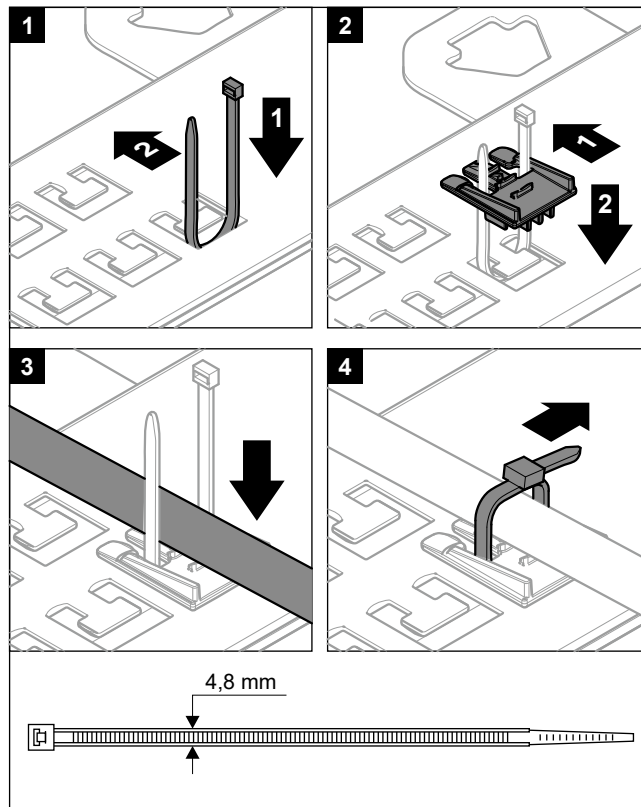
**Παρατήρηση:** Όλα τα καλώδια τα οποία θα συνδεθούν στον ηλεκτρικό πίνακα του ECH<sub>2</sub>O πρέπει να διαμορφωθούν έτσι ώστε να μην υπάρχει ένταση σε αυτά.

Για να έχετε ευκολότερη πρόσβαση στον ίδιο τον ηλεκτρικό πίνακα και στη διαδρομή των καλωδίων, μπορείτε να χαμηλώσετε τον ηλεκτρικό πίνακα (βλ. "7.2.4 Για να ανοίξετε την εσωτερική μονάδα" [► 85]).

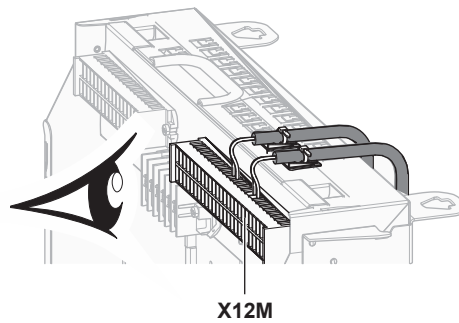
Αν χαμηλώσετε τον ηλεκτρικό πίνακα στη θέση συντήρησης κατά την εγκατάσταση ηλεκτρικών συνδέσεων, πρέπει να ληφθεί υπόψη αντίστοιχα το επιπλέον μήκος του καλωδίου. Η διαδρομή των καλωδίων στην κανονική θέση είναι μακρύτερη από τη θέση συντήρησης.



Όλα τα καλώδια τα οποία θα συνδεθούν στον ηλεκτρικό πίνακα του ECH<sub>2</sub>O πρέπει να διαμορφωθούν έτσι ώστε να μην υπάρχει ένταση σε αυτά.



Είναι σημαντικό η πλάκα στερέωσης των ακροδεκτών να ΜΗΝ βρίσκεται στη θέση συντήρησης, ενώ τα καλώδια είναι συνδεδεμένα σε έναν από τους ακροδέκτες. Διαφορετικά, τα καλώδια θα είχαν πολύ μικρό μήκος.



### 9.3.2 Για να συνδέσετε τα καλώδια της κεντρικής τροφοδοσίας

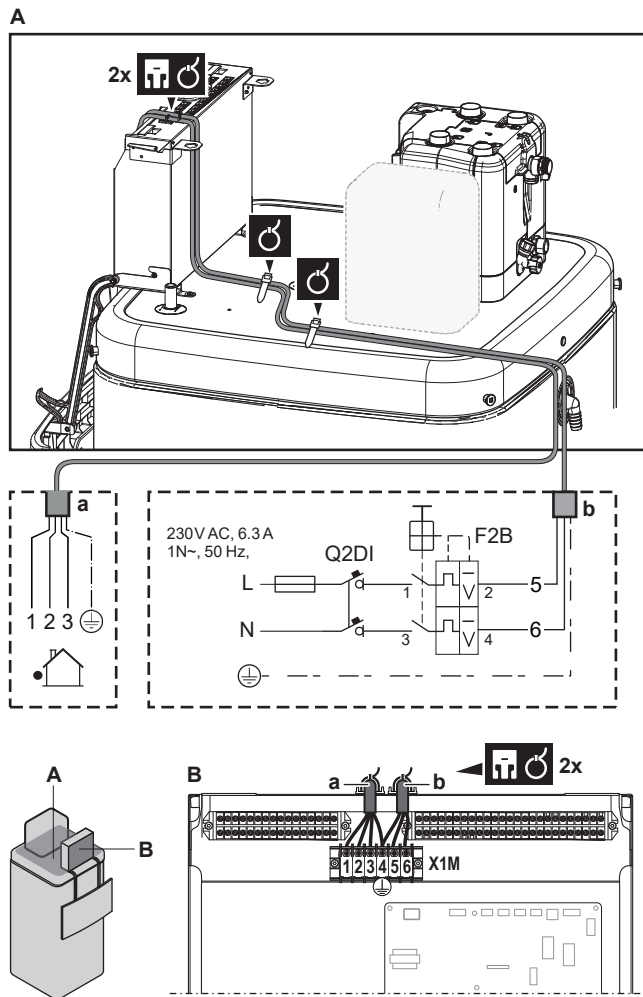
- 1 Ανοίξτε τα ακόλουθα στοιχεία (ανατρέξτε στην ενότητα "[7.2.4 Για να ανοίξετε την εσωτερική μονάδα](#)" [[▶ 85](#)]):

1	Πλαίσιο χειριστηρίου	
2	Ηλεκτρικός πίνακας	
3	Κάλυμμα ηλεκτρικού πίνακα	
4	Επάνω κάλυμμα	

- 2 Συνδέστε την κεντρική τροφοδοσία.

#### Σε περίπτωση τροφοδοσίας με κανονική χρέωση

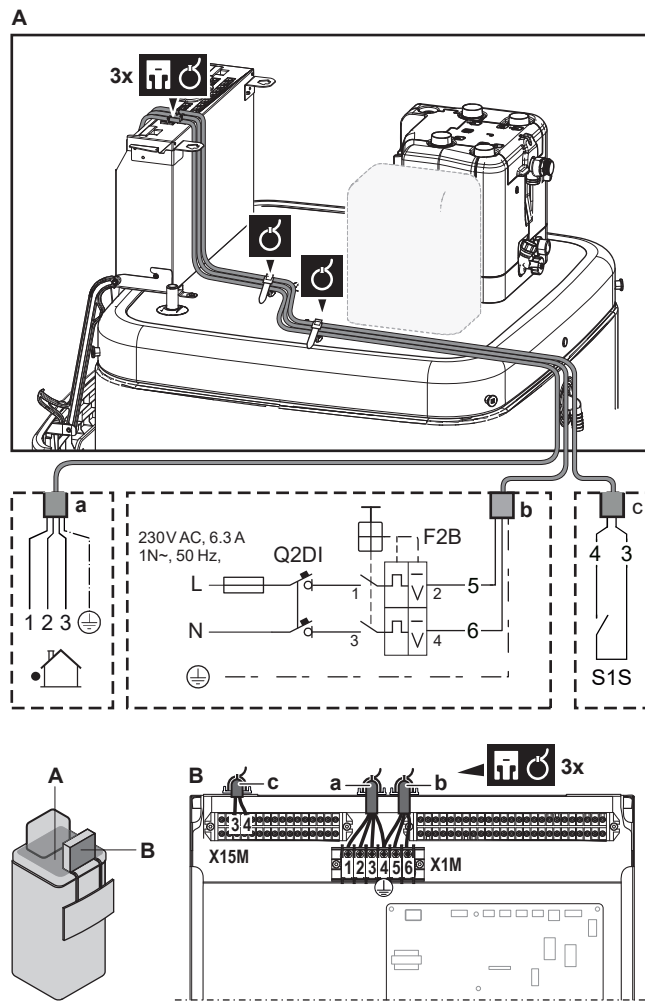
	Καλώδιο διασύνδεσης	Καλώδια: (3+GND)×1,5 mm <sup>2</sup>
	Τροφοδοσία εσωτερικής μονάδας	Καλώδια: 1N+GND Μέγιστο ρεύμα λειτουργίας: 6,3 A



- a Καλώδιο διασύνδεσης
- b Τροφοδοσία εσωτερικής μονάδας

**Σε περίπτωση τροφοδοσίας με μειωμένη χρέωση**



	Καλώδιο διασύνδεσης	Καλώδια: (3+GND)×1,5 mm <sup>2</sup>
	Τροφοδοσία εσωτερικής μονάδας	Καλώδια: 1N+GND Μέγιστο ρεύμα λειτουργίας: 6,3 A
	Επαφή τροφοδοσίας με μειωμένη χρέωση	Καλώδια: 2×(0,75~1,25 mm <sup>2</sup> ) Μέγιστο μήκος: 50 m. Επαφή τροφοδοσίας με μειωμένη χρέωση: ανίχνευση 16 V DC (τροφοδοσία μέσω PCB). Η επαφή χωρίς τάση διασφαλίζει το ελάχιστο διαθέσιμο φορτίο των 15 V DC, 10 mA.
	[9.8] Τροφοδοσία με μειωμένη χρέωση	



- a Καλώδιο διασύνδεσης
- b Τροφοδοσία εσωτερικής μονάδας
- c Επαφή τροφοδοσίας με μειωμένη χρέωση

**3** Στερεώστε το καλώδιο στα στηρίγματα δεματικών καλωδίων χρησιμοποιώντας δεματικά καλωδίων. Γενικές πληροφορίες, βλ. "9.3.1 Για να συνδέσετε την ηλεκτρική καλωδίωση στην εσωτερική μονάδα" [► 134].

### 9.3.3 Για να συνδέσετε τα καλώδια τροφοδοσίας της εφεδρικής αντίστασης

	Τύπος εφεδρικού θερμαντήρα	Τροφοδοσία	Καλώδια
	EKECBU*3V	1N~ 230 V	(2+GND)×2,5 mm <sup>2</sup> (τουλάχιστον)
	EKECBU*6V	1N~ 230 V	(2+GND)×4 mm <sup>2</sup> (τουλάχιστον), MONO εύκαμπτα καλώδια
	EKECBU*9W	3N~ 400 V	(4+GND)×2,5 mm <sup>2</sup> (τουλάχιστον)
	[9.3] Εφεδρικό σύστημα θέρμανσης		

**ΠΡΟΕΙΔΟΠΟΙΗΣΗ**

Ο εφεδρικός θερμαντήρας ΠΡΕΠΕΙ να έχει ξεχωριστή τροφοδοσία ρεύματος και ΠΡΕΠΕΙ να προστατεύεται με χρήση των απαιτούμενων διατάξεων ασφαλείας σύμφωνα με την ισχύουσα νομοθεσία.

**ΠΡΟΣΟΧΗ**

Για να διασφαλιστεί η πλήρης γείωση της μονάδας, να συνδέετε ΠΑΝΤΑ την τροφοδοσία του εφεδρικού θερμαντήρα και το καλώδιο γείωσης.

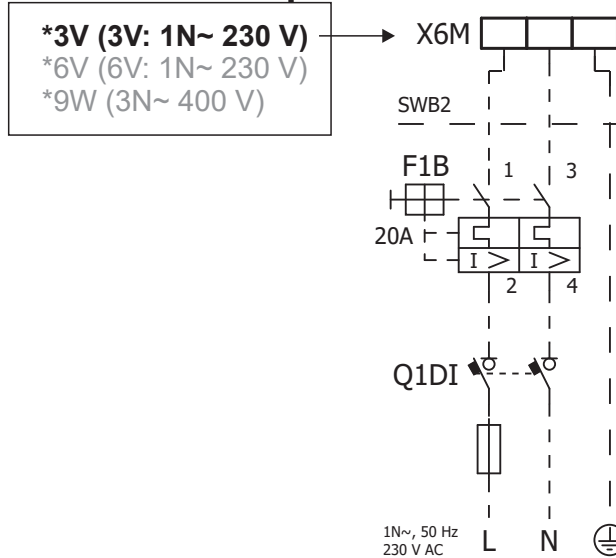
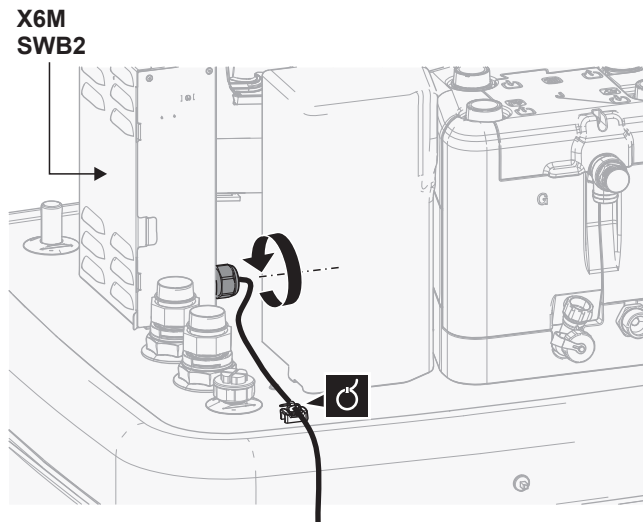
Η απόδοση του εφεδρικού θερμαντήρα εξαρτάται από το επιλεγμένο προαιρετικό κιτ εφεδρικού θερμαντήρα. Βεβαιωθείτε ότι η τροφοδοσία συμμορφώνεται με την απόδοση του εφεδρικού θερμαντήρα, όπως περιγράφεται στον παρακάτω πίνακα.

Τύπος εφεδρικού θερμαντήρα	Απόδοση εφεδρικού θερμαντήρα	Τροφοδοσία	Μέγιστο ρεύμα λειτουργίας	Z <sub>max</sub>
*3V	1 kW	1N~ 230 V	4,4 A	—
	2 kW	1N~ 230 V	8,7 A	—
	3 kW	1N~ 230 V	13,1 A	—
*6V	2 kW	1N~ 230 V	8,7 A	—
	4 kW	1N~ 230 V	17,4 A <sup>(a)(b)</sup>	0,22 Ω
	6 kW	1N~ 230 V	26,1 A <sup>(a)(b)</sup>	0,22 Ω
*9W	3 kW	3N~ 400 V	4 A	—
	6 kW	3N~ 400 V	9 A	—
	9 kW	3N~ 400 V	13 A	—

<sup>(a)</sup> Ο ηλεκτρικός εξοπλισμός συμμορφώνεται με το πρότυπο EN/IEC 61000-3-12 (Ευρωπαϊκό/ Διεθνές Τεχνικό Πρότυπο που θέτει τα όρια για αρμονικά ρεύματα παραγόμενα από εξοπλισμό συνδεδεμένο σε δημόσια συστήματα χαμηλής τάσης με ρεύμα εισόδου >16 A και ≤75 A ανά φάση.).

<sup>(b)</sup> Αυτός ο εξοπλισμός συμμορφώνεται με το πρότυπο EN/IEC 61000-3-11 (Ευρωπαϊκό/ Διεθνές Τεχνικό Πρότυπο που θέτει τα όρια μεταβολών και διακυμάνσεων τάσης σε δημόσια συστήματα τροφοδοσίας χαμηλής τάσης για εξοπλισμό με ονομαστικό ρεύμα ≤75 A), με την προϋπόθεση ότι η αντίσταση του συστήματος Z<sub>sys</sub> είναι μικρότερη ή ίση με Z<sub>max</sub> στο σημείο διασύνδεσης μεταξύ της παροχής του χρήστη και του δημόσιου δικτύου. Ο εγκαταστάτης ή ο χρήστης του εξοπλισμού έχουν την ευθύνη να διασφαλίσουν - συμβουλευόμενοι αν χρειάζεται την εταιρεία που διαχειρίζεται το δίκτυο διανομής- ότι ο εξοπλισμός είναι συνδεδεμένος αποκλειστικά σε παροχή με αντίσταση συστήματος Z<sub>sys</sub> μικρότερη ή ίση με Z<sub>max</sub>.

Συνδέστε την τροφοδοσία του εφεδρικού θερμαντήρα ως εξής:



Μοντέλο (τροφοδοσία)	Συνδέσεις στην τροφοδοσία του εφεδρικού θερμαντήρα
*3V (3V: 1N~ 230 V)	

Μοντέλο (τροφοδοσία)	Συνδέσεις στην τροφοδοσία του εφεδρικού θερμαντήρα
*6V (6V: 1N~ 230 V)	
*9W (3N~ 400 V)	

**F1B** Ασφάλεια υπερέντασης (του εμπορίου). Συνιστώμενη ασφάλεια: κατηγορία απόξευξης C.

**Q1DI** Ρελέ διαρροής (του εμπορίου)

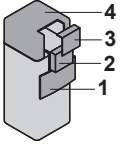
**SWB** Ηλεκτρικός πίνακας

**X6M** Ακροδέκτης (του εμπορίου)

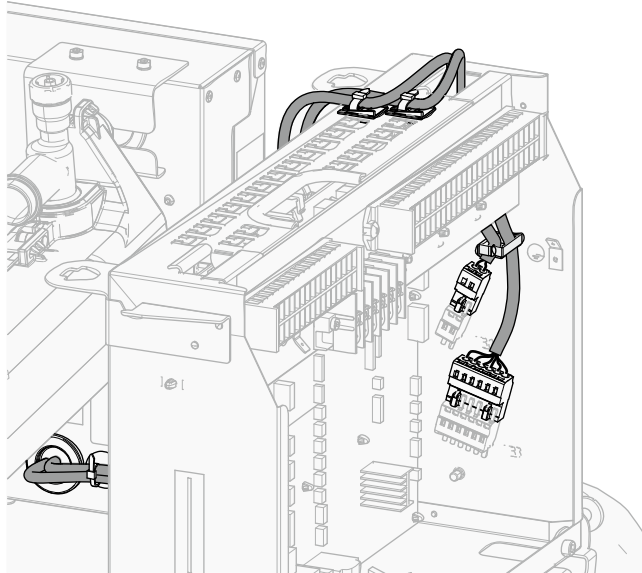
### 9.3.4 Για να συνδέσετε τον εφεδρικό θερμαντήρα στην κύρια μονάδα

	Καλώδια: Τα καλώδια σύνδεσης έχουν συνδεθεί ήδη στον προαιρετικό εφεδρικό θερμαντήρα ΕΚΕCΒU*.
	[9.3] Εφεδρικό σύστημα θέρμανσης

- 1 Ανοίξτε τα ακόλουθα στοιχεία (ανατρέξτε στην ενότητα ["7.2.4 Για να ανοίξετε την εσωτερική μονάδα"](#) [▶ 85]):

1	Πλαίσιο χειριστηρίου	
2	Ηλεκτρικός πίνακας	
3	Κάλυμμα ηλεκτρικού πίνακα	
4	Επάνω κάλυμμα	

- 2 Συνδέστε και τα δυο καλώδια σύνδεσης από τον εφεδρικό θερμαντήρα ΕΚΕCΒU\* στους κατάλληλους συνδέσμους όπως υποδεικνύεται στην παρακάτω εικόνα.



- 3 Στερεώστε το καλώδιο στα στηρίγματα δεματικών καλωδίων χρησιμοποιώντας δεματικά καλωδίων. Γενικές πληροφορίες, βλ. "9.3.1 Για να συνδέσετε την ηλεκτρική καλωδίωση στην εσωτερική μονάδα" [▶ 134].

### 9.3.5 Για να συνδέσετε τη βάνα αποκοπής



#### ΠΛΗΡΟΦΟΡΙΕΣ

**Παράδειγμα χρήσης βάνας αποκοπής.** Αν υπάρχει μία ζώνη ΘΕΞN και συνδυασμός ενδοδαπέδιας θέρμανσης και θερμοπομπών αντλίας θερμότητας, εγκαταστήστε μια βάνα αποκοπής πριν από την ενδοδαπέδια θέρμανση, για να αποτρέψετε τη δημιουργία συμπυκνώματος στο δάπεδο κατά τη λειτουργία ψύξης.

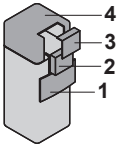


Καλώδια: 2x0,75 mm<sup>2</sup>  
Μέγιστο ρεύμα λειτουργίας: 100 mA  
230 V AC που παρέχεται μέσω PCB



[2.D] Βάνα αποκοπής

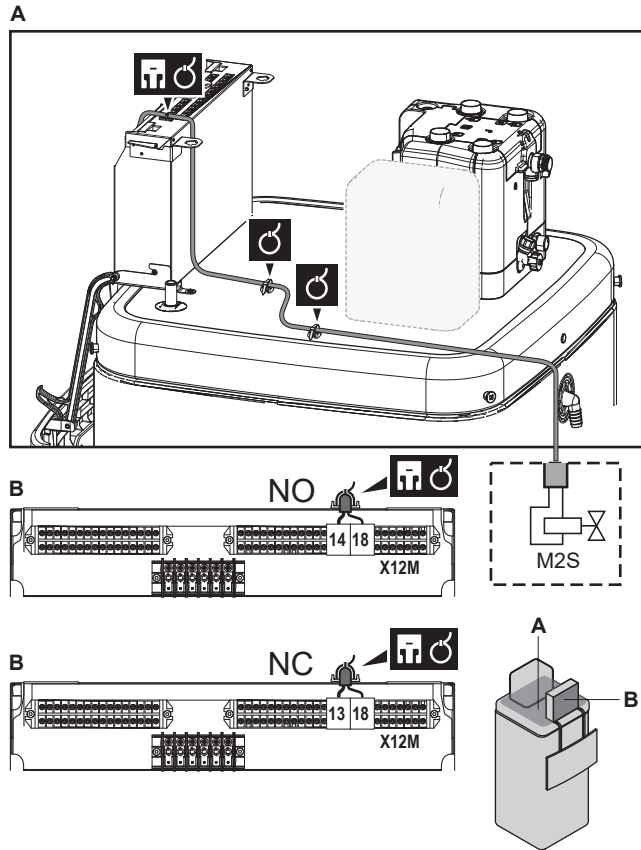
- 1 Ανοίξτε τα ακόλουθα στοιχεία (ανατρέξτε στην ενότητα "7.2.4 Για να ανοίξετε την εσωτερική μονάδα" [▶ 85]):

1	Πλαίσιο χειριστηρίου	
2	Ηλεκτρικός πίνακας	
3	Κάλυμμα ηλεκτρικού πίνακα	
4	Επάνω κάλυμμα	

- 2 Συνδέστε το καλώδιο βάνας ελέγχου στους κατάλληλους ακροδέκτες, όπως υποδεικνύεται στην παρακάτω εικόνα.

**ΕΙΔΟΠΟΙΗΣΗ**

Η καλωδίωση είναι διαφορετική για βάνα NC (κανονικά κλειστή) και για βάνα NO (κανονικά ανοικτή).



- 3 Στερεώστε το καλώδιο στα στηρίγματα δεματικών καλωδίων χρησιμοποιώντας δεματικά καλωδίων. Γενικές πληροφορίες, βλ. "9.3.1 Για να συνδέσετε την ηλεκτρική καλωδίωση στην εσωτερική μονάδα" [► 134].

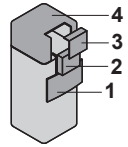
### 9.3.6 Για να συνδέσετε τους μετρητές ηλεκτρικού ρεύματος

	Καλώδια: 2 (ανά μετρητή)×0,75 mm <sup>2</sup> Μετρητές ηλεκτρικού ρεύματος; ανίχνευση παλμών 12 V DC (τροφοδοσία τάσης μέσω PCB)
	[9.A] Μέτρηση ενέργειας

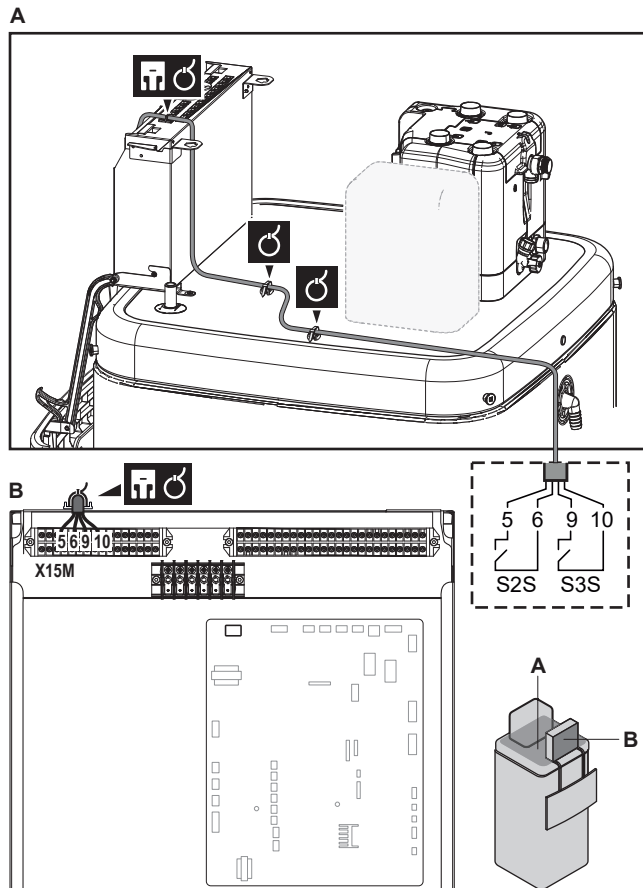
**ΠΛΗΡΟΦΟΡΙΕΣ**

Σε περίπτωση μετρητή ηλεκτρικού ρεύματος με έξοδο τρανζίστορ, ελέγξτε την πολικότητα. Ο θετικός πόλος ΠΡΕΠΕΙ να συνδεθεί στις επαφές X15M/5 και X15M/9, και ο αρνητικός πόλος στις επαφές X5M/5 και X5M/3.

- 1 Ανοίξτε τα ακόλουθα στοιχεία (ανατρέξτε στην ενότητα "7.2.4 Για να ανοίξετε την εσωτερική μονάδα" [► 85]):



1	Πλαίσιο χειριστηρίου	
2	Ηλεκτρικός πίνακας	
3	Κάλυμμα ηλεκτρικού πίνακα	
4	Επάνω κάλυμμα	

- 2 Συνδέστε το καλώδιο του μετρητή ηλεκτρικού ρεύματος στους κατάλληλους ακροδέκτες, όπως υποδεικνύεται στην παρακάτω εικόνα.

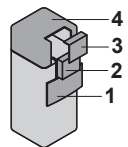


- 3 Στερεώστε το καλώδιο στα στηρίγματα δεματικών καλωδίων χρησιμοποιώντας δεματικά καλωδίων. Γενικές πληροφορίες, βλ. ["9.3.1 Για να συνδέσετε την ηλεκτρική καλωδίωση στην εσωτερική μονάδα"](#) [▶ 134].

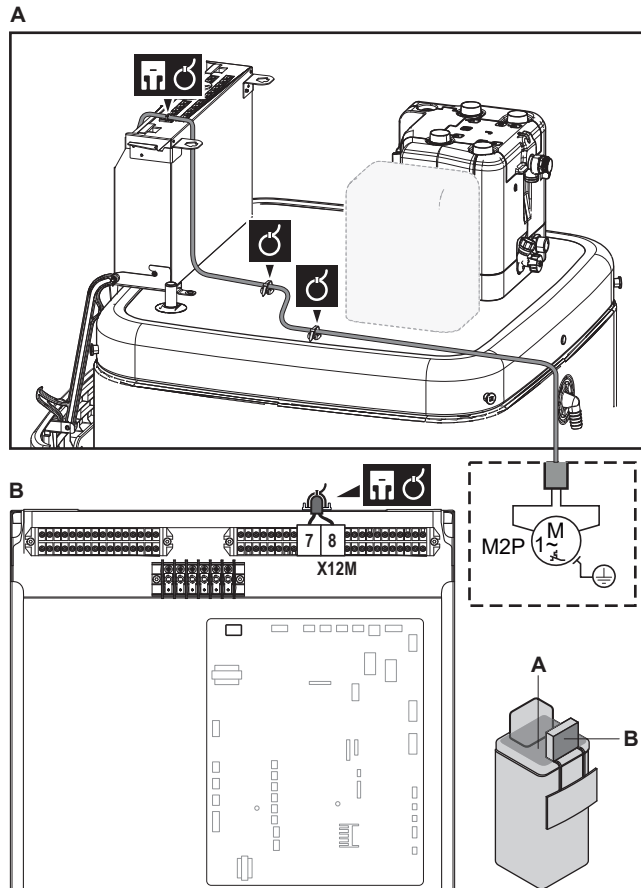
### 9.3.7 Για να συνδέσετε τον κυκλοφορητή ζεστού νερού χρήσης

	<p>Καλώδια: (2+GND)×0,75 mm<sup>2</sup>                  Έξοδος κυκλοφορητή ZNX. Μέγιστο φορτίο: 2 A (εκκίνησης), 230 V AC, 1 A (συνεχής)</p>
	<p>[9.2.2] Κυκλοφ. ZNX                  [9.2.3] Πρόγραμμα κυκλοφορητή ZNX</p>

- 1 Ανοίξτε τα ακόλουθα στοιχεία (ανατρέξτε στην ενότητα ["7.2.4 Για να ανοίξετε την εσωτερική μονάδα"](#) [▶ 85]):

1	Πλαίσιο χειριστηρίου	
2	Ηλεκτρικός πίνακας	
3	Κάλυμμα ηλεκτρικού πίνακα	
4	Επάνω κάλυμμα	

- 2 Συνδέστε το καλώδιο του κυκλοφορητή ζεστού νερού χρήσης στους κατάλληλους ακροδέκτες, όπως υποδεικνύεται στην παρακάτω εικόνα.



- 3 Στερεώστε το καλώδιο στα στηρίγματα δεματικών καλωδίων χρησιμοποιώντας δεματικά καλωδίων. Γενικές πληροφορίες, βλ. "9.3.1 Για να συνδέσετε την ηλεκτρική καλωδίωση στην εσωτερική μονάδα" [► 134].

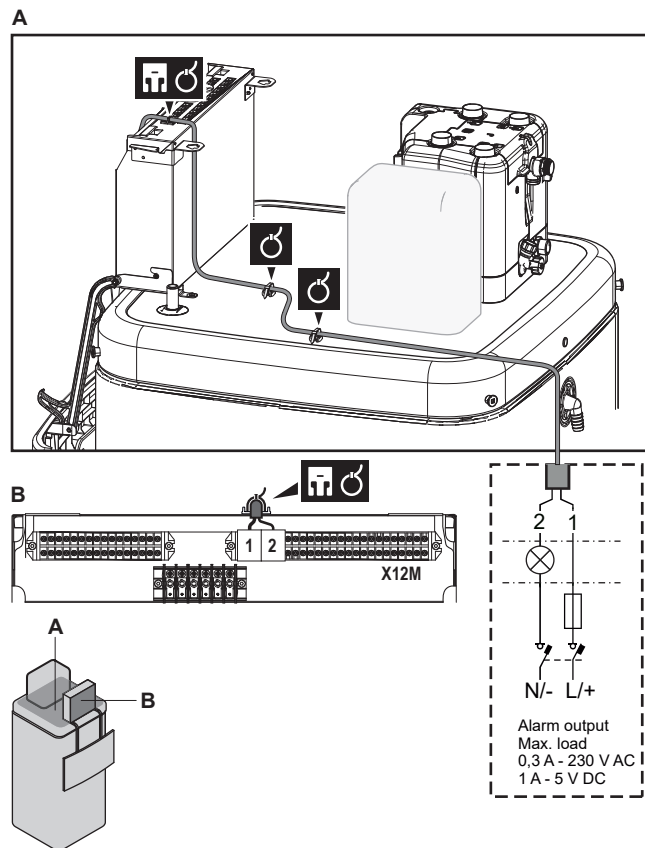
### 9.3.8 Για να συνδέσετε την έξοδο βλάβης

	Καλώδια: (2)×0,75 mm <sup>2</sup> Μέγιστο φορτίο: 0,3 A, 230 V AC Μέγιστο φορτίο: 1 A, 5 V DC
	[9.D] Έξοδος σφάλματος

- 1 Ανοίξτε τα ακόλουθα στοιχεία (ανατρέξτε στην ενότητα "7.2.4 Για να ανοίξετε την εσωτερική μονάδα" [► 85]):

1	Πλαίσιο χειριστηρίου	
2	Ηλεκτρικός πίνακας	
3	Κάλυμμα ηλεκτρικού πίνακα	
4	Επάνω κάλυμμα	

- 2 Συνδέστε το καλώδιο της εξόδου βλάβης στους κατάλληλους ακροδέκτες, όπως υποδεικνύεται στην παρακάτω εικόνα.



- 3 Στερεώστε το καλώδιο στα στηρίγματα δεματικών καλωδίων χρησιμοποιώντας δεματικά καλωδίων. Γενικές πληροφορίες, βλ. "9.3.1 Για να συνδέσετε την ηλεκτρική καλωδίωση στην εσωτερική μονάδα" [▶ 134].

9.3.9 Για να συνδέσετε την έξοδο ΕΝΕΡΓΟΠΟΙΗΣΗΣ/ΑΠΕΝΕΡΓΟΠΟΙΗΣΗΣ ψύξης/θέρμανσης χώρου



**ΠΛΗΡΟΦΟΡΙΕΣ**

Η ψύξη ισχύει μόνο για μοντέλα αντιστρέψιμης λειτουργίας.



Καλώδια: (2)×0,75 mm<sup>2</sup>  
Μέγιστο φορτίο: 0,3 A, 230 V AC  
Μέγιστο φορτίο: 1 A, 5 V DC

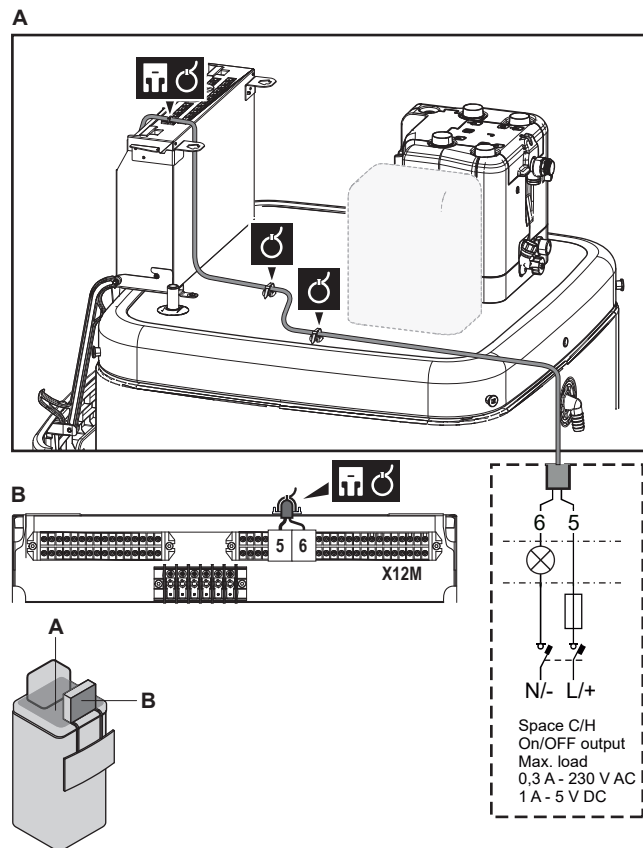


—

- 1 Ανοίξτε τα ακόλουθα στοιχεία (ανατρέξτε στην ενότητα "7.2.4 Για να ανοίξετε την εσωτερική μονάδα" [▶ 85]):

1	Πλαίσιο χειριστηρίου	
2	Ηλεκτρικός πίνακας	
3	Κάλυμμα ηλεκτρικού πίνακα	
4	Επάνω κάλυμμα	

- 2 Συνδέστε το καλώδιο της εξόδου ΕΝΕΡΓΟΠΟΙΗΣΗΣ/ΑΠΕΝΕΡΓΟΠΟΙΗΣΗΣ ψύξης/θέρμανσης χώρου στους κατάλληλους ακροδέκτες, όπως υποδεικνύεται στην παρακάτω εικόνα.



- 3 Στερεώστε το καλώδιο στα στηρίγματα δεματικών καλωδίων χρησιμοποιώντας δεματικά καλωδίων. Γενικές πληροφορίες, βλ. "9.3.1 Για να συνδέσετε την ηλεκτρική καλωδίωση στην εσωτερική μονάδα" [► 134].

### 9.3.10 Για να συνδέσετε τη μονάδα εναλλαγής στην εξωτερική πηγή θερμότητας



#### ΠΛΗΡΟΦΟΡΙΕΣ

Η διπλή λειτουργία είναι δυνατή μόνο σε περίπτωση 1 ζώνης θερμοκρασίας εξερχόμενου νερού με:

- ρύθμιση μέσω θερμοστάτη χώρου 'H
- ρύθμιση μέσω εξωτερικού θερμοστάτη χώρου.



Καλώδια: 2x0,75 mm<sup>2</sup>

Μέγιστο φορτίο: 0,3 A, 230 V AC

Μέγιστο φορτίο: 1 A, 5 V DC

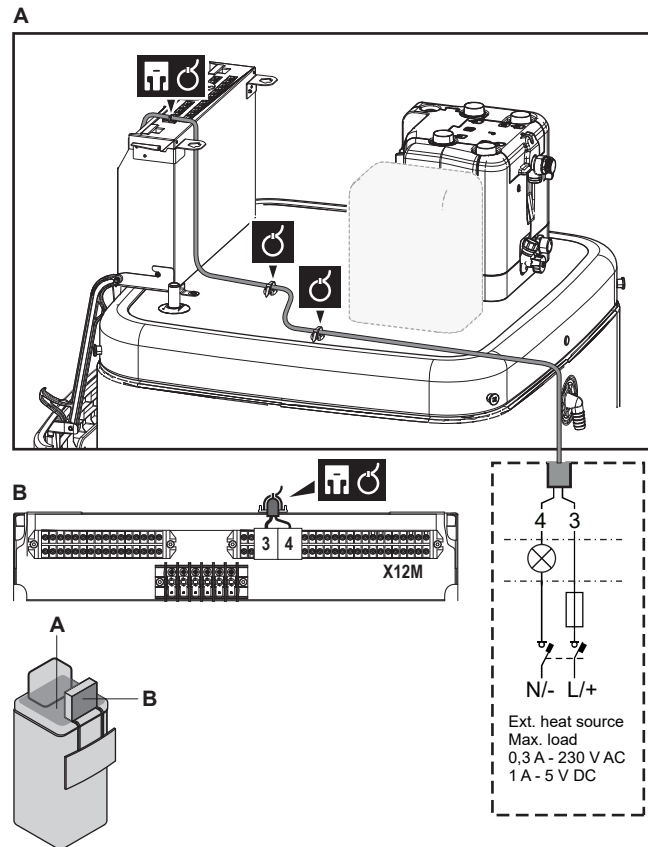


[9.C] Διπλή

- 1 Ανοίξτε τα ακόλουθα στοιχεία (ανατρέξτε στην ενότητα "7.2.4 Για να ανοίξετε την εσωτερική μονάδα" [► 85]):

1	Πλαίσιο χειριστηρίου	
2	Ηλεκτρικός πίνακας	
3	Κάλυμμα ηλεκτρικού πίνακα	
4	Επάνω κάλυμμα	

- 2 Συνδέστε τη μονάδα εναλλαγής στο καλώδιο της εξωτερικής πηγής θερμότητας στους κατάλληλους ακροδέκτες, όπως υποδεικνύεται στην παρακάτω εικόνα.



- 3 Στερεώστε το καλώδιο στα στηρίγματα δεματικών καλωδίων χρησιμοποιώντας δεματικά καλωδίων. Γενικές πληροφορίες, βλ. "9.3.1 Για να συνδέσετε την ηλεκτρική καλωδίωση στην εσωτερική μονάδα" [▶ 134].

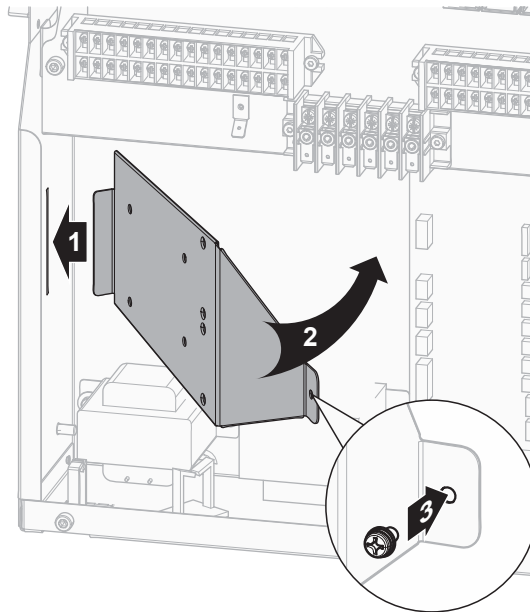
9.3.11 Για να συνδέσετε τις ψηφιακές εισόδους κατανάλωσης ισχύος

	Καλώδια: 2 (ανά σήμα εισόδου)×0,75 mm <sup>2</sup> Ψηφιακές εισοδοί περιορισμού ισχύος: ανίχνευση 12 V DC / 12 mA (τροφοδοσία τάσης μέσω PCB)
	[9.9] Έλεγχος κατανάλωσης ενέργειας.

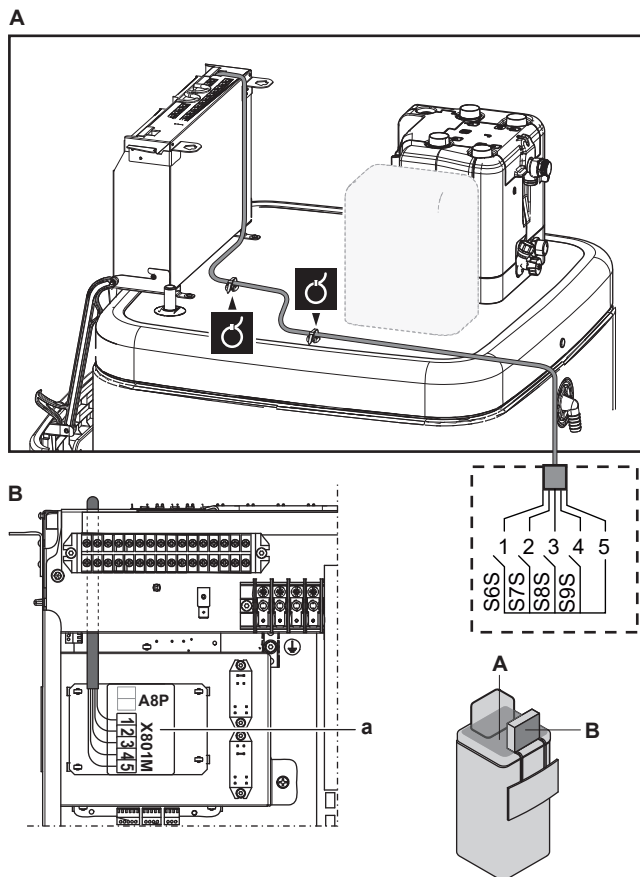
- 1 Ανοίξτε τα ακόλουθα στοιχεία (ανατρέξτε στην ενότητα "7.2.4 Για να ανοίξετε την εσωτερική μονάδα" [▶ 85]):

1	Πλαίσιο χειριστηρίου	
2	Ηλεκτρικός πίνακας	
3	Κάλυμμα ηλεκτρικού πίνακα	
4	Επάνω κάλυμμα	

- 2 Τοποθετήστε το μεταλλικό εξάρτημα του ηλεκτρικού πίνακα.



- 3 Συνδέστε το καλώδιο των ψηφιακών εισόδων κατανάλωσης ισχύος στους κατάλληλους ακροδέκτες, όπως υποδεικνύεται στην παρακάτω εικόνα.



- 4 Στερεώστε το καλώδιο στα στηρίγματα δεματικών καλωδίων χρησιμοποιώντας δεματικά καλωδίων. Γενικές πληροφορίες, βλ. "9.3.1 Για να συνδέσετε την ηλεκτρική καλωδίωση στην εσωτερική μονάδα" [► 134].

9.3.12 Για να συνδέσετε τον θερμοστάτη ασφαλείας (κανονικά κλειστή επαφή)

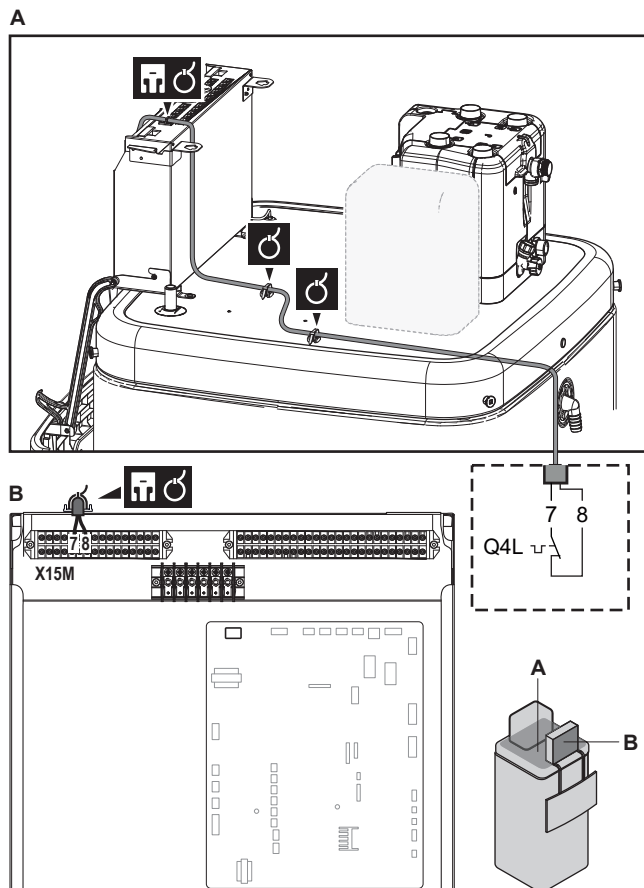
	<p>Καλώδια: 2x0,75 mm<sup>2</sup>                  Μέγιστο μήκος: 50 m                  Επαφή θερμοστάτη ασφαλείας: ανίχνευση 16 V DC (τροφοδοσία μέσω PCB). Η επαφή χωρίς τάση διασφαλίζει το ελάχιστο διαθέσιμο φορτίο των 15 V DC, 10 mA.</p>
	<p>[9.8.1]=3 (Τροφοδοσία με μειωμένη χρέωση = θερμοστάτης ασφαλείας)</p>

- 1 Ανοίξτε τα ακόλουθα στοιχεία (ανατρέξτε στην ενότητα "7.2.4 Για να ανοίξετε την εσωτερική μονάδα" [▶ 85]):

1	Πλαίσιο χειριστηρίου	
2	Ηλεκτρικός πίνακας	
3	Κάλυμμα ηλεκτρικού πίνακα	
4	Επάνω κάλυμμα	

- 2 Συνδέστε το καλώδιο του θερμοστάτη ασφαλείας (κανονικά κλειστή επαφή) στους κατάλληλους ακροδέκτες, όπως υποδεικνύεται στην παρακάτω εικόνα.

**Σημείωση:** Το καλώδιο βραχυκυκλωτήρα (τοποθετημένο στο εργοστάσιο) πρέπει να αποσυνδεθεί από τους αντίστοιχους ακροδέκτες.



- 3 Στερεώστε το καλώδιο στα στηρίγματα δεματικών καλωδίων χρησιμοποιώντας δεματικά καλωδίων. Γενικές πληροφορίες, βλ. "9.3.1 Για να συνδέσετε την ηλεκτρική καλωδίωση στην εσωτερική μονάδα" [▶ 134].

**ΕΙΔΟΠΟΙΗΣΗ**

Επιλέξτε και εγκαταστήστε το θερμοστάτη ασφαλείας σύμφωνα με την ισχύουσα νομοθεσία.

Σε κάθε περίπτωση, για την αποτροπή ακούσιας ενεργοποίησης του θερμοστάτη ασφαλείας, συνιστώνται τα εξής:

- Η χρήση θερμοστάτη ασφαλείας με δυνατότητα αυτόματης επαναφοράς.
- Ο θερμοστάτης ασφαλείας να έχει μέγιστο ρυθμό μεταβολής θερμοκρασίας 2°C/λεπτό.
- Να διατηρείται ελάχιστη απόσταση 2 m μεταξύ του θερμοστάτη ασφαλείας και της 3οδης βάνας.

**ΕΙΔΟΠΟΙΗΣΗ**

**Σφάλμα.** Αν αφαιρέσετε το καλώδιο βραχυκυκλωτήρα (ανοιχτό κύκλωμα), αλλά ΔΕΝ συνδέσετε τον θερμοστάτη ασφαλείας, θα παρουσιαστεί το σφάλμα 8H-03.

**ΠΛΗΡΟΦΟΡΙΕΣ**

Να ρυθμίζετε ΠΑΝΤΑ τον θερμοστάτη ασφαλείας μετά την εγκατάστασή του. Χωρίς ρύθμιση, η μονάδα θα αγνοήσει την επαφή του θερμοστάτη ασφαλείας.

## 9.3.13 Για να συνδέσετε ένα Έξυπνο δίκτυο

Αυτό το θέμα περιγράφει 2 πιθανούς τρόπους σύνδεσης της εσωτερικής μονάδας σε ένα Έξυπνο δίκτυο:

- Σε περίπτωση επαφών έξυπνου δικτύου χαμηλής τάσης
- Σε περίπτωση επαφών έξυπνου δικτύου υψηλής τάσης. Αυτό απαιτεί την εγκατάσταση του κιτ ρελέ Έξυπνου δικτύου (EKRELSG).

Οι 2 εισερχόμενες επαφές έξυπνου δικτύου μπορούν να ενεργοποιήσουν τις ακόλουθες λειτουργίες έξυπνου δικτύου:

Επαφή έξυπνου δικτύου		Λειτουργία έξυπνου δικτύου
①	②	
0	0	Ελεύθερη λειτουργία
0	1	Εξαναγκασμένη απενεργοποίηση
1	0	Συνιστώμενη ενεργοποίηση
1	1	Εξαναγκασμένη ενεργοποίηση

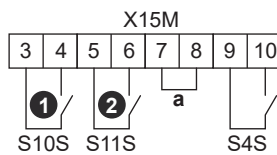
Η χρήση μετρητή παλμών έξυπνου δικτύου δεν είναι υποχρεωτική:

Αν ο μετρητής παλμών έξυπνου δικτύου...	Τότε η ρύθμιση [9.8.8] Οριακή ρύθμιση kW...
Χρησιμοποιείται ([9.A.2] Μετρητής ηλεκτρικού ρεύματος 2 ≠ Κανένα)	Δεν ισχύει
Δεν χρησιμοποιείται ([9.A.2] Μετρητής ηλεκτρικού ρεύματος 2 = Κανένα)	Ισχύει

**Σε περίπτωση επαφών έξυπνου δικτύου χαμηλής τάσης**

	Καλώδια (μετρητής παλμών Έξυπνου δικτύου): 0,5 mm <sup>2</sup> Καλώδια (επαφές Έξυπνου δικτύου χαμηλής τάσης): 0,5 mm <sup>2</sup>
	[9.8.4]=3 (Τροφοδοσία με μειωμένη χρέωση = Έξυπνο δίκτυο) [9.8.5] Λειτουργία έξυπνου δικτύου [9.8.6] Να επιτρέπεται η λειτουργία ηλεκτρικών θερμαντήρων [9.8.7] Ενεργοποίηση προσωρινής αποθήκευσης ενέργειας για τον χώρο [9.8.8] Οριακή ρύθμιση kW

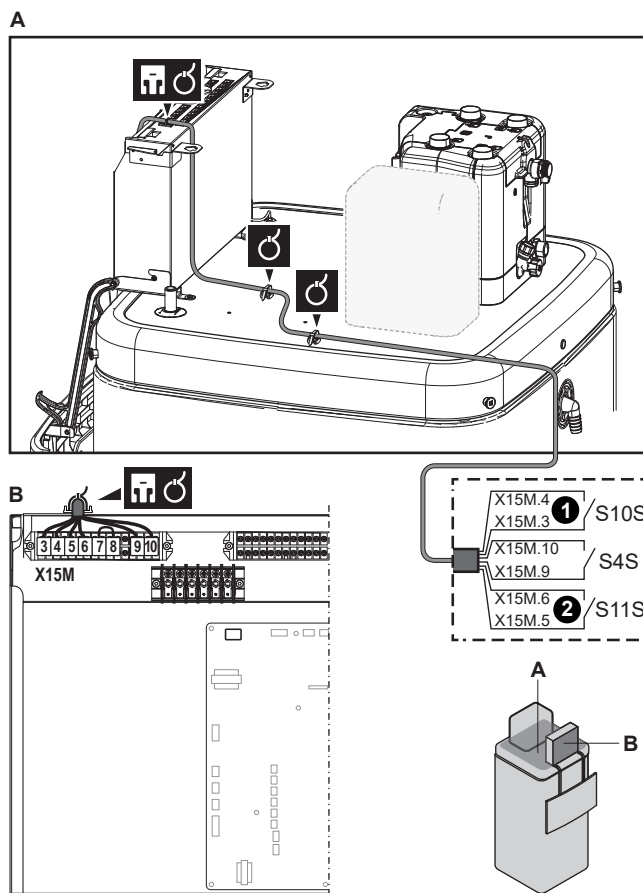
Η καλωδίωση του έξυπνου δικτύου σε περίπτωση επαφών χαμηλής τάσης είναι η εξής:



a Βραχυκυκλωτήρας (εγκατεστημένος στο εργοστάσιο). Αν συνδέσετε και θερμοστάτη ασφαλείας (Q4L), αντικαταστήστε τον βραχυκυκλωτήρα με τα καλώδια του θερμοστάτη ασφαλείας.



- S4S** Μετρητής παλμών έξυπνου δικτύου
- 1/S10S** Επαφή έξυπνου δικτύου χαμηλής τάσης 1
- 2/S11S** Επαφή έξυπνου δικτύου χαμηλής τάσης 2

1 Συνδέστε τα καλώδια ως εξής:

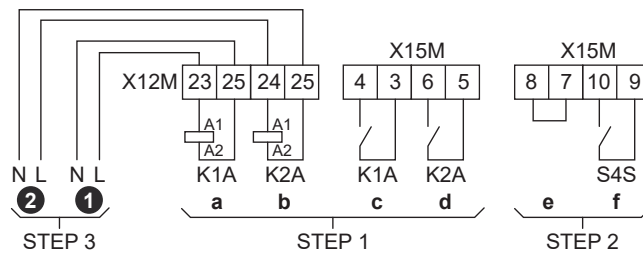


2 Στερεώστε τα καλώδια στα στηρίγματα δεματικών καλωδίων χρησιμοποιώντας δεματικά καλωδίων.

## Σε περίπτωση επαφών έξυπνου δικτύου υψηλής τάσης

	Καλώδια (μετρητής παλμών Έξυπνου δικτύου): 0,5 mm <sup>2</sup> Καλώδια (επαφές Έξυπνου δικτύου υψηλής τάσης): 1 mm <sup>2</sup>
	[9.8.4]=3 (Τροφοδοσία με μειωμένη χρέωση = Έξυπνο δίκτυο) [9.8.5] Λειτουργία έξυπνου δικτύου [9.8.6] Να επιτρέπεται η λειτουργία ηλεκτρικών θερμαντήρων [9.8.7] Ενεργοποίηση προσωρινής αποθήκευσης ενέργειας για τον χώρο [9.8.8] Οριακή ρύθμιση kW

Η καλωδίωση του έξυπνου δικτύου σε περίπτωση επαφών υψηλής τάσης είναι η εξής:



**STEP 1** Εγκατάσταση κιτ ρελέ έξυπνου δικτύου

**STEP 2** Συνδέσεις χαμηλής τάσης

**STEP 3** Συνδέσεις υψηλής τάσης

① Επαφή 1 έξυπνου δικτύου υψηλής τάσης

② Επαφή 2 έξυπνου δικτύου υψηλής τάσης

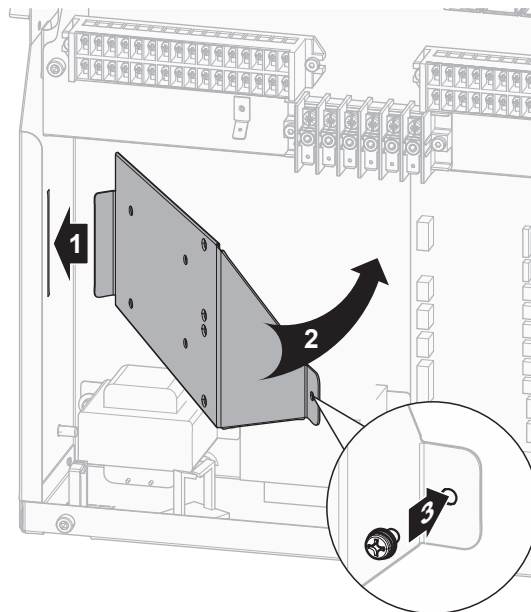
a, b Πλευρές πηνίων των ρελέ

c, d Πλευρές επαφών των ρελέ

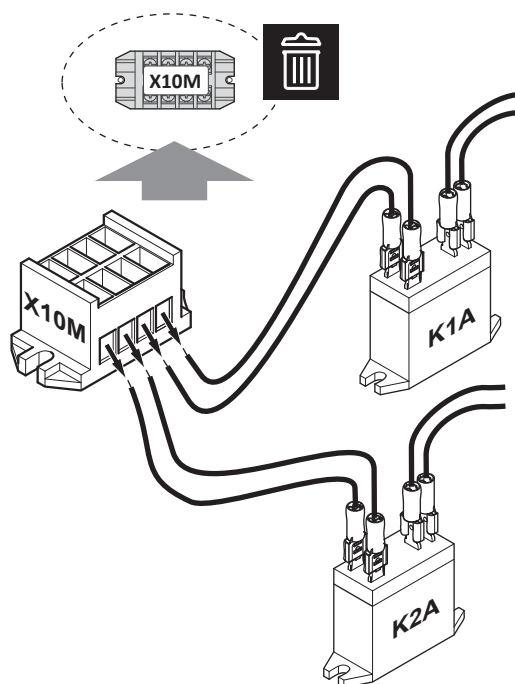
e Βραχυκυκλωτήρας (εγκατεστημένος στο εργοστάσιο). Αν συνδέσετε και θερμοστάτη ασφαλείας (Q4L), αντικαταστήστε τον βραχυκυκλωτήρα με τα καλώδια του θερμοστάτη ασφαλείας.

f Μετρητής παλμών έξυπνου δικτύου

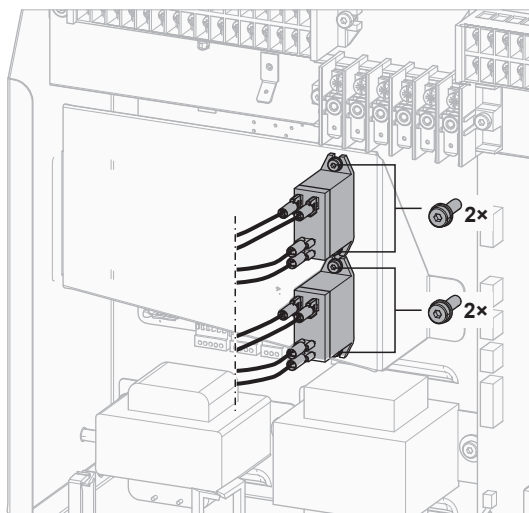
### 1 Τοποθετήστε το μεταλλικό εξάρτημα του ηλεκτρικού πίνακα.

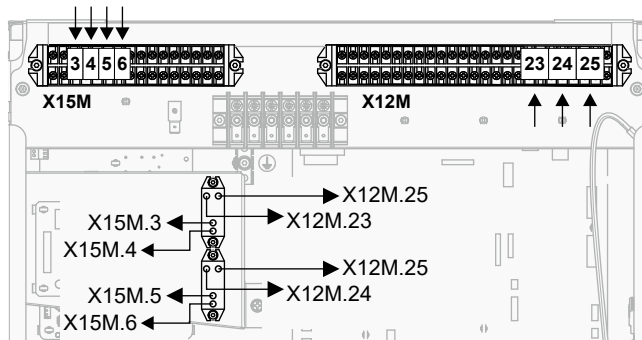
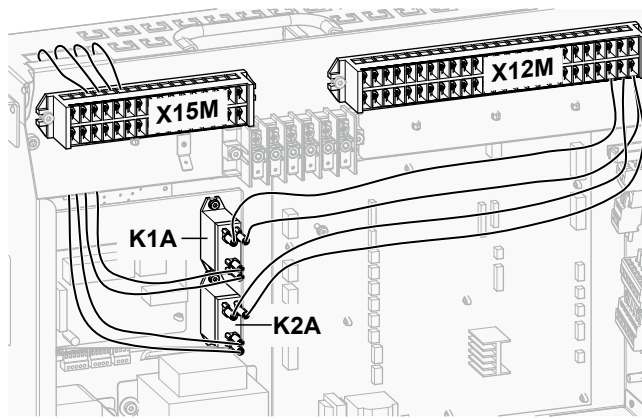


### 2 Χαλαρώστε τα καλώδια που είναι συνδεδεμένα στον ακροδέκτη του κιτ ρελέ έξυπνου δικτύου (EKRELSG) και αποσυνδέστε τον ακροδέκτη.

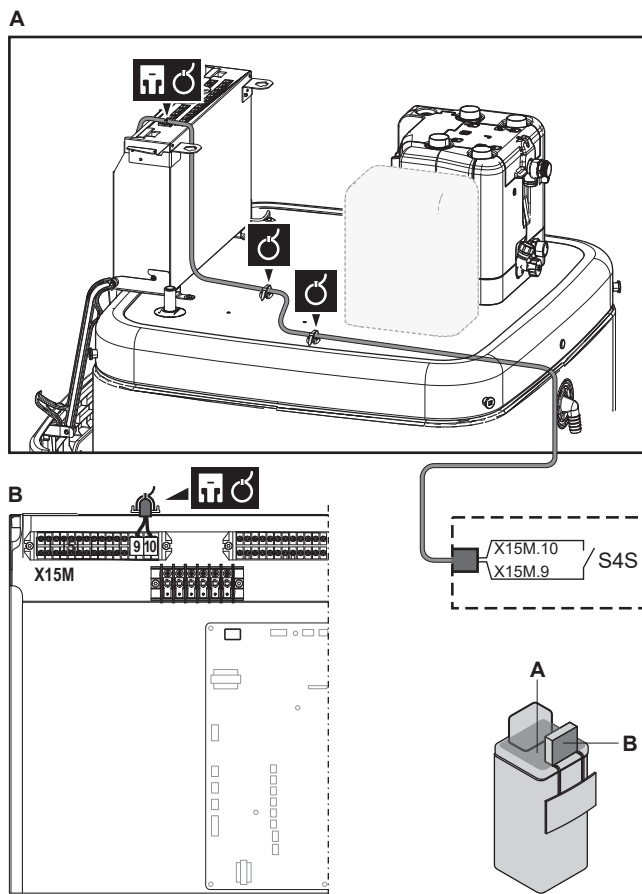


3 Εγκαταστήστε τα εξαρτήματα του κιτ ρελέ έξυπνου δικτύου ως εξής:

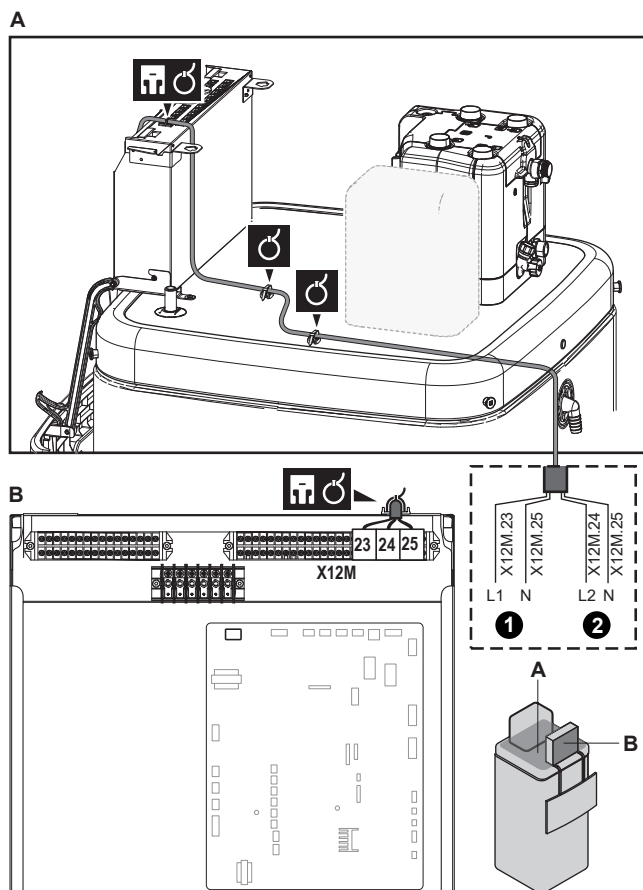




4 Συνδέστε την καλωδίωση χαμηλής τάσης ως εξής:



5 Συνδέστε την καλωδίωση υψηλής τάσης ως εξής:

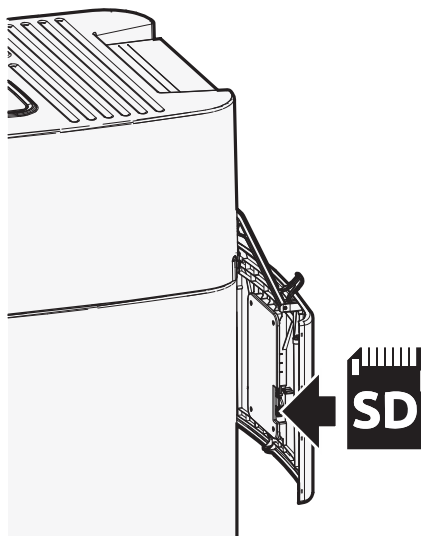


- 6 Στερεώστε το καλώδιο στα στηρίγματα δεματικών καλωδίων χρησιμοποιώντας δεματικά καλωδίων. Γενικές πληροφορίες, βλ. "9.3.1 Για να συνδέσετε την ηλεκτρική καλωδίωση στην εσωτερική μονάδα" [▶ 134].



### 9.3.14 Για να συνδέσετε την κάρτα WLAN



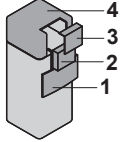
- 1 Εισαγάγετε την κάρτα WLAN στην υποδοχή κάρτας στο χειριστήριο της εσωτερικής μονάδας.



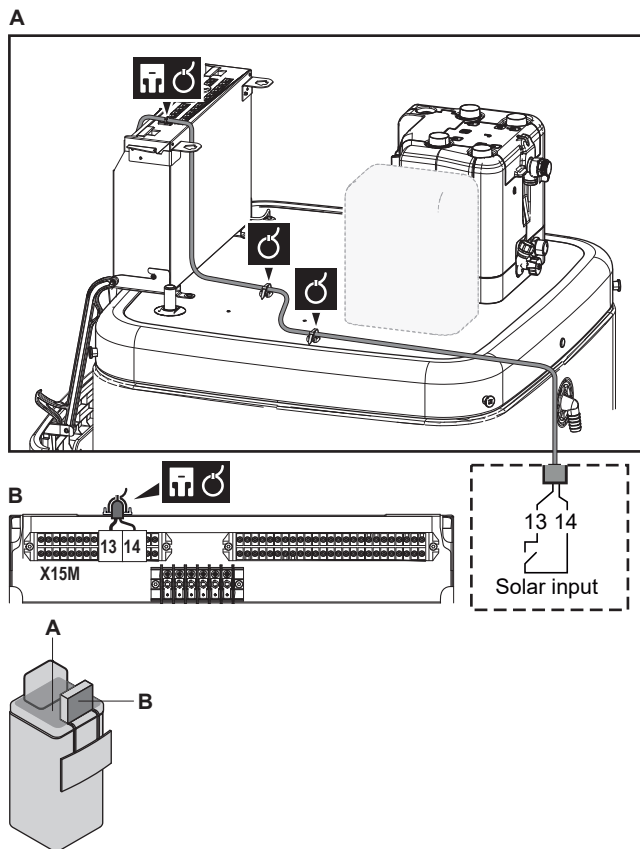
## 9.3.15 Για να συνδέσετε την είσοδο ηλιακού συλλέκτη

	Καλώδια: 0,5 mm <sup>2</sup> Επαφή εισόδου ηλιακού συλλέκτη: 5 V DC (τροφοδοσία μέσω PCB)
	—

- 1 Ανοίξτε τα ακόλουθα στοιχεία (ανατρέξτε στην ενότητα "[7.2.4 Για να ανοίξετε την εσωτερική μονάδα](#)" [[▶ 85](#)]):



1	Πλαίσιο χειριστηρίου	
2	Ηλεκτρικός πίνακας	
3	Κάλυμμα ηλεκτρικού πίνακα	
4	Επάνω κάλυμμα	

- 2 Συνδέστε το καλώδιο εισόδου ηλιακού συλλέκτη, όπως υποδεικνύεται στην παρακάτω εικόνα.

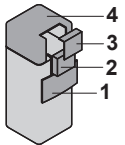


- 3 Στερεώστε το καλώδιο στα στηρίγματα δεματικών καλωδίων χρησιμοποιώντας δεματικά καλωδίων. Γενικές πληροφορίες, βλ. "[9.3.1 Για να συνδέσετε την ηλεκτρική καλωδίωση στην εσωτερική μονάδα](#)" [[▶ 134](#)].

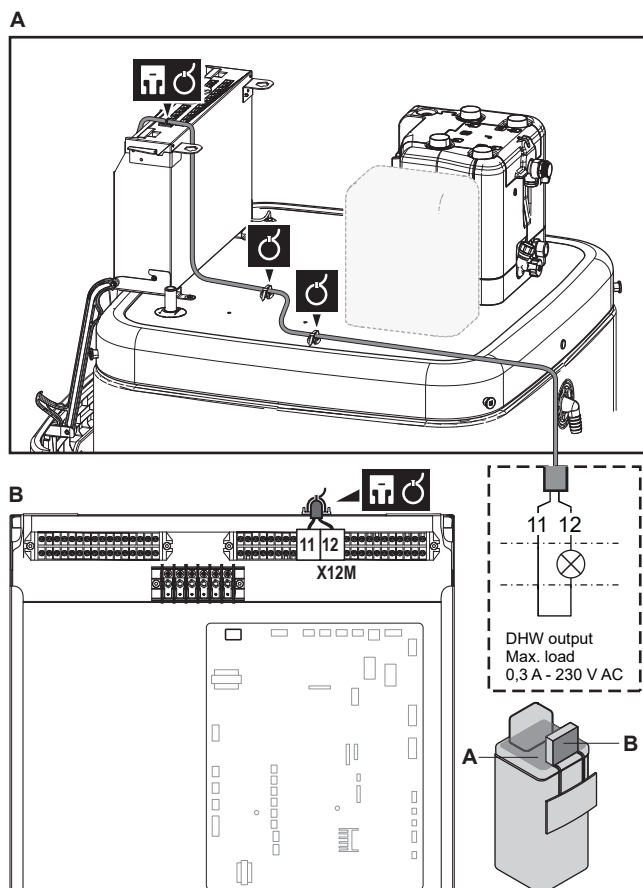
## 9.3.16 Για να συνδέσετε την έξοδο ZNX

	Καλώδια: 2x0,75 mm <sup>2</sup> Μέγιστο ρεύμα λειτουργίας: 0,3 A, 230 V AC
	—

- 1 Ανοίξτε τα ακόλουθα στοιχεία (ανατρέξτε στην ενότητα "7.2.4 Για να ανοίξετε την εσωτερική μονάδα" [► 85]):

1	Πλαίσιο χειριστηρίου	
2	Ηλεκτρικός πίνακας	
3	Κάλυμμα ηλεκτρικού πίνακα	
4	Επάνω κάλυμμα	

- 2 Συνδέστε το καλώδιο σήματος ZNX, όπως υποδεικνύεται στην παρακάτω εικόνα.



- 3 Στερεώστε το καλώδιο στα στηρίγματα δεματικών καλωδίων χρησιμοποιώντας δεματικά καλωδίων. Γενικές πληροφορίες, βλ. "9.3.1 Για να συνδέσετε την ηλεκτρική καλωδίωση στην εσωτερική μονάδα" [► 134].

# 10 Ολοκλήρωση εγκατάστασης της εξωτερικής μονάδας

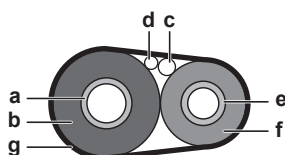
## 10.1 Για να ολοκληρώσετε την εγκατάσταση της εξωτερικής μονάδας



### ΕΙΔΟΠΟΙΗΣΗ

Συνιστάται οι σωληνώσεις ψυκτικού ανάμεσα στην εσωτερική και την εξωτερική μονάδα να εγκατασταθούν σε αγωγούς ή να καλυφθούν με ταινία φινιρίσματος.

- 1 Μονώστε και στερεώστε τις σωληνώσεις ψυκτικού και τα καλώδια ως εξής:



- a Σωλήνας αερίου
- b Μόνωση σωλήνα αερίου
- c Καλώδιο διασύνδεσης
- d Καλωδίωση χώρου εγκατάστασης (αν εφαρμόζεται)
- e Σωλήνας υγρού
- f Μόνωση σωλήνα υγρού
- g Μονωτική ταινία

- 2 Τοποθετήστε το κάλυμμα συντήρησης.

# 11 Διαμόρφωση



## ΠΛΗΡΟΦΟΡΙΕΣ

Η ψύξη ισχύει μόνο για μοντέλα αντιστρέψιμης λειτουργίας.

### Σε αυτό το κεφάλαιο

11.1	Επισκόπηση: Ρύθμιση παραμέτρων .....	160
11.1.1	Για να αποκτήσετε πρόσβαση στις πιο συχνά χρησιμοποιούμενες εντολές .....	161
11.1.2	Για να συνδέσετε το καλώδιο υπολογιστή στον ηλεκτρικό πίνακα .....	163
11.2	Οδηγός ρύθμισης .....	164
11.3	Πιθανές οθόνες .....	166
11.3.1	Πιθανές οθόνες: Επισκόπηση .....	166
11.3.2	Αρχική οθόνη .....	167
11.3.3	Οθόνη βασικού μενού .....	169
11.3.4	Οθόνη μενού .....	170
11.3.5	Οθόνη σημείου ρύθμισης .....	171
11.3.6	Αναλυτική οθόνη με τιμές .....	172
11.3.7	Οθόνη προγραμμάτων: Παράδειγμα .....	172
11.4	Καμπύλη αντιστάθμισης .....	176
11.4.1	Τι είναι η καμπύλη αντιστάθμισης; .....	176
11.4.2	Καμπύλη 2 σημείων .....	177
11.4.3	Καμπύλη διαφοράς-απόκλισης .....	178
11.4.4	Χρήση καμπυλών αντιστάθμισης .....	180
11.5	Μενού ρυθμίσεων .....	182
11.5.1	Δυσλειτουργία .....	182
11.5.2	Χώρος .....	182
11.5.3	Κύρια ζώνη .....	188
11.5.4	Συμπληρωματική ζώνη .....	198
11.5.5	Θέρμανση/ψύξη χώρου .....	203
11.5.6	Δοχείο .....	213
11.5.7	Ρυθμίσεις χρήστη .....	220
11.5.8	Πληροφορίες .....	225
11.5.9	Ρυθμίσεις εγκαταστάτη .....	228
11.5.10	Αρχική εκκίνηση .....	257
11.5.11	Προφίλ χρήστη .....	257
11.5.12	Λειτουργία .....	257
11.5.13	WLAN .....	258
11.6	Δομή μενού: Επισκόπηση ρυθμίσεων χρήστη .....	261
11.7	Δομή μενού: Επισκόπηση ρυθμίσεων εγκαταστάτη .....	262

## 11.1 Επισκόπηση: Ρύθμιση παραμέτρων

Σε αυτό το κεφάλαιο περιγράφονται οι εργασίες που πρέπει να εκτελέσετε και όσα πρέπει να γνωρίζετε για τη ρύθμιση των παραμέτρων του συστήματος μετά από την εγκατάστασή του.

### Γιατί

Εάν ΔΕΝ ρυθμίσετε σωστά τις παραμέτρους του συστήματος, ενδέχεται να ΜΗΝ λειτουργεί κατά το αναμενόμενο. Η ρύθμιση παραμέτρων επηρεάζει τα εξής:

- Τους υπολογισμούς του λογισμικού
- Το τι μπορείτε να δείτε στο χειριστήριο και τι μπορείτε να κάνετε με αυτό

### Πώς

Μπορείτε να ρυθμίσετε τις παραμέτρους του συστήματος μέσω του χειριστηρίου.

- **Πρώτη φορά – Οδηγός ρύθμισης.** Την πρώτη φορά που θα ενεργοποιήσετε το χειριστήριο (μέσω της μονάδας), θα ξεκινήσει ο οδηγός ρύθμισης, για να σας βοηθήσει να ρυθμίσετε τις παραμέτρους του συστήματος.
- **Επανεκκίνηση του οδηγού ρύθμισης.** Αν οι παράμετροι του συστήματος έχουν ρυθμιστεί ήδη, μπορείτε να επανεκκινήσετε τον οδηγό ρύθμισης. Για να επανεκκινήσετε τον οδηγό ρύθμισης, μεταβείτε στο στοιχείο **Ρυθμίσεις εγκαταστάτη > Οδηγός ρύθμισης**. Για πρόσβαση στις **Ρυθμίσεις εγκαταστάτη**, ανατρέξτε στην ενότητα "[11.1.1 Για να αποκτήσετε πρόσβαση στις πιο συχνά χρησιμοποιούμενες εντολές](#)" [[▶ 161](#)].
- **Αργότερα.** Εάν είναι απαραίτητο, μπορείτε να αλλάξετε τη ρύθμιση παραμέτρων από τη δομή μενού ή τις ρυθμίσεις επισκόπησης.



#### ΠΛΗΡΟΦΟΡΙΕΣ

Μετά την ολοκλήρωση του οδηγού ρύθμισης, στο χειριστήριο εμφανίζεται μια οθόνη επισκόπησης και ένα αίτημα επιβεβαίωσης. Μετά την επιβεβαίωση, το σύστημα επανεκκινείται και εμφανίζεται η αρχική οθόνη.

#### Πρόσβαση στις ρυθμίσεις – Υπόμνημα για τους πίνακες

Μπορείτε να αποκτήσετε πρόσβαση στις ρυθμίσεις εγκαταστάτη χρησιμοποιώντας δύο διαφορετικές μεθόδους. Ωστόσο, ΔΕΝ είναι δυνατή η πρόσβαση σε όλες τις ρυθμίσεις και με τις δύο μεθόδους. Σε αυτήν την περίπτωση, οι αντίστοιχες στήλες του πίνακα σε αυτό το κεφάλαιο υποδεικνύουν Δ/Υ (δεν υπάρχει).

Μέθοδος	Στήλη στους πίνακες
Πρόσβαση στις ρυθμίσεις μέσω της δυναμικής διαδρομής στην <b>οθόνη μενού αρχικής σελίδας</b> ή στη <b>δομή μενού</b> . Για να ενεργοποιήσετε τη δυναμική διαδρομή, πιέστε το κουμπί <b>?</b> στην αρχική οθόνη.	<b>#</b> Για παράδειγμα: [2.9]
Πρόσβαση στις ρυθμίσεις μέσω του κωδικού <b>στην επισκόπηση ρυθμίσεων εγκατάστασης</b> .	<b>Κωδικός</b> Για παράδειγμα: [C-07]

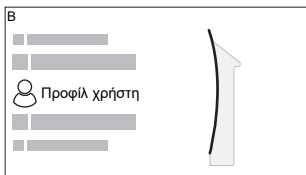

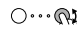


Βλ. επίσης:

- "[Για να αποκτήσετε πρόσβαση στις ρυθμίσεις εγκαταστάτη](#)" [[▶ 162](#)]
- "[11.7 Δομή μενού: Επισκόπηση ρυθμίσεων εγκαταστάτη](#)" [[▶ 262](#)]

#### 11.1.1 Για να αποκτήσετε πρόσβαση στις πιο συχνά χρησιμοποιούμενες εντολές

##### Για να αλλάξετε το επίπεδο πρόσβασης χρήστη

Μπορείτε να αλλάξετε το επίπεδο πρόσβασης χρήστη ως εξής:

<b>1</b>	Μεταβείτε στο [B]: <b>Προφίλ χρήστη</b> . 	
<b>2</b>	Εισαγάγετε τον ισχύοντα κωδικό pin για το επίπεδο πρόσβασης χρήστη. <ul style="list-style-type: none"> <li>▪ Περηγηθείτε στη λίστα αριθμών και αλλάξτε τον επιλεγμένο αριθμό.</li> <li>▪ Μετακινήστε το δρομέα από αριστερά προς τα δεξιά.</li> <li>▪ Επιβεβαιώστε τον κωδικό pin και προχωρήστε.</li> </ul>	—   

### Αναγνωριστικός κωδικός εγκαταστάτη

Ο αναγνωριστικός κωδικός για την επιλογή Εγκαταστάτης είναι **5678**. Τώρα διατίθενται περισσότερα στοιχεία μενού και ρυθμίσεις εγκαταστάτη.



### Αναγνωριστικός κωδικός για προχωρημένους χρήστες

Ο αναγνωριστικός κωδικός για την επιλογή Προχωρημένος χρήστης είναι **1234**. Τώρα εμφανίζονται περισσότερα στοιχεία μενού στο χρήστη.



### Αναγνωριστικός κωδικός χρήστη

Ο αναγνωριστικός κωδικός για την επιλογή Χρήστης είναι **0000**.



### Για να αποκτήσετε πρόσβαση στις ρυθμίσεις εγκαταστάτη

- 1 Ορίστε το επίπεδο πρόσβασης χρήστη στην επιλογή Εγκαταστάτης.
- 2 Μεταβείτε στο [9]: Ρυθμίσεις εγκαταστάτη.

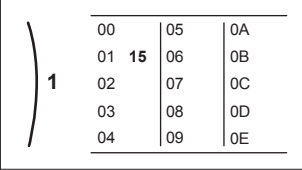

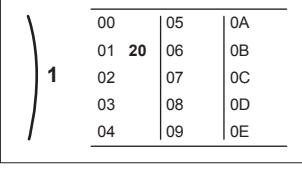

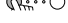

### Για να τροποποιήσετε μια ρύθμιση επισκόπησης

**Παράδειγμα:** Τροποποιήστε τη ρύθμιση [1-01] από 15 σε 20.

Οι περισσότερες ρυθμίσεις μπορούν να οριστούν από τη δομή μενού. Αν για οποιονδήποτε λόγο απαιτείται αλλαγή μιας ρύθμισης από τις ρυθμίσεις επισκόπησης, μπορείτε να ανοίξετε τις ρυθμίσεις επισκόπησης ως εξής:

1	Ορίστε το επίπεδο πρόσβασης χρήστη στην επιλογή Εγκαταστάτης. Ανατρέξτε στην ενότητα " <a href="#">Για να αλλάξετε το επίπεδο πρόσβασης χρήστη</a> " [▶ 161].	—
2	Μεταβείτε στο [9.1]: Ρυθμίσεις εγκαταστάτη > Επισκόπηση ρυθμίσεων εγκατάστασης.	
3	Περιστρέψτε τον αριστερό επιλογέα για να επιλέξετε το πρώτο μέρος της ρύθμισης και επιβεβαιώστε πιέζοντας τον επιλογέα.	

	00	05	0A
0	01	06	0B
<b>1</b>	02	07	0C
2	03	08	0D
3	04	09	0E

4	Περιστρέψτε τον αριστερό επιλογέα για να επιλέξετε το δεύτερο μέρος της ρύθμισης 	
5	Περιστρέψτε τον δεξιό επιλογέα για να τροποποιήσετε την τιμή από 15 σε 20. 	
6	Πιέστε τον αριστερό επιλογέα για να επιβεβαιώσετε τη νέα ρύθμιση.	
7	Πιέστε το κεντρικό κουμπί για να επιστρέψετε στην αρχική οθόνη.	



#### ΠΛΗΡΟΦΟΡΙΕΣ

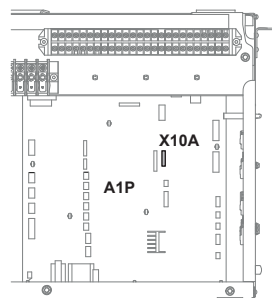
Αν αλλάξετε τις ρυθμίσεις επισκόπησης και επιστρέψετε στην αρχική οθόνη, στο χειριστήριο εμφανίζεται ένα αναδυόμενο παράθυρο και ένα αίτημα επανεκκίνησης του συστήματος.

Μετά την επιβεβαίωση, το σύστημα επανεκκινείται και εφαρμόζονται οι πρόσφατες αλλαγές.

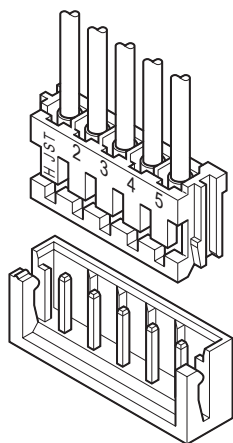
#### 11.1.2 Για να συνδέσετε το καλώδιο υπολογιστή στον ηλεκτρικό πίνακα

**Προαπαιτούμενο:** Απαιτείται το κιτ ΕΚΡCCAB4.

- 1 Συνδέστε τον ακροδέκτη USB του καλωδίου στον υπολογιστή.
- 2 Συνδέστε το βύσμα του καλωδίου στην υποδοχή X10A του A1P του ηλεκτρικού πίνακα της εσωτερικής μονάδας.



- 3 Δώστε ιδιαίτερη προσοχή στον προσανατολισμό του βύσματος!



## 11.2 Οδηγός ρύθμισης

Μετά την πρώτη ΕΝΕΡΓΟΠΟΙΗΣΗ του συστήματος, το χειριστήριο θα εκκινήσει έναν οδηγό ρύθμισης παραμέτρων. Χρησιμοποιήστε αυτόν τον οδηγό για να ορίσετε τις πιο σημαντικές αρχικές ρυθμίσεις για τη σωστή λειτουργία της μονάδας. Αν χρειαστεί, μπορείτε στη συνέχεια να διαμορφώσετε περισσότερες ρυθμίσεις. Μπορείτε να αλλάξετε όλες αυτές τις ρυθμίσεις μέσω της δομής του μενού.

Μπορείτε να βρείτε μια σύντομη επισκόπηση των ρυθμίσεων στη διαμόρφωση εδώ. Όλες οι ρυθμίσεις μπορούν να προσαρμοστούν και από το μενού ρυθμίσεων (χρησιμοποιήστε τη δυναμική διαδρομή).

Για τη ρύθμιση...		Ανατρέξτε στην ενότητα...
Γλώσσα [7.1]		
Ωρα/ημερομηνία [7.2]		
Ώρες		—
Λεπτά		
Έτος		
Μήνας		
Ημέρα		
Σύστημα		

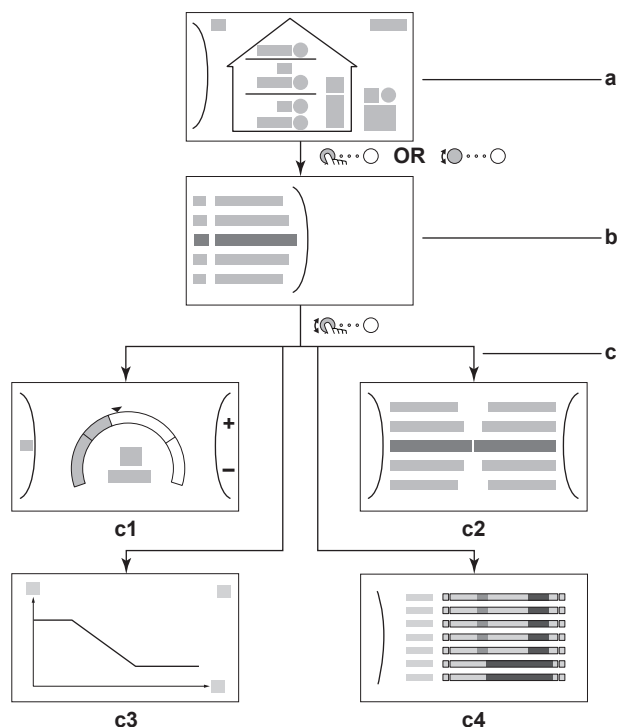
Για τη ρύθμιση...	Ανατρέξτε στην ενότητα...
Τύπος εσωτερικής μονάδας (μόνο για ανάγνωση)	"11.5.9 Ρυθμίσεις εγκαταστάτη" [▶ 228]
Τύπος εφεδρικού συστήματος θέρμανσης [9.3.1]	
Ζεστό νερό χρήσης [9.2.1]	
Έκτακτη ανάγκη [9.5]	
Αριθμός ζωνών [4.4]	"11.5.5 Θέρμανση/ψύξη χώρου" [▶ 203]
Σύστημα που έχει πληρωθεί με γλυκόλη (ρύθμιση επισκόπησης εγκατάστασης [E-OD])	"11.5.9 Ρυθμίσεις εγκαταστάτη" [▶ 228]
Ηλιακός συλλέκτης [9.2.4]	"11.5.9 Ρυθμίσεις εγκαταστάτη" [▶ 228]
<b>Εφεδρικό σύστημα θέρμανσης</b>	
Τάση [9.3.2]	"Εφεδρικός θερμαντήρας" [▶ 230]
Ρύθμιση [9.3.3]	
Βήμα απόδοσης 1 [9.3.4]	
Βήμα πρόσθετης απόδοσης 2 [9.3.5] (αν διατίθεται)	
<b>Κύρια ζώνη</b>	
Τύπος εκπομπού [2.7]	"11.5.3 Κύρια ζώνη" [▶ 188]
Έλεγχος [2.9]	
Λειτουργία σημείου ρύθμισης [2.4]	
Καμπύλη ΑΘ θέρμανσης [2.5] (αν διατίθεται)	
Καμπύλη ΑΘ ψύξης [2.6] (αν διατίθεται)	
Πρόγραμμα [2.1]	
Τύπος καμπύλης ΑΘ [2.E]	
Συμπληρωματική ζώνη (μόνο αν [4.4]=1)	

Για τη ρύθμιση...	Ανατρέξτε στην ενότητα...
Τύπος εκπομπού [3.7]	"11.5.4 Συμπληρωματική ζώνη" [▶ 198]
Έλεγχος (μόνο για ανάγνωση) [3.9]	
Λειτουργία σημείου ρύθμισης [3.4]	
Καμπύλη ΑΘ θέρμανσης [3.5] (αν διατίθεται)	
Καμπύλη ΑΘ ψύξης [3.6] (αν διατίθεται)	
Πρόγραμμα [3.1]	
Τύπος καμπύλης ΑΘ [3.C] (μόνο για ανάγνωση)	
<b>Δοχείο</b>	
Λειτουργία θέρμανσης [5.6]	"11.5.6 Δοχείο" [▶ 213]
Υστέρηση [5.9]	

## 11.3 Πιθανές οθόνες


### 11.3.1 Πιθανές οθόνες: Επισκόπηση

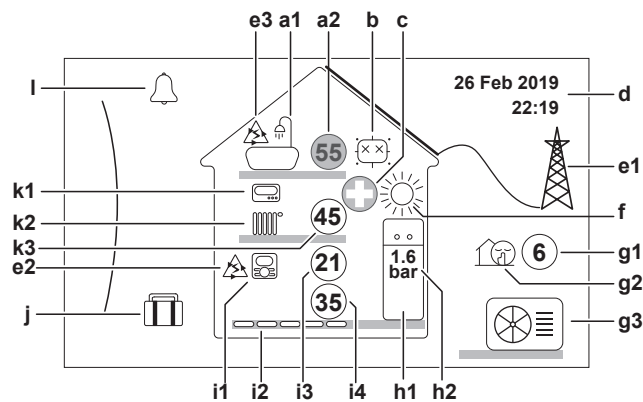
Οι συνηθέστερες οθόνες είναι οι εξής:



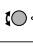

- a** Αρχική οθόνη
- b** Οθόνη βασικού μενού
- c** Οθόνες χαμηλότερων επιπέδων:
  - c1:** Οθόνη σημείου ρύθμισης
  - c2:** Αναλυτική οθόνη με τιμές
  - c3:** Οθόνη με καμπύλη αντιστάθμισης
  - c4:** Οθόνη με πρόγραμμα









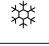

## 11.3.2 Αρχική οθόνη













Πατήστε το κουμπί  για να επιστρέψετε στην αρχική οθόνη. Θα δείτε μια επισκόπηση της διαμόρφωσης της μονάδας, καθώς και τις θερμοκρασίες σημείου ρύθμισης και χώρου. Μόνο τα σύμβολα που είναι διαθέσιμα για τη διαμόρφωσή σας θα είναι ορατά στην αρχική οθόνη.










## Πιθανές ενέργειες σε αυτήν την οθόνη

	Περιηγηθείτε στη λίστα του βασικού μενού.
	Μεταβείτε στην οθόνη βασικού μενού.
?	Ενεργοποιήστε/Απενεργοποιήστε τις δυναμικές διαδρομές.


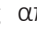
Προϊόν	Περιγραφή
<b>a</b>	<b>Ζεστό νερό χρήσης</b>
<b>a1</b>	 Ζεστό νερό χρήσης
<b>a2</b>	 Υπολογιζόμενη θερμοκρασία δοχείου <sup>(a)</sup>
<b>b</b>	<b>Απολύμανση / Δυναμική</b>
	 Λειτουργία απολύμανσης ενεργή
	 Δυναμική λειτουργία ενεργή
<b>c</b>	<b>Λειτουργία έκτακτης ανάγκης</b>
	 Δυσλειτουργία αντλίας θερμότητας και το σύστημα λειτουργεί στη λειτουργία Έκτακτη ανάγκη ή επιβάλλεται απενεργοποίηση της αντλίας.
<b>d</b>	<b>Τρέχουσα ημερομηνία και ώρα</b>
<b>e</b>	<b>Έξυπνη ενέργεια</b>
<b>e1</b>	 Η έξυπνη ενέργεια είναι διαθέσιμη μέσω ηλιακών συλλεκτών ή έξυπνου δικτύου.
<b>e2</b>	 Η έξυπνη ενέργεια χρησιμοποιείται επί του παρόντος για θέρμανση χώρου.
<b>e3</b>	 Η έξυπνη ενέργεια χρησιμοποιείται επί του παρόντος για ζεστό νερό χρήσης.
<b>f</b>	<b>Λειτουργία χώρου</b>
	 Ψύξη
	 Θέρμανση

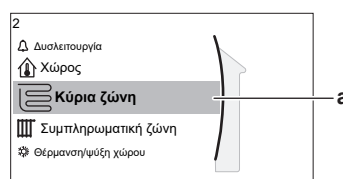
Προϊόν		Περιγραφή
<b>g</b>	<b>Λειτουργία εξωτερικού χώρου / αθόρυβη λειτουργία</b>	
	<b>g1</b>	 Υπολογιζόμενη εξωτερική θερμοκρασία <sup>(a)</sup>
	<b>g2</b>	 Αθόρυβη λειτουργία ενεργή
	<b>g3</b>	 Εξωτερική μονάδα
<b>h</b>	<b>Εσωτερική μονάδα / δοχείο ζεστού νερού χρήσης</b>	
	<b>h1</b>	 Επιδαπέδια εσωτερική μονάδα με ενσωματωμένο δοχείο
		 Εσωτερική μονάδα επιτοίχιας εγκατάστασης
		 Εσωτερική μονάδα επιτοίχιας εγκατάστασης με ξεχωριστό δοχείο
	<b>h2</b>	<b>1.6 bar</b> Πίεση νερού
<b>i</b>	<b>Κύρια ζώνη</b>	
	<b>i1</b>	Τύπος εγκατεστημένου θερμοστάτη χώρου:
		 Η λειτουργία της μονάδας καθορίζεται σύμφωνα με τη θερμοκρασία περιβάλλοντος του ειδικού χειριστηρίου άνεσης (BRC1HHDA που χρησιμοποιείται ως θερμοστάτης χώρου).
		 Η λειτουργία της μονάδας καθορίζεται από τον εξωτερικό θερμοστάτη χώρου (ενσύρματο ή ασύρματο).
	—	Δεν έχει εγκατασταθεί ή δεν έχει ρυθμιστεί κανένας θερμοστάτης χώρου. Η λειτουργία της μονάδας καθορίζεται σύμφωνα με τη θερμοκρασία του εξερχόμενου νερού και ανεξάρτητα από την πραγματική θερμοκρασία χώρου ή/και το αίτημα θέρμανσης για τον χώρο.
	<b>i2</b>	Τύπος εγκατεστημένου εκπομπού θερμότητας:
		 Ενδοδαπέδια θέρμανση
		 Μονάδα fan coil
 Καλοριφέρ		
<b>i3</b>	<b>(21)</b> Υπολογιζόμενη θερμοκρασία χώρου <sup>(a)</sup>	
<b>i4</b>	<b>(35)</b> Σημείο ρύθμισης θερμοκρασίας εξερχόμενου νερού <sup>(a)</sup>	
<b>j</b>	<b>Λειτουργία διακοπών</b>	
	 Λειτουργία διακοπών ενεργή	

Προϊόν	Περιγραφή
<b>k</b>	<b>Συμπληρωματική ζώνη</b>
<b>k1</b>	Τύπος εγκατεστημένου θερμοστάτη χώρου:
	Η λειτουργία της μονάδας καθορίζεται από τον εξωτερικό θερμοστάτη χώρου (ενσύρματο ή ασύρματο).
—	Δεν έχει εγκατασταθεί ή δεν έχει ρυθμιστεί κανένας θερμοστάτης χώρου. Η λειτουργία της μονάδας καθορίζεται σύμφωνα με τη θερμοκρασία του εξερχόμενου νερού και ανεξάρτητα από την πραγματική θερμοκρασία χώρου ή/και το αίτημα θέρμανσης για τον χώρο.
<b>k2</b>	Τύπος εγκατεστημένου εκπομπού θερμότητας:
	Ενδοδαπέδια θέρμανση
	Μονάδα fan coil
	Καλοριφέρ
<b>k3</b>	 Σημείο ρύθμισης θερμοκρασίας εξερχόμενου νερού <sup>(a)</sup>
<b>I</b>	<b>Δυσλειτουργία</b>
	Προέκυψε δυσλειτουργία.
	Ανατρέξτε στην ενότητα " <a href="#">15.4.1 Για να εμφανίσετε το κείμενο βοήθειας σε περίπτωση δυσλειτουργίας</a> " [ <a href="#">▶ 288</a> ] για περισσότερες πληροφορίες.



<sup>(a)</sup> Αν η αντίστοιχη λειτουργία (για παράδειγμα: θέρμανση χώρου) δεν είναι ενεργή, τότε ο κύκλος θα είναι γκριζαρισμένος.


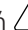
### 11.3.3 Οθόνη βασικού μενού










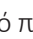

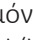
Ξεκινώντας από την οθόνη έναρξης, πατήστε () ή στρέψτε () τον αριστερό επιλογέα για να ανοίξετε την οθόνη βασικού μενού. Από το βασικό μενού μπορείτε να ανοίξετε τις διαφορετικές οθόνες σημείου ρύθμισης και τα υπομενού.



**a** Επιλεγμένο υπομενού

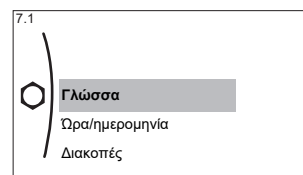
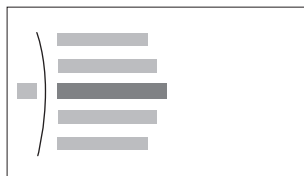
Πιθανές ενέργειες σε αυτήν την οθόνη	
	Περιηγηθείτε στη λίστα.
	Εισέλθετε στο υπομενού.
?	Ενεργοποιήστε/Απενεργοποιήστε τις δυναμικές διαδρομές.

Υπομενού	Περιγραφή
[0]  ή  Δυσλειτουργία	<b>Περιορισμός:</b> Εμφανίζεται μόνο σε περίπτωση δυσλειτουργίας. Ανατρέξτε στην ενότητα " <a href="#">15.4.1 Για να εμφανίσετε το κείμενο βοήθειας σε περίπτωση δυσλειτουργίας</a> " [ <a href="#">▶ 288</a> ] για περισσότερες πληροφορίες.

	Υπομενού	Περιγραφή
[1]	 Χώρος	<b>Περιορισμός:</b> Εμφανίζεται μόνο αν η εσωτερική μονάδα ελέγχεται από ειδικό χειριστήριο άνεσης (BRC1HHDA το οποίο χρησιμοποιείται ως θερμοστάτης χώρου). Ρυθμίστε τη θερμοκρασία χώρου.
[2]	 Κύρια ζώνη	Εμφανίζει το κατάλληλο σύμβολο για τον τύπο εκπομπού κύριας ζώνης. Ρυθμίστε τη θερμοκρασία εξερχόμενου νερού για την κύρια ζώνη.
[3]	 Συμπληρωματική ζώνη	<b>Περιορισμός:</b> Εμφανίζεται μόνο όταν υπάρχουν δύο ζώνες θερμοκρασίας εξερχόμενου νερού. Εμφανίζει το κατάλληλο σύμβολο για τον τύπο εκπομπού συμπληρωματικής ζώνης. Ρυθμίστε τη θερμοκρασία εξερχόμενου νερού για τη συμπληρωματική ζώνη (αν υπάρχει).
[4]	 Θέρμανση/ψύξη χώρου	Εμφανίζει το αντίστοιχο σύμβολο της μονάδας σας. Ρυθμίστε τη μονάδα σε λειτουργία θέρμανσης ή ψύξης. Δεν μπορείτε να αλλάξετε τη λειτουργία στα μοντέλα θέρμανσης μόνο.
[5]	 Δοχείο	Ρυθμίστε τη θερμοκρασία του δοχείου αποθήκευσης.
[7]	 Ρυθμίσεις χρήστη	Παρέχει πρόσβαση στις ρυθμίσεις χρήστη, όπως τη λειτουργία διακοπών και την αθόρυβη λειτουργία.
[8]	 Πληροφορίες	Εμφανίζει δεδομένα και πληροφορίες σχετικά με την εσωτερική μονάδα.
[9]	 Ρυθμίσεις εγκαταστάτη	<b>Περιορισμός:</b> Μόνο για τον εγκαταστάτη. Παρέχει πρόσβαση σε ρυθμίσεις για προχωρημένους.
[A]	 Πρώτη εκκίνηση	<b>Περιορισμός:</b> Μόνο για τον εγκαταστάτη. Εκτελέστε δοκιμές και συντήρηση.
[B]	 Προφίλ χρήστη	Αλλάξτε το ενεργό προφίλ χρήστη.
[C]	 Λειτουργία	Ενεργοποιήστε ή απενεργοποιήστε τη λειτουργία θέρμανσης/ψύξης και την προετοιμασία ζεστού νερού χρήσης.
[D]	 Ασύρματη πύλη	<b>Περιορισμός:</b> Εμφανίζεται μόνο αν έχει εγκατασταθεί ασύρματο LAN (WLAN). Περιλαμβάνει ρυθμίσεις που απαιτούνται κατά τη διαμόρφωση της εφαρμογής ONECTA.

## 11.3.4 Οθόνη μενού

## Παράδειγμα:



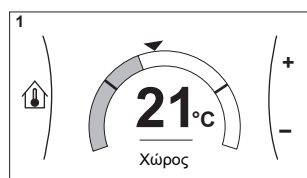
Πιθανές ενέργειες σε αυτήν την οθόνη	
	Περιηγηθείτε στη λίστα.
	Εισέλθετε στο υπομενού/τη ρύθμιση.

### 11.3.5 Οθόνη σημείου ρύθμισης

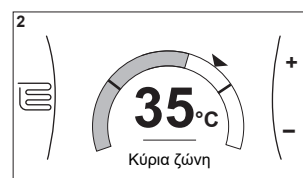
Η οθόνη σημείου ρύθμισης εμφανίζεται για τις οθόνες που περιγράφουν τα εξαρτήματα του συστήματος για τα οποία απαιτείται τιμή σημείου ρύθμισης.

#### Παραδείγματα

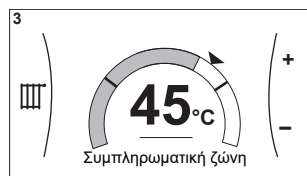
[1] Οθόνη θερμοκρασίας χώρου



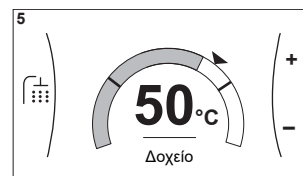
[2] Οθόνη κύριας ζώνης



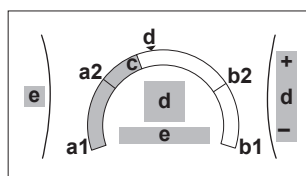
[3] Οθόνη συμπληρωματικής ζώνης



[5] Οθόνη θερμοκρασίας δοχείου



#### Επεξήγηση

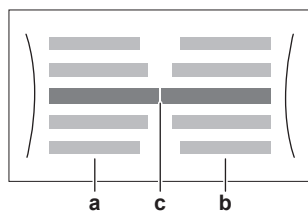


Πιθανές ενέργειες σε αυτήν την οθόνη	
	Περιηγηθείτε στη λίστα του υπομενού.
	Μεταβείτε στο υπομενού.
	Προσαρμόστε και εφαρμόστε αυτόματα την επιθυμητή θερμοκρασία.

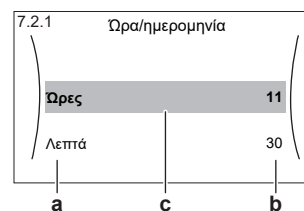
Προϊόν	Περιγραφή	
Ελάχιστο όριο θερμοκρασίας	<b>a1</b>	Ορίζεται σταθερά από τη μονάδα
	<b>a2</b>	Περιορίζεται από τον εγκαταστάτη
Μέγιστο όριο θερμοκρασίας	<b>b1</b>	Ορίζεται σταθερά από τη μονάδα
	<b>b2</b>	Περιορίζεται από τον εγκαταστάτη

Προϊόν	Περιγραφή	
Τρέχουσα θερμοκρασία	<b>c</b>	Μετράται από τη μονάδα
Επιθυμητή θερμοκρασία	<b>d</b>	Περιστρέψτε τον δεξιό επιλογή για αύξηση/μείωση.
Υπομενού	<b>e</b>	Περιστρέψτε ή πιέστε τον αριστερό επιλογή για να μεταβείτε στο υπομενού.

### 11.3.6 Αναλυτική οθόνη με τιμές



#### Παράδειγμα:



- a** Ρυθμίσεις
- b** Τιμές
- c** Επιλεγμένη ρύθμιση και τιμή

Πιθανές ενέργειες σε αυτήν την οθόνη	
	Περιηγηθείτε στη λίστα ρυθμίσεων.
	Αλλάξτε την τιμή.
	Προχωρήστε στην επόμενη ρύθμιση.
	Επιβεβαιώστε τις αλλαγές και συνεχίστε.

### 11.3.7 Οθόνη προγραμμάτων: Παράδειγμα

Σε αυτό το παράδειγμα επεξηγείται ο τρόπος ρύθμισης ενός προγράμματος θερμοκρασίας χώρου στη λειτουργία θέρμανσης για την κύρια ζώνη.

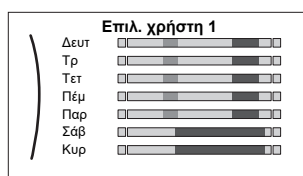


#### ΠΛΗΡΟΦΟΡΙΕΣ

Οι διαδικασίες για τον ορισμό άλλων προγραμμάτων είναι παρόμοιες.

#### Για να καθορίσετε το πρόγραμμα: επισκόπηση

**Παράδειγμα:** Θέλετε να ρυθμίσετε το ακόλουθο πρόγραμμα:



**Προαπαιτούμενο:** Το πρόγραμμα θερμοκρασίας χώρου διατίθεται μόνο αν είναι ενεργή η ρύθμιση θερμοστάτη χώρου. Αν είναι ενεργή η ρύθμιση θερμοκρασίας εξερχόμενου νερού, μπορείτε να ρυθμίσετε εναλλακτικά το πρόγραμμα κύριας ζώνης.

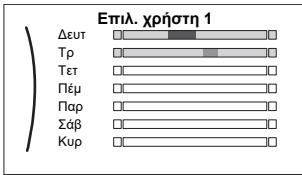

- 1** Μεταβείτε στο πρόγραμμα.
- 2** (προαιρετικά) Διαγράψτε το περιεχόμενο του προγράμματος ολόκληρης της εβδομάδας ή το περιεχόμενο του προγράμματος μιας επιλεγμένης ημέρας.

- 3 Ρυθμίστε το πρόγραμμα για την ημέρα **Δευτέρα**.
- 4 Αντιγράψτε το πρόγραμμα στις υπόλοιπες ημέρες της εβδομάδας.
- 5 Ρυθμίστε το πρόγραμμα για την ημέρα **Σάββατο** και αντιγράψτε το στην ημέρα **Κυριακή**.
- 6 Ονομάστε το πρόγραμμα.

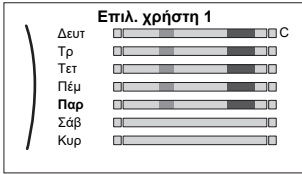

### Για να μεταβείτε στο πρόγραμμα

1	Μεταβείτε στο [1.1]: Χώρος > Πρόγραμμα.	
2	Ρυθμίστε το πρόγραμμα στην επιλογή <b>Ναι</b> .	
3	Μεταβείτε στο [1.2]: Χώρος > Πρόγραμμα θέρμανσης.	

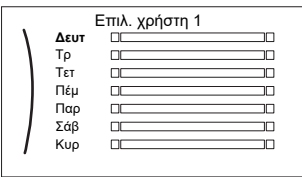

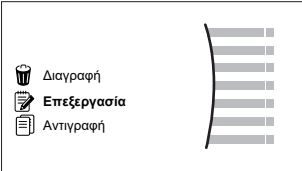

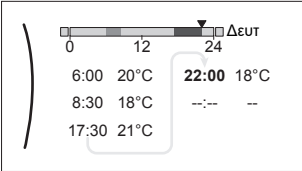
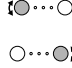

### Για να διαγράψετε το περιεχόμενο του εβδομαδιαίου προγράμματος

1	Επιλέξτε το όνομα του τρέχοντος προγράμματος. 	
2	Επιλέξτε <b>Διαγραφή</b> . 	
3	Επιλέξτε <b>OK</b> για επιβεβαίωση.	




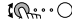
### Για να διαγράψετε το περιεχόμενο ενός προγράμματος ημέρας

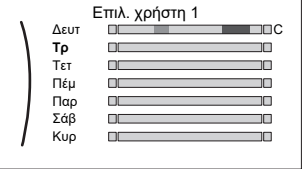


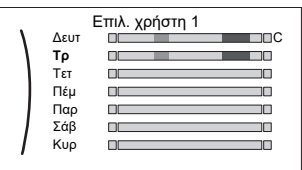

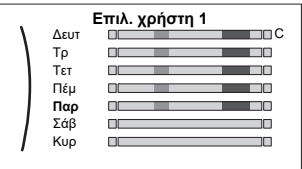
1	Επιλέξτε την ημέρα το περιεχόμενο της οποίας θέλετε να διαγράψετε. Για παράδειγμα <b>Παρασκευή</b> 	
2	Επιλέξτε <b>Διαγραφή</b> . 	
3	Επιλέξτε <b>OK</b> για επιβεβαίωση.	

## Για να ρυθμίσετε το πρόγραμμα για την ημέρα Δευτέρα


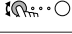
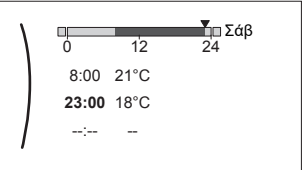



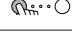
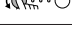
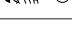
1	<p>Επιλέξτε <b>Δευτέρα</b>.</p> 	
2	<p>Επιλέξτε <b>Επεξεργασία</b>.</p> 	
3	<p>Χρησιμοποιήστε τον αριστερό επιλογέα για να επιλέξετε μια καταχώρηση και επεξεργαστείτε την καταχώρηση με τον δεξιό επιλογέα. Μπορείτε να προγραμματίσετε έως και 6 ενέργειες ανά ημέρα. Στη γραμμή μια υψηλή θερμοκρασία έχει πιο σκούρο χρώμα από μια χαμηλή θερμοκρασία.</p>  <p><b>Σημείωση:</b> Για να διαγράψετε μια ενέργεια, ορίστε την ώρα της στην ίδια ώρα με την προηγούμενη ενέργεια.</p>	
4	<p>Επιβεβαιώστε τις αλλαγές.</p> <p>Αποτέλεσμα: #Το πρόγραμμα για τη Δευτέρα έχει καθοριστεί. Η τιμή της προηγούμενης ενέργειας ισχύει μέχρι την επόμενη προγραμματισμένη ενέργεια. Σε αυτό το παράδειγμα, η Δευτέρα είναι η πρώτη ημέρα που προγραμματίσατε. Επομένως, η τελευταία προγραμματισμένη ενέργεια ισχύει έως και την πρώτη ενέργεια της επόμενης Δευτέρας.</p>	

## Για να αντιγράψετε το πρόγραμμα στις υπόλοιπες ημέρες της εβδομάδας

1	<p>Επιλέξτε <b>Δευτέρα</b>.</p> 	
2	<p>Επιλέξτε <b>Αντιγραφή</b>.</p>  <p>Αποτέλεσμα: #Εμφανίζεται η ένδειξη "C" δίπλα στην ημέρα που αντιγράψατε.</p>	

3	<p>Επιλέξτε Τρίτη.</p> 	
4	<p>Επιλέξτε Επικόλληση.</p>  <p>Αποτέλεσμα: #</p> 	
5	<p>Επαναλάβετε αυτήν την ενέργεια για όλες τις υπόλοιπες ημέρες της εβδομάδας.</p> 	—

**Για να ρυθμίσετε το πρόγραμμα για την ημέρα Σάββατο και να το αντιγράψετε στην ημέρα Κυριακή**

1	Επιλέξτε Σάββατο.	
2	Επιλέξτε Επεξεργασία.	
3	<p>Χρησιμοποιήστε τον αριστερό επιλογέα για να επιλέξετε μια καταχώρηση και επεξεργαστείτε την καταχώρηση με τον δεξιό επιλογέα.</p> 	 
4	Επιβεβαιώστε τις αλλαγές.	
5	Επιλέξτε Σάββατο.	
6	Επιλέξτε Αντιγραφή.	
7	Επιλέξτε Κυριακή.	

<b>8</b>	<p>Επιλέξτε <b>Επικόλληση</b>.</p> <p>Αποτέλεσμα: #</p> <div style="border: 1px solid black; padding: 5px; margin: 5px 0;"> <p style="text-align: center;">Επιλ. χρήστη 1</p> <table style="width: 100%; border-collapse: collapse;"> <tr><td style="width: 20px;">Δευτ</td><td style="width: 10px;">□</td><td style="width: 60px;">████████████████████</td><td style="width: 10px;">□</td><td style="width: 10px;">□</td></tr> <tr><td>Τρ</td><td>□</td><td>████████████████████</td><td>□</td><td>□</td></tr> <tr><td>Τετ</td><td>□</td><td>████████████████████</td><td>□</td><td>□</td></tr> <tr><td>Πέμ</td><td>□</td><td>████████████████████</td><td>□</td><td>□</td></tr> <tr><td>Παρ</td><td>□</td><td>████████████████████</td><td>□</td><td>□</td></tr> <tr><td>Σάβ</td><td>□</td><td>████████████████████</td><td>□</td><td>□</td></tr> <tr><td>Κυρ</td><td>□</td><td>████████████████████</td><td>□</td><td>□</td></tr> </table> </div>	Δευτ	□	████████████████████	□	□	Τρ	□	████████████████████	□	□	Τετ	□	████████████████████	□	□	Πέμ	□	████████████████████	□	□	Παρ	□	████████████████████	□	□	Σάβ	□	████████████████████	□	□	Κυρ	□	████████████████████	□	□	
Δευτ	□	████████████████████	□	□																																	
Τρ	□	████████████████████	□	□																																	
Τετ	□	████████████████████	□	□																																	
Πέμ	□	████████████████████	□	□																																	
Παρ	□	████████████████████	□	□																																	
Σάβ	□	████████████████████	□	□																																	
Κυρ	□	████████████████████	□	□																																	

### Για να μετονομάσετε το πρόγραμμα

<b>1</b>	<p>Επιλέξτε το όνομα του τρέχοντος προγράμματος.</p> <div style="border: 1px solid black; padding: 5px; margin: 5px 0;"> <p style="text-align: center;">Επιλ. χρήστη 1</p> <table style="width: 100%; border-collapse: collapse;"> <tr><td style="width: 20px;">Δευτ</td><td style="width: 10px;">□</td><td style="width: 60px;">████████████████████</td><td style="width: 10px;">□</td><td style="width: 10px;">□</td></tr> <tr><td>Τρ</td><td>□</td><td>████████████████████</td><td>□</td><td>□</td></tr> <tr><td>Τετ</td><td>□</td><td>████████████████████</td><td>□</td><td>□</td></tr> <tr><td>Πέμ</td><td>□</td><td>████████████████████</td><td>□</td><td>□</td></tr> <tr><td>Παρ</td><td>□</td><td>████████████████████</td><td>□</td><td>□</td></tr> <tr><td>Σάβ</td><td>□</td><td>████████████████████</td><td>□</td><td>□</td></tr> <tr><td>Κυρ</td><td>□</td><td>████████████████████</td><td>□</td><td>□</td></tr> </table> </div>	Δευτ	□	████████████████████	□	□	Τρ	□	████████████████████	□	□	Τετ	□	████████████████████	□	□	Πέμ	□	████████████████████	□	□	Παρ	□	████████████████████	□	□	Σάβ	□	████████████████████	□	□	Κυρ	□	████████████████████	□	□	
Δευτ	□	████████████████████	□	□																																	
Τρ	□	████████████████████	□	□																																	
Τετ	□	████████████████████	□	□																																	
Πέμ	□	████████████████████	□	□																																	
Παρ	□	████████████████████	□	□																																	
Σάβ	□	████████████████████	□	□																																	
Κυρ	□	████████████████████	□	□																																	
<b>2</b>	<p>Επιλέξτε <b>Μετονομασία</b>.</p> <div style="border: 1px solid black; padding: 5px; margin: 5px 0;"> <table style="width: 100%; border-collapse: collapse;"> <tr><td style="width: 20px;"></td><td style="width: 20px;">Διαγραφή</td><td style="width: 60px;"></td><td style="width: 10px;"></td><td style="width: 10px;"></td></tr> <tr><td></td><td><b>Μετονομασία</b></td><td style="border-right: 1px solid black; width: 60px;"></td><td></td><td></td></tr> <tr><td></td><td>Επιλογή</td><td style="border-right: 1px solid black;"></td><td></td><td></td></tr> </table> </div>		Διαγραφή					<b>Μετονομασία</b>					Επιλογή																								
	Διαγραφή																																				
	<b>Μετονομασία</b>																																				
	Επιλογή																																				
<b>3</b>	<p>(προαιρετικά) Για να διαγράψετε το όνομα του τρέχοντος προγράμματος, περιηγηθείτε στη λίστα των χαρακτήρων μέχρι να εμφανιστεί το ← και κατόπιν πατήστε το για να διαγράψετε τον προηγούμενο χαρακτήρα. Επαναλάβετε για κάθε χαρακτήρα του ονόματος του προγράμματος.</p>																																				
<b>4</b>	<p>Για να ονομάσετε το τρέχον πρόγραμμα, περιηγηθείτε στη λίστα χαρακτήρων και επιβεβαιώστε τον επιλεγμένο χαρακτήρα. Το όνομα του προγράμματος μπορεί να περιέχει έως και 15 χαρακτήρες.</p>																																				
<b>5</b>	<p>Επιβεβαιώστε το νέο όνομα.</p>																																				



#### **ΠΛΗΡΟΦΟΡΙΕΣ**

Δεν είναι δυνατή η μετονομασία όλων των προγραμμάτων.

## 11.4 Καμπύλη αντιστάθμισης

### 11.4.1 Τι είναι η καμπύλη αντιστάθμισης;

#### Λειτουργία αντιστάθμισης

Η μονάδα λειτουργεί "αντισταθμίζοντας τις καιρικές συνθήκες", αν η επιθυμητή θερμοκρασία εξερχόμενου νερού ή η επιθυμητή θερμοκρασία δοχείου καθορίζεται αυτόματα από την εξωτερική θερμοκρασία. Επομένως, συνδέεται σε έναν αισθητήρα θερμοκρασίας στον βόρειο τοίχο του κτηρίου. Αν η εξωτερική θερμοκρασία μειωθεί ή αυξηθεί, η μονάδα αντισταθμίζει αμέσως την αλλαγή. Συνεπώς, η μονάδα δεν χρειάζεται να περιμένει την ανατροφοδότηση από τον θερμοστάτη για να αυξήσει ή να μειώσει τη θερμοκρασία εξερχόμενου νερού ή τη

Θερμοκρασία του δοχείου. Επειδή αντιδρά πιο γρήγορα, αποτρέπει τη μεγάλη άνοδο ή πτώση της εσωτερικής θερμοκρασίας και της θερμοκρασίας νερού στα σημεία παροχής.

### Πλεονέκτημα

Η λειτουργία αντιστάθμισης μειώνει την κατανάλωση ενέργειας.

### Καμπύλη αντιστάθμισης

Για να είναι δυνατή η αντιστάθμιση των διαφορών στη θερμοκρασία, η μονάδα βασίζεται στην καμπύλη αντιστάθμισής της. Αυτή η καμπύλη καθορίζει ποια πρέπει να είναι η θερμοκρασία του δοχείου ή του εξερχόμενου νερού στις διάφορες εξωτερικές θερμοκρασίες. Επειδή η κλίση της καμπύλης εξαρτάται από τις τοπικές προϋποθέσεις, όπως το κλίμα και τη μόνωση του κτηρίου, η καμπύλη μπορεί να προσαρμοστεί από έναν εγκαταστάτη ή χρήστη.

### Τύποι καμπύλης αντιστάθμισης

Υπάρχουν 2 τύποι καμπύλης αντιστάθμισης:

- Καμπύλη 2 σημείων
- Καμπύλη διαφοράς-απόκλισης

Ο τύπος καμπύλης που θα χρησιμοποιήσετε για να κάνετε προσαρμογές εξαρτάται από τις προσωπικές προτιμήσεις σας. Ανατρέξτε στην ενότητα "[11.4.4 Χρήση καμπυλών αντιστάθμισης](#)" [▶ 180].

### Διαθεσιμότητα

Η καμπύλη αντιστάθμισης είναι διαθέσιμη για τα εξής:

- Κύρια ζώνη - Θέρμανση
- Κύρια ζώνη - Ψύξη
- Συμπληρωματική ζώνη - Θέρμανση
- Συμπληρωματική ζώνη - Ψύξη
- Δοχείο (διατίθεται μόνο για τους εγκαταστάτες)



#### ΠΛΗΡΟΦΟΡΙΕΣ

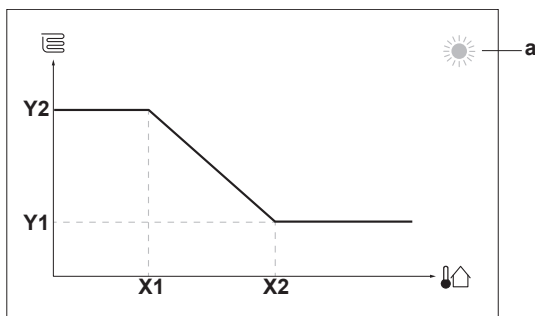
Για να είναι δυνατή η λειτουργία αντιστάθμισης, ρυθμίστε σωστά το σημείο ρύθμισης της κύριας ζώνης, της συμπληρωματικής ζώνης ή του δοχείου. Ανατρέξτε στην ενότητα "[11.4.4 Χρήση καμπυλών αντιστάθμισης](#)" [▶ 180].

## 11.4.2 Καμπύλη 2 σημείων

Καθορίστε την καμπύλη αντιστάθμισης με αυτά τα δύο σημεία ρύθμισης:

- Σημείο ρύθμισης (X1, Y2)
- Σημείο ρύθμισης (X2, Y1)

## Παράδειγμα



Προϊόν	Περιγραφή
<b>a</b>	Επιλεγμένη ζώνη αντιστάθμισης: <ul style="list-style-type: none"> <li>☀️: Θέρμανση κύριας ζώνης ή συμπληρωματικής ζώνης</li> <li>❄️: Ψύξη κύριας ζώνης ή συμπληρωματικής ζώνης</li> <li>🚿: Ζεστό νερό χρήσης</li> </ul>
<b>X1, X2</b>	Παραδείγματα εξωτερικής θερμοκρασίας περιβάλλοντος
<b>Y1, Y2</b>	Παραδείγματα επιθυμητής θερμοκρασίας δοχείου ή εξερχόμενου νερού. Το εικονίδιο αντιστοιχεί στον εκπομπό θερμότητας για τη συγκεκριμένη ζώνη: <ul style="list-style-type: none"> <li>🏠: Ενδοδαπέδια θέρμανση</li> <li>🏠: Μονάδα fan coil</li> <li>🔥: Θερμαντικό σώμα</li> <li>🛁: Δοχείο αποθήκευσης</li> </ul>

Πιθανές ενέργειες σε αυτήν την οθόνη	
☀️...○	Περιηγηθείτε στις θερμοκρασίες.
○...☀️	Αλλάξτε τη θερμοκρασία.
○...🏠	Προχωρήστε στην επόμενη θερμοκρασία.
🏠...○	Επιβεβαιώστε τις αλλαγές και συνεχίστε.

## 11.4.3 Καμπύλη διαφοράς-απόκλισης

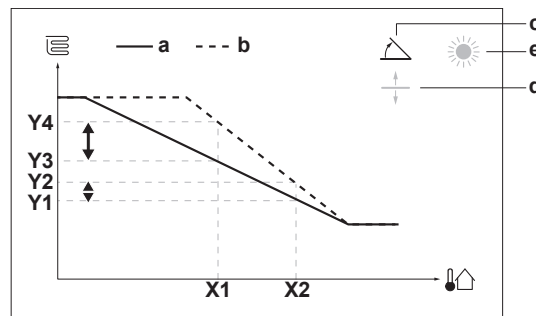
## Διαφορά και απόκλιση

Καθορίστε την καμπύλη αντιστάθμισης ανάλογα με τη διαφορά και την απόκλισή της:

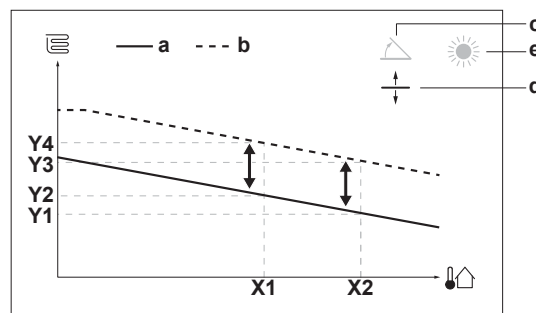
- Αλλάξτε τη **διαφορά** για να αυξήσετε ή να μειώσετε διαφορετικά τη θερμοκρασία του εξερχόμενου νερού για διαφορετικές θερμοκρασίες περιβάλλοντος. Για παράδειγμα, αν η θερμοκρασία εξερχόμενου νερού είναι σε γενικές γραμμές καλή αλλά είναι εξαιρετικά χαμηλή σε χαμηλές θερμοκρασίες περιβάλλοντος, αυξήστε τη διαφορά έτσι ώστε η θερμοκρασία εξερχόμενου νερού να θερμαίνεται σταδιακά περισσότερο σε σταδιακά χαμηλότερες θερμοκρασίες περιβάλλοντος.
- Αλλάξτε την **απόκλιση** για να αυξήσετε ή να μειώσετε ισοδύναμα τη θερμοκρασία του εξερχόμενου νερού για διαφορετικές θερμοκρασίες περιβάλλοντος. Για παράδειγμα, αν η θερμοκρασία εξερχόμενου νερού είναι πάντα εξαιρετικά χαμηλή σε διαφορετικές θερμοκρασίες περιβάλλοντος, αλλάξτε την απόκλιση προς τα επάνω για να αυξήσετε ισοδύναμα τη θερμοκρασία εξερχόμενου νερού για όλες τις θερμοκρασίες περιβάλλοντος.

## Παραδείγματα



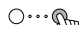

Καμπύλη αντιστάθμισης αν έχει επιλεγεί η διαφορά:



Καμπύλη αντιστάθμισης αν έχει επιλεγεί η απόκλιση:



Προϊόν	Περιγραφή
<b>a</b>	Καμπύλη αντιστάθμισης πριν από τις αλλαγές.
<b>b</b>	Καμπύλη αντιστάθμισης μετά τις αλλαγές (ενδεικτική): <ul style="list-style-type: none"> <li>▪ Αν αλλάξει η διαφορά, η νέα προτιμώμενη θερμοκρασία στο σημείο X1 είναι άμεσα υψηλότερη από την προτιμώμενη θερμοκρασία στο X2.</li> <li>▪ Αν αλλάξει η απόκλιση, η νέα προτιμώμενη θερμοκρασία στο σημείο X1 είναι ισοδύναμα υψηλότερη με την προτιμώμενη θερμοκρασία στο X2.</li> </ul>
<b>c</b>	Διαφορά
<b>d</b>	Απόκλιση
<b>e</b>	Επιλεγμένη ζώνη αντιστάθμισης: <ul style="list-style-type: none"> <li>▪ ☀️: Θέρμανση κύριας ζώνης ή συμπληρωματικής ζώνης</li> <li>▪ ❄️: Ψύξη κύριας ζώνης ή συμπληρωματικής ζώνης</li> <li>▪ 🚿: Ζεστό νερό χρήσης</li> </ul>
<b>X1, X2</b>	Παραδείγματα εξωτερικής θερμοκρασίας περιβάλλοντος
<b>Y1, Y2, Y3, Y4</b>	Παραδείγματα επιθυμητής θερμοκρασίας δοχείου ή εξερχόμενου νερού. Το εικονίδιο αντιστοιχεί στον εκπομπό θερμότητας για τη συγκεκριμένη ζώνη: <ul style="list-style-type: none"> <li>▪ 🏠: Ενδοδαπέδια θέρμανση</li> <li>▪ 🌀: Μονάδα fan coil</li> <li>▪ 🏠: Θερμαντικό σώμα</li> <li>▪ 🚿: Δοχείο αποθήκευσης</li> </ul>

Πιθανές ενέργειες σε αυτήν την οθόνη	
	Επιλέξτε τη διαφορά ή την απόκλιση.
	Αυξήστε ή μειώστε τη διαφορά/απόκλιση.
	Αν έχει επιλεγεί η διαφορά: ορίστε τη διαφορά και μεταβείτε στην απόκλιση. Αν έχει επιλεγεί η απόκλιση: ορίστε την απόκλιση.
	Επιβεβαιώστε τις αλλαγές και επιστρέψτε στο υπομενού.

#### 11.4.4 Χρήση καμπυλών αντιστάθμισης

Ρυθμίστε τις καμπύλες αντιστάθμισης ως εξής:

##### Για να καθορίσετε τη λειτουργία σημείου ρύθμισης

Για να χρησιμοποιήσετε την καμπύλη αντιστάθμισης, πρέπει να καθορίσετε τη σωστή λειτουργία σημείου ρύθμισης:

Μεταβείτε στη λειτουργία σημείου ρύθμισης ...	Ρυθμίστε τη λειτουργία σημείου ρύθμισης σε ...
<b>Κύρια ζώνη – Θέρμανση</b>	
[2.4] Κύρια ζώνη > Λειτουργία σημείου ρύθμισης	Aθ θέρμανσης, σταθερή ψύξη Ή Αντιστάθμιση
<b>Κύρια ζώνη – Ψύξη</b>	
[2.4] Κύρια ζώνη > Λειτουργία σημείου ρύθμισης	Αντιστάθμιση
<b>Συμπληρωματική ζώνη – Θέρμανση</b>	
[3.4] Συμπληρωματική ζώνη > Λειτουργία σημείου ρύθμισης	Aθ θέρμανσης, σταθερή ψύξη Ή Αντιστάθμιση
<b>Συμπληρωματική ζώνη – Ψύξη</b>	
[3.4] Συμπληρωματική ζώνη > Λειτουργία σημείου ρύθμισης	Αντιστάθμιση
<b>Δοχείο</b>	
[5.B] Δοχείο > Λειτουργία σημείου ρύθμισης	<b>Περιορισμός:</b> Διατίθεται μόνο για τους εγκαταστάτες. Αντιστάθμιση

##### Για να αλλάξετε τον τύπο της καμπύλης αντιστάθμισης

Για να αλλάξετε τον τύπο για όλες τις ζώνες (κύρια + συμπληρωματική) και για το δοχείο, μεταβείτε στη ρύθμιση [2.E] Κύρια ζώνη > Τύπος καμπύλης Aθ.

Η προβολή του τύπου που είναι επιλεγμένος είναι επίσης δυνατή μέσω των εξής ρυθμίσεων:

- [3.C] Συμπληρωματική ζώνη > Τύπος καμπύλης Aθ
- [5.E] Δοχείο > Τύπος καμπύλης Aθ

**Περιορισμός:** Διατίθεται μόνο για τους εγκαταστάτες.

### Για να αλλάξετε την καμπύλη αντιστάθμισης

Ζώνη	Μεταβείτε στις ρυθμίσεις ...
Κύρια ζώνη – Θέρμανση	[2.5] Κύρια ζώνη > Καμπύλη ΑΘ θέρμανσης
Κύρια ζώνη – Ψύξη	[2.6] Κύρια ζώνη > Καμπύλη ΑΘ ψύξης
Συμπληρωματική ζώνη – Θέρμανση	[3.5] Συμπληρωματική ζώνη > Καμπύλη ΑΘ θέρμανσης
Συμπληρωματική ζώνη – Ψύξη	[3.6] Συμπληρωματική ζώνη > Καμπύλη ΑΘ ψύξης
Δοχείο	<b>Περιορισμός:</b> Διατίθεται μόνο για τους εγκαταστάτες. [5.C] Δοχείο > Καμπύλη ΑΘ



#### ΠΛΗΡΟΦΟΡΙΕΣ

##### Μέγιστο και ελάχιστο σημείο ρύθμισης

Δεν μπορείτε να ρυθμίσετε την καμπύλη με θερμοκρασίες που είναι υψηλότερες ή χαμηλότερες από το μέγιστο και το ελάχιστο σημείο ρύθμισης που έχει ρυθμιστεί για αυτήν τη ζώνη ή για το δοχείο. Αν επιτευχθεί το μέγιστο ή το ελάχιστο σημείο ρύθμισης, η καμπύλη εξομαλύνεται.

### Για τη λεπτομερή ρύθμιση της καμπύλης αντιστάθμισης: καμπύλη διαφοράς-απόκλισης

Ο παρακάτω πίνακας περιγράφει πώς να ρυθμίσετε λεπτομερώς την καμπύλη αντιστάθμισης μιας ζώνης ή ενός δοχείου:

Αισθάνεστε ...		Λεπτομερής ρύθμιση με διαφορά και απόκλιση:	
Σε κανονικές εξωτερικές θερμοκρασίες...	Σε χαμηλές εξωτερικές θερμοκρασίες...	Διαφορά	Απόκλιση
OK	Κρύο	↑	—
OK	Ζέστη	↓	—
Κρύο	OK	↓	↑
Κρύο	Κρύο	—	↑
Κρύο	Ζέστη	↓	↑
Ζέστη	OK	↑	↓
Ζέστη	Κρύο	↑	↓
Ζέστη	Ζέστη	—	↓

### Για τη λεπτομερή ρύθμιση της καμπύλης αντιστάθμισης: καμπύλη 2 σημείων

Ο παρακάτω πίνακας περιγράφει πώς να ρυθμίσετε λεπτομερώς την καμπύλη αντιστάθμισης μιας ζώνης ή ενός δοχείου:



Αισθάνεστε ...		Λεπτομερής ρύθμιση με σημεία ρύθμισης:			
Σε κανονικές εξωτερικές θερμοκρασίες...	Σε χαμηλές εξωτερικές θερμοκρασίες...	Y2 <sup>(a)</sup>	Y1 <sup>(a)</sup>	X1 <sup>(a)</sup>	X2 <sup>(a)</sup>
OK	Κρύο	↑	—	↑	—
OK	Ζέστη	↓	—	↓	—
Κρύο	OK	—	↑	—	↑
Κρύο	Κρύο	↑	↑	↑	↑
Κρύο	Ζέστη	↓	↑	↓	↑
Ζέστη	OK	—	↓	—	↓
Ζέστη	Κρύο	↑	↓	↑	↓
Ζέστη	Ζέστη	↓	↓	↓	↓

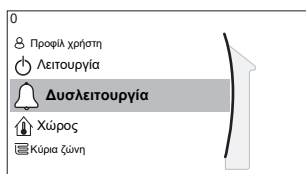
<sup>(a)</sup> Ανατρέξτε στην ενότητα "11.4.2 Καμπύλη 2 σημείων" [▶ 177].

## 11.5 Μενού ρυθμίσεων

Μπορείτε να ορίσετε πρόσθετες ρυθμίσεις από την οθόνη βασικού μενού και τα υπομενού. Οι σημαντικότερες ρυθμίσεις παρουσιάζονται εδώ.

### 11.5.1 Δυσλειτουργία

Σε περίπτωση δυσλειτουργίας, στην αρχική οθόνη θα εμφανιστεί η ένδειξη  ή . Για να εμφανιστεί ο κωδικός σφάλματος, ανοίξτε την οθόνη μενού και μεταβείτε στο [0] Δυσλειτουργία. Πιέστε το ? για περισσότερες πληροφορίες σχετικά με το σφάλμα.



[0] Δυσλειτουργία

### 11.5.2 Χώρος

#### Επισκόπηση

Στο υπομενού περιλαμβάνονται τα ακόλουθα στοιχεία:



## [1] Χώρος

Οθόνη σημείου ρύθμισης

[1.1] Πρόγραμμα

[1.2] Πρόγραμμα θέρμανσης

[1.3] Πρόγραμμα ψύξης

[1.4] Αντιπαγετική προστασία

[1.5] Εύρος σημείων ρύθμισης

[1.6] Απόκλιση αισθητήρα χώρου

[1.7] Απόκλιση αισθητήρα χώρου

### Οθόνη σημείου ρύθμισης

Ρυθμίστε τη θερμοκρασία χώρου της κύριας ζώνης μέσω της οθόνης σημείου ρύθμισης [1] Χώρος.

Ανατρέξτε στην ενότητα "[11.3.5 Οθόνη σημείου ρύθμισης](#)" [▶ 171].

### Πρόγραμμα

Υποδείξτε αν η θερμοκρασία χώρου ρυθμίζεται σύμφωνα με κάποιο πρόγραμμα ή όχι.

#	Κωδικός	Περιγραφή
[1.1]	Δ/Υ	<p>Πρόγραμμα:</p> <ul style="list-style-type: none"> <li>▪ <b>Όχι:</b> Η θερμοκρασία χώρου ρυθμίζεται απευθείας από τον χρήστη.</li> <li>▪ <b>Ναι:</b> Η θερμοκρασία χώρου ρυθμίζεται μέσω προγράμματος και μπορεί να τροποποιηθεί από τον χρήστη.</li> </ul>

### Πρόγραμμα θέρμανσης

Ισχύει για όλα τα μοντέλα.

Καθορίστε ένα πρόγραμμα θέρμανσης της θερμοκρασίας χώρου στο [1.2] Πρόγραμμα θέρμανσης .

Ανατρέξτε στην ενότητα "[11.3.7 Οθόνη προγραμμάτων: Παράδειγμα](#)" [▶ 172].

### Πρόγραμμα ψύξης

Ισχύει μόνο για μοντέλα αντιστρέψιμης λειτουργίας.

Καθορίστε ένα πρόγραμμα ψύξης της θερμοκρασίας χώρου στο [1.3] Πρόγραμμα ψύξης.

Ανατρέξτε στην ενότητα "[11.3.7 Οθόνη προγραμμάτων: Παράδειγμα](#)" [▶ 172].

### Αντιπαγετική προστασία

Η ρύθμιση [1.4] **Αντιπαγετική προστασία** αποτρέπει την υπερβολικά χαμηλή θερμοκρασία στον χώρο. Αυτή η ρύθμιση εφαρμόζεται όταν [2.9] Έλεγχος=Θερμοστάτης χώρου, αλλά λειτουργεί και για τον έλεγχο μέσω θερμοκρασίας εξερχόμενου νερού και τον έλεγχο μέσω εξωτερικού θερμοστάτη χώρου. Στην περίπτωση των δύο τελευταίων, η λειτουργία **Αντιπαγετική προστασία** μπορεί να ενεργοποιηθεί με τον ορισμό της ρύθμισης στον χώρο εγκατάστασης [2-06]=1.

Η λειτουργία της αντιπαγετικής προστασίας χώρου, όταν αυτή ενεργοποιείται, δεν εξασφαλίζεται όταν δεν υπάρχει θερμοστάτης χώρου ο οποίος μπορεί να ενεργοποιήσει την αντλία θερμότητας. Αυτό συμβαίνει στις εξής περιπτώσεις:

- Αν η ρύθμιση [2.9] Έλεγχος=Εξωτερικός θερμοστάτης χώρου και [C.2] Θέρμανση/ψύξη χώρου=Απενεργοποίηση ή αν
- η ρύθμιση [2.9] Έλεγχος=Εξερχόμενο νερό.

Στις παραπάνω περιπτώσεις, η λειτουργία **Αντιπαγετική προστασία** θα θερμάνει το νερό για τη θέρμανση χώρου σε ένα μειωμένο σημείο ρύθμισης, αν η εξωτερική θερμοκρασία πέσει κάτω από τους 6°C.

Μέθοδος ελέγχου μονάδας κύριας ζώνης [2.9]	Περιγραφή
Έλεγχος μέσω θερμοκρασίας εξερχόμενου νερού ([C-07]=0)	Η αντιπαγετική προστασία χώρου ΔΕΝ είναι εξασφαλισμένη.
Έλεγχος μέσω εξωτερικού θερμοστάτη χώρου ([C-07]=1)	Ρυθμίστε τον εξωτερικό θερμοστάτη χώρου ώστε να εκτελεί την αντιπαγετική προστασία χώρου: <ul style="list-style-type: none"> <li>▪ Ρυθμίστε τη λειτουργία [C.2] Θέρμανση/ψύξη χώρου=Ενεργοποίηση.</li> </ul>
Έλεγχος μέσω θερμοστάτη χώρου ([C-07]=2)	Ρυθμίστε το ειδικό χειριστήριο άνεσης (BRC1HHDA που χρησιμοποιείται ως θερμοστάτης χώρου) ώστε να εκτελεί την αντιπαγετική προστασία χώρου: <ul style="list-style-type: none"> <li>▪ Ρυθμίστε την αντιπαγετική προστασία [1.4.1] Ενεργοποίηση=Ναι.</li> <li>▪ Ρυθμίστε τη θερμοκρασία της αντιπαγετικής προστασίας στο [1.4.2] Σημείο ρύθμισης χώρου.</li> </ul>



#### ΠΛΗΡΟΦΟΡΙΕΣ

Αν παρουσιαστεί το σφάλμα U4, η αντιπαγετική προστασία χώρου ΔΕΝ είναι εξασφαλισμένη.



#### ΕΙΔΟΠΟΙΗΣΗ

Αν είναι ενεργή η ρύθμιση της λειτουργίας **Αντιπαγετική προστασία** για τον χώρο και παρουσιαστεί το σφάλμα U4, η μονάδα θα ξεκινήσει αυτόματα τη λειτουργία **Αντιπαγετική προστασία** μέσω του εφεδρικού θερμαντήρα. Αν ο εφεδρικός θερμαντήρας δεν επιτρέπεται για αντιπαγετική προστασία χώρου σε περίπτωση σφάλματος U4, η ρύθμιση **Αντιπαγετική προστασία** του χώρου ΠΡΕΠΕΙ να απενεργοποιηθεί.



#### ΕΙΔΟΠΟΙΗΣΗ

**Αντιπαγετική προστασία χώρου.** Ακόμα και αν απενεργοποιήσετε τη λειτουργία θέρμανσης/ψύξης χώρου ([C.2]: Λειτουργία > Θέρμανση/ψύξη χώρου), η αντιπαγετική προστασία χώρου –αν είναι ενεργοποιημένη– μπορεί να ενεργοποιηθεί. Ωστόσο, για τον έλεγχο της θερμοκρασίας εξερχόμενου νερού και τον έλεγχο μέσω εξωτερικού θερμοστάτη χώρου, η προστασία ΔΕΝ είναι εγγυημένη.

Για πιο αναλυτικές πληροφορίες σχετικά με την αντιπαγετική προστασία χώρου σε συνάρτηση με την ισχύουσα μέθοδο ελέγχου της μονάδας, συμβουλευτείτε τις παρακάτω ενότητες.

### Έλεγχος μέσω θερμοκρασίας εξερχόμενου νερού ([C-07]=0)

Κατά τον έλεγχο μέσω της θερμοκρασίας εξερχόμενου νερού, ΔΕΝ εξασφαλίζεται η αντιπαγετική προστασία χώρου. Ωστόσο, αν είναι ενεργοποιημένη η αντιπαγετική προστασία χώρου [2-06], είναι δυνατή η περιορισμένη αντιπαγετική προστασία από τη μονάδα:

Εάν...	Τότε...
<ul style="list-style-type: none"> <li>▪ Θέρμανση/ψύξη χώρου=Απενεργοποίηση και</li> <li>▪ Η εξωτερική θερμοκρασία περιβάλλοντος πέσει κάτω από τους 6°C</li> </ul>	<ul style="list-style-type: none"> <li>▪ Η μονάδα θα παράσχει εξερχόμενο νερό στους εκπομπούς θερμότητας για να θερμάνει τον χώρο ξανά και</li> <li>▪ το σημείο ρύθμισης θερμοκρασίας του εξερχόμενου νερού θα μειωθεί.</li> </ul>
<ul style="list-style-type: none"> <li>▪ Θέρμανση/ψύξη χώρου=Ενεργοποίηση και</li> <li>▪ Τρόπος λειτουργίας=Θέρμανση</li> </ul>	Η μονάδα θα παράσχει εξερχόμενο νερό στους εκπομπούς θερμότητας για να ζεστάνει τον χώρο σύμφωνα με την κανονική λογική.
<ul style="list-style-type: none"> <li>▪ Θέρμανση/ψύξη χώρου=Ενεργοποίηση και</li> <li>▪ Τρόπος λειτουργίας=Ψύξη</li> </ul>	Δεν υπάρχει αντιπαγετική προστασία χώρου.

### Έλεγχος μέσω εξωτερικού θερμοστάτη χώρου ([C-07]=1)

Κατά τον έλεγχο μέσω εξωτερικού θερμοστάτη χώρου, η αντιπαγετική προστασία χώρου εξασφαλίζεται από τον εξωτερικό θερμοστάτη χώρου, υπό την προϋπόθεση ότι:

- [C.2] Θέρμανση/ψύξη χώρου=Ενεργοποίηση και
- [9.5.1] Έκτακτη ανάγκη=Αυτόματα ή κανονική αυτόματη ΘΧ/ απενεργοποίηση ΖΝΧ.

Ωστόσο, αν είναι ενεργοποιημένη η λειτουργία [1.4.1] **Αντιπαγετική προστασία**, είναι δυνατή η περιορισμένη αντιπαγετική προστασία από τη μονάδα.

Σε περίπτωση 1 ζώνης θερμοκρασίας εξερχόμενου νερού:

Εάν...	Τότε...
<ul style="list-style-type: none"> <li>▪ Θέρμανση/ψύξη χώρου=Απενεργοποίηση και</li> <li>▪ Η εξωτερική θερμοκρασία περιβάλλοντος πέσει κάτω από τους 6°C</li> </ul>	<ul style="list-style-type: none"> <li>▪ Η μονάδα θα παράσχει εξερχόμενο νερό στους εκπομπούς θερμότητας για να θερμάνει τον χώρο ξανά και</li> <li>▪ το σημείο ρύθμισης θερμοκρασίας του εξερχόμενου νερού θα μειωθεί.</li> </ul>
<ul style="list-style-type: none"> <li>▪ Θέρμανση/ψύξη χώρου=Ενεργοποίηση και</li> <li>▪ Ο εξωτερικός θερμοστάτης χώρου έχει ρυθμιστεί σε "ΑΠΕΝΕΡΓΟΠΟΙΗΣΗ θερμοστάτη" και</li> <li>▪ Η εξωτερική θερμοκρασία πέσει κάτω από τους 6°C</li> </ul>	<ul style="list-style-type: none"> <li>▪ Η μονάδα θα παράσχει εξερχόμενο νερό στους εκπομπούς θερμότητας για να θερμάνει τον χώρο ξανά και</li> <li>▪ το σημείο ρύθμισης θερμοκρασίας του εξερχόμενου νερού θα μειωθεί.</li> </ul>

Εάν...	Τότε...
<ul style="list-style-type: none"> <li>▪ Θέρμανση/ψύξη χώρου=Ενεργοποίηση και</li> <li>▪ Ο εξωτερικός θερμοστάτης χώρου έχει ρυθμιστεί σε "ΕΝΕΡΓΟΠΟΙΗΣΗ θερμοστάτη"</li> </ul>	<p>Η αντιπαγετική προστασία χώρου εξασφαλίζεται από την κανονική λογική.</p>

Σε περίπτωση 2 ζωνών θερμοκρασίας εξερχόμενου νερού:

Εάν...	Τότε...
<ul style="list-style-type: none"> <li>▪ Θέρμανση/ψύξη χώρου=Απενεργοποίηση και</li> <li>▪ Η εξωτερική θερμοκρασία περιβάλλοντος πέσει κάτω από τους 6°C</li> </ul>	<ul style="list-style-type: none"> <li>▪ Η μονάδα θα παράσχει εξερχόμενο νερό στους εκπομπούς θερμότητας για να θερμάνει τον χώρο ξανά και</li> <li>▪ το σημείο ρύθμισης θερμοκρασίας του εξερχόμενου νερού θα μειωθεί.</li> </ul>
<ul style="list-style-type: none"> <li>▪ Θέρμανση/ψύξη χώρου=Ενεργοποίηση και</li> <li>▪ Τρόπος λειτουργίας=Θέρμανση και</li> <li>▪ Ο εξωτερικός θερμοστάτης χώρου έχει ρυθμιστεί σε "ΑΠΕΝΕΡΓΟΠΟΙΗΣΗ θερμοστάτη" και</li> <li>▪ Η εξωτερική θερμοκρασία πέσει κάτω από τους 6°C</li> </ul>	<ul style="list-style-type: none"> <li>▪ Η μονάδα θα παράσχει εξερχόμενο νερό στους εκπομπούς θερμότητας για να θερμάνει τον χώρο ξανά και</li> <li>▪ το σημείο ρύθμισης θερμοκρασίας του εξερχόμενου νερού θα μειωθεί.</li> </ul>
<ul style="list-style-type: none"> <li>▪ Θέρμανση/ψύξη χώρου=Ενεργοποίηση και</li> <li>▪ Τρόπος λειτουργίας=Ψύξη</li> </ul>	<p>Δεν υπάρχει αντιπαγετική προστασία χώρου.</p>

### Έλεγχος μέσω θερμοστάτη χώρου ([C-07]=2)

Κατά τη ρύθμιση μέσω θερμοστάτη χώρου, η αντιπαγετική προστασία χώρου [2-06] είναι εξασφαλισμένη όταν είναι ενεργοποιημένη. Αν ισχύει αυτό και η θερμοκρασία χώρου πέσει κάτω από τη θερμοκρασία της αντιπαγετικής προστασίας χώρου [2-05], η μονάδα θα παρέχει εξερχόμενο νερό στους εκπομπούς θερμότητας για να θερμάνει ξανά τον χώρο.

#	Κωδικός	Περιγραφή
[1.4.1]	[2-06]	<b>Ενεργοποίηση:</b> <ul style="list-style-type: none"> <li>▪ 0 Όχι: Η λειτουργία αντιπαγετικής προστασίας είναι ΑΠΕΝΕΡΓΟΠΟΙΗΜΕΝΗ.</li> <li>▪ 1 Ναι: Η λειτουργία αντιπαγετικής προστασίας είναι ΕΝΕΡΓΟΠΟΙΗΜΕΝΗ.</li> </ul>
[1.4.2]	[2-05]	<b>Σημείο ρύθμισης χώρου:</b> <ul style="list-style-type: none"> <li>▪ 4°C~16°C</li> </ul>



#### ΠΛΗΡΟΦΟΡΙΕΣ

Αν το ειδικό χειριστήριο άνεσης (BRC1HHDA που χρησιμοποιείται ως θερμοστάτης χώρου) αποσυνδεθεί (λόγω εσφαλμένης σύνδεσης των καλωδίων ή βλάβης στο καλώδιο), τότε η αντιπαγετική προστασία χώρου ΔΕΝ είναι εξασφαλισμένη.

**ΕΙΔΟΠΟΙΗΣΗ**

Αν η λειτουργία Έκτακτη ανάγκη έχει ρυθμιστεί σε **Χειροκίνητα** ([9.5.1]=0) και η μονάδα κληθεί να ξεκινήσει τη λειτουργία έκτακτης ανάγκης, η λειτουργία της μονάδας θα διακοπεί και θα πρέπει να αποκατασταθεί χειροκίνητα μέσω του χειριστηρίου. Για χειροκίνητη αποκατάσταση της λειτουργίας, μεταβείτε στην οθόνη βασικού μενού **Δυσλειτουργία** και επιβεβαιώστε τη λειτουργία έκτακτης ανάγκης πριν από την εκκίνηση.

Η αντιπαγετική προστασία χώρου είναι ενεργή ακόμα κι αν ο χρήστης δεν επιβεβαιώσει τη λειτουργία έκτακτης ανάγκης.

**Εύρος σημείων ρύθμισης**

Ισχύει μόνο στη ρύθμιση θερμοστάτη χώρου.

Για να εξοικονομήσετε ενέργεια αποτρέποντας την υπερθέρμανση ή την υπόψυξη του χώρου, μπορείτε να περιορίσετε το εύρος της θερμοκρασίας χώρου για τη θέρμανση ή/και την ψύξη.

**ΕΙΔΟΠΟΙΗΣΗ**

Κατά την προσαρμογή του εύρους των θερμοκρασιών χώρου, όλες οι επιθυμητές θερμοκρασίες χώρου προσαρμόζονται αντίστοιχα, ώστε να διασφαλιστεί ότι βρίσκονται εντός των ορίων.

#	Κωδικός	Περιγραφή
[1.5.1]	[3-07]	Ελάχιστη ρύθμιση θέρμανσης
[1.5.2]	[3-06]	Μέγιστη ρύθμιση θέρμανσης
[1.5.3]	[3-09]	Ελάχιστη ρύθμιση ψύξης
[1.5.4]	[3-08]	Μέγιστη ρύθμιση ψύξης

**Απόκλιση αισθητήρα χώρου**

Ισχύει μόνο στη ρύθμιση θερμοστάτη χώρου.

Για να βαθμονομήσετε τον (εξωτερικό) αισθητήρα θερμοκρασίας χώρου, ορίστε μια απόκλιση στην τιμή του θερμίστορ χώρου σύμφωνα με τη μέτρηση από το χειριστήριο άνεσης (BRC1HHDA που χρησιμοποιείται ως θερμοστάτης χώρου) ή από τον εξωτερικό αισθητήρα χώρου. Η ρύθμιση μπορεί να χρησιμοποιηθεί για αντιστάθμιση στις περιπτώσεις στις οποίες δεν είναι δυνατή η εγκατάσταση του χειριστηρίου άνεσης ή του εξωτερικού αισθητήρα χώρου στην ιδανική θέση εγκατάστασης.

Ανατρέξτε στην ενότητα "6.7 Ρύθμιση εξωτερικού αισθητήρα θερμοκρασίας" [▶ 69].

#	Κωδικός	Περιγραφή
[1.6]	[2-0A]	Απόκλιση αισθητήρα χώρου (χειριστήριο άνεσης (BRC1HHDA που χρησιμοποιείται ως θερμοστάτης χώρου)): Απόκλιση σε σχέση με την πραγματική θερμοκρασία χώρου η οποία μετριέται από το χειριστήριο άνεσης. ▪ $-5^{\circ}\text{C}\sim 5^{\circ}\text{C}$ , βήμα $0,5^{\circ}\text{C}$
[1.7]	[2-09]	Απόκλιση αισθητήρα χώρου (προαιρετικός εξωτερικός αισθητήρας χώρου): Ισχύει μόνο αν έχει εγκατασταθεί και ρυθμιστεί ο προαιρετικός εξωτερικός αισθητήρας χώρου. ▪ $-5^{\circ}\text{C}\sim 5^{\circ}\text{C}$ , βήμα $0,5^{\circ}\text{C}$

### Σημείο ρύθμισης άνεσης χώρου

**Περιορισμός:** Ισχύει μόνο αν:

- Το έξυπνο δίκτυο είναι ενεργοποιημένο ([9.8.4]=Έξυπνο δίκτυο) και
- Η προσωρινή αποθήκευση για τον χώρο είναι ενεργοποιημένη ([9.8.7]=Ναι)

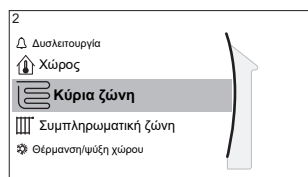
Αν η προσωρινή αποθήκευση για τον χώρο είναι ενεργοποιημένη, η επιπλέον ενέργεια από τα φωτοβολταϊκά πάνελ αποθηκεύεται προσωρινά στο δοχείο αποθήκευσης και στο κύκλωμα θέρμανσης/ψύξης χώρου (δηλ. για τη θέρμανση ή την ψύξη του χώρου). Με τα σημεία ρύθμισης άνεσης χώρου (ψύξη/θέρμανση), μπορείτε να τροποποιήσετε τα μέγιστα/ελάχιστα σημεία ρύθμισης που θα χρησιμοποιούνται κατά την προσωρινή αποθήκευση της επιπλέον ενέργειας στο κύκλωμα θέρμανσης/ψύξης χώρου.

#	Κωδικός	Περιγραφή
[1.9.1]	[9-0A]	Σημείο ρύθμισης άνεσης θέρμανσης <ul style="list-style-type: none"> <li>▪ [3-07]~[3-06]°C</li> </ul>
[1.9.2]	[9-0B]	Σημείο ρύθμισης άνεσης ψύξης <ul style="list-style-type: none"> <li>▪ [3-09]~[3-08]°C</li> </ul>

#### 11.5.3 Κύρια ζώνη

### Επισκόπηση

Στο υπομενού περιλαμβάνονται τα ακόλουθα στοιχεία:



#### [2] Κύρια ζώνη

Οθόνη σημείου ρύθμισης

[2.1] Πρόγραμμα

[2.2] Πρόγραμμα θέρμανσης

[2.3] Πρόγραμμα ψύξης

[2.4] Λειτουργία σημείου ρύθμισης

[2.5] Καμπύλη ΑΘ θέρμανσης

[2.6] Καμπύλη ΑΘ ψύξης

[2.7] Τύπος εκπομπού

[2.8] Εύρος σημείων ρύθμισης

[2.9] Έλεγχος

[2.A] Τύπος εξωτερικού θερμοστάτη

[2.B] Δέλτα T

[2.C] Διαμόρφωση

[2.D] Βάνα αποκοπής

[2.E] Τύπος καμπύλης ΑΘ

### Οθόνη σημείου ρύθμισης

Ρυθμίστε τη θερμοκρασία εξερχόμενου νερού για την κύρια ζώνη μέσω της οθόνης σημείου ρύθμισης [2] **Κύρια ζώνη**.

Ανατρέξτε στην ενότητα "[11.3.5 Οθόνη σημείου ρύθμισης](#)" [▶ 171].

### Πρόγραμμα

Υποδείξτε αν η θερμοκρασία του εξερχόμενου νερού ορίζεται σύμφωνα με κάποιο πρόγραμμα ή όχι.

Η λειτουργία σημείου ρύθμισης ΘΕΞΝ [2.4] επιδρά ως εξής:

- Στη λειτουργία σημείου ρύθμισης ΘΕΞΝ **Σταθερή**, οι προγραμματισμένες ενέργειες περιλαμβάνουν είτε προκαθορισμένη είτε προσαρμοσμένη επιθυμητή θερμοκρασία εξερχόμενου νερού.
- Στη λειτουργία σημείου ρύθμισης ΘΕΞΝ **Αντιστάθμιση**, οι προγραμματισμένες ενέργειες περιλαμβάνουν είτε προκαθορισμένες είτε προσαρμοσμένες επιθυμητές ενέργειες εναλλαγής.

#	Κωδικός	Περιγραφή
[2.1]	Δ/Υ	Πρόγραμμα: <ul style="list-style-type: none"> <li>▪ 0: Όχι</li> <li>▪ 1: Ναι</li> </ul>

### Πρόγραμμα θέρμανσης

Καθορίστε ένα πρόγραμμα θερμοκρασίας θέρμανσης για την κύρια ζώνη μέσω του [2.2] Πρόγραμμα θέρμανσης.

Ανατρέξτε στην ενότητα "[11.3.7 Οθόνη προγραμμάτων: Παράδειγμα](#)" [▶ 172].

### Πρόγραμμα ψύξης

Καθορίστε ένα πρόγραμμα θερμοκρασίας ψύξης για την κύρια ζώνη μέσω του [2.3] Πρόγραμμα ψύξης.

Ανατρέξτε στην ενότητα "[11.3.7 Οθόνη προγραμμάτων: Παράδειγμα](#)" [▶ 172].

### Λειτουργία σημείου ρύθμισης

Καθορίστε τη λειτουργία σημείου ρύθμισης:

- **Σταθερή**: η επιθυμητή θερμοκρασία εξερχόμενου νερού δεν εξαρτάται από την εξωτερική θερμοκρασία περιβάλλοντος.
- Στη λειτουργία **ΑΘ θέρμανσης, σταθερή ψύξη**, η επιθυμητή θερμοκρασία εξερχόμενου νερού:
  - εξαρτάται από την εξωτερική θερμοκρασία περιβάλλοντος για θέρμανση
  - ΔΕΝ εξαρτάται από την εξωτερική θερμοκρασία περιβάλλοντος για ψύξη
- Στη λειτουργία **Αντιστάθμιση**, η επιθυμητή θερμοκρασία εξερχόμενου νερού εξαρτάται από την εξωτερική θερμοκρασία περιβάλλοντος.

#	Κωδικός	Περιγραφή
[2.4]	Δ/Υ	Λειτουργία σημείου ρύθμισης: <ul style="list-style-type: none"> <li>▪ Σταθερή</li> <li>▪ ΑΘ θέρμανσης, σταθερή ψύξη</li> <li>▪ Αντιστάθμιση</li> </ul>

Όταν είναι ενεργή η λειτουργία αντιστάθμισης, οι χαμηλές εξωτερικές θερμοκρασίες θα αποδίδουν πιο ζεστό νερό και το αντίστροφο. Κατά την λειτουργία αντιστάθμισης, ο χρήστης μπορεί να αυξήσει ή να μειώσει τη θερμοκρασία νερού κατά 10°C το μέγιστο.

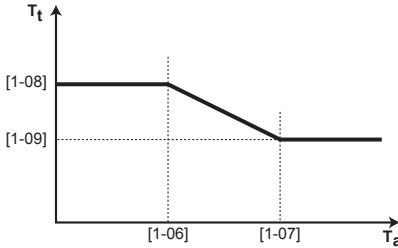
### Καμπύλη αντιστάθμισης θέρμανσης

Καθορισμός θέρμανσης αντιστάθμισης για την κύρια ζώνη (αν [2.4]=1 ή 2):

#	Κωδικός	Περιγραφή
[2.5]	[1-00] [1-01] [1-02] [1-03]	<p>Καθορίστε τη θέρμανση αντιστάθμισης στο [2.5] <b>Καμπύλη ΑΘ θέρμανσης:</b></p> <p><b>T<sub>t</sub></b> Επιθυμητή θερμοκρασία εξερχόμενου νερού (κύριας ζώνης) <b>T<sub>a</sub></b> Εξωτερική θερμοκρασία</p> <p>Καθορίστε τη θέρμανση αντιστάθμισης στο [9.I] <b>Επισκόπηση ρυθμίσεων εγκατάστασης:</b></p> <ul style="list-style-type: none"> <li>▪ [1-00]: Χαμηλή εξωτερική θερμοκρασία περιβάλλοντος. <math>-40^{\circ}\text{C}\sim+5^{\circ}\text{C}</math></li> <li>▪ [1-01]: Υψηλή εξωτερική θερμοκρασία περιβάλλοντος. <math>10^{\circ}\text{C}\sim 25^{\circ}\text{C}</math></li> <li>▪ [1-02]: Επιθυμητή θερμοκρασία εξερχόμενου νερού, όταν η εξωτερική θερμοκρασία ισούται ή είναι χαμηλότερη από τη χαμηλή θερμοκρασία περιβάλλοντος. <math>[9-01]^{\circ}\text{C}\sim[9-00]^{\circ}\text{C}</math></li> </ul> <p><b>Σημείωση:</b> Αυτή η τιμή θα πρέπει να είναι υψηλότερη από την [1-03], καθώς για τις χαμηλές εξωτερικές θερμοκρασίες απαιτείται πιο ζεστό νερό.</p> <ul style="list-style-type: none"> <li>▪ [1-03]: Επιθυμητή θερμοκρασία εξερχόμενου νερού, όταν η εξωτερική θερμοκρασία ισούται ή είναι υψηλότερη από την υψηλή θερμοκρασία περιβάλλοντος. <math>[9-01]^{\circ}\text{C}\sim\text{ελάχ. (45, [9-00])}^{\circ}\text{C}</math></li> </ul> <p><b>Σημείωση:</b> Αυτή η τιμή θα πρέπει να είναι χαμηλότερη από την [1-02], καθώς για τις υψηλές εξωτερικές θερμοκρασίες απαιτείται λιγότερο ζεστό νερό.</p>

### Καμπύλη αντιστάθμισης ψύξης

Καθορισμός ψύξης αντιστάθμισης για την κύρια ζώνη (αν [2.4]=2):

#	Κωδικός	Περιγραφή
[2.6]	[1-06] [1-07] [1-08] [1-09]	<p>Καθορίστε την ψύξη αντιστάθμισης στο [2.6]  <b>Καμπύλη ΑΘ ψύξης:</b></p>  <p><b>T<sub>t</sub></b> Επιθυμητή θερμοκρασία εξερχόμενου νερού (κύριας ζώνης)  <b>T<sub>a</sub></b> Εξωτερική θερμοκρασία</p> <p>Καθορίστε τη θέρμανση αντιστάθμισης στο [9.1]  <b>Επισκόπηση ρυθμίσεων εγκατάστασης:</b></p> <ul style="list-style-type: none"> <li>▪ [1-06]: Χαμηλή εξωτερική θερμοκρασία περιβάλλοντος. 10°C~25°C</li> <li>▪ [1-07]: Υψηλή εξωτερική θερμοκρασία περιβάλλοντος. 25°C~43°C</li> <li>▪ [1-08]: Επιθυμητή θερμοκρασία εξερχόμενου νερού, όταν η εξωτερική θερμοκρασία ισούται ή είναι χαμηλότερη από τη χαμηλή θερμοκρασία περιβάλλοντος. [9-03]°C~[9-02]°C</li> </ul> <p><b>Σημείωση:</b> Αυτή η τιμή θα πρέπει να είναι υψηλότερη από την [1-09], καθώς για τις χαμηλές εξωτερικές θερμοκρασίες απαιτείται λιγότερο κρύο νερό.</p> <ul style="list-style-type: none"> <li>▪ [1-09]: Επιθυμητή θερμοκρασία εξερχόμενου νερού, όταν η εξωτερική θερμοκρασία ισούται ή είναι υψηλότερη από την υψηλή θερμοκρασία περιβάλλοντος. [9-03]°C~[9-02]°C</li> </ul> <p><b>Σημείωση:</b> Αυτή η τιμή θα πρέπει να είναι χαμηλότερη από την [1-08], καθώς για τις υψηλές εξωτερικές θερμοκρασίες απαιτείται πιο κρύο νερό.</p>

### Τύπος εκπομπού

Η θέρμανση ή η ψύξη στην κύρια ζώνη μπορεί να διαρκέσει περισσότερο. Αυτό εξαρτάται από τα εξής:

- Τον όγκο του νερού στο σύστημα
- Τον τύπο εκπομπού θερμότητας της κύριας ζώνης

Η ρύθμιση **Τύπος εκπομπού** μπορεί να αντισταθμίσει ένα αργό ή ένα γρήγορο σύστημα θέρμανσης/ψύξης κατά τη διάρκεια του κύκλου θέρμανσης/ψύξης. Στη ρύθμιση θερμοστάτη χώρου, η ρύθμιση **Τύπος εκπομπού** επηρεάζει τη μέγιστη διαμόρφωση της επιθυμητής θερμοκρασίας εξερχόμενου νερού και την πιθανότητα χρήσης της αυτόματης εναλλαγής ψύξης/θέρμανσης με βάση την εσωτερική θερμοκρασία περιβάλλοντος.

Είναι σημαντικό να ορίσετε τη ρύθμιση **Τύπος εκπομπού** σωστά και σύμφωνα με τη διάταξη του συστήματός σας. Η στοχευόμενη Δέλτα T για την κύρια ζώνη εξαρτάται από αυτήν τη ρύθμιση.

#	Κωδικός	Περιγραφή
[2.7]	[2-0C]	<p>Τύπος εκπομπού:</p> <ul style="list-style-type: none"> <li>▪ 0: Ενδοδαπέδια θέρμανση</li> <li>▪ 1: Μονάδα fan coil</li> <li>▪ 2: Καλοριφέρ</li> </ul>

Η ρύθμιση Τύπος εκπομπού επηρεάζει το εύρος των σημείων ρύθμισης θέρμανσης χώρου και τη στοχευόμενη Δέλτα Τ στη θέρμανση ως εξής:

Τύπος εκπομπού Κύρια ζώνη	Εύρος σημείων ρύθμισης θέρμανσης χώρου [9-01]~[9-00]	Στοχευόμενη Δέλτα Τ στη θέρμανση [1-0B]
0: Ενδοδαπέδια θέρμανση	Έως 55°C	Μεταβλητή (βλ. [2.B.1])
1: Μονάδα fan coil	Έως 55°C	Μεταβλητή (βλ. [2.B.1])
2: Καλοριφέρ	Έως 70°C	Σταθερή στους 10°C



#### ΕΙΔΟΠΟΙΗΣΗ

Το μέγιστο σημείο ρύθμισης στη θέρμανση χώρου εξαρτάται από τον τύπο του εκπομπού, όπως υποδεικνύεται στον παραπάνω πίνακα. Αν υπάρχουν 2 ζώνες θερμοκρασίας νερού, τότε το μέγιστο σημείο ρύθμισης είναι το μέγιστο των 2 ζωνών.



#### ΕΙΔΟΠΟΙΗΣΗ

Αν ΔΕΝ ρυθμίσετε το σύστημα σύμφωνα με τον ακόλουθο τρόπο, μπορεί να προκληθεί βλάβη στους εκπομπούς θερμότητας. Αν υπάρχουν 2 ζώνες, είναι σημαντικό στη λειτουργία θέρμανσης:

- η ζώνη με τη χαμηλότερη θερμοκρασία νερού να ρυθμιστεί ως η κύρια ζώνη και
- η ζώνη με την υψηλότερη θερμοκρασία νερού να ρυθμιστεί ως η συμπληρωματική ζώνη.



#### ΕΙΔΟΠΟΙΗΣΗ

Αν υπάρχουν 2 ζώνες και οι τύποι εκπομπών δεν ρυθμιστούν σωστά, το νερό υψηλής θερμοκρασίας μπορεί να διοχετευτεί σε έναν εκπομπό χαμηλής θερμοκρασίας (ενδοδαπέδια θέρμανση). Για να αποτρέψετε αυτό το ενδεχόμενο:

- Εγκαταστήστε μια βάνα υδροστάτη/θερμοστατική βαλβίδα για την αποφυγή πολύ υψηλών θερμοκρασιών προς έναν εκπομπό χαμηλής θερμοκρασίας.
- Διασφαλίστε τη σωστή ρύθμιση των τύπων εκπομπών για την κύρια ζώνη [2.7] και τη συμπληρωματική ζώνη [3.7], σύμφωνα με τον συνδεδεμένο εκπομπό.



#### ΕΙΔΟΠΟΙΗΣΗ

**Μέση θερμοκρασία εκπομπού** = Θερμοκρασία εξερχόμενου νερού – (Δέλτα Τ)/2

Αυτό σημαίνει ότι για ένα ίδιο σημείο ρύθμισης θερμοκρασίας εξερχόμενου νερού, η μέση θερμοκρασία εκπομπού των θερμαντικών σωμάτων είναι χαμηλότερη από την ενδοδαπέδια θέρμανση λόγω μεγαλύτερης δέλτα Τ.

Παράδειγμα θερμαντικών σωμάτων:  $40 - 10/2 = 35^\circ\text{C}$

Παράδειγμα ενδοδαπέδιας θέρμανσης:  $40 - 5/2 = 37,5^\circ\text{C}$

Για αντιστάθμιση, μπορείτε:

- Να αυξήσετε τις επιθυμητές θερμοκρασίες της καμπύλης αντιστάθμισης [2.5].
- Να ενεργοποιήσετε τη διαμόρφωση της θερμοκρασίας εξερχόμενου νερού και να αυξήσετε τη μέγιστη διαμόρφωση [2.C].

### Εύρος σημείων ρύθμισης

Για να αποτρέψετε τυχόν λανθασμένη (π.χ. πολύ ζεστή ή πολύ κρύα) θερμοκρασία εξερχόμενου νερού για τη θερμοκρασία εξερχόμενου νερού κύριας ζώνης, περιορίστε το εύρος θερμοκρασίας της.



#### ΕΙΔΟΠΟΙΗΣΗ

Σε περίπτωση ενδοδαπέδιας θέρμανσης, είναι σημαντικό να περιοριστούν τα εξής:

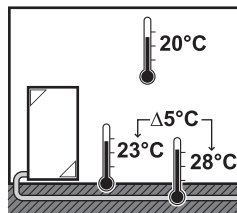
- η μέγιστη θερμοκρασία εξερχόμενου νερού στη λειτουργία θέρμανσης σύμφωνα με τις προδιαγραφές της εγκατάστασης ενδοδαπέδιας θέρμανσης.
- η ελάχιστη θερμοκρασία εξερχόμενου νερού στη λειτουργία ψύξης στους 18~20°C για να αποτραπεί η δημιουργία συμπυκνωμάτων στο δάπεδο.



#### ΕΙΔΟΠΟΙΗΣΗ

- Κατά την προσαρμογή του εύρους των θερμοκρασιών εξερχόμενου νερού, όλες οι επιθυμητές θερμοκρασίες εξερχόμενου νερού προσαρμόζονται αντίστοιχα, ώστε να διασφαλιστεί ότι βρίσκονται εντός των ορίων.
- Να εξισορροπείτε πάντα την επιθυμητή θερμοκρασία εξερχόμενου νερού με την επιθυμητή θερμοκρασία χώρου ή/και την απόδοση (σύμφωνα με το σχεδιασμό και τους επιλεγμένους εκπομπούς θερμότητας). Η επιθυμητή θερμοκρασία εξερχόμενου νερού είναι αποτέλεσμα πολλών ρυθμίσεων (προκαθορισμένες τιμές, τιμές εναλλαγής, καμπύλες αντιστάθμισης καιρικών συνθηκών, διαμόρφωση). Ως αποτέλεσμα, θα μπορούσαν να προκύψουν πολύ υψηλές ή πολύ χαμηλές θερμοκρασίες εξερχόμενου νερού που θα μπορούσαν να οδηγήσουν σε υπέρβαση των θερμοκρασιών ή μειωμένη απόδοση. Περιορίζοντας το εύρος θερμοκρασίας του εξερχόμενου νερού σε επαρκείς τιμές (ανάλογα με τον εκπομπό θερμότητας), παρόμοιες καταστάσεις μπορούν να αποφευχθούν.

**Παράδειγμα:** Στη λειτουργία θέρμανσης, οι θερμοκρασίες εξερχόμενου νερού πρέπει να είναι επαρκώς υψηλότερες από τις θερμοκρασίες χώρου. Για να αποφύγετε το ενδεχόμενο να μην είναι δυνατή η θέρμανση του χώρου στο επιθυμητό επίπεδο, ορίστε την ελάχιστη θερμοκρασία εξερχόμενου νερού στους 28°C.



#	Κωδικός	Περιγραφή
		Το εύρος θερμοκρασίας του εξερχόμενου νερού για την κύρια ζώνη θερμοκρασίας εξερχόμενου νερού (= η ζώνη θερμοκρασίας εξερχόμενου νερού με τη χαμηλότερη θερμοκρασία εξερχόμενου νερού στη λειτουργία θέρμανσης και την υψηλότερη θερμοκρασία εξερχόμενου νερού στη λειτουργία ψύξης)
[2.8.1]	[9-01]	<b>Ελάχιστη ρύθμιση θέρμανσης:</b> <ul style="list-style-type: none"> <li>▪ 15°C~37°C</li> </ul>
[2.8.2]	[9-00]	<b>Μέγιστη ρύθμιση θέρμανσης:</b> <ul style="list-style-type: none"> <li>▪ [2-0C]=2 (τύπος εκπομπού κύριας ζώνης = θερμαντικό σώμα) 37°C~70°C</li> <li>▪ Διαφορετικά: 37°C~55°C</li> </ul>

#	Κωδικός	Περιγραφή
[2.8.3]	[9-03]	Ελάχιστη ρύθμιση ψύξης: ▪ 5°C~18°C
[2.8.4]	[9-02]	Μέγιστη ρύθμιση ψύξης: ▪ 18°C~22°C

### Έλεγχος

Καθορίστε τον τρόπο ελέγχου της λειτουργίας της μονάδας.

Ρύθμιση	Σε αυτήν τη ρύθμιση...
Εξερχόμενο νερό	Η λειτουργία της μονάδας επιλέγεται σύμφωνα με τη θερμοκρασία του εξερχόμενου νερού και ανεξάρτητα από την πραγματική θερμοκρασία χώρου ή/και το αίτημα θέρμανσης ή ψύξης για το χώρο.
Εξωτερικός θερμοστάτης χώρου	Η λειτουργία της μονάδας επιλέγεται από τον εξωτερικό θερμοστάτη ή ισοδύναμη συσκευή (π.χ. τον θερμοπομπό αντλίας θερμότητας).
Θερμοστάτης χώρου	Η λειτουργία της μονάδας καθορίζεται σύμφωνα με τη θερμοκρασία περιβάλλοντος του ειδικού χειριστηρίου άνεσης (BRC1HHDA που χρησιμοποιείται ως θερμοστάτης χώρου).

#	Κωδικός	Περιγραφή
[2.9]	[C-07]	<ul style="list-style-type: none"> <li>▪ 0: Εξερχόμενο νερό</li> <li>▪ 1: Εξωτερικός θερμοστάτης χώρου</li> <li>▪ 2: Θερμοστάτης χώρου</li> </ul>

### Τύπος εξωτερικού θερμοστάτη

Ισχύει μόνο στη ρύθμιση εξωτερικού θερμοστάτη χώρου.



#### ΕΙΔΟΠΟΙΗΣΗ

Εάν χρησιμοποιείται εξωτερικός θερμοστάτης χώρου, ο εξωτερικός θερμοστάτης χώρου θα ελέγχει την αντιπαγετική προστασία χώρου. Ωστόσο, η αντιπαγετική προστασία χώρου είναι δυνατή μόνο αν [C.2] Θέρμανση/ψύξη χώρου=Ενεργοποίηση.

#	Κωδικός	Περιγραφή
[2.A]	[C-05]	<p>Τύπος εξωτερικού θερμοστάτη χώρου για την κύρια ζώνη:</p> <ul style="list-style-type: none"> <li>1: <b>1 επαφή:</b> Ο εξωτερικός θερμοστάτης χώρου που χρησιμοποιείται μπορεί να αποστείλει μόνο μια συνθήκη ΕΝΕΡΓΟΠΟΙΗΣΗΣ/ΑΠΕΝΕΡΓΟΠΟΙΗΣΗΣ θερμοστάτη. Δεν γίνεται διαχωρισμός ανάμεσα στο αίτημα θέρμανσης ή ψύξης. Ο θερμοστάτης χώρου είναι συνδεδεμένος μόνο σε 1 ψηφιακή είσοδο (X12M/15). Επιλέξτε αυτήν την τιμή στην περίπτωση σύνδεσης στο θερμοπομπό αντλίας θερμότητας (FWXV).</li> <li>2: <b>2 επαφές:</b> Ο εξωτερικός θερμοστάτης χώρου που χρησιμοποιείται μπορεί να αποστείλει συνθήκες ΕΝΕΡΓΟΠΟΙΗΣΗΣ/ΑΠΕΝΕΡΓΟΠΟΙΗΣΗΣ θερμοστάτη ξεχωριστά για τη θέρμανση και την ψύξη. Ο θερμοστάτης χώρου είναι συνδεδεμένος σε 2 ψηφιακές εισόδους (X12M/15 και X12M/16). Επιλέξτε αυτήν την τιμή στην περίπτωση σύνδεσης σε ενσύρματα χειριστήρια πολλαπλών ζωνών (βλ. "5.3.3 Προαιρετικά εξαρτήματα για την εσωτερική μονάδα" [▶ 31]) ή σε ασύρματο θερμοστάτη χώρου (EKTR1).</li> </ul>

### Θερμοκρασία εξερχόμενου νερού: Δέλτα T

Στη θέρμανση για την κύρια ζώνη, η στοχευόμενη Δέλτα T (διαφορά θερμοκρασίας) εξαρτάται από τον επιλεγμένο τύπο εκπομπού για την κύρια ζώνη.

Η Δέλτα T είναι η απόλυτη τιμή της διαφοράς θερμοκρασίας μεταξύ του εξερχόμενου και του εισερχόμενου νερού.

Η μονάδα έχει σχεδιαστεί ώστε να υποστηρίζει τη λειτουργία διαδρομών ενδοδαπέδιας θέρμανσης. Η συνιστώμενη θερμοκρασία εξερχόμενου νερού για τα κυκλώματα ενδοδαπέδιας θέρμανσης είναι 35°C. Σε αυτήν την περίπτωση, η μονάδα επιτυγχάνει μια διαφορά θερμοκρασίας 5°C, το οποίο σημαίνει ότι η θερμοκρασία του εισερχόμενου νερού είναι περίπου 30°C.

Ανάλογα με τους εγκατεστημένους τύπους εκπομπών θερμότητας (θερμαντικά σώματα, θερμοπομπός αντλίας θερμότητας, κυκλώματα ενδοδαπέδιας θέρμανσης) ή τις συνθήκες, μπορείτε να αλλάξετε τη διαφορά ανάμεσα στη θερμοκρασία εισερχόμενου και εξερχόμενου νερού.

**Σημείωση:** Ο κυκλοφορητής θα ρυθμίζει την παροχή του, για να διατηρείται η Δέλτα T. Σε ορισμένες ειδικές περιπτώσεις, η μετρούμενη Δέλτα T μπορεί να διαφέρει από την καθορισμένη τιμή.



#### ΠΛΗΡΟΦΟΡΙΕΣ

Όταν είναι ενεργός μόνο ο εφεδρικός θερμαντήρας στη λειτουργία θέρμανσης, η Δέλτα T θα ρυθμίζεται σύμφωνα με τη σταθερή απόδοση του εφεδρικού θερμαντήρα. Είναι πιθανό αυτή η Δέλτα T να διαφέρει από την επιλεγμένη στοχευόμενη Δέλτα T.

**ΠΛΗΡΟΦΟΡΙΕΣ**

Στη λειτουργία θέρμανσης, η στοχευόμενη Δέλτα T θα επιτυγχάνεται μόνο μετά από κάποιο χρόνο λειτουργίας, όταν επιτευχθεί το σημείο ρύθμισης, λόγω της μεγάλης διαφοράς ανάμεσα στο σημείο ρύθμισης της θερμοκρασίας εξερχόμενου νερού και στη θερμοκρασία εισόδου κατά την εκκίνηση.

**ΠΛΗΡΟΦΟΡΙΕΣ**

Αν υπάρχει αίτημα θέρμανσης στην κύρια ή στη συμπληρωματική ζώνη και αυτή η ζώνη διαθέτει θερμαντικά σώματα, τότε η στοχευόμενη Δέλτα T που θα χρησιμοποιεί η μονάδα στη λειτουργία θέρμανσης θα είναι σταθερά ρυθμισμένη στους 10°C.

Αν οι ζώνες δεν διαθέτουν θερμαντικά σώματα, τότε, στη λειτουργία θέρμανσης, η μονάδα θα δίνει προτεραιότητα στη στοχευόμενη Δέλτα T για τη συμπληρωματική ζώνη, αν υπάρχει αίτημα θέρμανσης στη συμπληρωματική ζώνη.

Στη λειτουργία ψύξης, η μονάδα θα δίνει προτεραιότητα στη στοχευόμενη Δέλτα T για τη συμπληρωματική ζώνη, αν υπάρχει αίτημα ψύξης στη συμπληρωματική ζώνη.

#	Κωδικός	Περιγραφή
[2.B.1]	[1-0B]	<b>Θέρμανση Δέλτα T:</b> Απαιτείται ελάχιστη διαφορά θερμοκρασίας για τη σωστή λειτουργία των εκπομπών θερμότητας στη λειτουργία θέρμανσης. <ul style="list-style-type: none"> <li>▪ Αν [2-0C]=2, αυτή ορίζεται σταθερά στους 10°C</li> <li>▪ Διαφορετικά: 3°C~10°C</li> </ul>
[2.B.2]	[1-0D]	<b>Ψύξη Δέλτα T:</b> Απαιτείται ελάχιστη διαφορά θερμοκρασίας για τη σωστή λειτουργία των εκπομπών θερμότητας στη λειτουργία ψύξης. <ul style="list-style-type: none"> <li>▪ 3°C~10°C</li> </ul>

**Θερμοκρασία εξερχόμενου νερού: Διαμόρφωση**

Ισχύει μόνο σε περίπτωση ρύθμισης θερμοστάτη χώρου.

Κατά τη χρήση της λειτουργίας θερμοστάτη χώρου, ο πελάτης θα πρέπει να ορίσει την επιθυμητή θερμοκρασία χώρου. Η μονάδα θα παρέχει ζεστό νερό στους εκπομπούς θερμότητας και ο χώρος θα θερμαίνεται.

Επιπλέον, θα πρέπει να ρυθμιστεί και η επιθυμητή θερμοκρασία εξερχόμενου νερού: αν είναι ενεργοποιημένη η λειτουργία **Διαμόρφωση**, η μονάδα υπολογίζει αυτόματα την επιθυμητή θερμοκρασία εξερχόμενου νερού. Αυτοί οι υπολογισμοί βασίζονται στα εξής:

- τις προκαθορισμένες θερμοκρασίες ή
- τις επιθυμητές θερμοκρασίες αντιστάθμισης (αν είναι ενεργοποιημένη η λειτουργία αντιστάθμισης)

Επίσης, με τη λειτουργία **Διαμόρφωση** ενεργοποιημένη, η επιθυμητή θερμοκρασία εξερχόμενου νερού μειώνεται ή αυξάνεται σε συνάρτηση με την επιθυμητή θερμοκρασία χώρου και τη διαφορά ανάμεσα στην πραγματική και την επιθυμητή θερμοκρασία χώρου. Αυτό έχει ως αποτέλεσμα τα εξής:

- σταθερές θερμοκρασίες χώρου που αντιστοιχούν ακριβώς στην επιθυμητή θερμοκρασία (υψηλότερο επίπεδο άνεσης)
- λιγότεροι κύκλοι ενεργοποίησης/απενεργοποίησης (μικρότερο επίπεδο θορύβου, μεγαλύτερη άνεση και υψηλότερη απόδοση)

- όσο το δυνατό χαμηλότερες θερμοκρασίες νερού ώστε να αντιστοιχούν στην επιθυμητή θερμοκρασία (υψηλότερη απόδοση)

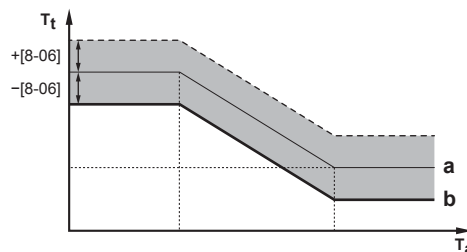
Αν λειτουργία **Διαμόρφωση** είναι απενεργοποιημένη, ρυθμίστε τη θερμοκρασία εξερχόμενου νερού μέσω του [2] **Κύρια ζώνη**.

#	Κωδικός	Περιγραφή
[2.C.1]	[8-05]	<b>Διαμόρφωση:</b> <ul style="list-style-type: none"> <li>• 0 Όχι (απενεργοποιημένη)</li> <li>• 1 Ναι (ενεργοποιημένη)</li> </ul> <b>Σημείωση:</b> Η ανάγνωση της επιθυμητής θερμοκρασίας εξερχόμενου νερού μπορεί να γίνει μόνο στο χειριστήριο.
[2.C.2]	[8-06]	<b>Μέγ. διαμόρφωση:</b> <ul style="list-style-type: none"> <li>• 0°C~10°C</li> </ul> Αυτή είναι η τιμή θερμοκρασίας κατά την οποία η επιθυμητή θερμοκρασία εξερχόμενου νερού αυξάνεται ή μειώνεται.



#### ΠΛΗΡΟΦΟΡΙΕΣ

Αν έχει ενεργοποιηθεί η λειτουργία διαμόρφωσης θερμοκρασίας εξερχόμενου νερού, η καμπύλη αντιστάθμισης πρέπει να οριστεί σε υψηλότερη θέση από τη ρύθμιση [8-06] συμπεριλαμβανομένης της ελάχιστης ρυθμισμένης θερμοκρασίας εξερχόμενου νερού που απαιτείται για την επίτευξη σταθερής συνθήκης στη ρύθμιση άνεσης για το χώρο. Προκειμένου να αυξηθεί η απόδοση, η διαμόρφωση μπορεί να μειώσει το σημείο ρύθμισης θερμοκρασίας εξερχόμενου νερού. Με τη ρύθμιση της καμπύλης αντιστάθμισης σε υψηλότερη θέση, το σημείο ρύθμισης δεν θα μπορεί να μειωθεί κάτω από το ελάχιστο σημείο ρύθμισης. Δείτε την παρακάτω εικόνα.



- a** Καμπύλη αντιστάθμισης
- b** Ελάχιστη θερμοκρασία εξερχόμενου νερού που απαιτείται για την επίτευξη σταθερής συνθήκης στο σημείο ρύθμισης άνεσης για το χώρο.

#### Βάνα αποκοπής

Τα παρακάτω ισχύουν μόνο όταν υπάρχουν 2 ζώνες θερμοκρασίας εξερχόμενου νερού. Σε περίπτωση που υπάρχει 1 ζώνη θερμοκρασίας εξερχόμενου νερού, συνδέστε τη βάνα αποκοπής στην έξοδο θέρμανσης/ψύξης.

Η βάνα αποκοπής για τη θερμοκρασία εξερχόμενου νερού κύριας ζώνης μπορεί να κλείσει στις εξής συνθήκες:



#### ΠΛΗΡΟΦΟΡΙΕΣ

Κατά τη λειτουργία απόψυξης, η βάνα αποκοπής παραμένει ΠΑΝΤΑ ανοιχτή.

**Κατά τη θέρμανση:** Αν είναι ενεργοποιημένη η ρύθμιση [F-0B], η βάνα αποκοπής κλείνει όταν δεν υπάρχει αίτημα θέρμανσης από την κύρια ζώνη. Ενεργοποιήστε αυτήν τη ρύθμιση για να κάνετε τα εξής:

- Να αποφύγετε την παροχή εξερχόμενου νερού στους εκπομπούς θερμότητας στην κύρια ζώνη ΘΕΞΝ (μέσω του σταθμού της βάνας ανάμιξης), όταν υπάρχει αίτημα από τη συμπληρωματική ζώνη ΘΕΞΝ.
- Να ενεργοποιείτε τη διάταξη ενεργοποίησης/απενεργοποίησης του κυκλοφορητή του σταθμού βάνας ανάμιξης, ΜΟΝΟ όταν υπάρχει αίτημα.

#	Κωδικός	Περιγραφή
[2.D.1]	[F-0B]	<p>Η βάνα αποκοπής:</p> <ul style="list-style-type: none"> <li>▪ 0 Όχι: ΔΕΝ επηρεάζεται από αιτήματα θέρμανσης ή ψύξης.</li> <li>▪ 1 Ναι: κλείνει όταν ΔΕΝ υπάρχει αίτημα θέρμανσης ή ψύξης.</li> </ul>



#### ΠΛΗΡΟΦΟΡΙΕΣ

Η ρύθμιση [F-0B] είναι έγκυρη μόνο όταν έχει γίνει ρύθμιση θερμοστάτη ή ρύθμιση αιτήματος εξωτερικού θερμοστάτη χώρου (ΟΧΙ στην περίπτωση ρύθμισης θερμοκρασίας εξερχόμενου νερού).

**Κατά την ψύξη:** Αν είναι ενεργοποιημένη η ρύθμιση [F-0B], η βάνα αποκοπής κλείνει όταν η μονάδα βρίσκεται στη λειτουργία ψύξης. Ενεργοποιήστε αυτήν τη ρύθμιση για να αποτρέψετε τη διέλευση κρύου εξερχόμενου νερού από τον εκπομπό θερμότητας και το σχηματισμό συμπύκνωσης (π.χ. στην ενδοδαπέδια θέρμανση ή στα καλοριφέρ).

#	Κωδικός	Περιγραφή
[2.D.2]	[F-0C]	<p>Η βάνα αποκοπής:</p> <ul style="list-style-type: none"> <li>▪ 0 Όχι: ΔΕΝ επηρεάζεται από την αλλαγή της λειτουργίας χώρου σε ψύξη.</li> <li>▪ 1 Ναι: κλείνει όταν η λειτουργία χώρου έχει οριστεί σε ψύξη.</li> </ul>

#### Τύπος καμπύλης ΑΘ

Η καμπύλη αντιστάθμισης μπορεί να ρυθμιστεί με χρήση της μεθόδου 2 σημείων ή της μεθόδου Διαφορά - απόκλιση.

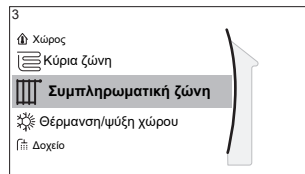
Ανατρέξτε στις ενότητες "[11.4.2 Καμπύλη 2 σημείων](#)" [▶ 177] και "[11.4.3 Καμπύλη διαφοράς-απόκλισης](#)" [▶ 178].

#	Κωδικός	Περιγραφή
[2.E]	Δ/Υ	<ul style="list-style-type: none"> <li>▪ 2 σημείων</li> <li>▪ Διαφορά - απόκλιση</li> </ul>

### 11.5.4 Συμπληρωματική ζώνη

#### Επισκόπηση

Στο υπομενού περιλαμβάνονται τα ακόλουθα στοιχεία:



### [3] Συμπληρωματική ζώνη

 Οθόνη σημείου ρύθμισης

[3.1] Πρόγραμμα

[3.2] Πρόγραμμα θέρμανσης

[3.3] Πρόγραμμα ψύξης

[3.4] Λειτουργία σημείου ρύθμισης

[3.5] Καμπύλη ΑΘ θέρμανσης

[3.6] Καμπύλη ΑΘ ψύξης

[3.7] Τύπος εκπομπού

[3.8] Εύρος σημείων ρύθμισης

[3.9] Έλεγχος

[3.A] Τύπος εξωτερικού θερμοστάτη

[3.B] Δέλτα T

[3.C] Τύπος καμπύλης ΑΘ

### Οθόνη σημείου ρύθμισης

Ρυθμίστε τη θερμοκρασία εξερχόμενου νερού για τη συμπληρωματική ζώνη μέσω της οθόνης σημείου ρύθμισης [3] **Συμπληρωματική ζώνη**.

Ανατρέξτε στην ενότητα "[11.3.5 Οθόνη σημείου ρύθμισης](#)" [▶ 171].

### Πρόγραμμα

Υποδεικνύει αν η επιθυμητή θερμοκρασία εξερχόμενου νερού ορίζεται με βάση ένα πρόγραμμα.

Ανατρέξτε στην ενότητα "[11.5.3 Κύρια ζώνη](#)" [▶ 188].

#	Κωδικός	Περιγραφή
[3.1]	Δ/Υ	Πρόγραμμα: <ul style="list-style-type: none"> <li>▪ Όχι</li> <li>▪ Ναι</li> </ul>

### Πρόγραμμα θέρμανσης

Καθορίστε ένα πρόγραμμα θερμοκρασίας θέρμανσης για τη συμπληρωματική ζώνη μέσω του [3.2] **Πρόγραμμα θέρμανσης**.

Ανατρέξτε στην ενότητα "[11.3.7 Οθόνη προγραμμάτων: Παράδειγμα](#)" [▶ 172].

### Πρόγραμμα ψύξης

Καθορίστε ένα πρόγραμμα θερμοκρασίας ψύξης για τη συμπληρωματική ζώνη μέσω του [3.3] **Πρόγραμμα ψύξης**.

Ανατρέξτε στην ενότητα "[11.3.7 Οθόνη προγραμμάτων: Παράδειγμα](#)" [▶ 172].

### Λειτουργία σημείου ρύθμισης

Η λειτουργία σημείου ρύθμισης της συμπληρωματικής ζώνης μπορεί να οριστεί ανεξάρτητα από τη λειτουργία σημείου ρύθμισης της κύριας ζώνης.

Ανατρέξτε στην ενότητα "[Λειτουργία σημείου ρύθμισης](#)" [▶ 189].

#	Κωδικός	Περιγραφή
[3.4]	Δ/Υ	Λειτουργία σημείου ρύθμισης: <ul style="list-style-type: none"> <li>▪ Σταθερή</li> <li>▪ Αθ θέρμανσης, σταθερή ψύξη</li> <li>▪ Αντιστάθμιση</li> </ul>

### Καμπύλη αντιστάθμισης θέρμανσης

Καθορισμός θέρμανσης αντιστάθμισης για τη συμπληρωματική ζώνη (αν [3.4]=1 ή 2):

#	Κωδικός	Περιγραφή
[3.5]	[0-00] [0-01] [0-02] [0-03]	<p>Καθορισμός θέρμανσης αντιστάθμισης:</p> <p> <ul style="list-style-type: none"> <li>▪ <math>T_t</math>: Επιθυμητή θερμοκρασία εξερχόμενου νερού (συμπληρωματικής ζώνης)</li> <li>▪ <math>T_a</math>: Εξωτερική θερμοκρασία</li> <li>▪ [0-03]: Χαμηλή εξωτερική θερμοκρασία περιβάλλοντος. <math>-40^{\circ}\text{C}\sim+5^{\circ}\text{C}</math></li> <li>▪ [0-02]: Υψηλή εξωτερική θερμοκρασία περιβάλλοντος. <math>10^{\circ}\text{C}\sim 25^{\circ}\text{C}</math></li> <li>▪ [0-01]: Επιθυμητή θερμοκρασία εξερχόμενου νερού, όταν η εξωτερική θερμοκρασία ισούται ή είναι χαμηλότερη από τη χαμηλή θερμοκρασία περιβάλλοντος. <math>[9-05]^{\circ}\text{C}\sim[9-06]^{\circ}\text{C}</math></li> </ul> <p><b>Σημείωση:</b> Αυτή η τιμή θα πρέπει να είναι υψηλότερη από την [0-00], καθώς για τις χαμηλές εξωτερικές θερμοκρασίες απαιτείται πιο ζεστό νερό.</p> <ul style="list-style-type: none"> <li>▪ [0-00]: Επιθυμητή θερμοκρασία εξερχόμενου νερού, όταν η εξωτερική θερμοκρασία ισούται ή είναι υψηλότερη από την υψηλή θερμοκρασία περιβάλλοντος. <math>[9-05]\sim\text{ελάχ.}(45, [9-06])^{\circ}\text{C}</math></li> </ul> <p><b>Σημείωση:</b> Αυτή η τιμή θα πρέπει να είναι χαμηλότερη από την [0-01], καθώς για τις υψηλές εξωτερικές θερμοκρασίες απαιτείται λιγότερο ζεστό νερό.</p> </p>

### Καμπύλη αντιστάθμισης ψύξης

Καθορισμός ψύξης αντιστάθμισης για τη συμπληρωματική ζώνη (αν [3.4]=2):

#	Κωδικός	Περιγραφή
[3.6]	[0-04] [0-05] [0-06] [0-07]	<p>Καθορισμός ψύξης αντιστάθμισης:</p> <ul style="list-style-type: none"> <li>▪ <math>T_t</math>: Επιθυμητή θερμοκρασία εξερχόμενου νερού (συμπληρωματικής ζώνης)</li> <li>▪ <math>T_a</math>: Εξωτερική θερμοκρασία</li> <li>▪ [0-07]: Χαμηλή εξωτερική θερμοκρασία περιβάλλοντος, <math>10^{\circ}\text{C}\sim 25^{\circ}\text{C}</math></li> <li>▪ [0-06]: Υψηλή εξωτερική θερμοκρασία περιβάλλοντος, <math>25^{\circ}\text{C}\sim 43^{\circ}\text{C}</math></li> <li>▪ [0-05]: Επιθυμητή θερμοκρασία εξερχόμενου νερού, όταν η εξωτερική θερμοκρασία ισούται με ή είναι χαμηλότερη από τη χαμηλή θερμοκρασία περιβάλλοντος, <math>[9-07]^{\circ}\text{C}\sim [9-08]^{\circ}\text{C}</math></li> </ul> <p><b>Σημείωση:</b> Αυτή η τιμή θα πρέπει να είναι υψηλότερη από την [0-04], καθώς για τις χαμηλές εξωτερικές θερμοκρασίες απαιτείται λιγότερο κρύο νερό.</p> <ul style="list-style-type: none"> <li>▪ [0-04]: Επιθυμητή θερμοκρασία εξερχόμενου νερού, όταν η εξωτερική θερμοκρασία ισούται με ή είναι υψηλότερη από την υψηλή θερμοκρασία περιβάλλοντος, <math>[9-07]^{\circ}\text{C}\sim [9-08]^{\circ}\text{C}</math></li> </ul> <p><b>Σημείωση:</b> Αυτή η τιμή θα πρέπει να είναι χαμηλότερη από την [0-05], καθώς για τις υψηλές εξωτερικές θερμοκρασίες απαιτείται πιο κρύο νερό.</p>

### Τύπος εκπομπού

Για περισσότερες πληροφορίες σχετικά με τον τύπο εκπομπού Τύπος εκπομπού, ανατρέξτε στην ενότητα "11.5.3 Κύρια ζώνη" [▶ 188].

#	Κωδικός	Περιγραφή
[3.7]	[2-0D]	<p>Τύπος εκπομπού:</p> <ul style="list-style-type: none"> <li>▪ 0: Ενδοδαπέδια θέρμανση</li> <li>▪ 1: Μονάδα fan coil</li> <li>▪ 2: Καλοριφέρ</li> </ul>

Η ρύθμιση του τύπου εκπομπού επηρεάζει το εύρος των σημείων ρύθμισης θέρμανσης χώρου και τη στοχευόμενη Δέλτα T στη θέρμανση ως εξής:

Τύπος εκπομπού Συμπληρωματική ζώνη	Εύρος σημείων ρύθμισης θέρμανσης χώρου [9-05]~[9-06]	Στοχευόμενη Δέλτα T στη θέρμανση [1-0C]
0: Ενδοδαπέδια θέρμανση	Έως $55^{\circ}\text{C}$	Μεταβλητή (βλ. [3.B.1])

Τύπος εκπομπού Συμπληρωματική ζώνη	Εύρος σημείων ρύθμισης θέρμανσης χώρου [9-05]~[9-06]	Στοχευόμενη Δέλτα T στη θέρμανση [1-0C]
1: Μονάδα fan coil	Έως 55°C	Μεταβλητή (βλ. [3.B.1])
2: Καλοριφέρ	Έως 70°C	Σταθερή στους 10°C

### Εύρος σημείων ρύθμισης

Για περισσότερες πληροφορίες σχετικά με τον τύπο εκπομπού Εύρος σημείων ρύθμισης, ανατρέξτε στην ενότητα "[11.5.3 Κύρια ζώνη](#)" [▶ 188].

#	Κωδικός	Περιγραφή
Το εύρος θερμοκρασίας του εξερχόμενου νερού για τη συμπληρωματική ζώνη θερμοκρασίας εξερχόμενου νερού (= η ζώνη θερμοκρασίας εξερχόμενου νερού με την υψηλότερη θερμοκρασία εξερχόμενου νερού στη λειτουργία θέρμανσης και τη χαμηλότερη θερμοκρασία εξερχόμενου νερού στη λειτουργία ψύξης)		
[3.8.1]	[9-05]	Ελάχιστη ρύθμιση θέρμανσης: 15°C~37°C
[3.8.2]	[9-06]	Μέγιστη ρύθμιση θέρμανσης <ul style="list-style-type: none"> <li>▪ [2-0D]=2 (τύπος εκπομπού συμπληρωματικής ζώνης = θερμοαντικό σώμα) 37°C~70°C</li> <li>▪ Διαφορετικά: 37°C~55°C</li> </ul>
[3.8.3]	[9-07]	Ελάχιστη ρύθμιση ψύξης <ul style="list-style-type: none"> <li>▪ 5°C~18°C</li> </ul>
[3.8.4]	[9-08]	Μέγιστη ρύθμιση ψύξης <ul style="list-style-type: none"> <li>▪ 18°C~22°C</li> </ul>

### Έλεγχος

Ο τύπος ρύθμισης για τη συμπληρωματική ζώνη είναι μόνο για ανάγνωση. Προσδιορίζεται από τον τύπο ρύθμισης της κύριας ζώνης.

Ανατρέξτε στην ενότητα "[11.5.3 Κύρια ζώνη](#)" [▶ 188].

#	Κωδικός	Περιγραφή
[3.9]	Δ/Υ	Έλεγχος: <ul style="list-style-type: none"> <li>▪ Εξερχόμενο νερό, αν ο τύπος ρύθμισης της κύριας ζώνης είναι Εξερχόμενο νερό.</li> <li>▪ Εξωτερικός θερμοστάτης χώρου, αν ο τύπος ρύθμισης της κύριας ζώνης είναι: <ul style="list-style-type: none"> <li>- Εξωτερικός θερμοστάτης χώρου ή</li> <li>- Θερμοστάτης χώρου.</li> </ul> </li> </ul>

### Τύπος εξωτερικού θερμοστάτη

Ισχύει μόνο στη ρύθμιση εξωτερικού θερμοστάτη χώρου.

Ανατρέξτε επίσης στην ενότητα "[11.5.3 Κύρια ζώνη](#)" [▶ 188].

#	Κωδικός	Περιγραφή
[3.A]	[C-06]	<p>Τύπος εξωτερικού θερμοστάτη χώρου για τη συμπληρωματική ζώνη:</p> <ul style="list-style-type: none"> <li>1: <b>1 επαφή</b>. Σύνδεση σε μόνο 1 ψηφιακή είσοδο (X12M/19)</li> <li>2: <b>2 επαφές</b>. Σύνδεση σε 2 ψηφιακές εισόδους (X12M/20 και X12M/19)</li> </ul>

#### Θερμοκρασία εξερχόμενου νερού: Δέλτα T

Για περισσότερες πληροφορίες, ανατρέξτε στην ενότητα "[11.5.3 Κύρια ζώνη](#)" [▶ 188].

#	Κωδικός	Περιγραφή
[3.B.1]	[1-0C]	<p><b>Θέρμανση Δέλτα T</b>: Απαιτείται ελάχιστη διαφορά θερμοκρασίας για την καλή λειτουργία των εκπομπών θερμότητας στη λειτουργία θέρμανσης.</p> <ul style="list-style-type: none"> <li>Αν [2-0D]=2, αυτή ορίζεται σταθερά στους 10°C</li> <li>Διαφορετικά: 3°C~10°C</li> </ul>
[3.B.2]	[1-0E]	<p><b>Ψύξη Δέλτα T</b>: Απαιτείται ελάχιστη διαφορά θερμοκρασίας για την καλή λειτουργία των εκπομπών θερμότητας στη λειτουργία ψύξης.</p> <ul style="list-style-type: none"> <li>3°C~10°C</li> </ul>

#### Τύπος καμπύλης ΑΘ

Υπάρχουν 2 τρόποι για τον καθορισμό των καμπυλών αντιστάθμισης:

- 2 σημείων (ανατρέξτε στην ενότητα "[11.4.2 Καμπύλη 2 σημείων](#)" [▶ 177])
- Διαφορά - απόκλιση (ανατρέξτε στην ενότητα "[11.4.3 Καμπύλη διαφοράς-απόκλισης](#)" [▶ 178])

Στη ρύθμιση [2.E] Τύπος καμπύλης ΑΘ, μπορείτε να επιλέξετε ποια μέθοδο θέλετε να χρησιμοποιήσετε.

Στη ρύθμιση [3.C] Τύπος καμπύλης ΑΘ, η επιλεγμένη μέθοδος θα εμφανίζεται ως μόνο για ανάγνωση (ίδια τιμή όπως στη ρύθμιση [2.E]).

#	Κωδικός	Περιγραφή
[2.E] / [3.C]	Δ/Υ	<ul style="list-style-type: none"> <li>2 σημείων</li> <li>Διαφορά - απόκλιση</li> </ul>

### 11.5.5 Θέρμανση/ψύξη χώρου

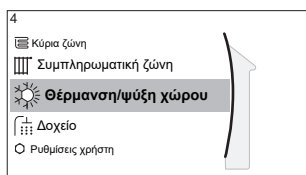


#### ΠΛΗΡΟΦΟΡΙΕΣ

Η ψύξη ισχύει μόνο για μοντέλα αντιστρέψιμης λειτουργίας.

#### Επισκόπηση

Στο υπομενού περιλαμβάνονται τα ακόλουθα στοιχεία:



#### [4] Θέρμανση/ψύξη χώρου

- [4.1] Τρόπος λειτουργίας
- [4.2] Προγραμματισμός λειτουργίας
- [4.3] Εύρος λειτουργίας
- [4.4] Αριθμός ζωνών
- [4.5] Λειτουργία κυκλοφορητή
- [4.6] Τύπος μονάδας
- [4.7] ή [4.8] Περιορισμός κυκλοφορητή
- [4.9] Κυκλοφορητής εκτός εύρους
- [4.A] Αύξηση γύρω από τους  $\theta^{\circ}\text{C}$
- [4.B] Υπέρβαση ορίου
- [4.C] Αντιπαγετική προστασία

### Πληροφορίες για τις λειτουργίες χώρου

Η μονάδα σας μπορεί να είναι μοντέλο με λειτουργία θέρμανσης ή μοντέλο με λειτουργία θέρμανσης/ψύξης:

- Αν η μονάδα σας είναι μοντέλο με λειτουργία θέρμανσης, μπορεί να θερμάνει έναν χώρο.
- Αν η μονάδα σας είναι μοντέλο με λειτουργία θέρμανσης/ψύξης, μπορεί να θερμάνει και να δροσίσει έναν χώρο. Πρέπει να καθορίσετε τη λειτουργία που θέλετε να χρησιμοποιηθεί από το σύστημα.

### Για να καθορίσετε αν έχει εγκατασταθεί ένα μοντέλο θέρμανσης/ψύξης με αντλία θερμότητας

1	Μεταβείτε στο [4]: Θέρμανση/ψύξη χώρου.	
2	Ελέγξτε αν η ρύθμιση [4.1] Τρόπος λειτουργίας περιλαμβάνεται στη λίστα και μπορεί να αλλάξει. Εάν περιλαμβάνεται, τότε έχει εγκατασταθεί ένα μοντέλο θέρμανσης/ψύξης με αντλία θερμότητας.	

Για να καθορίσετε τη λειτουργία χώρου που θέλετε να χρησιμοποιηθεί από το σύστημα, μπορείτε:

Μπορείτε...	Θέση
Να ελέγξετε ποια λειτουργία χώρου χρησιμοποιείται τη δεδομένη στιγμή.	Αρχική οθόνη
Να ορίσετε μόνιμα τη λειτουργία χώρου.	Βασικό μενού
Να περιορίσετε την αυτόματη εναλλαγή σύμφωνα με ένα μηνιαίο πρόγραμμα.	

### Για να ελέγξετε ποια λειτουργία χώρου χρησιμοποιείται τη δεδομένη στιγμή

Η λειτουργία χώρου εμφανίζεται στην αρχική οθόνη:



- Όταν η μονάδα είναι στη λειτουργία θέρμανσης, εμφανίζεται το εικονίδιο
- Όταν η μονάδα είναι στη λειτουργία ψύξης, εμφανίζεται το εικονίδιο

Η ενδεικτική λυχνία κατάστασης εμφανίζεται αν η μονάδα βρίσκεται σε λειτουργία:

- Όταν η μονάδα δεν βρίσκεται σε λειτουργία, η ενδεικτική λυχνία κατάστασης θα αναβοσβήνει με μπλε χρώμα σε διαστήματα περίπου 5 δευτερολέπτων.

- Ενώ η μονάδα είναι σε λειτουργία, η ενδεικτική λυχνία κατάστασης θα είναι συνεχώς αναμμένη με μπλε χρώμα.



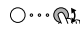

### Για να ρυθμίσετε τη λειτουργία χώρου

1	Μεταβείτε στο [4.1]: Θέρμανση/ψύξη χώρου > Τρόπος λειτουργίας	
2	Επιλέξτε μία από τις παρακάτω ρυθμίσεις: <ul style="list-style-type: none"> <li>▪ <b>Θέρμανση:</b> Μόνο λειτουργία θέρμανσης</li> <li>▪ <b>Ψύξη:</b> Μόνο λειτουργία ψύξης</li> <li>▪ <b>Αυτόματα:</b> Η λειτουργία αλλάζει αυτόματα ανάμεσα στη θέρμανση και την ψύξη με βάση την εξωτερική θερμοκρασία. Περιορίζεται ανά μήνα με βάση τη ρύθμιση Προγραμματισμός λειτουργίας [4.2].</li> </ul>	

Όταν έχει επιλεγεί η ρύθμιση **Αυτόματα**, η μονάδα αλλάζει τον τρόπο λειτουργίας της σύμφωνα με την επιλογή **Προγραμματισμός λειτουργίας** [4.2]. Σε αυτό το πρόγραμμα, ο τελικός χρήστης υποδεικνύει ποια λειτουργία επιτρέπεται για κάθε μήνα.

### Για να περιορίσετε την αυτόματη εναλλαγή σύμφωνα με ένα πρόγραμμα

**Συνθήκες:** Ορίστε τη λειτουργία χώρου σε **Αυτόματα**.

1	Μεταβείτε στο [4.2]: Θέρμανση/ψύξη χώρου > Προγραμματισμός λειτουργίας.	
2	Επιλέξτε έναν μήνα.	
3	Για κάθε μήνα, επιλέξτε μια ρύθμιση: <ul style="list-style-type: none"> <li>▪ <b>Αντιστρέψιμη:</b> Δεν περιορίζεται</li> <li>▪ <b>Μόνο θέρμανση:</b> Περιορίζεται</li> <li>▪ <b>Μόνο ψύξη:</b> Περιορίζεται</li> </ul>	
4	Επιβεβαιώστε τις αλλαγές.	

### Παράδειγμα: Περιορισμοί εναλλαγής

Χρονική στιγμή	Περιορισμός
Κατά τους ψυχρούς μήνες. <b>Παράδειγμα:</b> Οκτώβριος, Νοέμβριος, Δεκέμβριος, Ιανουάριος, Φεβρουάριος και Μάρτιος.	Μόνο θέρμανση
Κατά τους θερμούς μήνες. <b>Παράδειγμα:</b> Ιούνιος, Ιούλιος και Αύγουστος.	Μόνο ψύξη
Κατά τις ενδιάμεσες περιόδους. <b>Παράδειγμα:</b> Απρίλιος, Μάιος και Σεπτέμβριος.	Αντιστρέψιμη

Η μονάδα καθορίζει τον τρόπο λειτουργίας της σύμφωνα με την εξωτερική θερμοκρασία, αν:

- Τρόπος λειτουργίας=Αυτόματα και
- Προγραμματισμός λειτουργίας=Αντιστρέψιμη.

Η μονάδα καθορίζει τον τρόπο λειτουργίας της με τέτοιο τρόπο, ώστε να παραμένει πάντα εντός του ακόλουθου εύρους λειτουργίας:

- Θερμοκρασία απενεργοποίησης θέρμανσης χώρου

### ▪ Θερμοκρασία απενεργοποίησης ψύξης χώρου

Η εξωτερική θερμοκρασία υπολογίζεται σε μια μέση τιμή σε ένα χρονικό διάστημα. Αν μειωθεί η εξωτερική θερμοκρασία, ο τρόπος λειτουργίας θα αλλάξει στη θέρμανση και αντίστροφα.

Αν η εξωτερική θερμοκρασία είναι ανάμεσα στη **Θερμοκρασία απενεργοποίησης θέρμανσης χώρου** και τη **Θερμοκρασία απενεργοποίησης ψύξης χώρου**, ο τρόπος λειτουργίας παραμένει ο ίδιος.

### Εύρος λειτουργίας

Ανάλογα με τη μέση εξωτερική θερμοκρασία, δεν επιτρέπεται η ρύθμιση της λειτουργίας της μονάδας σε θέρμανση χώρου ή ψύξη χώρου.

#	Κωδικός	Περιγραφή
[4.3.1]	[4-02]	<b>Θερμοκρασία απενεργοποίησης θέρμανσης χώρου:</b> Όταν η μέση εξωτερική θερμοκρασία υπερβεί αυτήν την τιμή, η θέρμανση χώρου απενεργοποιείται. <sup>(a)</sup> <ul style="list-style-type: none"> <li>14°C~35°C</li> </ul>
[4.3.2]	[F-01]	<b>Θερμοκρασία απενεργοποίησης ψύξης χώρου:</b> Όταν η μέση εξωτερική θερμοκρασία μειωθεί κάτω από αυτήν την τιμή, η ψύξη χώρου απενεργοποιείται. <sup>(a)</sup> <ul style="list-style-type: none"> <li>10°C~35°C</li> </ul>

<sup>(a)</sup> Αυτή η ρύθμιση χρησιμοποιείται επίσης στην αυτόματη εναλλαγή θέρμανσης/ψύξης.

**Εξάιρεση:** Αν το σύστημα έχει οριστεί στη ρύθμιση μέσω θερμοστάτη χώρου με μία ζώνη θερμοκρασίας εξερχόμενου νερού και εκπομπούς γρήγορης θέρμανσης, ο τρόπος λειτουργίας θα αλλάζει σύμφωνα με τη μετρούμενη εσωτερική θερμοκρασία. Εκτός από την επιθυμητή θερμοκρασία θέρμανσης/ψύξης χώρου, ο εγκαταστάτης ορίζει μια τιμή υστέρησης (π.χ. στη λειτουργία θέρμανσης, αυτή η τιμή σχετίζεται με την επιθυμητή θερμοκρασία ψύξης) και μια τιμή απόκλισης (π.χ. στη λειτουργία θέρμανσης, αυτή η τιμή σχετίζεται με την επιθυμητή θερμοκρασία θέρμανσης).

**Παράδειγμα:** Μια μονάδα ρυθμίζεται ως εξής:

- Επιθυμητή θερμοκρασία χώρου στη λειτουργία θέρμανσης: 22°C
- Επιθυμητή θερμοκρασία χώρου στη λειτουργία ψύξης: 24°C
- Τιμή υστέρησης: 1°C
- Απόκλιση: 4°C

Η εναλλαγή από τη θέρμανση στην ψύξη θα πραγματοποιηθεί, όταν η θερμοκρασία χώρου υπερβεί τη μέγιστη επιθυμητή θερμοκρασία ψύξης συν την τιμή υστέρησης (δηλαδή 24+1=25°C) και την επιθυμητή θερμοκρασία θέρμανσης συν την τιμή απόκλισης (δηλαδή 22+4=26°C).

Αντίθετα, η εναλλαγή από την ψύξη στη θέρμανση θα πραγματοποιηθεί, όταν η θερμοκρασία χώρου πέσει κάτω από την ελάχιστη επιθυμητή θερμοκρασία θέρμανσης μείον την τιμή υστέρησης (δηλαδή 22-1=21°C) και την επιθυμητή θερμοκρασία ψύξης μείον την τιμή απόκλισης (δηλαδή 24-4=20°C)

Χρονοδιακόπτης προστασίας για την αποτροπή της υπερβολικά συχνής αλλαγής από τη θέρμανση στην ψύξη και αντίστροφα.

#	Κωδικός	Περιγραφή
		Ρυθμίσεις εναλλαγής που σχετίζονται με την εσωτερική θερμοκρασία. Ισχύει μόνο όταν έχει επιλεγεί η ρύθμιση <b>Αυτόματα</b> και η λειτουργία του συστήματος έχει οριστεί στη ρύθμιση θερμοστάτη χώρου με 1 ζώνη θερμοκρασίας εξερχόμενου νερού και εκπομπούς γρήγορης θέρμανσης.
Δ/Υ	[4-0B]	Υστέρηση: Διασφαλίζει ότι η εναλλαγή πραγματοποιείται μόνο όταν είναι απαραίτητη. Η λειτουργία χώρου αλλάζει από τη θέρμανση στην ψύξη μόνο όταν η θερμοκρασία χώρου υπερβεί την επιθυμητή θερμοκρασία ψύξης συν την τιμή υστέρησης. ▪ Εύρος: 1°C~10°C
Δ/Υ	[4-0D]	Απόκλιση: Διασφαλίζει ότι μπορεί να επιτυγχάνεται πάντα η ενεργή επιθυμητή θερμοκρασία χώρου. Στη λειτουργία θέρμανσης, η λειτουργία χώρου αλλάζει μόνο όταν η θερμοκρασία χώρου υπερβαίνει την επιθυμητή θερμοκρασία συν την τιμή απόκλισης. ▪ Εύρος: 1°C~10°C

### Αριθμός ζωνών

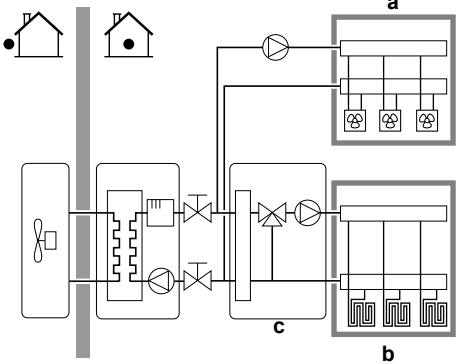
Το σύστημα μπορεί να παράσχει εξερχόμενο νερό σε έως 2 ζώνες θερμοκρασίας νερού. Κατά τη ρύθμιση, πρέπει να ορίσετε τον αριθμό των ζωνών νερού.



#### ΠΛΗΡΟΦΟΡΙΕΣ

**Σταθμός ανάμιξης.** Αν η διάταξη συστήματος περιέχει 2 ζώνες ΘΕΞΝ, πρέπει να εγκαταστήσετε έναν σταθμό ανάμιξης μπροστά από την κύρια ζώνη ΘΕΞΝ.

#	Κωδικός	Περιγραφή
[4.4]	[7-02]	<ul style="list-style-type: none"> <li>0: Μονή ζώνη</li> </ul> <p>Μόνο μία ζώνη θερμοκρασίας εξερχόμενου νερού:</p> <p>a Κύρια ζώνη ΘΕΞΝ</p>

#	Κωδικός	Περιγραφή
[4.4]	[7-02]	<p>▪ <b>1: Διπλή ζώνη</b></p> <p>Δύο ζώνες θερμοκρασίας εξερχόμενου νερού. Η κύρια ζώνη θερμοκρασίας εξερχόμενου νερού αποτελείται από εκπομπούς θερμότητας υψηλότερου φορτίου και έναν σταθμό ανάμιξης για την επίτευξη της επιθυμητής θερμοκρασίας εξερχόμενου νερού. Στη θέρμανση:</p>  <p><b>a</b> Συμπληρωματική ζώνη ΘΕΞΝ: Υψηλότερη θερμοκρασία</p> <p><b>b</b> Κύρια ζώνη ΘΕΞΝ: Χαμηλότερη θερμοκρασία</p> <p><b>c</b> Σταθμός ανάμιξης</p>



#### ΕΙΔΟΠΟΙΗΣΗ

Αν ΔΕΝ ρυθμίσετε το σύστημα σύμφωνα με τον ακόλουθο τρόπο, μπορεί να προκληθεί βλάβη στους εκπομπούς θερμότητας. Αν υπάρχουν 2 ζώνες, είναι σημαντικό στη λειτουργία θέρμανσης:

- η ζώνη με τη χαμηλότερη θερμοκρασία νερού να ρυθμιστεί ως η κύρια ζώνη και
- η ζώνη με την υψηλότερη θερμοκρασία νερού να ρυθμιστεί ως η συμπληρωματική ζώνη.



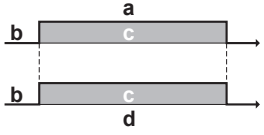
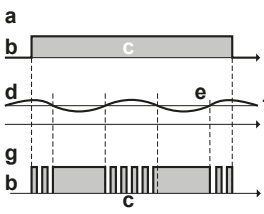
#### ΕΙΔΟΠΟΙΗΣΗ

Αν υπάρχουν 2 ζώνες και οι τύποι εκπομπών δεν ρυθμιστούν σωστά, το νερό υψηλής θερμοκρασίας μπορεί να διοχετευτεί σε έναν εκπομπό χαμηλής θερμοκρασίας (ενδοδαπέδια θέρμανση). Για να αποτρέψετε αυτό το ενδεχόμενο:

- Εγκαταστήστε μια βάνα υδροστάτη/θερμοστατική βαλβίδα για την αποφυγή πολύ υψηλών θερμοκρασιών προς έναν εκπομπό χαμηλής θερμοκρασίας.
- Διασφαλίστε τη σωστή ρύθμιση των τύπων εκπομπών για την κύρια ζώνη [2.7] και τη συμπληρωματική ζώνη [3.7], σύμφωνα με τον συνδεδεμένο εκπομπό.

### Λειτουργία κυκλοφορητή

Όταν η λειτουργία της θέρμανσης/ψύξης χώρου είναι ΑΠΕΝΕΡΓΟΠΟΙΗΜΕΝΗ, ο κυκλοφορητής είναι πάντα ΑΠΕΝΕΡΓΟΠΟΙΗΜΕΝΟΣ. Όταν η λειτουργία της θέρμανσης/ψύξης χώρου είναι ΕΝΕΡΓΟΠΟΙΗΜΕΝΗ, μπορείτε να επιλέξετε ανάμεσα στους εξής τρόπους λειτουργίας:

#	Κωδικός	Περιγραφή
[4.5]	[F-0D]	<p><b>Λειτουργία κυκλοφορητή:</b></p> <ul style="list-style-type: none"> <li>Ο <b>Συνεχής</b>: Συνεχής λειτουργία κυκλοφορητή, ανεξάρτητα από τη συνθήκη ενεργοποίησης ή απενεργοποίησης του θερμοστάτη. <b>Σχόλιο:</b> Η συνεχή λειτουργία κυκλοφορητή απαιτεί περισσότερη ενέργεια σε σχέση με τη δοκιμαστική λειτουργία ή τη λειτουργία κυκλοφορητή βάσει αιτήματος.</li> </ul>  <p><b>a</b> Ρύθμιση θέρμανσης/ψύξης χώρου  <b>b</b> Απενεργοποίηση  <b>c</b> Ενεργοποίηση  <b>d</b> Λειτουργία κυκλοφορητή</p>
[4.5]	[F-0D]	<ul style="list-style-type: none"> <li><b>1 (Δειγματοληψία):</b> Ο κυκλοφορητής <b>ΕΝΕΡΓΟΠΟΙΕΙΤΑΙ</b> όταν υπάρχει ζήτηση θέρμανσης ή ψύξης, επειδή η θερμοκρασία εξερχόμενου νερού δεν έχει φτάσει ακόμα στην επιθυμητή θερμοκρασία. Όταν ο θερμοστάτης <b>ΑΠΕΝΕΡΓΟΠΟΙΗΘΕΙ</b>, ο κυκλοφορητής λειτουργεί κάθε 3 λεπτά, για να ελέγχει τη θερμοκρασία του νερού και τα αιτήματα θέρμανσης ή ψύξης, εφόσον απαιτείται. <b>Σχόλιο:</b> Η δοκιμαστική λειτουργία είναι διαθέσιμη <b>ΜΟΝΟ</b> στη ρύθμιση της θερμοκρασίας εξερχόμενου νερού.</li> </ul>  <p><b>a</b> Ρύθμιση θέρμανσης/ψύξης χώρου  <b>b</b> Απενεργοποίηση  <b>c</b> Ενεργοποίηση  <b>d</b> Θερμοκρασία ΘΕΞΝ  <b>e</b> Πραγματική  <b>f</b> Επιθυμητή  <b>g</b> Λειτουργία κυκλοφορητή</p>

#	Κωδικός	Περιγραφή
[4.5]	[F-0D]	<ul style="list-style-type: none"> <li>2 Αίτημα: Λειτουργία κυκλοφορητή βάσει αιτήματος. <b>Παράδειγμα:</b> Η χρήση θερμοστάτη χώρου και θερμοστάτη δημιουργεί συνθήκη ΕΝΕΡΓΟΠΟΙΗΣΗΣ/ΑΠΕΝΕΡΓΟΠΟΙΗΣΗΣ του θερμοστάτη. <b>Σχόλιο:</b> ΔΕΝ διατίθεται στη ρύθμιση της θερμοκρασίας εξερχόμενου νερού.</li> </ul> <p> <b>a</b> Ρύθμιση θέρμανσης/ψύξης χώρου  <b>b</b> Απενεργοποίηση  <b>c</b> Ενεργοποίηση  <b>d</b> Αίτημα θέρμανσης (από τον εξωτερικό θερμοστάτη χώρου ή τον θερμοστάτη χώρου)  <b>e</b> Λειτουργία κυκλοφορητή </p>

#### Τύπος μονάδας

Σε αυτό το τμήμα του μενού, μπορείτε να δείτε ποιος τύπος μονάδας χρησιμοποιείται:

#	Κωδικός	Περιγραφή
[4.6]	[E-02]	Τύπος μονάδας: <ul style="list-style-type: none"> <li>0 Αντιστρέψιμη</li> <li>1 Μόνο θέρμανση</li> </ul>

#### Περιορισμός κυκλοφορητή

Ο περιορισμός ταχύτητας κυκλοφορητή καθορίζει τη μέγιστη ταχύτητα κυκλοφορητή. Υπό κανονικές συνθήκες, η προεπιλεγμένη ρύθμιση ΔΕΝ θα πρέπει να τροποποιείται. Ο περιορισμός ταχύτητας κυκλοφορητή θα ακυρωθεί αν η παροχή βρίσκεται εντός του εύρους της ελάχιστης παροχής (σφάλμα 7H).

Στις περισσότερες περιπτώσεις, αντί να χρησιμοποιήσετε τη ρύθμιση [9-0D]/[9-0E], μπορείτε να αποτρέψετε τους θορύβους της ροής εκτελώντας υδραυλική εξισορρόπηση.

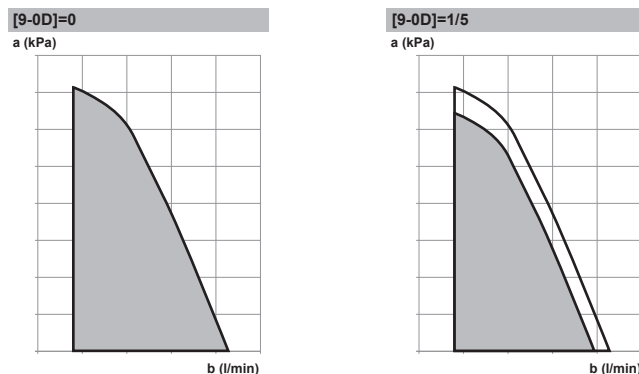
#	Κωδικός	Περιγραφή
[4.7]	[9-0D]	<b>Περιορισμός:</b> Εμφανίζεται μόνο όταν ΔΕΝ έχει εγκατασταθεί το κιτ διπλής ζώνης (ΕΚΜΙΚΡΟΑ ή το ΕΚΜΙΚΡΗΑ). Περιορισμός κυκλοφορητή Πιθανές τιμές: βλ. παρακάτω.
[4.8.1]	[9-0E]	<b>Περιορισμός:</b> Εμφανίζεται μόνο όταν έχει εγκατασταθεί το κιτ διπλής ζώνης (ΕΚΜΙΚΡΟΑ ή το ΕΚΜΙΚΡΗΑ). Περιορισμός κυκλοφορητή Κύρια ζώνη Πιθανές τιμές: βλ. παρακάτω.

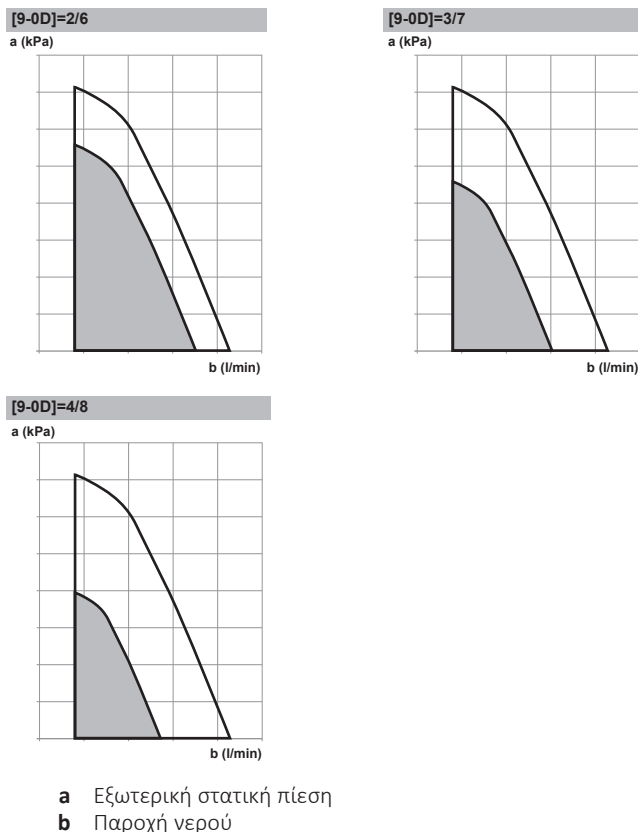
#	Κωδικός	Περιγραφή
[4.8.2]	[9-0D]	<p><b>Περιορισμός:</b> Εμφανίζεται μόνο όταν έχει εγκατασταθεί το κιτ διπλής ζώνης (ΕΚΜΙΚΡΟΑ ή το ΕΚΜΙΚΡΗΑ).</p> <p><b>Περιορισμός κυκλοφορητή Συμπληρωματική ζώνη</b></p> <p>Πιθανές τιμές: βλ. παρακάτω.</p>

Possible values:

Τιμή	Περιγραφή
0	Χωρίς περιορισμό
1~4	<p>Γενικός περιορισμός. Υπάρχει περιορισμός σε όλες τις συνθήκες. Η απαιτούμενη ρύθμιση Δέλτα Τ και η άνεση ΔΕΝ είναι εξασφαλισμένες.</p> <ul style="list-style-type: none"> <li>▪ 1: Ταχύτητα αντλίας 90%</li> <li>▪ 2: Ταχύτητα αντλίας 80%</li> <li>▪ 3: Ταχύτητα αντλίας 70%</li> <li>▪ 4: Ταχύτητα αντλίας 60%</li> </ul>
5~8	<p>Περιορισμός όταν δεν υπάρχουν επενεργητές. Αν δεν υπάρχει έξοδος θέρμανσης, εφαρμόζεται ο περιορισμός ταχύτητας κυκλοφορητή. Αν υπάρχει έξοδος θέρμανσης, η ταχύτητα κυκλοφορητή καθορίζεται μόνο από τη Δέλτα Τ σε συνάρτηση με την απαιτούμενη απόδοση. Με αυτό το εύρος περιορισμού, είναι δυνατή η ρύθμιση της Δέλτα Τ και η άνεση είναι εξασφαλισμένη.</p> <p>Κατά τη λειτουργία δειγματοληψίας ο κυκλοφορητής λειτουργεί για σύντομο χρονικό διάστημα για τη μέτρηση των θερμοκρασιών, οι οποίες υποδεικνύουν αν απαιτείται λειτουργία ή όχι.</p> <ul style="list-style-type: none"> <li>▪ 5: Ταχύτητα αντλίας 90% κατά τη δειγματοληψία</li> <li>▪ 6: Ταχύτητα αντλίας 80% κατά τη δειγματοληψία</li> <li>▪ 7: Ταχύτητα αντλίας 70% κατά τη δειγματοληψία</li> <li>▪ 8: Ταχύτητα αντλίας 60% κατά τη δειγματοληψία</li> </ul>

Οι μέγιστες τιμές εξαρτώνται από τον τύπο της μονάδας:





### Κυκλοφορητής εκτός εύρους

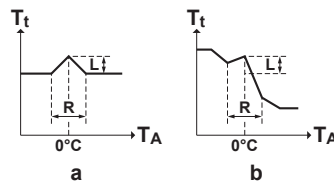
Όταν η λειτουργία του κυκλοφορητή είναι απενεργοποιημένη, ο κυκλοφορητής σταματάει αν η εξωτερική θερμοκρασία υπερβεί την τιμή που έχει καθοριστεί στη ρύθμιση **Θερμοκρασία απενεργοποίησης θέρμανσης χώρου [4-02]** ή πέσει κάτω από την τιμή που έχει καθοριστεί στη ρύθμιση **Θερμοκρασία απενεργοποίησης ψύξης χώρου [F-01]**. Όταν η λειτουργία του κυκλοφορητή είναι ενεργοποιημένη, τότε είναι δυνατή σε όλες τις εξωτερικές θερμοκρασίες.

#	Κωδικός	Περιγραφή
[4.9]	[F-00]	Λειτουργία κυκλοφορητή: <ul style="list-style-type: none"> <li>0: Απενεργοποιείται εάν η εξωτερική θερμοκρασία είναι υψηλότερη από την τιμή της ρύθμισης [4-02] ή χαμηλότερη από την τιμή της ρύθμισης [F-01] ανάλογα με τη λειτουργία θέρμανσης/ψύξης.</li> <li>1: Είναι ενεργή σε όλες τις εξωτερικές θερμοκρασίες.</li> </ul>

### Αύξηση γύρω από τους 0°C

Χρησιμοποιήστε αυτήν τη ρύθμιση για να αντισταθμίσετε πιθανές απώλειες θερμότητας του κτηρίου εξαιτίας εξάτμισης του λιωμένου πάγου ή χιονιού. (π.χ. σε χώρες με ψυχρό κλίμα).

Στη λειτουργία θέρμανσης, η επιθυμητή θερμοκρασία εξερχόμενου νερού αυξάνεται τοπικά σε μια εξωτερική θερμοκρασία των 0°C περίπου. Μπορείτε να επιλέξετε αυτήν την αντιστάθμιση όταν χρησιμοποιείτε μια απόλυτη επιθυμητή θερμοκρασία ή μια επιθυμητή θερμοκρασία αντιστάθμισης καιρικών συνθηκών (βλ. παρακάτω εικόνα).



**a** Απόλυτη επιθυμητή ΘΕΞΝ  
**b** Επιθυμητή ΘΕΞΝ βάσει αντιστάθμισης

#	Κωδικός	Περιγραφή
[4.A]	[D-03]	Αύξηση γύρω από τους 0°C: <ul style="list-style-type: none"> <li>▪ 0: Όχι</li> <li>▪ 1: αύξηση 2°C, απόκλιση 4°C</li> <li>▪ 2: αύξηση 4°C, απόκλιση 4°C</li> <li>▪ 3: αύξηση 2°C, απόκλιση 8°C</li> <li>▪ 4: αύξηση 4°C, απόκλιση 8°C</li> </ul>

### Υπέρβαση ορίου

**Περιορισμός:** Αυτή η λειτουργία ισχύει μόνο για τη λειτουργία θέρμανσης.

Αυτή η λειτουργία προσδιορίζει πόσο μπορεί να αυξηθεί η θερμοκρασία του νερού πάνω από την επιθυμητή θερμοκρασία εξερχόμενου νερού πριν να σταματήσει να λειτουργεί ο συμπιεστής. Ο συμπιεστής θα αρχίσει ξανά να λειτουργεί, όταν η θερμοκρασία εξερχόμενου νερού πέσει κάτω από την επιθυμητή θερμοκρασία εξερχόμενου νερού.

#	Κωδικός	Περιγραφή
[4.B]	[9-04]	Υπέρβαση ορίου: <ul style="list-style-type: none"> <li>▪ 1°C~4°C</li> </ul>

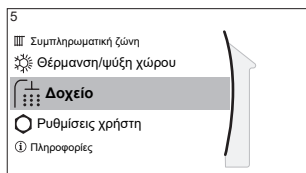
### Αντιπαγετική προστασία

Η αντιπαγετική προστασία χώρου [1.4] αποτρέπει την υπερβολικά χαμηλή θερμοκρασία στο χώρο. Για περισσότερες πληροφορίες σχετικά με την αντιπαγετική προστασία χώρου, ανατρέξτε στην ενότητα "[11.5.2 Χώρος](#)" [▶ 182].

## 11.5.6 Δοχείο

### Επισκόπηση

Στο υπομενού περιλαμβάνονται τα ακόλουθα στοιχεία:



## [5] Δοχείο

Οθόνη σημείου ρύθμισης

[5.1] Δυναμική λειτουργία

[5.5] Πρόγραμμα

[5.6] Λειτουργία θέρμανσης

[5.7] Απολύμανση

[5.8] Μέγιστη

[5.9] Υστέρηση

[5.B] Λειτουργία σημείου ρύθμισης

[5.C] Καμπύλη ΑΘ

[5.D] Περιθώριο

[5.E] Τύπος καμπύλης ΑΘ



## ΠΛΗΡΟΦΟΡΙΕΣ

Για να είναι δυνατή η απόψυξη του δοχείου, συνιστούμε ελάχιστη θερμοκρασία δοχείου 35°C.

## Οθόνη σημείου ρύθμισης δοχείου

Μπορείτε να ορίσετε τη θερμοκρασία του δοχείου αποθήκευσης χρησιμοποιώντας την οθόνη σημείου ρύθμισης. Η θερμοκρασία ζεστού νερού χρήσης που προκύπτει εξαρτάται από αυτό το σημείο ρύθμισης καθώς και από την τρέχουσα θερμοκρασία του δοχείου αποθήκευσης. Για περισσότερες πληροφορίες σχετικά με αυτό, ανατρέξτε στην ενότητα "[11.3.5 Οθόνη σημείου ρύθμισης](#)" [▶ 171].

## Δυναμική λειτουργία

Μπορείτε να χρησιμοποιήσετε τη δυναμική λειτουργία, για να ξεκινήσετε αμέσως τη θέρμανση του νερού στην προκαθορισμένη τιμή (σημείο ρύθμισης θερμοκρασίας δοχείου). Ωστόσο, αν δεν έχει εγκατασταθεί πρόσθετο σώμα παραγωγής θερμότητας διπλής λειτουργία εκτός από τον ηλεκτρικό εφεδρικό θερμαντήρα, καταναλώνεται επιπλέον ενέργεια. Αν η δυναμική λειτουργία είναι ενεργοποιημένη, στην αρχική οθόνη θα εμφανίζεται η ένδειξη

## Για να ενεργοποιήσετε τη δυναμική λειτουργία

Ενεργοποιήστε ή απενεργοποιήστε τη λειτουργία **Δυναμική λειτουργία** ως εξής:

1	Μεταβείτε στο [5.1]: <b>Δοχείο &gt; Δυναμική λειτουργία</b>	
2	Ρυθμίστε τη δυναμική λειτουργία σε <b>Απενεργοποίηση ή Ενεργοποίηση</b> .	

Παράδειγμα χρήσης: Χρειάζεστε άμεσα περισσότερο ζεστό νερό

Εάν βρίσκεστε στην παρακάτω κατάσταση:

- Έχετε ήδη καταναλώσει τη μεγαλύτερη ποσότητα ζεστού νερού.
- Δεν μπορείτε να περιμένετε να θερμάνει το δοχείο αποθήκευσης η επόμενη προγραμματισμένη ενέργεια.

Σε αυτήν την περίπτωση, μπορείτε να ενεργοποιήσετε τη δυναμική λειτουργία ZNX.

**Πλεονέκτημα:** Το δοχείο αποθήκευσης θερμαίνεται αμέσως στο σημείο ρύθμισης θερμοκρασίας δοχείου.

**ΠΛΗΡΟΦΟΡΙΕΣ**

Όταν είναι ενεργοποιημένη η δυναμική λειτουργία, υπάρχει σημαντικός κίνδυνος να δημιουργηθούν προβλήματα μειωμένης θέρμανσης/ψύξης χώρου και απόδοσης. Σε περίπτωση συχνής λειτουργίας ζεστού νερού χρήσης, θα παρουσιάζονται συχνές και μεγάλες διακοπές στη θέρμανση/ψύξη χώρου.

**Πρόγραμμα**

Μπορείτε να καθορίσετε το πρόγραμμα θερμοκρασίας δοχείου χρησιμοποιώντας την οθόνη προγραμματισμού. Για περισσότερες πληροφορίες σχετικά με αυτήν την οθόνη, ανατρέξτε στην ενότητα "[11.3.7 Οθόνη προγραμμάτων: Παράδειγμα](#)" [▶ 172].

**Λειτουργία θέρμανσης**

Η προετοιμασία του ζεστού νερού χρήσης μπορεί να γίνει με 2 διαφορετικούς τρόπους. Διαφέρουν μεταξύ τους στον τρόπο καθορισμού της επιθυμητής θερμοκρασίας δοχείου και τον τρόπο με τον οποίο ενεργεί η μονάδα σύμφωνα με αυτόν.

#	Κωδικός	Περιγραφή
[5.6]	[6-0D]	<b>Λειτουργία θέρμανσης:</b> <ul style="list-style-type: none"> <li>0: <b>Μόνο αναθέρμανση:</b> Η θερμοκρασία του δοχείου αποθήκευσης διατηρείται πάντα στο σημείο ρύθμισης που επιλέγεται στην οθόνη σημείου ρύθμισης δοχείου.</li> <li>3: <b>Προγραμματισμένη αναθέρμανση:</b> Η θερμοκρασία του δοχείου αποθήκευσης διαφέρει ανάλογα με το πρόγραμμα της θερμοκρασίας του δοχείου.</li> </ul>

Συμβουλευτείτε το εγχειρίδιο λειτουργίας για περισσότερες λεπτομέρειες.

**Απολύμανση**

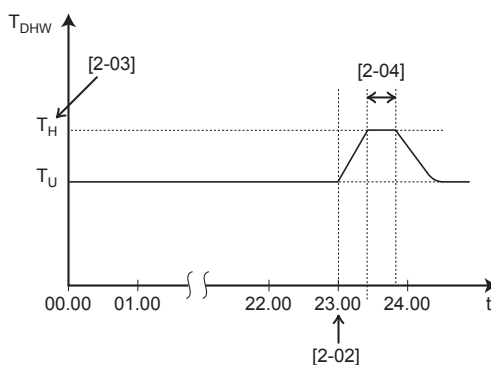
Η λειτουργία απολύμανσης απολυμαίνει το νερό μέσα στο στοιχείο εναλλάκτη θερμότητας ζεστού νερού χρήσης, θερμαίνοντας περιοδικά το δοχείο αποθήκευσης έως μια συγκεκριμένη θερμοκρασία.

**ΠΡΟΣΟΧΗ**

Οι ρυθμίσεις της λειτουργίας απολύμανσης ΠΡΕΠΕΙ να οριστούν από τον εγκαταστάτη σύμφωνα με την ισχύουσα νομοθεσία.

#	Κωδικός	Περιγραφή
[5.7.1]	[2-01]	<b>Ενεργοποίηση:</b> <ul style="list-style-type: none"> <li>0: Όχι</li> <li>1: Ναι</li> </ul>

#	Κωδικός	Περιγραφή
[5.7.2]	[2-00]	<b>Ημέρα λειτουργίας:</b> <ul style="list-style-type: none"> <li>▪ 0: Καθημερινά</li> <li>▪ 1: Δευτέρα</li> <li>▪ 2: Τρίτη</li> <li>▪ 3: Τετάρτη</li> <li>▪ 4: Πέμπτη</li> <li>▪ 5: Παρασκευή</li> <li>▪ 6: Σάββατο</li> <li>▪ 7: Κυριακή</li> </ul>
[5.7.3]	[2-02]	<b>Ωρα έναρξης</b>
[5.7.4]	[2-03]	<b>Σημείο ρύθμισης δοχείου:</b> 60°C
[5.7.5]	[2-04]	<b>Διάρκεια:</b> 40~60 λεπτά



$T_{DHW}$  Θερμοκρασία ζεστού νερού χρήσης  
 $T_U$  Θερμοκρασία ρυθμισμένη από τον χρήστη  
 $T_H$  Θερμοκρασία υψηλού σημείου ρύθμισης [2-03]  
 $t$  Χρόνος



#### ΠΡΟΕΙΔΟΠΟΙΗΣΗ

Λάβετε υπόψη σας ότι η θερμοκρασία του ζεστού νερού χρήσης στη βρύση ζεστού νερού θα είναι η ίδια με την τιμή που επιλέχθηκε στη ρύθμιση του χώρου εγκατάστασης [2-03] μετά τη λειτουργία απολύμανσης.

Όταν αυτή η υψηλή θερμοκρασία του ζεστού νερού χρήσης μπορεί να προκαλέσει τραυματισμό, στη σύνδεση εξόδου ζεστού νερού χρήσης του δοχείου αποθήκευσης θα πρέπει να εγκατασταθεί μια βάνα ανάμιξης (του εμπορίου). Αυτή η βάνα ανάμιξης θα διασφαλίσει ότι η θερμοκρασία του ζεστού νερού στη βρύση ζεστού νερού δεν θα υπερβεί ποτέ μια καθορισμένη μέγιστη τιμή. Αυτή η μέγιστη επιτρεπόμενη θερμοκρασία ζεστού νερού θα πρέπει να επιλεγεί σύμφωνα με την ισχύουσα νομοθεσία.



#### ΠΡΟΣΟΧΗ

Βεβαιωθείτε ότι ο χρόνος έναρξης της λειτουργίας απολύμανσης [5.7.3] με καθορισμένη διάρκεια στη ρύθμιση [5.7.5] ΔΕΝ διακόπτεται από ενδεχόμενο αίτημα ζεστού νερού χρήσης.

**ΕΙΔΟΠΟΙΗΣΗ**

**Λειτουργία απολύμανσης.** Ακόμα και αν ΑΠΕΝΕΡΓΟΠΟΙΗΣΕΤΕ τη λειτουργία θέρμανσης δοχείου ([C.3]: **Λειτουργία > Δοχείο**), η λειτουργία απολύμανσης θα παραμείνει ενεργή. Ωστόσο, αν την ΑΠΕΝΕΡΓΟΠΟΙΗΣΕΤΕ ενώ η λειτουργία απολύμανσης εκτελείται, θα παρουσιαστεί σφάλμα AH.

**ΠΛΗΡΟΦΟΡΙΕΣ**

Στην περίπτωση που εμφανιστεί ο κωδικός σφάλματος AH και δεν διακοπεί η λειτουργία απολύμανσης λόγω παροχής ζεστού νερού χρήσης, συνιστώνται οι παρακάτω ενέργειες:

- Συνιστάται ο προγραμματισμός της εκκίνησης της λειτουργίας απολύμανσης τουλάχιστον 4 ώρες μετά από την τελευταία αναμενόμενη παροχή μεγάλης ποσότητας ζεστού νερού. Αυτή η εκκίνηση μπορεί να ρυθμιστεί από τις ρυθμίσεις εγκαταστάτη (λειτουργία απολύμανσης).

**ΠΛΗΡΟΦΟΡΙΕΣ**

Η λειτουργία απολύμανσης εκκινείται ξανά, εάν η θερμοκρασία ζεστού νερού χρήσης μειωθεί κατά 5°C κάτω από την προοριζόμενη θερμοκρασία απολύμανσης εντός της καθορισμένης διάρκειας.

**Σημείο ρύθμισης μέγιστης θερμοκρασίας ZNX**

Η μέγιστη θερμοκρασία που μπορούν να επιλέξουν οι χρήστες για το ζεστό νερό χρήσης. Μπορείτε να χρησιμοποιήσετε αυτήν τη ρύθμιση, για να περιορίσετε τη θερμοκρασία στις βρύσες ζεστού νερού.

**ΠΛΗΡΟΦΟΡΙΕΣ**

Κατά την απολύμανση του νερού μέσα στο στοιχείο εναλλάκτη θερμότητας ζεστού νερού χρήσης μέσω της περιοδικής θέρμανσης του δοχείου αποθήκευσης έως μια συγκεκριμένη θερμοκρασία, η θερμοκρασία ZNX μπορεί να υπερβεί αυτή τη μέγιστη θερμοκρασία.

**ΠΛΗΡΟΦΟΡΙΕΣ**

Περιορίστε τη μέγιστη θερμοκρασία ζεστού νερού σύμφωνα με την ισχύουσα νομοθεσία.

#	Κωδικός	Περιγραφή
[5.8]	[6-0E]	<p><b>Μέγιστη:</b></p> <p>Η μέγιστη θερμοκρασία που μπορούν να επιλέξουν οι χρήστες για το ζεστό νερό χρήσης. Μπορείτε να χρησιμοποιήσετε αυτήν τη ρύθμιση, για να περιορίσετε τη θερμοκρασία στις βρύσες ζεστού νερού.</p> <p>Η μέγιστη θερμοκρασία ΔEN ισχύει κατά τη λειτουργία απολύμανσης. Ανατρέξτε στη λειτουργία απολύμανσης.</p>

**Υστέρηση (υστέρηση ενεργοποίησης αντλίας θερμότητας)**

Ισχύει μόνο όταν η προετοιμασία ζεστού νερού χρήσης έχει οριστεί σε λειτουργία αναθέρμανσης. Όταν η θερμοκρασία δοχείου πέσει κάτω από τη θερμοκρασία αναθέρμανσης μείον τη θερμοκρασία υστέρησης ενεργοποίησης της αντλίας θερμότητας, το δοχείο θα θερμανθεί στη θερμοκρασία αναθέρμανσης.

#	Κωδικός	Περιγραφή
[5.9]	[6-00]	Υστέρηση ενεργοποίησης αντλίας θερμότητας <ul style="list-style-type: none"> <li>2°C~40°C</li> </ul>

#### Λειτουργία σημείου ρύθμισης

#	Κωδικός	Περιγραφή
[5.B]	Δ/Υ	Λειτουργία σημείου ρύθμισης: <ul style="list-style-type: none"> <li>Σταθερή</li> <li>Αντιστάθμιση</li> </ul>

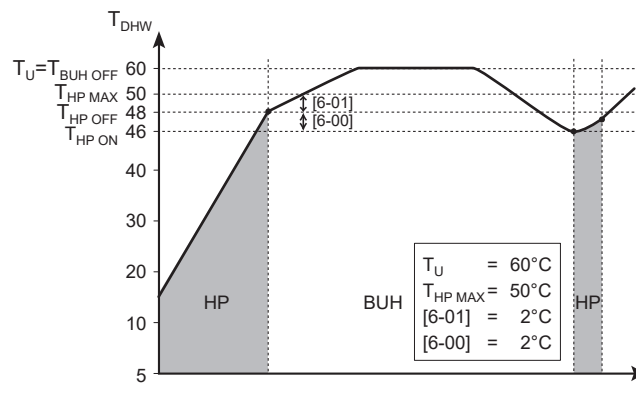
#	Κωδικός	Περιγραφή
[5.C]	[0-0E] [0-0D] [0-0C] [0-0B]	<p>Καμπύλη Aθ:</p> <ul style="list-style-type: none"> <li>• <math>T_{DHW}</math>: Η επιθυμητή θερμοκρασία δοχείου.</li> <li>• <math>T_a</math>: Η (μέση) εξωτερική θερμοκρασία περιβάλλοντος</li> <li>• [0-0E]: χαμηλή εξωτερική θερμοκρασία περιβάλλοντος: -40°C~5°C</li> <li>• [0-0D]: υψηλή εξωτερική θερμοκρασία περιβάλλοντος: 10°C~25°C</li> <li>• [0-0C]: επιθυμητή θερμοκρασία δοχείου, όταν η εξωτερική θερμοκρασία ισούται ή είναι χαμηλότερη από τη χαμηλή θερμοκρασία περιβάλλοντος: 45°C~[6-0E]°C</li> <li>• [0-0B]: επιθυμητή θερμοκρασία δοχείου, όταν η εξωτερική θερμοκρασία ισούται ή είναι υψηλότερη από την υψηλή θερμοκρασία περιβάλλοντος: 35°C~[6-0E]°C</li> </ul>

#### Περιθώριο

Στη λειτουργία ζεστού νερού χρήσης, μπορεί να οριστεί η ακόλουθη τιμή υστέρησης για τη λειτουργία αντλίας θερμότητας:

#	Κωδικός	Περιγραφή
[5.D]	[6-01]	Η διαφορά θερμοκρασίας που καθορίζει τη θερμοκρασία απενεργοποίησης της αντλίας θερμότητας. Εύρος: 0°C~10°C

Παράδειγμα: σημείο ρύθμισης ( $T_{U}$ ) > μέγιστη θερμοκρασία αντλίας θερμότητας - [6-01] ( $T_{HP\ MAX}$  - [6-01])



**BUH** Εφεδρικός θερμαντήρας

**HP** Αντλία θερμότητας. Αν ο χρόνος θέρμανσης της αντλίας θερμότητας είναι πολύ μεγάλος, μπορεί να ενεργοποιηθεί συμπληρωματική θέρμανση από τον εφεδρικό θερμαντήρα

**T<sub>BUH OFF</sub>** Θερμοκρασία απενεργοποίησης του εφεδρικού θερμαντήρα (T<sub>U</sub>)

**T<sub>HP MAX</sub>** Μέγιστη θερμοκρασία αντλίας θερμότητας στον αισθητήρα του δοχείου αποθήκευσης

**T<sub>HP OFF</sub>** Θερμοκρασία απενεργοποίησης της αντλίας θερμότητας (T<sub>HP MAX</sub> - [6-01])

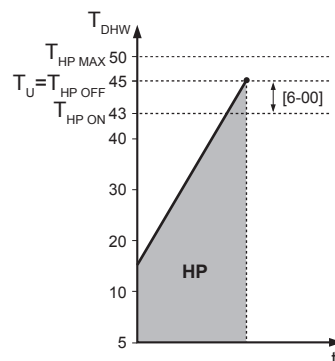
**T<sub>HP ON</sub>** Θερμοκρασία ενεργοποίησης της αντλίας θερμότητας (T<sub>HP OFF</sub> - [6-00])

**T<sub>DHW</sub>** Θερμοκρασία ζεστού νερού χρήσης

**T<sub>U</sub>** Θερμοκρασία ρυθμισμένη από τον χρήστη (όπως ορίζεται στο χειριστήριο)

**t** Χρόνος

Παράδειγμα: σημείο ρύθμισης (T<sub>U</sub>) ≤ μέγιστη θερμοκρασία αντλίας θερμότητας - [6-01] (T<sub>HP MAX</sub> - [6-01])



**HP** Αντλία θερμότητας. Αν ο χρόνος θέρμανσης της αντλίας θερμότητας είναι πολύ μεγάλος, μπορεί να ενεργοποιηθεί συμπληρωματική θέρμανση από τον εφεδρικό θερμαντήρα

**T<sub>HP MAX</sub>** Μέγιστη θερμοκρασία αντλίας θερμότητας στον αισθητήρα του δοχείου αποθήκευσης

**T<sub>HP OFF</sub>** Θερμοκρασία απενεργοποίησης της αντλίας θερμότητας (T<sub>HP MAX</sub> - [6-01])

**T<sub>HP ON</sub>** Θερμοκρασία ενεργοποίησης της αντλίας θερμότητας (T<sub>HP OFF</sub> - [6-00])

**T<sub>DHW</sub>** Θερμοκρασία ζεστού νερού χρήσης

**T<sub>U</sub>** Θερμοκρασία ρυθμισμένη από τον χρήστη (όπως ορίζεται στο χειριστήριο)

**t** Χρόνος



### ΠΛΗΡΟΦΟΡΙΕΣ

Η μέγιστη θερμοκρασία της αντλίας θερμότητας εξαρτάται από τη θερμοκρασία περιβάλλοντος. Για περισσότερες λεπτομέρειες, ανατρέξτε στο εύρος λειτουργίας.

### Καμπύλη ΑΘ

Όταν είναι ενεργή η λειτουργία αντιστάθμισης, καθορίζεται αυτόματα η επιθυμητή θερμοκρασία δοχείου ανάλογα με τη μέση εξωτερική θερμοκρασία: οι χαμηλές εξωτερικές θερμοκρασίες έχουν ως αποτέλεσμα υψηλότερες επιθυμητές θερμοκρασίες δοχείου, επειδή το κρύο νερό βρύσης είναι πιο κρύο και αντιστροφή.

Ανατρέξτε επίσης στην ενότητα "[11.4 Καμπύλη αντιστάθμισης](#)" [▶ 176].

### Τύπος καμπύλης ΑΘ

Υπάρχουν 2 τρόποι για τον καθορισμό των καμπυλών αντιστάθμισης:

- **2 σημείων** (ανατρέξτε στην ενότητα "[11.4.2 Καμπύλη 2 σημείων](#)" [▶ 177])
- **Διαφορά - απόκλιση** (ανατρέξτε στην ενότητα "[11.4.3 Καμπύλη διαφοράς-απόκλισης](#)" [▶ 178])

Στη ρύθμιση [2.E] **Τύπος καμπύλης ΑΘ**, μπορείτε να επιλέξετε ποια μέθοδο θέλετε να χρησιμοποιήσετε.

Στη ρύθμιση [5.E] **Τύπος καμπύλης ΑΘ**, η επιλεγμένη μέθοδος θα εμφανίζεται ως μόνο για ανάγνωση (ίδια τιμή όπως στη ρύθμιση [2.E]).

#	Κωδικός	Περιγραφή
[2.E] / [5.E]	Δ/Υ	<ul style="list-style-type: none"> <li>▪ 0: 2 σημείων</li> <li>▪ 1: Διαφορά - απόκλιση</li> </ul>

### 11.5.7 Ρυθμίσεις χρήστη

#### Επισκόπηση

Στο υπομενού περιλαμβάνονται τα ακόλουθα στοιχεία:



#### [7] Ρυθμίσεις χρήστη

- [7.1] Γλώσσα
- [7.2] Ώρα/ημερομηνία
- [7.3] Διακοπές
- [7.4] Αθόρυβη λειτουργία
- [7.5] Τιμή ηλ. ρεύματος
- [7.6] Τιμή αερίου

#### Γλώσσα

#	Κωδικός	Περιγραφή
[7.1]	Δ/Υ	Γλώσσα

#### Ώρα/ημερομηνία

#	Κωδικός	Περιγραφή
[7.2]	Δ/Υ	Ρυθμίστε την τοπική ώρα και ημερομηνία



#### ΠΛΗΡΟΦΟΡΙΕΣ

Από προεπιλογή, ενεργοποιείται η θερινή ώρα και το ρολόι ρυθμίζεται σε μορφή 24 ωρών. Αν θέλετε να αλλάξετε αυτές τις ρυθμίσεις, μπορείτε να το κάνετε από τη δομή μενού (Ρυθμίσεις χρήστη > Ώρα/ημερομηνία) μετά την αρχικοποίηση της μονάδας.

#### Διακοπές

#### Πληροφορίες για τη λειτουργία διακοπών

Κατά τη διάρκεια των διακοπών σας, μπορείτε να χρησιμοποιήσετε τη λειτουργία διακοπών, για να αποκλίνετε από τα κανονικά προγράμματά σας χωρίς να χρειάζεται να τα αλλάξετε. Ενώ είναι ενεργή η λειτουργία διακοπών, η λειτουργία θέρμανσης/ψύξης χώρου και η λειτουργία ζεστού νερού χρήσης θα είναι


απενεργοποιημένες. Η αντιπαγετική προστασία χώρου και η λειτουργία του συστήματος θέρμανσης κατά της λεγιονέλλας θα παραμένουν ενεργές.

### Τυπική ροή εργασίας

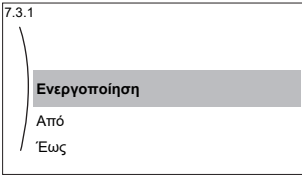




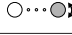





Η χρήση της λειτουργίας διακοπών περιλαμβάνει συνήθως τα παρακάτω στάδια:

- 1 Ενεργοποίηση της λειτουργίας διακοπών.
- 2 Ρύθμιση της ημερομηνίας έναρξης και λήξης των διακοπών σας.

### Για να ελέγξετε εάν η λειτουργία διακοπών είναι ενεργοποιημένη ή/και λειτουργεί

Αν εμφανίζεται η ένδειξη  στην αρχική οθόνη, η λειτουργία διακοπών είναι ενεργή.

### Για να ρυθμίσετε τη λειτουργία διακοπών

<b>1</b>	Ενεργοποιήστε τη λειτουργία διακοπών.	—
	<ul style="list-style-type: none"> <li>▪ Μεταβείτε στο [7.3.1]: Ρυθμίσεις χρήστη &gt; Διακοπές &gt; Ενεργοποίηση.</li> </ul> 	
<b>2</b>	Επιλέξτε Ενεργοποίηση.	
	Ρυθμίστε την πρώτη ημέρα των διακοπών σας.	—
	<ul style="list-style-type: none"> <li>▪ Μεταβείτε στο [7.3.2]: Από.</li> </ul>	
	<ul style="list-style-type: none"> <li>▪ Επιλέξτε μια ημερομηνία.</li> </ul>	 
<b>3</b>	Επιβεβαιώστε τις αλλαγές.	
	Ρυθμίστε την τελευταία ημέρα των διακοπών σας.	—
	<ul style="list-style-type: none"> <li>▪ Μεταβείτε στο [7.3.3]: Έως.</li> </ul>	
	<ul style="list-style-type: none"> <li>▪ Επιλέξτε μια ημερομηνία.</li> </ul>	 
	Επιβεβαιώστε τις αλλαγές.	

## Αθόρυβη λειτουργία

### Πληροφορίες για την αθόρυβη λειτουργία

Μπορείτε να χρησιμοποιήσετε την αθόρυβη λειτουργία, για να μειώσετε το θόρυβο της εξωτερικής μονάδας. Ωστόσο, αυτό θα μειώσει και την απόδοση θέρμανσης/ψύξης του συστήματος. Υπάρχουν πολλά διαφορετικά επίπεδα αθόρυβης λειτουργίας.

Μπορείτε:

- Να απενεργοποιήσει πλήρως την αθόρυβη λειτουργία
- Να ενεργοποιήσετε χειροκίνητα ένα επίπεδο αθόρυβης λειτουργίας, μέχρι την επόμενη προγραμματισμένη ενέργεια
- Να χρησιμοποιήσετε και να ορίσετε ένα πρόγραμμα αθόρυβης λειτουργίας

**ΠΛΗΡΟΦΟΡΙΕΣ**

Αν η εξωτερική θερμοκρασία είναι κάτω από το μηδέν, συνιστάται να MHN χρησιμοποιήσετε το πιο χαμηλό επίπεδο αθόρυβης λειτουργίας.

**Για να ελέγξετε εάν η αθόρυβη λειτουργία είναι ενεργή**

Αν εμφανίζεται η ένδειξη στην αρχική οθόνη, η αθόρυβη λειτουργία είναι ενεργή.

**Για να χρησιμοποιήσετε την αθόρυβη λειτουργία**

<b>1</b>	Μεταβείτε στο [7.4.1]: Ρυθμίσεις χρήστη > Αθόρυβη λειτουργία > Λειτουργία.	
<b>2</b>	Κάντε ένα από τα εξής:	—

Αν θέλετε...	Τότε...	
Να απενεργοποιήσει πλήρως την αθόρυβη λειτουργία	Επιλέξτε <b>Απενεργοποίηση</b> .	
Να ενεργοποιήσει χειροκίνητα ένα επίπεδο αθόρυβης λειτουργίας	Επιλέξτε το κατάλληλο επίπεδο αθόρυβης λειτουργίας. <b>Παράδειγμα:</b> Εντελώς αθόρυβη λειτουργία.	
Να χρησιμοποιήσετε και να ορίσετε ένα πρόγραμμα αθόρυβης λειτουργίας	Επιλέξτε <b>Αυτόματα</b> .	
	Μεταβείτε στο [7.4.2] <b>Πρόγραμμα</b> και ορίστε το πρόγραμμα. Για περισσότερες πληροφορίες σχετικά με τον προγραμματισμό, ανατρέξτε στην ενότητα " <b>11.3.7 Οθόνη προγραμμάτων: Παράδειγμα</b> " [▶ 172].	

**Παράδειγμα χρήσης: Το μωρό σας κοιμάται τις απογευματινές ώρες**

Εάν βρίσκεστε στην παρακάτω κατάσταση:

- Έχετε καθορίσει το εξής πρόγραμμα αθόρυβης λειτουργίας:
  - Κατά τη διάρκεια της νύχτας: **Εντελώς αθόρυβη λειτουργία**.
  - Κατά τη διάρκεια της ημέρας: **Απενεργοποίηση** για να εξασφαλίσετε την απόδοση θέρμανσης/ψύξης του συστήματος.
- Ωστόσο, το μωρό σας κοιμάται κατά τις απογευματινές ώρες και θέλετε να επικρατεί ησυχία.

Τότε μπορείτε να κάνετε τα εξής:

<b>1</b>	Μεταβείτε στο [7.4.1]: Ρυθμίσεις χρήστη > Αθόρυβη λειτουργία > Λειτουργία.	
<b>2</b>	Επιλέξτε <b>Εντελώς αθόρυβη λειτουργία</b> .	

Πλεονέκτημα:

Η εξωτερική μονάδα βρίσκεται στο πιο αθόρυβο επίπεδο.

**Τιμές ηλεκτρικού ρεύματος και αερίου**

Ισχύει μόνο σε συνδυασμό με τη διπλή λειτουργία. Ανατρέξτε επίσης στην ενότητα "**Διπλή**" [▶ 245].

#	Κωδικός	Περιγραφή
[7.5.1]	Δ/Υ	Τιμή ηλ. ρεύματος > Υψηλή
[7.5.2]	Δ/Υ	Τιμή ηλ. ρεύματος > Μέση
[7.5.3]	Δ/Υ	Τιμή ηλ. ρεύματος > Χαμηλή
[7.6]	Δ/Υ	Τιμή αερίου

**ΠΛΗΡΟΦΟΡΙΕΣ**

Η τιμή του ηλεκτρικού ρεύματος μπορεί να οριστεί μόνο αν είναι ενεργοποιημένη η διπλή λειτουργία ([9.C.1] ή [C-02]). Αυτές οι τιμές μπορούν να οριστούν μόνο στις ρυθμίσεις της δομής μενού [7.5.1], [7.5.2] και [7.5.3]. ΜΗΝ χρησιμοποιείτε τις ρυθμίσεις επισκόπησης.

**Για να ορίσετε την τιμή του αερίου**

1	Μεταβείτε στο [7.6]: Ρυθμίσεις χρήστη > Τιμή αερίου.	
2	Επιλέξτε τη σωστή τιμή αερίου.	
3	Επιβεβαιώστε τις αλλαγές.	

**ΠΛΗΡΟΦΟΡΙΕΣ**

Τιμή ενέργειας που κυμαίνεται σε εύρος 0,00~990 (νόμισμα)/kWh (με 2 σημαντικά ψηφία).

**Για να ορίσετε την τιμή του ηλεκτρικού ρεύματος**

1	Μεταβείτε στο [7.5.1]/[7.5.2]/[7.5.3]: Ρυθμίσεις χρήστη > Τιμή ηλ. ρεύματος > Υψηλή/Μέση/Χαμηλή.	
2	Επιλέξτε τη σωστή τιμή ηλεκτρικού ρεύματος.	
3	Επιβεβαιώστε τις αλλαγές.	
4	Επαναλάβετε αυτή τη διαδικασία και για τις τρεις τιμές ηλεκτρικού ρεύματος.	—

**ΠΛΗΡΟΦΟΡΙΕΣ**

Τιμή ενέργειας που κυμαίνεται σε εύρος 0,00~990 (νόμισμα)/kWh (με 2 σημαντικά ψηφία).

**ΠΛΗΡΟΦΟΡΙΕΣ**

Αν δεν έχει οριστεί πρόγραμμα, λαμβάνεται υπόψη η τιμή Υψηλή για τη ρύθμιση Τιμή ηλ. ρεύματος.

**Για να ρυθμίσετε το χρονοδιακόπτη προγραμματισμού των τιμών ηλεκτρικού ρεύματος**

1	Μεταβείτε στο [7.5.4]: Ρυθμίσεις χρήστη > Τιμή ηλ. ρεύματος > Πρόγραμμα.	
2	Προγραμματίστε την επιλογή χρησιμοποιώντας την οθόνη προγραμματισμού. Μπορείτε να ορίσετε τις τιμές ηλεκτρικού ρεύματος Υψηλή, Μέση και Χαμηλή σύμφωνα με τον πάροχο ηλεκτρικής ενέργειας.	—
3	Επιβεβαιώστε τις αλλαγές.	

**ΠΛΗΡΟΦΟΡΙΕΣ**

Οι τιμές αντιστοιχούν στις τιμές ηλεκτρικού ρεύματος για τις ρυθμίσεις Υψηλή, Μέση και Χαμηλή που ορίστηκαν προηγουμένως. Αν δεν οριστεί πρόγραμμα, λαμβάνεται υπόψη η τιμή του ηλεκτρικού ρεύματος για το στοιχείο Υψηλή.

### Πληροφορίες για τις τιμές ενέργειας σε περίπτωση ευνοϊκού τιμολογίου ανά kWh ανανεώσιμης ενέργειας

Κατά τη ρύθμιση των τιμών ενέργειας μπορεί να ληφθεί υπόψη ένα ευνοϊκό τιμολόγιο. Παρόλο που το κόστος λειτουργίας μπορεί να είναι αυξημένο, το συνολικό κόστος λειτουργίας θα μειωθεί αν ληφθεί υπόψη η απόδοση των δαπανηθέντων.

**ΕΙΔΟΠΟΙΗΣΗ**

Φροντίστε να τροποποιήσετε τη ρύθμιση των τιμών ενέργειας κατά τη λήξη της περιόδου ισχύος του ευνοϊκού τιμολογίου.

### Για να ορίσετε την τιμή του αερίου σε περίπτωση ευνοϊκού τιμολογίου ανά kWh ανανεώσιμης ενέργειας

Υπολογίστε την αξία για την τιμή του αερίου με τον ακόλουθο τύπο:

- Τρέχουσα τιμή αερίου+(Ευνοϊκή τιμή/kWh×0,9)

Για τη διαδικασία ορισμού της τιμής αερίου, ανατρέξτε στην ενότητα "Για να ορίσετε την τιμή του αερίου" [▶ 223].

### Για να ορίσετε την τιμή του ηλεκτρικού ρεύματος σε περίπτωση ευνοϊκού τιμολογίου ανά kWh ανανεώσιμης ενέργειας

Υπολογίστε την αξία για την τιμή του ηλεκτρικού ρεύματος με τον ακόλουθο τύπο:

- Τρέχουσα τιμή ηλεκτρικού ρεύματος+Ευνοϊκή τιμή/kWh

Για τη διαδικασία ορισμού της τιμής του ηλεκτρικού ρεύματος, ανατρέξτε στην ενότητα "Για να ορίσετε την τιμή του ηλεκτρικού ρεύματος" [▶ 223].

### Παράδειγμα

Παρακάτω παρατίθεται ένα παράδειγμα και οι τιμές ή/και οι τιμές των ρυθμίσεων που χρησιμοποιούνται ΔΕΝ είναι ακριβείς.

Δεδομένα	Τιμή/kWh
Τιμή αερίου	4,08
Τιμή ηλεκτρικού ρεύματος	12,49
Ευνοϊκή τιμή ανανεώσιμης ενέργειας θερμότητας ανά kWh	5

### Υπολογισμός της τιμής αερίου

Τιμή αερίου=Τρέχουσα τιμή αερίου+(Ευνοϊκή τιμή/kWh×0,9)

Τιμή αερίου=4,08+(5×0,9)

Τιμή αερίου=8,58

### Υπολογισμός της τιμής ηλεκτρικού ρεύματος

Τιμή ηλεκτρικού ρεύματος=Τρέχουσα τιμή ηλεκτρικού ρεύματος+Ευνοϊκή τιμή/kWh

Τιμή ηλεκτρικού ρεύματος=12,49+5

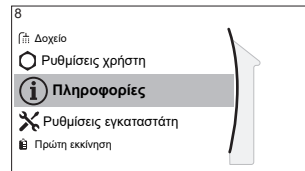
Τιμή ηλεκτρικού ρεύματος=17,49

Τιμή	Τιμή στη δυναμική διαδρομή του μενού
Αέριο: 4,08 /kWh	[7.6]=8.6
Ηλεκτρικό ρεύμα: 12,49 /kWh	[7.5.1]=17

### 11.5.8 Πληροφορίες

#### Επισκόπηση

Στο υπομενού περιλαμβάνονται τα ακόλουθα στοιχεία:



#### [8] Πληροφορίες

- [8.1] Δεδομένα κατανάλωσης ενέργειας
- [8.2] Ιστορικό δυσλειτουργιών
- [8.3] Στοιχεία αντιπροσώπου
- [8.4] Αισθητήρες
- [8.5] Ενεργοποιητές
- [8.6] Λειτουργίες
- [8.7] Πληροφορίες
- [8.8] Κατάσταση σύνδεσης
- [8.9] Ώρες λειτουργίας
- [8.A] Επαναφορά
- [8.B] Διάγραμμα σωληνώσεων

#### Δεδομένα κατανάλωσης ενέργειας

Δείτε πληροφορίες σχετικά με τις ροές ενέργειας, για να ελέγξετε και να βελτιστοποιήσετε την κατανάλωση ενέργειας. Μπορείτε να δείτε την είσοδο ηλεκτρικής ενέργειας και την παραγόμενη θερμότητα χωρισμένη σε θέρμανση χώρου, ψύξη χώρου και θέρμανση δοχείου αποθήκευσης. Επιπλέον, μπορείτε να δείτε τη θέρμανση δοχείου αποθήκευσης (που παρέχεται π.χ. από σύστημα ηλιακών) που χρησιμοποιείται για θέρμανση χώρου (Παραγόμενη θερμότητα > Δοχείο). Αυτή η θέρμανση ΔΕΝ περιλαμβάνεται στο άθροισμα της παραγόμενης θερμότητας.

Η οθόνη ροής ενέργειας (Δεδομένα κατανάλωσης ενέργειας > Ροή ενέργειας) απεικονίζει τις διάφορες ροές ενέργειας. Ένα επισημασμένο βέλος δείχνει μια τρέχουσα ροή ενέργειας, π.χ. από το δοχείο προς το κύκλωμα θέρμανσης χώρου.

#### Στοιχεία αντιπροσώπου

Ο εγκαταστάτης μπορεί να συμπληρώσει τον αριθμό επικοινωνίας του εδώ.

#	Κωδικός	Περιγραφή
[8.3]	Δ/Υ	Ο αριθμός που μπορούν να καλούν οι χρήστες σε περίπτωση προβλημάτων.

#### Επαναφορά

Επαναφέρετε τις ρυθμίσεις διαμόρφωσης που είναι αποθηκευμένες στο MMI (το χειριστήριο της εσωτερικής μονάδας).

**Παράδειγμα:** Μετρήσεις ρεύματος, ρυθμίσεις διακοπών.

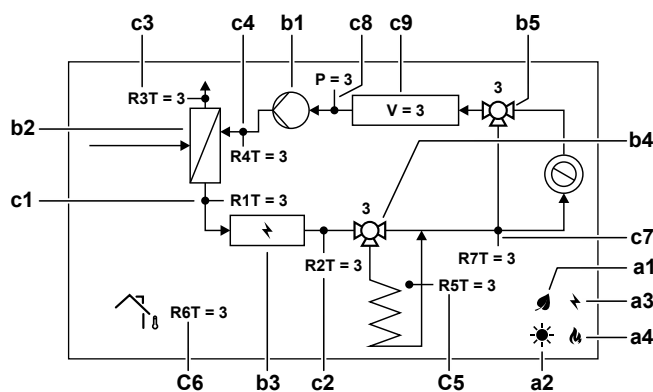
**ΠΛΗΡΟΦΟΡΙΕΣ**

Αυτή η λειτουργία δεν επαναφέρει τις ρυθμίσεις διαμόρφωσης και τις ρυθμίσεις στο χώρο εγκατάστασης της εσωτερικής μονάδας.

#	Κωδικός	Περιγραφή
[8.A]	Δ/Υ	Επαναφορά της EEPROM του MMI στις εργοστασιακές ρυθμίσεις

**Διάγραμμα σωληνώσεων**

Η οθόνη του διαγράμματος σωληνώσεων απεικονίζει τις διάφορες πληροφορίες αισθητήρων και επενεργητών σε πραγματικό χρόνο εντός του διαγράμματος σωληνώσεων. Αυτό επιτρέπει τον έλεγχο του συστήματος με μια ματιά.



Προϊόν	Περιγραφή	
<b>a</b>	<b>Πηγές ενέργειας</b>	
	<b>a1</b>	Ο συμπιεστής της αντλίας θερμότητας λειτουργεί.
	<b>a2</b>	Διατίθεται ηλιακή ενέργεια.
	<b>a3</b>	Ο εφεδρικός θερμαντήρας είναι ενεργοποιημένος.
	<b>a4</b>	Ο λέβητας είναι ενεργοποιημένος.
<b>b</b>	<b>Κατάσταση επενεργητή</b>	
	<b>b1</b>	Ο κυκλοφορητής λειτουργεί.
	<b>b2</b>	Η αντλία θερμότητας λειτουργεί.
	<b>b3</b>	Ο εφεδρικός θερμαντήρας είναι ενεργοποιημένος.
	<b>b4</b>	Η βάννα δοχείου περιστρέφεται. Θέση βάννας [%].
<b>b5</b>	Η βάννα παράκαμψης περιστρέφεται. Θέση βάννας [%].	

Προϊόν	Περιγραφή		
c	<b>Τιμές αισθητήρων</b>		
	c1	R1T	Θερμοκρασία εξερχόμενου νερού [°C]
	c2	R2T	Θερμοκρασία εξερχόμενου νερού μετά από BUH [°C]
	c3	R3T	Θερμοκρασία ψυκτικού γραμμής υγρού [°C]
	c4	R4T	Θερμοκρασία νερού επιστροφής [°C]
	c5	R5T	Θερμοκρασία δοχείου αποθήκευσης [°C]
	c6	R6T	Θερμοκρασία περιβάλλοντος [°C]
	c7	R7T	Θερμοκρασία εξερχόμενου νερού μετά από δοχείο αποθήκευσης [°C]
		P	Πίεση νερού [bar]
	V	Παροχή όγκου νερού [l/min]	

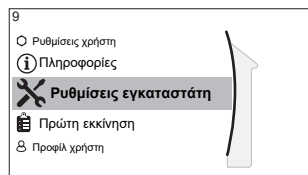
### Πιθανές πληροφορίες που εμφανίζονται

Στο μενού...	Μπορείτε να εμφανίσετε...
[8.1] Δεδομένα κατανάλωσης ενέργειας	Παραγόμενη ενέργεια, καταναλισκόμενο ρεύμα και καταναλισκόμενο αέριο, διάγραμμα παροχής ενέργειας
[8.2] Ιστορικό δυσλειτούργιων	Ιστορικό δυσλειτούργιων
[8.3] Στοιχεία αντιπροσώπου	Αριθμός επικοινωνίας/υποστήριξης
[8.4] Αισθητήρες	Θερμοκρασία χώρου, δοχείου ή ζεστού νερού χρήσης, εξωτερική θερμοκρασία και θερμοκρασία εξερχόμενου νερού (αν υπάρχει)
[8.5] Ενεργοποιητές	Κατάσταση/λειτουργία κάθε επενεργητή <b>Παράδειγμα:</b> ΕΝΕΡΓΟΠΟΙΗΣΗ/ ΑΠΕΝΕΡΓΟΠΟΙΗΣΗ κυκλοφορητή ζεστού νερού χρήσης
[8.6] Λειτουργίες	Τρέχων τρόπος λειτουργίας <b>Παράδειγμα:</b> Λειτουργία απόψυξης/ επιστροφής λαδιού
[8.7] Πληροφορίες	Πληροφορίες έκδοσης για το σύστημα
[8.8] Κατάσταση σύνδεσης	Πληροφορίες για την κατάσταση σύνδεσης της μονάδας, του θερμοστάτη χώρου και του προσαρμογέα LAN.
[8.9] Ώρες λειτουργίας	Ώρες λειτουργίας συγκεκριμένων εξαρτημάτων του συστήματος
[8.B] Διάγραμμα σωληνώσεων	Πληροφορίες αισθητήρα και επενεργητή σε πραγματικό χρόνο για τα βασικά εξαρτήματα συστήματος

## 11.5.9 Ρυθμίσεις εγκαταστάτη

**Επισκόπηση**

Στο υπομενού περιλαμβάνονται τα ακόλουθα στοιχεία:

**[9] Ρυθμίσεις εγκαταστάτη**

- [9.1] Οδηγός ρύθμισης
- [9.2] Ζεστό νερό χρήσης
- [9.3] Εφεδρικό σύστημα θέρμανσης
- [9.5] Έκτακτη ανάγκη
- [9.6] Εξισορρόπηση
- [9.7] Αντιψυκτική προστασία σωλήνων νερού
- [9.8] Τροφοδοσία με μειωμένη χρέωση
- [9.9] Έλεγχος κατανάλωσης ενέργειας
- [9.A] Μέτρηση ενέργειας
- [9.B] Αισθητήρες
- [9.C] Διπλή
- [9.D] Έξοδος σφάλματος
- [9.E] Αυτόματη επανεκκίνηση
- [9.F] Λειτ. εξοικ. ενέργειας
- [9.G] Απενεργοποίηση διατάξεων προστασίας
- [9.H] Εξαναγκασμένη απόψυξη
- [9.I] Επισκόπηση ρυθμίσεων εγκατάστασης
- [9.N] Εξαγωγή ρυθμίσεων MMI
- [9.O] Διαχείριση έξυπνου δοχείου
- [9.P] Kit διπλής ζώνης

**Οδηγός ρύθμισης**

Μετά την πρώτη ΕΝΕΡΓΟΠΟΙΗΣΗ του συστήματος, το χειριστήριο θα σας καθοδηγήσει μέσω του οδηγού ρύθμισης. Με αυτόν τον τρόπο μπορείτε να ορίσετε τις σημαντικότερες αρχικές ρυθμίσεις. Έτσι θα είναι δυνατή η σωστή λειτουργία της μονάδας. Στη συνέχεια, μπορείτε να πραγματοποιήσετε πιο αναλυτικές ρυθμίσεις από τη δομή μενού, αν χρειάζεται.

Για να επανεκκινήσετε τον οδηγό ρύθμισης, μεταβείτε στο στοιχείο **Ρυθμίσεις εγκαταστάτη > Οδηγός ρύθμισης** [9.1].

**Ζεστό νερό χρήσης****Ζεστό νερό χρήσης**

Το σύστημα περιλαμβάνει ένα δοχείο αποθήκευσης ενέργειας και μπορεί να προετοιμάσει ζεστό νερό χρήσης. Αυτή η ρύθμιση είναι μόνο για ανάγνωση.

#	Κωδικός	Περιγραφή
[9.2.1]	[E-05] [E-06] [E-07]	<ul style="list-style-type: none"> <li>Ενσωματωμένο</li> </ul> <p>Ο εφεδρικός θερμαντήρας θα χρησιμοποιηθεί επίσης για τη θέρμανση του ζεστού νερού χρήσης.</p>

#### Κυκλοφ. ZNX

#	Κωδικός	Περιγραφή
[9.2.2]	[D-02]	<p>Κυκλοφ. ZNX:</p> <ul style="list-style-type: none"> <li>0: Χωρίς κυκλοφορητή ZNX: ΔΕΝ έχει εγκατασταθεί</li> <li>1: Άμεση παροχή ζεστού νερού: Έχει εγκατασταθεί για άμεση παροχή ζεστού νερού κατά τη διάρκεια της παροχής νερού. Ο χρήστης ρυθμίζει το χρονοδιακόπτη προγραμματισμού του κυκλοφορητή ζεστού νερού χρήσης χρησιμοποιώντας τη λειτουργία προγραμματισμού. Ο χειρισμός αυτού του κυκλοφορητή είναι δυνατός μέσω του χειριστηρίου.</li> <li>2: Απολύμανση: Έχει εγκατασταθεί για απολύμανση. Λειτουργεί όταν εκτελείται η λειτουργία απολύμανσης του δοχείου αποθήκευσης. Δεν χρειάζονται περαιτέρω ρυθμίσεις.</li> </ul>

Βλ. επίσης:

- "6.4.4 Κυκλοφορητής ZNX για άμεση παροχή ζεστού νερού" [▶ 60]
- "6.4.5 Κυκλοφορητής ZNX για απολύμανση" [▶ 61]

#### Πρόγραμμα κυκλοφορητή ZNX

Καθορίστε ένα πρόγραμμα για τον κυκλοφορητή ZNX **(μόνο για κυκλοφορητές ζεστού νερού χρήσης του εμπορίου για δευτερεύουσα επιστροφή)**.

**Καθορίστε ένα πρόγραμμα για τον κυκλοφορητή ζεστού νερού χρήσης**, για να ορίσετε την ενεργοποίηση και την απενεργοποίηση του κυκλοφορητή.

Όταν είναι ενεργοποιημένος, ο κυκλοφορητής λειτουργεί και διασφαλίζει ότι υπάρχει άμεσα διαθέσιμο ζεστό νερό στη βρύση. Για να εξοικονομήσετε ενέργεια, ενεργοποιήστε τον κυκλοφορητή μόνο κατά τη διάρκεια των περιόδων της ημέρας στις οποίες χρειάζεστε άμεσα ζεστό νερό.

#### Ηλιακός συλλέκτης

Αυτή η ρύθμιση καθορίζει αν είναι εγκατεστημένο ένα σύστημα ηλιακών και για ποιους σκοπούς θα πρέπει να χρησιμοποιείται η ηλιακή ενέργεια.

#	Κωδικός	Περιγραφή
[9.2.4]	[D-07]	<ul style="list-style-type: none"> <li>▪ 0: <b>Κανένα</b>: ΔΕΝ έχει εγκατασταθεί</li> <li>▪ 1: <b>Ναι (ZNX)</b>: Η ηλιακή ενέργεια χρησιμοποιείται μόνο για θέρμανση ζεστού νερού.</li> <li>▪ 2: <b>Ναι (ZNX+ΘΧ)</b>: Η ηλιακή ενέργεια χρησιμοποιείται για θέρμανση ζεστού νερού. Αν παρέχεται αρκετή ηλιακή ενέργεια, η ηλιακή ενέργεια μπορεί επίσης να χρησιμοποιηθεί για θέρμανση χώρου.</li> </ul>

### Εφεδρικός θερμαντήρας

Εκτός από τον τύπο του εφεδρικού θερμαντήρα, πρέπει επίσης να ρυθμιστεί η τάση, η διαμόρφωση και η ισχύς στο χειριστήριο.

Πρέπει να οριστεί η ισχύς για τα διαφορετικά βήματα του εφεδρικού θερμαντήρα, προκειμένου να λειτουργούν σωστά οι λειτουργίες μέτρησης της ενέργειας ή/και ελέγχου κατανάλωσης ενέργειας. Κατά τη μέτρηση της τιμής αντίστασης κάθε αντίστασης, μπορείτε να ορίσετε την ακριβή ισχύ της αντίστασης και αυτό θα αποδώσει πιο ακριβή ενεργειακά δεδομένα.

#### Τύπος εφεδρικού συστήματος θέρμανσης

#	Κωδικός	Περιγραφή
[9.3.1]	[E-03]	<ul style="list-style-type: none"> <li>▪ 0: <b>Κανένα</b></li> <li>▪ 2: <b>3V</b></li> <li>▪ 3: <b>6V</b></li> <li>▪ 4: <b>9W</b></li> </ul>

#### Τάση

- Για τα μοντέλα **3V** και **6V**, ορίζεται σταθερά σε **230 V, 1ph**.
- Για τα μοντέλα **9W**, ορίζεται σταθερά σε **400 V, 3ph**.

#	Κωδικός	Περιγραφή
[9.3.2]	[5-0D]	<ul style="list-style-type: none"> <li>▪ 0: <b>230 V, 1ph</b></li> <li>▪ 2: <b>400 V, 3ph</b></li> </ul>

#### Ρύθμιση

Ο εφεδρικός θερμαντήρας μπορεί να ρυθμιστεί με διάφορους τρόπους. Για το μοντέλο **3V**, το σύστημα επιλέγει από 3 διαθέσιμα βήματα απόδοσης την επαρκή απόδοση για τις συγκεκριμένες συνθήκες λειτουργίας. Για τα μοντέλα **6V** και **9W**, μπορείτε να επιλέξετε να υπάρχει μόνο ένας εφεδρικός θερμαντήρας 1 βήματος ή ένας εφεδρικός θερμαντήρας 2 βημάτων. Αν επιλέξετε τη ρύθμιση 2 βημάτων, η απόδοση του δεύτερου βήματος θα εξαρτάται από αυτήν τη ρύθμιση. Μπορείτε, επίσης, να επιλέξετε υψηλότερη απόδοση του δεύτερου βήματος σε περίπτωση έκτακτης ανάγκης.

#	Κωδικός	Περιγραφή
[9.3.3]	[4-0A]	<ul style="list-style-type: none"> <li>▪ 0: <b>Ρελέ 1</b></li> <li>▪ 1: <b>Ρελέ 1 / Ρελέ 1+2</b></li> <li>▪ 2: <b>Ρελέ 1 / Ρελέ 2</b></li> <li>▪ 3: <b>Ρελέ 1 / Ρελέ 2 Έκτακτη ανάγκη Ρελέ 1+2</b></li> </ul>

**ΠΛΗΡΟΦΟΡΙΕΣ**

Οι ρυθμίσεις [9.3.3] και [9.3.5] συνδέονται μεταξύ τους. Αν αλλάξετε τη μία ρύθμιση, θα επηρεαστεί η άλλη. Αν αλλάξετε τη μία, ελέγξτε αν η άλλη εξακολουθεί να είναι η αναμενόμενη.

**ΠΛΗΡΟΦΟΡΙΕΣ**

Κατά την κανονική λειτουργία, η απόδοση του δεύτερου βήματος του εφεδρικού θερμαντήρα σε ονομαστική τάση ισούται με [6-03]+[6-04].

**ΠΛΗΡΟΦΟΡΙΕΣ**

Αν [4-0A]=3 και η λειτουργία έκτακτης ανάγκης είναι ενεργή, η κατανάλωση ενέργειας από τον εφεδρικό θερμαντήρα είναι η μέγιστη και ισούται με  $2 \times [6-03] + [6-04]$ .

**ΠΛΗΡΟΦΟΡΙΕΣ**

Εάν η το σημείο ρύθμισης της θερμοκρασίας αποθήκευσης είναι υψηλότερο από 50°C και δεν έχει εγκατασταθεί βοηθητικός λέβητας, η Daikin συνιστά να ΜΗΝ απενεργοποιείτε το δεύτερο βήμα του εφεδρικού θερμαντήρα, διότι κάτι τέτοιο θα επηρεάσει πολύ τον απαιτούμενο χρόνο για τη θέρμανση του δοχείου αποθήκευσης.

**ΠΛΗΡΟΦΟΡΙΕΣ**

Οι αποδόσεις που εμφανίζονται στο μενού επιλογής για τη ρύθμιση [4-0A] εμφανίζονται σωστά μόνο για τη σωστή επιλογή των βημάτων απόδοσης [6-03] και [6-04].

**ΠΛΗΡΟΦΟΡΙΕΣ**

Οι υπολογισμοί δεδομένων κατανάλωσης ενέργειας της μονάδας θα είναι σωστοί μόνο για τις ρυθμίσεις [6-03] και [6-04] οι οποίες ταιριάζουν στην απόδοση του εφεδρικού θερμαντήρα που έχει εγκατασταθεί τη δεδομένη στιγμή. Παράδειγμα: Για έναν εφεδρικό θερμαντήρα με ονομαστική απόδοση 6 kW, το πρώτο βήμα (2kW) και το δεύτερο βήμα (4kW) έχουν άθροισμα 6 kW.

**Βήμα απόδοσης 1**

#	Κωδικός	Περιγραφή
[9.3.4]	[6-03]	<ul style="list-style-type: none"> <li>Η απόδοση του πρώτου βήματος του εφεδρικού θερμαντήρα σε ονομαστική τάση.</li> </ul>

**Βήμα πρόσθετης απόδοσης 2**

#	Κωδικός	Περιγραφή
[9.3.5]	[6-04]	<ul style="list-style-type: none"> <li>Η διαφορά απόδοσης ανάμεσα στο δεύτερο και το πρώτο βήμα του εφεδρικού θερμαντήρα σε ονομαστική τάση. Η ονομαστική τιμή εξαρτάται από τη ρύθμιση παραμέτρων του εφεδρικού θερμαντήρα.</li> </ul>

**Μέγιστη απόδοση**

#	Κωδικός	Περιγραφή
[9.3.9]	[4-07]	<ul style="list-style-type: none"> <li>Μέγιστη απόδοση που πρέπει να παρέχεται από τον εφεδρικό θερμαντήρα.</li> <li>Εύρος: 1 kW~3 kW, Βήμα 1 kW</li> </ul>

**Ισορροπία**

#	Κωδικός	Περιγραφή
[9.3.6]	[5-00]	<p><b>Ισορροπία:</b> Να απενεργοποιείται ο εφεδρικός θερμαντήρας (και η υποστήριξη θέρμανσης δοχείου σε περίπτωση συστήματος διπλής λειτουργίας) πάνω από τη θερμοκρασία ισορροπίας για θέρμανση χώρου;</p> <ul style="list-style-type: none"> <li>0: Όχι</li> <li>1: Ναι</li> </ul>
[9.3.7]	[5-01]	<p><b>Θερμοκρασία ισορροπίας:</b> Εξωτερική θερμοκρασία κάτω από την οποία επιτρέπεται η λειτουργία του εφεδρικού θερμαντήρα (και της υποστήριξης θέρμανσης δοχείου σε περίπτωση συστήματος διπλής λειτουργίας).</p> <p>Εύρος: -15°C~35°C</p>

**ΠΛΗΡΟΦΟΡΙΕΣ**

Ισχύει αν [5-00]=1:

Σε θερμοκρασία περιβάλλοντος άνω των 10°C, η αντλία θερμότητας θα λειτουργεί μέχρι τους 55°C. Ο ορισμός ενός υψηλότερου σημείου ρύθμισης με θερμοκρασία περιβάλλοντος υψηλότερη από την καθορισμένη θερμοκρασία ισορροπίας θα αποτρέψει την υποβοήθηση από τον εφεδρικό θερμαντήρα. Η υποβοήθηση από τον εφεδρικό θερμαντήρα θα ενεργοποιηθεί, ΜΟΝΟ αν αυξήσετε τη θερμοκρασία περιβάλλοντος [5-01] στη θερμοκρασία περιβάλλοντος που απαιτείται για την επίτευξη του υψηλότερου σημείου ρύθμισης.

**Λειτουργία**

#	Κωδικός	Περιγραφή
[9.3.8]	[4-00]	<p>Λειτουργία εφεδρικού θερμαντήρα:</p> <ul style="list-style-type: none"> <li>0: Δεν επιτρέπεται</li> <li>1: Επιτρέπεται</li> <li>2: Μόνο ZNX: Η λειτουργία εφεδρικού θερμαντήρα ενεργοποιείται για το ζεστό νερό χρήσης και απενεργοποιείται για τη θέρμανση χώρου.</li> </ul>

**ΠΛΗΡΟΦΟΡΙΕΣ**

Όταν η θέρμανση του ZNX από την αντλία θερμότητας είναι πολύ αργή, μπορεί να επηρεαστεί η καλή λειτουργία του κυκλώματος θέρμανσης/ψύξης χώρου. Αν συμβεί αυτό, επιτρέψτε την υποβοήθηση από τον εφεδρικό θερμαντήρα κατά τη λειτουργία ZNX μέσω της ρύθμισης [4-00]=1 ή 2.

**ΠΛΗΡΟΦΟΡΙΕΣ**

Αν πρέπει να περιορίζεται η λειτουργία του εφεδρικού θερμαντήρα κατά τη θέρμανση χώρου, αλλά μπορεί να επιτρέπεται για τη λειτουργία ζεστού νερού χρήσης, τότε ορίστε τη ρύθμιση [4-00] στο 2.

**Λειτουργία έκτακτης ανάγκης****Έκτακτη ανάγκη**

Αν παρουσιαστεί βλάβη της αντλίας θερμότητας, ο εφεδρικός θερμαντήρας ή ο λέβητας μπορεί να λειτουργήσει ως θερμαντήρας έκτακτης ανάγκης. Έτσι θα καλυφθεί η ανάγκη για θέρμανση είτε αυτόματα είτε με χειροκίνητη αλληλεπίδραση.

- Όταν η λειτουργία Έκτακτη ανάγκη έχει οριστεί στη ρύθμιση **Αυτόματα** και παρουσιαστεί βλάβη της αντλίας θερμότητας, ο εφεδρικός θερμαντήρας ή ο λέβητας θα καλύψει αυτόματα την ανάγκη για παραγωγή ζεστού νερού χρήσης και θέρμανση χώρου.
- Όταν η λειτουργία Έκτακτη ανάγκη έχει οριστεί στη ρύθμιση **Χειροκίνητα** και παρουσιαστεί δυσλειτουργία της αντλίας θερμότητας, οι λειτουργίες ζεστού νερού χρήσης και θέρμανσης χώρου σταματούν.

Για να τις επαναφέρετε χειροκίνητα μέσω του χειριστηρίου, μεταβείτε στην οθόνη του βασικού μενού **Δυσλειτουργία** και επιβεβαιώστε αν ο εφεδρικός θερμαντήρας μπορεί να καλύψει την ανάγκη για θέρμανση ή όχι.

- Εναλλακτικά, αν η λειτουργία Έκτακτη ανάγκη έχει ρυθμιστεί σε:
  - **περιορισμός αυτόματης ΘΧ/ενεργοποίηση ZNX**, η θέρμανση χώρου μειώνεται αλλά η λειτουργία ζεστού νερού χρήσης είναι ακόμη διαθέσιμη.
  - **περιορισμός αυτόματης ΘΧ/απενεργοποίηση ZNX**, η θέρμανση χώρου μειώνεται και η λειτουργία ζεστού νερού χρήσης ΔΕΝ είναι διαθέσιμη.
  - **κανονική αυτόματη ΘΧ/απενεργοποίηση ZNX**, η θέρμανση χώρου λειτουργεί κανονικά, αλλά η λειτουργία ζεστού νερού χρήσης ΔΕΝ είναι διαθέσιμη.

Ομοίως, όπως και στη λειτουργία **Χειροκίνητα**, η μονάδα μπορεί να καλύψει ολόκληρη την ανάγκη με τον εφεδρικό θερμαντήρα ή τον λέβητα, αν ο χρήστης την ενεργοποιήσει μέσω της οθόνης βασικού μενού **Δυσλειτουργία**.

Για να διατηρήσετε την κατανάλωση ενέργειας σε χαμηλά επίπεδα, συνιστάται να ρυθμίζετε το στοιχείο Έκτακτη ανάγκη σε **περιορισμός αυτόματης ΘΧ/απενεργοποίηση ZNX** αν το σπίτι παραμένει χωρίς επίβλεψη για μεγάλα χρονικά διαστήματα.

#	Κωδικός	Περιγραφή
[9.5.1]	[4-06]	<ul style="list-style-type: none"> <li>▪ 0: Χειροκίνητα</li> <li>▪ 1: Αυτόματα</li> <li>▪ 2: περιορισμός αυτόματης ΘΧ/ενεργοποίηση ZNX</li> <li>▪ 3: περιορισμός αυτόματης ΘΧ/απενεργοποίηση ZNX</li> <li>▪ 4: κανονική αυτόματη ΘΧ/απενεργοποίηση ZNX</li> </ul>

**ΠΛΗΡΟΦΟΡΙΕΣ**

Η ρύθμιση της αυτόματης λειτουργίας έκτακτης ανάγκης μπορεί να οριστεί μόνο στη δομή μενού του χειριστηρίου.

**ΠΛΗΡΟΦΟΡΙΕΣ**

Αν παρουσιαστεί βλάβη της αντλίας θερμότητας και η ρύθμιση Έκτακτη ανάγκη έχει οριστεί σε **Χειροκίνητα**, η λειτουργία αντιπαγετικής προστασίας χώρου, η λειτουργία στεγνώματος δαπέδου ενδοδαπέδιας θέρμανσης και η λειτουργία αντιψυκτικής προστασίας σωλήνων νερού θα παραμείνουν ενεργοποιημένες, ακόμα κι αν ο χρήστης ΔΕΝ επιβεβαιώσει τη λειτουργία έκτακτης ανάγκης.

**ΠΛΗΡΟΦΟΡΙΕΣ**

Αν ο λέβητας έχει συνδεθεί ως βοηθητική πηγή θερμότητας στο δοχείο (μέσω μονάδας coil διπλής λειτουργίας ή μέσω σύνδεσης απορροής), ο λέβητας και ΟΧΙ ο εφεδρικός θερμαντήρας λειτουργεί ως θερμαντήρας έκτακτης ανάγκης, ανεξάρτητα από την απόδοση του λέβητα. Σε περίπτωση λέβητα μικρής απόδοσης, αυτό ενδέχεται να οδηγήσει σε έλλειψη απόδοσης σε περίπτωση έκτακτης ανάγκης.

Αν ο λέβητας είναι απευθείας συνδεδεμένος στο κύκλωμα θέρμανσης χώρου, ΔΕΝ λειτουργεί ως θερμαντήρας έκτακτης ανάγκης.

**Εξαναγκασμένη απενεργοποίηση συμπίεστη**

Η λειτουργία **Εξαναγκασμένη απενεργοποίηση συμπίεστη** μπορεί να ενεργοποιηθεί μόνο για να επιτρέπεται ο εφεδρικός θερμαντήρας ή ο βοηθητικός λέβητας να παρέχει ζεστό νερό χρήσης και θέρμανση χώρου. Όταν είναι ενεργοποιημένη αυτή η λειτουργία:

- Η λειτουργία αντλίας θερμότητας ΔΕΝ είναι δυνατή
- Η ψύξη ΔΕΝ είναι δυνατή

#	Κωδικός	Περιγραφή
[9.5.2]	[7-06]	Ενεργοποίηση της λειτουργίας <b>Εξαναγκασμένη απενεργοποίηση συμπίεστη</b> : <ul style="list-style-type: none"> <li>▪ 0: απενεργοποιημένη</li> <li>▪ 1: ενεργοποιημένη</li> </ul>

## Εξισορρόπηση

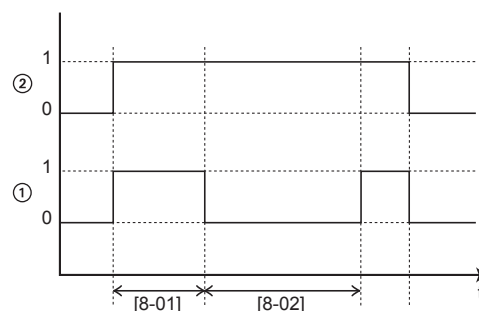
## Προτεραιότητες

#	Κωδικός	Περιγραφή
[9.6.1]	[5-02]	<p><b>Προτεραιότητα θέρμανσης χώρου:</b> Καθορίζει αν ο εφεδρικός θερμαντήρας ή ο λέβητας θα υποβοηθά την αντλία θερμότητας κατά τη λειτουργία ζεστού νερού χρήσης.</p> <p>Αν δεν έχει συνδεθεί βοηθητικός λέβητας στο δοχείο: Για τη βέλτιστη λειτουργία και τη χαμηλότερη δυνατή κατανάλωση ενέργειας, σας συνιστούμε ιδιαίτερα να διατηρήσετε την προεπιλεγμένη ρύθμιση <b>(0)</b>.</p> <p>Αν η λειτουργία του εφεδρικού θερμαντήρα είναι περιορισμένη ([4-00]=0) και η εξωτερική θερμοκρασία είναι χαμηλότερη από τη ρύθμιση [5-03], τότε το ζεστό νερό χρήσης δεν θα θερμαίνεται από τον εφεδρικό θερμαντήρα.</p> <p>Αν έχει συνδεθεί βοηθητικός λέβητας στο δοχείο: Σε θερμοκρασία περιβάλλοντος κάτω από [5-03], μόνο ο λέβητας χρησιμοποιείται για θέρμανση ζεστού νερού χρήσης.</p>
[9.6.2]	[5-03]	<p><b>Θερμοκρασία προτεραιότητας:</b> Χρησιμοποιείται για τον υπολογισμό του χρονοδιακόπτη ανακύκλωσης. Αν [5-02]=1, καθορίζει την εξωτερική θερμοκρασία κάτω από την οποία ο εφεδρικός θερμαντήρας θα συμβάλλει στη θέρμανση ζεστού νερού χρήσης.</p> <p>Η θερμοκρασία ισορροπίας [5-01] και η θερμοκρασία προτεραιότητας θέρμανσης χώρου της ρύθμισης [5-03] σχετίζονται με τον εφεδρικό θερμαντήρα. Επομένως, πρέπει να ορίσετε τη ρύθμιση [5-03] στην ίδια τιμή ή λίγους βαθμούς πάνω από τη ρύθμιση [5-01].</p>

## Χρονοδιακόπτες

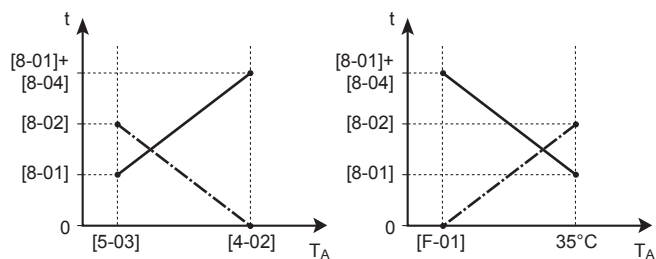
Για ταυτόχρονο αίτημα λειτουργίας χώρου και ζεστού νερού χρήσης.

[8-02]: Χρονοδιακόπτης εκκίνησης κύκλου λειτουργίας



- 1 Λειτουργία θέρμανσης νερού χρήσης με αντλία θερμότητας (1=ενεργή, 0=ανενεργή)
- 2 Αίτημα ζεστού νερού για αντλία θερμότητας (1=αίτημα, 0=κανένα αίτημα)
- t Χρόνος

[8-04]: Πρόσθετος χρονοδιακόπτης στη ρύθμιση [4-02]/[F-01]

 $T_A$  Θερμοκρασία περιβάλλοντος (εξωτερική) $t$  Χρόνος

----- Χρονοδιακόπτης εκκίνησης κύκλου λειτουργίας

———— Μέγιστος χρόνος λειτουργίας για το ζεστό νερό χρήσης

#	Κωδικός	Περιγραφή
[9.6.4]	[8-02]	Χρονοδιακόπτης εκκίνησης κύκλου λειτουργίας: Ελάχιστος χρόνος μεταξύ δύο κύκλων για τη λειτουργία ζεστού νερού χρήσης. Ο πραγματικός χρόνος αντίστροφης ανακύκλωσης εξαρτάται, επίσης, από τη ρύθμιση [8-04]. Εύρος: 0~10 ώρες <b>Σχόλιο:</b> Ο ελάχιστος χρόνος είναι 0,5 ώρες ακόμα κι όταν η επιλεγμένη τιμή είναι 0.
[9.6.5]	[8-00]	Χρονοδιακόπτης ελάχιστου χρόνου λειτουργίας: ΜΗΝ αλλάζετε.
[9.6.6]	[8-01]	Χρονοδιακόπτης μέγιστου χρόνου λειτουργίας για τη λειτουργία ζεστού νερού χρήσης. Η θέρμανση ζεστού νερού χρήσης διακόπτεται, ακόμα κι αν ΔΕΝ έχει επιτευχθεί η προοριζόμενη θερμοκρασία ζεστού νερού χρήσης. Ο πραγματικός μέγιστος χρόνος λειτουργίας εξαρτάται, επίσης, από τη ρύθμιση [8-04]. <ul style="list-style-type: none"> <li>Όταν Έλεγχος=Θερμοστάτης χώρου: Αυτή η προκαθορισμένη τιμή λαμβάνεται υπόψη μόνο αν υπάρχει αίτημα για θέρμανση ή ψύξη χώρου. Εάν ΔΕΝ υπάρχει αίτημα για θέρμανση/ψύξη χώρου, το δοχείο θερμαίνεται μέχρι να επιτευχθεί το σημείο ρύθμισης.</li> <li>Όταν Έλεγχος≠Θερμοστάτης χώρου: Αυτή η προκαθορισμένη τιμή λαμβάνεται πάντα υπόψη.</li> </ul> Εύρος: 5~95 λεπτά <b>Σχόλιο:</b> ΔΕΝ επιτρέπεται η ρύθμιση του [8-01] σε τιμή κάτω των 10 λεπτών.
[9.6.7]	[8-04]	Πρόσθετος χρονοδιακόπτης: Πρόσθετος χρόνος λειτουργίας για τον μέγιστο χρόνο λειτουργίας ανάλογα με τη ρύθμιση [4-02] ή [F-01] της εξωτερικής θερμοκρασίας. Εύρος: 0~95 λεπτά

### Αντιψυκτική προστασία σωλήνων νερού

Ισχύει μόνο για εγκαταστάσεις με εξωτερικές σωληνώσεις νερού. Αυτή η λειτουργία αποσκοπεί στην αντιψυκτική προστασία των εξωτερικών σωληνώσεων νερού.

#	Κωδικός	Περιγραφή
[9.7]	[4-04]	Αντιψυκτική προστασία σωλήνων νερού: ▪ 2: Απενεργοποίηση (μόνο για ανάγνωση)

### Τροφοδοσία με μειωμένη χρέωση

#### Επιτρεπόμενα συστήματα θέρμανσης κατά την τροφοδοσία με μειωμένη χρέωση

MHN επιλέγετε την τιμή 1 ή 3. Ο ορισμός της ρύθμισης [D-00] σε 1 ή 3 αν η ρύθμιση [D-01] έχει οριστεί σε 1 ή 2 θα επαναφέρει τη ρύθμιση [D-00] στο 0, επειδή το σύστημα δεν διαθέτει αντίσταση δοχείου. Ορίστε μόνο τη ρύθμιση [D-00] στις τιμές που αναφέρονται στον παρακάτω πίνακα:

[D-00]	Εφεδρικός θερμαντήρας	Συμπιεστής
0	Εξαναγκασμένη απενεργοποίηση	Εξαναγκασμένη απενεργοποίηση
2	Επιτρέπεται	

#### Λειτουργίες έξυπνου δικτύου

Οι 2 εισερχόμενες επαφές έξυπνου δικτύου (ανατρέξτε στην ενότητα "9.3.13 Για να συνδέσετε ένα Έξυπνο δίκτυο" [► 151]) μπορούν να ενεργοποιήσουν τις ακόλουθες λειτουργίες έξυπνου δικτύου:

Επαφή έξυπνου δικτύου		[9.8.5] Λειτουργία έξυπνου δικτύου
①	②	
0	0	Ελεύθερη λειτουργία
0	1	Εξαναγκασμένη απενεργοποίηση
1	0	Συνιστώμενη ενεργοποίηση
1	1	Εξαναγκασμένη ενεργοποίηση

#### Ελεύθερη λειτουργία:

Η λειτουργία έξυπνου δικτύου ΔΕΝ είναι ενεργή.

#### Εξαναγκασμένη απενεργοποίηση:

- Η μονάδα προχωρά σε εξαναγκασμένη απενεργοποίηση του συμπιεστή και του εφεδρικού θερμαντήρα.

#### Συνιστώμενη ενεργοποίηση:

- Αν το αίτημα θέρμανσης/ψύξης χώρου είναι ΑΠΕΝΕΡΓΟΠΟΙΗΜΕΝΟ και επιτευχθεί το σημείο ρύθμισης θερμοκρασίας δοχείου, η μονάδα μπορεί να επιλέξει να αποθηκεύσει προσωρινά ενέργεια από τα φωτοβολταϊκά πάνελ στον χώρο (μόνο σε περίπτωση ρύθμισης μέσω θερμοστάτη χώρου) ή στο δοχείο αποθήκευσης αντί να μεταφέρει την ενέργεια από τα φωτοβολταϊκά πάνελ στο δίκτυο.

Σε περίπτωση προσωρινής αποθήκευσης για τον χώρο, ο χώρος θα θερμαίνεται ή θα ψύχεται μέχρι το σημείο ρύθμισης άνεσης. Σε περίπτωση προσωρινής αποθήκευσης για το δοχείο, το δοχείο θα θερμαίνεται μέχρι τη μέγιστη θερμοκρασία δοχείου.

- Ο στόχος είναι να αποθηκευτεί προσωρινά η ενέργεια από τα φωτοβολταϊκά πάνελ. Επομένως, η απόδοση της μονάδας περιορίζεται στην ενέργεια που παρέχουν τα φωτοβολταϊκά πάνελ:

Αν ο μετρητής παλμών ξυπνου δικτύου...	Τότε το όριο...
Διατίθεται	Καθορίζεται από τη μονάδα με βάση την είσοδο του μετρητής παλμών ξυπνου δικτύου.
Δεν διατίθεται	Καθορίζεται από τη ρύθμιση [9.8.8] Οριακή ρύθμιση kW

#### Εξαναγκασμένη ενεργοποίηση:

Παρόμοια με τη ρύθμιση **Συνιστώμενη ενεργοποίηση**, αλλά δεν υπάρχει περιορισμός απόδοσης. Ο στόχος είναι να ΜΗΝ χρησιμοποιείται το δίκτυο όσο το δυνατόν περισσότερο.

**Λειτουργία έκτακτης ανάγκης.** Αν η λειτουργία έκτακτης ανάγκης είναι ενεργή, η προσωρινή αποθήκευση με ηλεκτρική αντίσταση ΔΕΝ είναι δυνατή στις λειτουργίες **Εξαναγκασμένη ενεργοποίηση** και **Συνιστώμενη ενεργοποίηση**.

#	Κωδικός	Περιγραφή
[9.8.2]	[D-00]	<p><b>Περιορισμός:</b> Ισχύει μόνο αν η ρύθμιση [9.8.4] ΔΕΝ έχει οριστεί σε <b>Έξυπνο δίκτυο</b>.</p> <p><b>Να επιτρέπεται η λειτουργία θερμαντήρα:</b> Ποια συστήματα θέρμανσης επιτρέπεται να λειτουργούν κατά την τροφοδοσία με μειωμένη χρέωση;</p> <ul style="list-style-type: none"> <li>0 Όχι: Κανένα</li> <li>1 Μόνο ΑΔ: Μόνο η αντίσταση δοχείου</li> <li>2 Μόνο ΕΣΘ: Μόνο ο εφεδρικός θερμαντήρας</li> <li>3 Όλα: Όλα τα συστήματα θέρμανσης</li> </ul> <p>Συμβουλευτείτε επίσης τον παρακάτω πίνακα (Επιτρεπόμενα συστήματα θέρμανσης κατά την τροφοδοσία με μειωμένη χρέωση).</p> <p>Η ρύθμιση 2 έχει λογική μόνο αν η τροφοδοσία με μειωμένη χρέωση είναι τύπου 1 ή η μονάδα hydro είναι συνδεδεμένη σε ξεχωριστή τροφοδοσία με κανονική χρέωση (μέσω του ακροδέκτη X2M/5-6) και ο εφεδρικός θερμαντήρας ΔΕΝ έχει συνδεθεί στην τροφοδοσία με μειωμένη χρέωση.</p>
[9.8.3]	[D-05]	<p><b>Περιορισμός:</b> Ισχύει μόνο αν η ρύθμιση [9.8.4] ΔΕΝ έχει οριστεί σε <b>Έξυπνο δίκτυο</b>.</p> <p><b>Να επιτρέπεται η λειτουργία κυκλοφορητή:</b></p> <ul style="list-style-type: none"> <li>0 Όχι: Εξαναγκασμένη απενεργοποίηση κυκλοφορητή</li> <li>1 Ναι: Χωρίς περιορισμό</li> </ul>

#	Κωδικός	Περιγραφή
[9.8.4]	[D-01]	<p>Σύνδεση σε Τροφοδοσία με μειωμένη χρέωση ή Έξυπνο δίκτυο:</p> <ul style="list-style-type: none"> <li>▪ <b>Όχι:</b> Η εξωτερική μονάδα είναι συνδεδεμένη σε κανονική παροχή ρεύματος.</li> <li>▪ <b>1 Ανοιχτή:</b> Η εξωτερική μονάδα είναι συνδεδεμένη σε παροχή ρεύματος με μειωμένη χρέωση τροφοδοσίας. Όταν αποστέλλεται το σήμα μειωμένης χρέωσης τροφοδοσίας από την εταιρεία ηλεκτρισμού, αυτή η επαφή ανοίγει και η μονάδα εισέρχεται σε λειτουργία εξαναγκασμένης απενεργοποίησης. Όταν απελευθερώνεται πάλι το σήμα, η ελεύθερη δυναμικού επαφή κλείνει και η μονάδα αρχίζει πάλι να λειτουργεί. Επομένως, πρέπει πάντα να έχετε ενεργοποιημένη τη λειτουργία αυτόματης επανεκκίνησης.</li> <li>▪ <b>2 Κλειστή:</b> Η εξωτερική μονάδα είναι συνδεδεμένη σε παροχή ρεύματος με μειωμένη χρέωση τροφοδοσίας. Όταν αποστέλλεται το σήμα μειωμένης χρέωσης τροφοδοσίας από την εταιρεία ηλεκτρισμού, αυτή η επαφή κλείνει και η μονάδα εισέρχεται σε λειτουργία εξαναγκασμένης απενεργοποίησης. Όταν απελευθερώνεται πάλι το σήμα, η ελεύθερη δυναμικού επαφή ανοίγει και η μονάδα αρχίζει πάλι να λειτουργεί. Επομένως, πρέπει πάντα να έχετε ενεργοποιημένη τη λειτουργία αυτόματης επανεκκίνησης.</li> <li>▪ <b>3 Έξυπνο δίκτυο:</b> Ένα έξυπνο δίκτυο είναι συνδεδεμένο στο σύστημα</li> </ul>
[9.8.5]	Δ/Υ	<p><b>Περιορισμός:</b> Ισχύει μόνο αν [9.8.4]=Έξυπνο δίκτυο.</p> <p>Δείχνει τη λειτουργία έξυπνου δικτύου από τις 2 εισερχόμενες επαφές έξυπνου δικτύου.</p> <p><b>Λειτουργία έξυπνου δικτύου:</b></p> <ul style="list-style-type: none"> <li>▪ Ελεύθερη λειτουργία</li> <li>▪ Εξαναγκασμένη απενεργοποίηση</li> <li>▪ Συνιστώμενη ενεργοποίηση</li> <li>▪ Εξαναγκασμένη ενεργοποίηση</li> </ul> <p>Συμβουλευτείτε επίσης τον παρακάτω πίνακα (Λειτουργίες έξυπνου δικτύου).</p>

#	Κωδικός	Περιγραφή
[9.8.6]	Δ/Υ	<p><b>Περιορισμός:</b> Ισχύει μόνο αν [9.8.4]=Έξυπνο δίκτυο.</p> <p>Για να ορίσετε αν θα επιτρέπονται ηλεκτρικές αντιστάσεις.</p> <p>Να επιτρέπεται η λειτουργία ηλεκτρικών θερμαντήρων:</p> <ul style="list-style-type: none"> <li>▪ Όχι</li> <li>▪ Ναι</li> </ul>
[9.8.7]	Δ/Υ	<p><b>Περιορισμός:</b> Ισχύει μόνο σε περίπτωση ελέγχου μέσω θερμοστάτη χώρου και αν [9.8.4]=Έξυπνο δίκτυο.</p> <p>Για να ορίσετε αν θα ενεργοποιείται η προσωρινή αποθήκευση ενέργειας για τον χώρο.</p> <p><b>Ενεργοποίηση προσωρινής αποθήκευσης ενέργειας για τον χώρο:</b></p> <ul style="list-style-type: none"> <li>▪ <b>Όχι:</b> Η επιπλέον ενέργεια από τα φωτοβολταϊκά πάνελ αποθηκεύεται προσωρινά μόνο στο δοχείο αποθήκευσης (δηλ. για τη θέρμανση του δοχείου αποθήκευσης).</li> <li>▪ <b>Ναι:</b> Η επιπλέον ενέργεια από τα φωτοβολταϊκά πάνελ αποθηκεύεται προσωρινά στο δοχείο αποθήκευσης και στο κύκλωμα θέρμανσης/ψύξης χώρου (δηλ. για τη θέρμανση ή την ψύξη του χώρου).</li> </ul>
[9.8.8]	Δ/Υ	<p><b>Οριακή ρύθμιση kW</b></p> <p><b>Περιορισμός:</b> Ισχύει μόνο αν:</p> <ul style="list-style-type: none"> <li>▪ [9.8.4]=Έξυπνο δίκτυο.</li> <li>▪ Δεν υπάρχει μετρητής παλμών (μετρητής ενέργειας) για τα φωτοβολταϊκά πάνελ ([9.A.2] <b>Μετρητής ηλεκτρικού ρεύματος 2=Κανένα</b>)</li> </ul> <p>Κανονικά, όταν υπάρχει μετρητής παλμών, συμβαίνουν τα εξής:</p> <ul style="list-style-type: none"> <li>▪ Ο μετρητής παλμών μετρά την ενέργεια που παράγεται από τα φωτοβολταϊκά πάνελ.</li> <li>▪ Η μονάδα περιορίζει την κατανάλωση ενέργειας κατά τη λειτουργία "Συνιστώμενης ΕΝΕΡΓΟΠΟΙΗΣΗΣ" του έξυπνου δικτύου, για να χρησιμοποιεί μόνο την ενέργεια που παρέχεται από τα φωτοβολταϊκά πάνελ.</li> </ul> <p>Ωστόσο, όταν ο μετρητής παλμών δεν είναι διαθέσιμος, μπορείτε να περιορίσετε την κατανάλωση ενέργειας της μονάδας χρησιμοποιώντας αυτήν τη ρύθμιση (<b>Οριακή ρύθμιση kW</b>). Αυτό αποτρέπει την υπερκατανάλωση και συνεπώς την απαίτηση της χρήσης ενέργειας από το δίκτυο.</p>

**Έλεγχος κατανάλωσης ενέργειας****Έλεγχος κατανάλωσης ενέργειας**

Ανατρέξτε στην ενότητα "**6 Οδηγίες εφαρμογής**" [▶ 35] για λεπτομερείς πληροφορίες σχετικά με αυτήν τη λειτουργία.

#	Κωδικός	Περιγραφή
[9.9.1]	[4-08]	Έλεγχος κατανάλωσης ενέργειας: <ul style="list-style-type: none"> <li>0 Όχι: Απενεργοποιημένη.</li> <li>1 <b>Συνεχής</b>: Ενεργοποιημένη: μπορείτε να ορίσετε μια οριακή τιμή ισχύος (σε A ή kW), στην οποία θα περιορίζεται συνεχώς η κατανάλωση ισχύος του συστήματος.</li> <li>2 <b>Είσοδοι</b>: Ενεργοποιημένη: μπορείτε να ορίσετε έως και τέσσερις διαφορετικές οριακές τιμές ισχύος (σε A ή kW), στις οποίες θα περιορίζεται η κατανάλωση ισχύος του συστήματος, όταν ζητείται με την αντίστοιχη ψηφιακή είσοδο.</li> </ul>
[9.9.2]	[4-09]	Τύπος: <ul style="list-style-type: none"> <li>0 <b>Amp</b>: Οι οριακές τιμές ορίζονται σε A.</li> <li>1 <b>(kW)</b>: Οι οριακές τιμές ορίζονται σε kW.</li> </ul>

Περιορίζεται όταν [9.9.1]=**Συνεχής** και [9.9.2]=**Amp**:

#	Κωδικός	Περιγραφή
[9.9.3]	[5-05]	Όριο: Ισχύει μόνο στην περίπτωση της λειτουργίας συνεχούς περιορισμού ισχύος ρεύματος. 0 A~50 A

Περιορίζεται όταν [9.9.1]=**Είσοδοι** και [9.9.2]=**Amp**:

#	Κωδικός	Περιγραφή
[9.9.4]	[5-05]	Όριο 1: 0 A~50 A
[9.9.5]	[5-06]	Όριο 2: 0 A~50 A
[9.9.6]	[5-07]	Όριο 3: 0 A~50 A
[9.9.7]	[5-08]	Όριο 4: 0 A~50 A

Περιορίζεται όταν [9.9.1]=**Συνεχής** και [9.9.2]=**kW**:

#	Κωδικός	Περιγραφή
[9.9.8]	[5-09]	Όριο: Ισχύει μόνο στην περίπτωση της λειτουργίας συνεχούς περιορισμού ισχύος. 0 kW~20 kW

Περιορίζεται όταν [9.9.1]=**Είσοδοι** και [9.9.2]=**kW**:

#	Κωδικός	Περιγραφή
[9.9.9]	[5-09]	Όριο 1: 0 kW~20 kW
[9.9.A]	[5-0A]	Όριο 2: 0 kW~20 kW
[9.9.B]	[5-0B]	Όριο 3: 0 kW~20 kW
[9.9.C]	[5-0C]	Όριο 4: 0 kW~20 kW

## Θερμαντήρας προτεραιότητας

#	Κωδικός	Περιγραφή
[9.9.D]	[4-01]	<p><b>Απενεργοποιημένος έλεγχος κατανάλωσης ενέργειας [4-08]=0</b></p> <ul style="list-style-type: none"> <li>0 Κανένα : Ο εφεδρικός θερμαντήρας και η αντίσταση δοχείου μπορούν να λειτουργούν ταυτόχρονα.</li> <li>1 Αντίσταση δοχείου: Τίθεται σε προτεραιότητα η λειτουργία της αντίστασης δοχείου.</li> <li>2 Εφεδρικό σύστημα θέρμανσης: Τίθεται σε προτεραιότητα η λειτουργία του εφεδρικού θερμαντήρα.</li> </ul> <p><b>Ενεργοποιημένος έλεγχος κατανάλωσης ενέργειας [4-08]=1/2</b></p> <ul style="list-style-type: none"> <li>0 Κανένα : Ανάλογα με το επίπεδο περιορισμού ισχύος, θα περιορίζεται πρώτα η λειτουργία της αντίστασης δοχείου, προτού περιοριστεί η λειτουργία του εφεδρικού θερμαντήρα.</li> <li>1 Αντίσταση δοχείου: Ανάλογα με το επίπεδο περιορισμού ισχύος, θα περιορίζεται πρώτα η λειτουργία του εφεδρικού θερμαντήρα, προτού περιοριστεί η λειτουργία της αντίστασης δοχείου.</li> <li>2 Εφεδρικό σύστημα θέρμανσης: Ανάλογα με το επίπεδο περιορισμού ισχύος, θα περιορίζεται πρώτα η λειτουργία της αντίστασης δοχείου, προτού περιοριστεί η λειτουργία του εφεδρικού θερμαντήρα.</li> </ul>

**Σημείωση:** Εφόσον ο έλεγχος κατανάλωσης ενέργειας είναι απενεργοποιημένος (για όλα τα μοντέλα), η ρύθμιση [4-01] καθορίζει αν είναι δυνατή η ταυτόχρονη λειτουργία του εφεδρικού θερμαντήρα και της αντίστασης δοχείου ή αν η λειτουργία της αντίστασης δοχείου/ του εφεδρικού θερμαντήρα έχει προτεραιότητα έναντι της λειτουργίας του εφεδρικού θερμαντήρα/ της αντίστασης δοχείου.

Εάν ο έλεγχος κατανάλωσης ενέργειας είναι ενεργοποιημένος, η ρύθμιση [4-01] καθορίζει την προτεραιότητα των ηλεκτρικών αντιστάσεων ανάλογα με τον ισχύοντα περιορισμό.

**BBR16**

Ανατρέξτε στην ενότητα "**6.6.4 Περιορισμός ισχύος BBR16**" [▶ 69] για λεπτομερείς πληροφορίες σχετικά με αυτήν τη λειτουργία.

**ΠΛΗΡΟΦΟΡΙΕΣ**

Οι ρυθμίσεις του **Περιορισμός: BBR16** είναι ορατές μόνο όταν η γλώσσα του χειριστηρίου έχει οριστεί σε Σουηδικά.

**ΕΙΔΟΠΟΙΗΣΗ**

**2 εβδομάδες για αλλαγή.** Αφού ενεργοποιήσετε το BBR16, έχετε μόνο 2 εβδομάδες για αλλαγή των ρυθμίσεων του (Ενεργοποίηση BBR16 και Περιορισμός ισχύος BBR16). Μετά από 2 εβδομάδες, η μονάδα "παγώνει" αυτές τις ρυθμίσεις.

**Σημείωση:** Αυτή η λειτουργία είναι διαφορετική από τον μόνιμο περιορισμό ισχύος ο οποίος μπορεί πάντα να αλλάξει.

**Ενεργοποίηση BBR16**

#	Κωδικός	Περιγραφή
[9.9.F]	[7-07]	Ενεργοποίηση BBR16: <ul style="list-style-type: none"> <li>▪ 0: απενεργοποιημένη</li> <li>▪ 1: ενεργοποιημένη</li> </ul>

**Περιορισμός ισχύος BBR16**

#	Κωδικός	Περιγραφή
[9.9.G]	[N/A]	Περιορισμός ισχύος BBR16: Αυτή η ρύθμιση μπορεί να τροποποιηθεί μόνο μέσω της δομής μενού. <ul style="list-style-type: none"> <li>▪ 0 kW~25 kW, βήμα του 0,1 kW</li> </ul>

**Μέτρηση ενέργειας****Μέτρηση ενέργειας**

Αν η μέτρηση ενέργειας πραγματοποιείται μέσω εξωτερικών μετρητών ενέργειας, επιλέξτε τις ρυθμίσεις όπως περιγράφεται παρακάτω. Επιλέξτε την έξοδο συχνότητας κάθε μετρητή ενέργειας σύμφωνα με τις προδιαγραφές του μετρητή ενέργειας. Είναι δυνατή η σύνδεση έως 2 μετρητών ενέργειας με διαφορετικές συχνότητες. Αν χρησιμοποιείται μόνο 1 ή κανένας μετρητής ενέργειας, επιλέξτε "Κανένα" για να υποδείξετε ότι ΔΕΝ χρησιμοποιείται η αντίστοιχη είσοδος παλμών.

#	Κωδικός	Περιγραφή
[9.A.1]	[D-08]	Μετρητής ηλεκτρικού ρεύματος 1: <ul style="list-style-type: none"> <li>▪ 0 Κανένα: ΔΕΝ έχει εγκατασταθεί</li> <li>▪ 1 1/10kWh: Έχει εγκατασταθεί</li> <li>▪ 2 1/kWh: Έχει εγκατασταθεί</li> <li>▪ 3 10/kWh: Έχει εγκατασταθεί</li> <li>▪ 4 100/kWh: Έχει εγκατασταθεί</li> <li>▪ 5 1000/kWh: Έχει εγκατασταθεί</li> </ul>
[9.A.2]	[D-09]	Μετρητής ηλεκτρικού ρεύματος 2: <ul style="list-style-type: none"> <li>▪ 0 Κανένα: ΔΕΝ έχει εγκατασταθεί</li> <li>▪ 1 1/10kWh: Έχει εγκατασταθεί</li> <li>▪ 2 1/kWh: Έχει εγκατασταθεί</li> <li>▪ 3 10/kWh: Έχει εγκατασταθεί</li> <li>▪ 4 100/kWh: Έχει εγκατασταθεί</li> <li>▪ 5 1000/kWh: Έχει εγκατασταθεί</li> </ul>

## Αισθητήρες

## Εξωτερικός αισθητήρας

#	Κωδικός	Περιγραφή
[9.B.1]	[C-08]	<p><b>Εξωτερικός αισθητήρας</b> : Αν συνδέσετε έναν προαιρετικό εξωτερικό αισθητήρα περιβάλλοντος, πρέπει να ορίσετε τον τύπο του αισθητήρα.</p> <ul style="list-style-type: none"> <li>0 <b>Κανένα</b>: ΔΕΝ έχει εγκατασταθεί. Το θερμίστορ στο ειδικό χειριστήριο άνεσης και στην εξωτερική μονάδα χρησιμοποιούνται για μέτρηση.</li> <li>1 <b>Εξωτερικός</b>: Έχει συνδεθεί στην PCB της εσωτερικής μονάδας που μετράει την <b>εξωτερική θερμοκρασία</b>. <b>Σχόλιο</b>: Για ορισμένες λειτουργίες, ο αισθητήρας θερμοκρασίας στην εξωτερική μονάδα εξακολουθεί να χρησιμοποιείται.</li> <li>2 <b>Χώρου</b>: Έχει συνδεθεί στην PCB της εσωτερικής μονάδας που μετράει την <b>εσωτερική θερμοκρασία</b>. Ο αισθητήρας θερμοκρασίας στο ειδικό χειριστήριο άνεσης ΔΕΝ χρησιμοποιείται πλέον. <b>Σχόλιο</b>: Αυτή η τιμή ισχύει μόνο στη ρύθμιση θερμοστάτη χώρου.</li> </ul>

## Απόκλιση εξωτ. αισθητήρα περιβάλλοντος

Ισχύει ΜΟΝΟ όταν έχει συνδεθεί και ρυθμιστεί ένας εξωτερικός αισθητήρας θερμοκρασίας περιβάλλοντος.

Μπορείτε να βαθμονομήσετε τον εξωτερικό αισθητήρα θερμοκρασίας περιβάλλοντος. Μπορείτε να καταχωρήσετε μια απόκλιση από την τιμή αισθητήρα. Αυτή η ρύθμιση μπορεί να χρησιμοποιηθεί για αντιστάθμιση σε περιπτώσεις στις οποίες δεν είναι δυνατή η εγκατάσταση εξωτερικού αισθητήρα θερμοκρασίας περιβάλλοντος στην ιδανική θέση εγκατάστασης.

#	Κωδικός	Περιγραφή
[9.B.2]	[2-0B]	<p><b>Απόκλιση εξωτ. αισθητήρα περιβάλλοντος</b>: Απόκλιση στη θερμοκρασία περιβάλλοντος που μετράται στον εξωτερικό αισθητήρα εξωτερικής θερμοκρασίας.</p> <ul style="list-style-type: none"> <li>-5°C~5°C, βήμα 0,5°C</li> </ul>

## Μέσος χρόνος

Ο χρονοδιακόπτης μέσης θερμοκρασίας διορθώνει την επιρροή των διακυμάνσεων της θερμοκρασίας περιβάλλοντος. Ο υπολογισμός του σημείου ρύθμισης αντιστάθμισης καιρικών συνθηκών πραγματοποιείται με βάση τη μέση εξωτερική θερμοκρασία.

Υπολογίζεται η μέση τιμή της εξωτερικής θερμοκρασίας για την επιλεγμένη χρονική περίοδο.

#	Κωδικός	Περιγραφή
[9.B.3]	[1-0A]	<b>Μέσος χρόνος:</b> <ul style="list-style-type: none"> <li>▪ 0: Χωρίς μέσο τιμή</li> <li>▪ 1: 12 ώρες</li> <li>▪ 2: 24 ώρες</li> <li>▪ 3: 48 ώρες</li> <li>▪ 4: 72 ώρες</li> </ul>

## Διπλή

### Διπλή

Ισχύει μόνο στην περίπτωση βοηθητικού λέβητα.

#### Σχετικά με τη διπλή λειτουργία

Ο σκοπός αυτής της λειτουργίας είναι να καθορίζεται ποια πηγή θερμότητας μπορεί να παρέχει/θα παρέχει τη θέρμανση, είτε το σύστημα αντλίας θερμότητας είτε ο βοηθητικός λέβητας ή, αν προβλέπεται, θα υπάρχει παράλληλη λειτουργία των δύο πηγών θερμότητας.

#	Κωδικός	Περιγραφή
[9.C.1]	[C-02]	<b>Διπλή:</b> Υποδεικνύει αν η θέρμανση χώρου ή ZNX μπορεί επίσης να πραγματοποιηθεί μέσω άλλης βοηθητικής πηγής θερμότητας εκτός του συστήματος αντλίας θερμότητας. <ul style="list-style-type: none"> <li>▪ 0 <b>Απενεργοποίηση:</b> Δεν έχει εγκατασταθεί βοηθητικός λέβητας (λέβητας αερίου, καυστήρας πετρελαίου)</li> <li>▪ 1 <b>Άμεση παροχή (ΘΧ):</b> Ρυθμίστε αυτήν την τιμή, αν ο βοηθητικός λέβητας είναι εγκατεστημένος απευθείας στο κύκλωμα θέρμανσης χώρου.</li> <li>▪ 2 <b>Έμμεση παροχή (ZNX):</b> Ρυθμίστε αυτήν την τιμή, αν ο βοηθητικός λέβητας είναι συνδεδεμένος στο δοχείο αποθήκευσης και η θερμότητα που παράγεται από τον βοηθητικό λέβητα θα πρέπει να χρησιμοποιείται μόνο για θέρμανση ζεστού νερού χρήσης.</li> <li>▪ 3 <b>Έμμεση παροχή (ZNX+ΘΧ):</b> Ρυθμίστε αυτήν την τιμή, αν ο βοηθητικός λέβητας είναι συνδεδεμένος στο δοχείο αποθήκευσης και η θερμότητα που παράγεται από τον βοηθητικό λέβητα θα πρέπει να χρησιμοποιείται για θέρμανση ζεστού νερού χρήσης καθώς και για υποστήριξη θέρμανσης χώρου.</li> </ul>

- Αν είναι απενεργοποιημένη η λειτουργία **Διπλή:** Η θέρμανση πραγματοποιείται μόνο από την αντλία θερμότητας εντός του εύρους λειτουργίας. Το σήμα έγκρισης για τον βοηθητικό λέβητα είναι πάντα απενεργοποιημένο.

- Αν είναι ενεργοποιημένη η λειτουργία **Άμεση παροχή (ΘΧ)**: Όταν η εξωτερική θερμοκρασία πέσει κάτω από τη θερμοκρασία ΕΝΕΡΓΟΠΟΙΗΣΗΣ διπλής λειτουργίας (σταθερή ή μεταβλητή ανάλογα με τις τιμές ηλεκτρικού ρεύματος), η θέρμανση χώρου από την αντλία θερμότητας σταματά αυτόματα και ενεργοποιείται το σήμα έγκρισης για τον βοηθητικό λέβητα.

**ΕΙΔΟΠΟΙΗΣΗ**

Η άμεση (SH) λειτουργία είναι δυνατή μόνο αν:

- Η θέρμανση χώρου είναι ΕΝΕΡΓΟΠΟΙΗΜΕΝΗ και
- Η λειτουργία δοχείου είναι ΑΠΕΝΕΡΓΟΠΟΙΗΜΕΝΗ.

**ΠΛΗΡΟΦΟΡΙΕΣ**

Η άμεση (SH) βοηθητική πηγή θερμότητας είναι δυνατή μόνο σε περίπτωση 1 ζώνης θερμοκρασίας εξερχόμενου νερού με:

- ρύθμιση μέσω θερμοστάτη χώρου 'H
- ρύθμιση μέσω εξωτερικού θερμοστάτη χώρου.

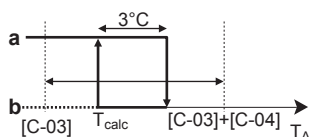
- Αν είναι ενεργοποιημένη η λειτουργία **Έμμεση παροχή (ΖΝΧ)**: Όταν η λειτουργία του λέβητα είναι πιο αποδοτική από τη λειτουργία της αντλίας θερμότητας (με βάση την ενεργειακή απόδοση και τις θερμοκρασίες λειτουργίας), ο βοηθητικός λέβητας παρέχει θερμότητα για ζεστό νερό χρήσης, ενώ η αντλία θερμότητας συνεχίζει να παρέχει θερμότητα για το κύκλωμα θέρμανσης χώρου.
- Αν είναι ενεργοποιημένη η λειτουργία **Έμμεση παροχή (ΖΝΧ+ΘΧ)**: Ο λέβητας καλύπτει ή υποστηρίζει κυρίως τη θέρμανση ζεστού νερού χρήσης (με βάση την ενεργειακή απόδοση και τις θερμοκρασίες λειτουργίας). Επιπλέον, η ενέργεια που παρέχεται από τον λέβητα είναι αρκετά μεγάλη ώστε να καλύψει τη ζήτηση ολόκληρου του κτηρίου (F-07)=0) και η εναλλαγή μεταξύ λειτουργίας αντλίας θερμότητας και λειτουργίας λέβητα για τη θέρμανση χώρου καθορίζεται από τον υπολογισμό της απόδοσης. Αν ο λέβητας προορίζεται αποκλειστικά για υποστήριξη της αντλίας θερμότητας ((F-07)=1), η αντλία θερμότητας λειτουργεί κυρίως για θέρμανση του χώρου και ο λέβητας ενεργοποιείται για υποστήριξη σε περίπτωση έλλειψης απόδοσης.

Η εναλλαγή μεταξύ του συστήματος αντλίας θερμότητας, της παράλληλης διπλής λειτουργίας (αν προβλέπεται) και του βοηθητικού λέβητα βασίζεται στις ακόλουθες ρυθμίσεις:

- [C-03] και [C-04]
- Τιμές ηλεκτρικού ρεύματος και αερίου ([7.5.1], [7.5.2], [7.5.3] και [7.6]) ή συντελεστής PrEv [7-03]
- [F-02] (μόνο για [C-02]=2/3)

**[C-03], [C-04],  $T_{calc}$  και  $T_{lim}$** 

Για μετάβαση στη θέρμανση χώρου: Με βάση τις παραπάνω ρυθμίσεις, το σύστημα αντλίας θερμότητας υπολογίζει μια τιμή  $T_{calc}$ , η οποία κυμαίνεται μεταξύ [C-03] και [C-03]+[C-04].



$T_A$  Εξωτερική θερμοκρασία

**T<sub>calc</sub>** Θερμοκρασία ΕΝΕΡΓΟΠΟΙΗΣΗΣ διπλής λειτουργίας (μεταβλητή). Κάτω από αυτήν τη θερμοκρασία, ο βοηθητικός λέβητας θα είναι πάντα ΕΝΕΡΓΟΠΟΙΗΜΕΝΟΣ. Το σημείο ρύθμισης T<sub>calc</sub> δεν μπορεί ποτέ να είναι κάτω από [C-03] ή πάνω από [C-03]+[C-04].

**3°C** Διόρθωση υστέρησης για αποτροπή της υπερβολικής εναλλαγής μεταξύ του συστήματος αντλίας θερμότητας και του βοηθητικού λέβητα

**a** Βοηθητικός λέβητας ενεργός

**b** Βοηθητικός λέβητας ανενεργός

Αν η εξωτερική θερμοκρασία...	Τότε...	
	Η θέρμανση χώρου από το σύστημα αντλίας θερμότητας...	Το διπλό σήμα για τον βοηθητικό λέβητα είναι...
Πέσει κάτω από T <sub>calc</sub>	Σταματά	Ενεργό
Αυξηθεί πάνω από T <sub>calc</sub> +3°C	Ξεκινά	Ανενεργό

#	Κωδικός	Περιγραφή
9.C.3	[C-03]	Εύρος: -25°C~25°C (βήμα: 1°C)
9.C.4	[C-04]	Εύρος: 2°C~10°C (βήμα: 1°C) Όσο υψηλότερη είναι η τιμή του [C-04], τόσο μεγαλύτερη είναι η ακρίβεια της εναλλαγής μεταξύ του συστήματος αντλίας θερμότητας και του βοηθητικού λέβητα.

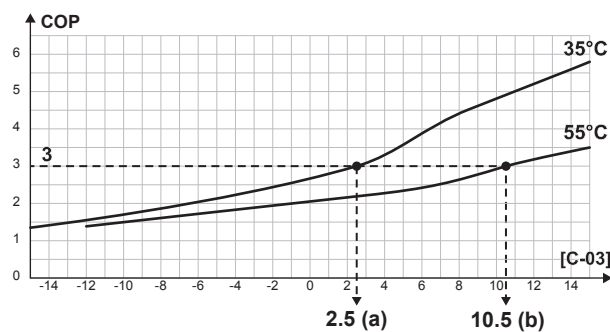
Για να προσδιορίσετε την τιμή του [C-03], προχωρήστε ως εξής:

- 1 Προσδιορίστε το COP (= συντελεστής απόδοσης) χρησιμοποιώντας τον τύπο:

Τύπος	Παράδειγμα
$COP = (\text{Τιμή ηλεκτρικού ρεύματος} / \text{αερίου})^{(a)} \times \text{απόδοση λέβητα}$	Εάν: <ul style="list-style-type: none"> <li>▪ Τιμή ηλεκτρικού ρεύματος: 20 c€/kWh</li> <li>▪ Τιμή αερίου: 6 c€/kWh</li> <li>▪ Απόδοση λέβητα: 0,9</li> </ul> Τότε: $COP = (20/6) \times 0,9 = 3$

<sup>(a)</sup> Θα πρέπει να χρησιμοποιήσετε τις ίδιες μονάδες μέτρησης για την τιμή ηλεκτρικού ρεύματος και την τιμή αερίου (παράδειγμα: και στις δύο περιπτώσεις c€/kWh).

- 2 Προσδιορίστε την τιμή του [C-03] χρησιμοποιώντας το γράφημα. Για να δείτε ένα παράδειγμα, ανατρέξτε στο υπόμνημα του πίνακα.



**a** [C-03]=2,5 σε περίπτωση COP=3 και LWT=35°C

**b** [C-03]=10,5 σε περίπτωση COP=3 και LWT=55°C

**ΕΙΔΟΠΟΙΗΣΗ**

Θα πρέπει να ορίσετε την τιμή του [5-01] κατά τουλάχιστον 1°C πιο πάνω από την τιμή του [C-03].

Για μετάβαση στη θέρμανση ZNX:

Το σύστημα αντλίας θερμότητας υπολογίζει μια τιμή  $T_{lim}$  με βάση την εξωτερική θερμοκρασία και το COP όπως καθορίζεται παραπάνω. Όταν η θερμοκρασία του δοχείου αποθήκευσης φτάσει την τιμή  $T_{lim}$ , ο λέβητας ορίζεται ως η κύρια πηγή θερμότητας. Το αν ο λέβητας θα ενεργοποιηθεί εξαρτάται από τις ρυθμίσεις έξυπνης διαχείρισης δοχείου.

**Τιμές ηλεκτρικού ρεύματος και αερίου, συντελεστής PrEn [7-03]****ΠΛΗΡΟΦΟΡΙΕΣ**

Για τον ορισμό των τιμών ηλεκτρικού ρεύματος και αερίου, ΜΗΝ χρησιμοποιείτε τις ρυθμίσεις επισκόπησης. Αντί για αυτό, ορίστε τις στη δομή μενού ([7.5.1], [7.5.2], [7.5.3] και [7.6]). Για περισσότερες πληροφορίες σχετικά με τον ορισμό των τιμών ενέργειας, ανατρέξτε στο εγχειρίδιο λειτουργίας και τον οδηγό αναφοράς χρήστη.

**ΠΛΗΡΟΦΟΡΙΕΣ**

**Ηλιακοί συλλέκτες.** Αν χρησιμοποιούνται ηλιακοί συλλέκτες, ορίστε την τιμή ηλεκτρικού ρεύματος σε πολύ χαμηλή τιμή, για να προαχθεί η χρήση της αντλίας θερμότητας.

#	Κωδικός	Περιγραφή
[7.5.1]	Δ/Υ	Ρυθμίσεις χρήστη > Τιμή ηλ. ρεύματος > Υψηλή
[7.5.2]	Δ/Υ	Ρυθμίσεις χρήστη > Τιμή ηλ. ρεύματος > Μέση
[7.5.3]	Δ/Υ	Ρυθμίσεις χρήστη > Τιμή ηλ. ρεύματος > Χαμηλή
[7.6]	Δ/Υ	Ρυθμίσεις χρήστη > Τιμή αερίου
[9.J.2]	[7-03]	Αν οι τιμές ηλεκτρικού ρεύματος και αερίου δεν είναι γνωστές, για τον υπολογισμό χρησιμοποιείται ο συντελεστής PrEn (συντελεστής πρωτογενούς ενέργειας). Χαμηλότερες τιμές του συντελεστή PrEn έχουν ως αποτέλεσμα αυξημένη χρήση της αντλίας θερμότητας. Υψηλότερες τιμές του συντελεστή PrEn έχουν ως αποτέλεσμα αυξημένη χρήση του βοηθητικού λέβητα.

**Απόδοση λέβητα**

Ανάλογα με τον λέβητα που χρησιμοποιείται, θα πρέπει να επιλέγεται ως εξής:

#	Κωδικός	Περιγραφή
[9.C.2]	[7-05]	<ul style="list-style-type: none"> <li>▪ 0: Πολύ υψηλή</li> <li>▪ 1: Υψηλή</li> <li>▪ 2: Μέση</li> <li>▪ 3: Χαμηλή</li> <li>▪ 4: Πολύ χαμηλή</li> </ul>

## Έξοδος βλάβης

## Έξοδος σφάλματος

#	Κωδικός	Περιγραφή
[9.D]	[C-09]	<p><b>Έξοδος σφάλματος:</b> Υποδεικνύει τη λογική της εξόδου βλάβης κατά τη δυσλειτουργία.</p> <ul style="list-style-type: none"> <li>0 <b>Μη φυσιολογική:</b> Η έξοδος βλάβης θα ενεργοποιηθεί όταν προκύψει κάποιο σφάλμα. Ρυθμίζοντας αυτήν την τιμή, γίνεται διάκριση ανάμεσα στην ανίχνευση μιας κατάστασης συναγερμού και την ανίχνευση μιας διακοπής ρεύματος.</li> <li>1 <b>Φυσιολογική:</b> Η έξοδος βλάβης ΔΕΝ θα ενεργοποιηθεί όταν προκύψει κάποιο σφάλμα.</li> </ul> <p>Συμβουλευτείτε επίσης τον παρακάτω πίνακα (Λογική εξόδου βλάβης).</p>

## Λογική εξόδου βλάβης

[C-09]	Σφάλμα	Δεν υπάρχει σφάλμα	Η μονάδα δεν τροφοδοτείται με ρεύμα
0	Κλειστή έξοδος	Ανοιχτή έξοδος	Ανοιχτή έξοδος
1	Ανοιχτή έξοδος	Κλειστή έξοδος	

## Αυτόματη επανεκκίνηση

## Αυτόματη επανεκκίνηση

Όταν επανέρχεται το ρεύμα μετά από κάποια διακοπή παροχής, η λειτουργία αυτόματης επανεκκίνησης εφαρμόζει ξανά τις ρυθμίσεις του χειριστηρίου, όπως αυτές είχαν οριστεί τη στιγμή της διακοπής ρεύματος. Για το λόγο αυτό συνιστάται να ενεργοποιείτε πάντα αυτή τη λειτουργία.

Αν η τροφοδοσία με μειωμένη χρέωση είναι τέτοιου τύπου ώστε να διακόπτεται η τροφοδοσία, τότε έχετε πάντα ενεργοποιημένη τη λειτουργία αυτόματης επανεκκίνησης. Ο συνεχής έλεγχος της εσωτερικής μονάδας μπορεί να εξασφαλιστεί ανεξάρτητα από την κατάσταση της τροφοδοσίας με μειωμένη χρέωση με σύνδεση της εσωτερικής μονάδας σε ξεχωριστή τροφοδοσία με κανονική χρέωση.

#	Κωδικός	Περιγραφή
[9.E]	[3-00]	<p><b>Αυτόματη επανεκκίνηση:</b></p> <ul style="list-style-type: none"> <li>0: Χειροκίνητα</li> <li>1: Αυτόματα</li> </ul>

## Λειτουργία εξοικονόμησης ενέργειας

## Λειτουργία εξοικονόμησης ενέργειας

Καθορίζει εάν η τροφοδοσία της εξωτερικής μονάδας μπορεί να διακοπεί (εσωτερικά με χειρισμό της εσωτερικής μονάδας) υπό συνθήκες ηρεμίας (όταν δεν υπάρχουν αιτήματα θέρμανσης/ψύξης χώρου ούτε αιτήματα ζεστού νερού χρήσης). Η τελική απόφαση εάν θα επιτραπεί η διακοπή της τροφοδοσίας της

εξωτερικής μονάδας υπό συνθήκες ηρεμίας θα εξαρτάται από τη θερμοκρασία περιβάλλοντος, τις συνθήκες του συμπιεστή και τα ελάχιστα διαστήματα που ορίζονται από τους χρονοδιακόπτες.

Για να ενεργοποιήσετε τη ρύθμιση της λειτουργίας εξοικονόμησης ενέργειας, πρέπει να ενεργοποιήσετε τη ρύθμιση [E-08] από το χειριστήριο.

#	Κωδικός	Περιγραφή
[9.F]	[E-08]	Λειτ. εξοικ. ενέργειας για την εξωτερική μονάδα: <ul style="list-style-type: none"> <li>▪ 0: Όχι</li> <li>▪ 1: Ναι</li> </ul>

### Απενεργοποίηση διατάξεων προστασίας



#### ΠΛΗΡΟΦΟΡΙΕΣ

**Λειτουργίες προστασίας – "Λειτουργία επί τόπου ρύθμισης από τον εγκαταστάτη".** Το λογισμικό περιλαμβάνει λειτουργίες προστασίας, όπως την αντιπαγετική προστασία χώρου. Η μονάδα εκτελεί αυτόματα αυτές τις λειτουργίες, όταν είναι απαραίτητο.

Κατά την εγκατάσταση ή τη συντήρηση, αυτή η συμπεριφορά δεν είναι επιθυμητή. Ως εκ τούτου, οι λειτουργίες προστασίας μπορούν να απενεργοποιηθούν:

- **Κατά την πρώτη ενεργοποίηση:** Οι λειτουργίες προστασίας είναι απενεργοποιημένες από προεπιλογή. Μετά από 12 ώρες, ενεργοποιούνται αυτόματα.
- **Στη συνέχεια:** Ένας εγκαταστάτης μπορεί να απενεργοποιήσει χειροκίνητα τις λειτουργίες προστασίας μέσω της ρύθμισης [9.G]: **Απενεργοποίηση διατάξεων προστασίας=Ναι**. Αφού ολοκληρώσει την εργασία του, μπορεί να ενεργοποιήσει τις λειτουργίες προστασίας μέσω της ρύθμισης [9.G]: **Απενεργοποίηση διατάξεων προστασίας=Όχι**.

#	Κωδικός	Περιγραφή
[9.G]	Δ/Υ	Απενεργοποίηση διατάξεων προστασίας: <ul style="list-style-type: none"> <li>▪ 0: Όχι</li> <li>▪ 1: Ναι</li> </ul>

### Εξαναγκασμένη απόψυξη

#### Εξαναγκασμένη απόψυξη

Ξεκινήστε μια λειτουργία απόψυξης χειροκίνητα.

#	Κωδικός	Περιγραφή
[9.H]	Δ/Υ	Θέλετε να ξεκινήσετε τη λειτουργία απόψυξης; <ul style="list-style-type: none"> <li>▪ Πίσω</li> <li>▪ OK</li> </ul>



#### ΕΙΔΟΠΟΙΗΣΗ

**Εκκίνηση της λειτουργίας εξαναγκασμένης απόψυξης.** Μπορείτε να εκκινήσετε τη λειτουργία εξαναγκασμένης απόψυξης μόνο μετά από ένα χρονικό διάστημα εκτέλεσης της λειτουργίας θέρμανσης.

## Επισκόπηση ρυθμίσεων εγκατάστασης

Μπορείτε να πραγματοποιήσετε σχεδόν όλες τις ρυθμίσεις από τη δομή μενού. Αν για οποιονδήποτε λόγο απαιτείται αλλαγή μιας ρύθμισης από τις ρυθμίσεις επισκόπησης, μπορείτε να ανοίξετε τις ρυθμίσεις επισκόπησης από την επισκόπηση ρυθμίσεων εγκατάστασης [9.I]. Ανατρέξτε στην ενότητα "[Για να τροποποιήσετε μια ρύθμιση επισκόπησης](#)" [▶ 162].



## Εξαγωγή των ρυθμίσεων του MMI

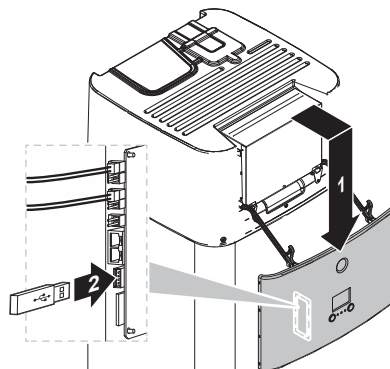
### Πληροφορίες για την εξαγωγή των ρυθμίσεων διαμόρφωσης

Εξαγάγετε τις ρυθμίσεις διαμόρφωσης της μονάδας σε μια μνήμη USB, μέσω του MMI (το χειριστήριο της εσωτερικής μονάδας). Κατά την αντιμετώπιση προβλημάτων, μπορείτε να παράσχετε αυτές τις ρυθμίσεις στο τμήμα Σέρβις.

#	Κωδικός	Περιγραφή
[9.N]	Δ/Υ	Οι ρυθμίσεις MMI θα εξαχθούν στη συνδεδεμένη συσκευή αποθήκευσης: <ul style="list-style-type: none"> <li>▪ Πίσω</li> <li>▪ OK</li> </ul>

### Για να εξαγάγετε τις ρυθμίσεις του MMI

1	Ανοίξτε το πλαίσιο του χειριστηρίου και εισαγάγετε μια μνήμη USB.	—
2	Στο χειριστήριο μεταβείτε στη ρύθμιση [9.N] Εξαγωγή ρυθμίσεων MMI.	
3	Επιλέξτε OK.	
4	Αφαιρέστε τη μνήμη USB και κλείστε το πλαίσιο του χειριστηρίου.	—



## Έξυπνη διαχείριση δοχείου

Οι λειτουργίες έξυπνης διαχείρισης δοχείου επιτρέπουν την αποδοτική και ευέλικτη χρήση της ενέργειας που αποθηκεύεται στο δοχείο αποθήκευσης ενέργειας της μονάδας, τόσο για την παραγωγή ζεστού νερού χρήσης όσο και για τη θέρμανση χώρου.

Όταν η θερμοκρασία του δοχείου αποθήκευσης αυξάνεται πάνω από τη θερμοκρασία που απαιτείται για τη διασφάλιση επαρκούς ζεστού νερού χρήσης, η ενέργεια που προκύπτει μπορεί να χρησιμοποιηθεί για υποστήριξη της θέρμανσης χώρου. Αυτή η ενέργεια μπορεί να παρέχεται είτε από σύστημα ηλιακών είτε από βοηθητικό λέβητα συνδεδεμένο στο δοχείο αποθήκευσης. Το τελευταίο είναι επιθυμητό, αν ο βοηθητικός θερμαντήρας είναι στις δεδομένες συνθήκες πιο

αποδοτικός από την αντλία θερμότητας. Για να διασφαλιστεί η βέλτιστη χρήση ενέργειας, αρκετές παράμετροι θα πρέπει να προσαρμόζονται ανάλογα με τη διαμόρφωση του εκάστοτε συστήματος.



### ΕΙΔΟΠΟΙΗΣΗ

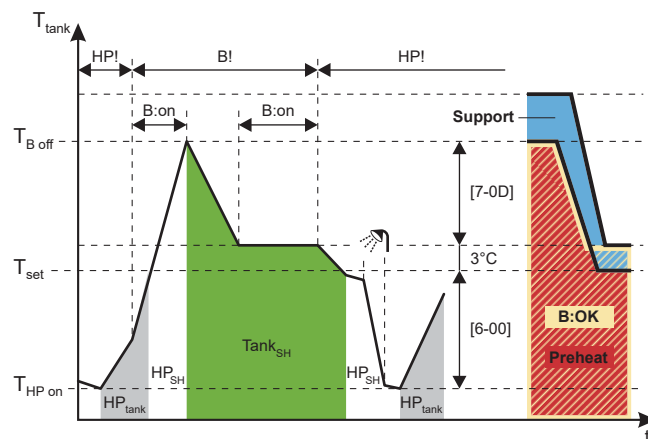
Για να εξασφαλίσετε την ασφαλή λειτουργία του συστήματος, ΜΗΝ απενεργοποιείτε το ZNX όταν απαιτείται θέρμανση χώρου.

### Υστέρηση λέβητα με δοχείο

#	Κωδικός	Περιγραφή
[9.0.1]	[7-0D]	Εύρος: 2°C~20°C (βήμα: 0,5°C)

Η υστέρηση του λέβητα με δοχείο καθορίζει την εναλλαγή μεταξύ της θέρμανσης χώρου μέσω της αντλίας θερμότητας (ενώ ο λέβητας προθερμαίνει το δοχείο) και της θέρμανσης χώρου μέσω υποστήριξης θέρμανσης δοχείου (ενώ ο λέβητας μπορεί να λειτουργεί ή όχι).

Αυτό ισχύει μόνο όταν η ενέργεια του δοχείου επιτρέπεται να χρησιμοποιηθεί για θέρμανση χώρου ([C-02]=3) και ο βοηθητικός λέβητας κρίνεται πιο αποδοτικός από τον υπολογισμό απόδοσης για τη θέρμανση χώρου. Για χαμηλότερες τιμές υστέρησης του λέβητα με δοχείο, το σύστημα πραγματοποιεί συχνότερα εναλλαγή μεταξύ των δύο τρόπων λειτουργίας. Υψηλότερες τιμές υστέρησης οδηγούν σε αύξηση της λειτουργίας του λέβητα και η υποστήριξη θέρμανσης χώρου ξεκινά μόνο σε υψηλότερες θερμοκρασίες δοχείου.

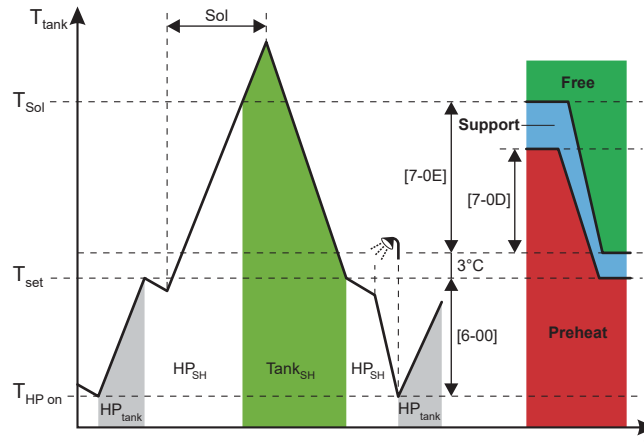


- B** Λέβητας
- HP** Αντλία θερμότητας
- HP<sub>tank</sub>** Θέρμανση δοχείου μέσω της αντλίας θερμότητας
- HP<sub>SH</sub>** Θέρμανση χώρου μέσω της αντλίας θερμότητας
- Tank<sub>SH</sub>** Θέρμανση χώρου μέσω υποστήριξη θέρμανσης δοχείου
- T<sub>tank</sub>** Θερμοκρασία δοχείου αποθήκευσης
- T<sub>set</sub>** Σε αυτό το παράδειγμα: Σημείο ρύθμισης δοχείου (μπορεί να διαφέρει ανάλογα με το σημείο ρύθμισης θέρμανσης χώρου)
- T<sub>B Off</sub>** Θερμοκρασία απενεργοποίησης λέβητα ( $T_{set} + 3 + [7-0D]$ )
- T<sub>HP on</sub>** Θερμοκρασία ενεργοποίησης θέρμανσης δοχείου μέσω αντλίας θερμότητας (Σημείο ρύθμισης δοχείου - [6-00])
- HP!** Η αντλία θερμότητας είναι πιο αποδοτική σύμφωνα με τον υπολογισμό απόδοσης για τη θέρμανση χώρου
- B!** Ο λέβητας είναι πιο αποδοτικός σύμφωνα με τον υπολογισμό απόδοσης για τη θέρμανση χώρου
- B:on** Λέβητας ενεργοποιημένος
- B:OK** Η ενεργοποίηση του λέβητα επιτρέπεται
- Support** Κατάσταση δοχείου: Υποστήριξη
- Preheat** Κατάσταση δοχείου: Προθέρμανση

## Υστέρηση αυτόνομης λειτουργίας δοχείου

#	Κωδικός	Περιγραφή
[9.O.2]	[7-0E]	Εύρος: 2°C~22°C (βήμα: 0,5°C)

Η υστέρηση αυτόνομης λειτουργίας δοχείου καθορίζει την οριακή θερμοκρασία του δοχείου αποθήκευσης, πάνω από την οποία η λειτουργία της αντλίας θερμότητας και του λέβητα διακόπτεται, αν παρέχεται ηλιακή ενέργεια και είναι ενεργή η προτεραιότητα ηλιακών ([C-00]=0).



- HP** Αντλία θερμότητας
- Sol** Είσοδος ηλιακής ενέργειας
- HP<sub>tank</sub>** Θέρμανση δοχείου μέσω λειτουργίας της αντλίας θερμότητας
- HP<sub>SH</sub>** Θέρμανση χώρου μέσω λειτουργίας της αντλίας θερμότητας
- T<sub>tank</sub>** Θερμοκρασία δοχείου αποθήκευσης
- Tank<sub>SH</sub>** Θέρμανση χώρου μέσω υποστήριξη θέρμανσης δοχείου
- T<sub>set</sub>** Σε αυτό το παράδειγμα: Σημείο ρύθμισης δοχείου (μπορεί να διαφέρει ανάλογα με το σημείο ρύθμισης θέρμανσης χώρου)
- T<sub>Sol</sub>** Θερμοκρασία απενεργοποίησης αντλίας θερμότητας (και λέβητα) ( $T_{set}+3+[7-0E]$ )
- T<sub>HP on</sub>** Θερμοκρασία ενεργοποίησης θέρμανσης δοχείου μέσω αντλίας θερμότητας (Σημείο ρύθμισης δοχείου-[6-00])
- Free** Κατάσταση δοχείου: **Αυτόνομη λειτουργία**
- Support** Κατάσταση δοχείου: **Υποστήριξη**
- Preheat** Κατάσταση δοχείου: **Προθέρμανση**

**ΕΙΔΟΠΟΙΗΣΗ**

Αν διατίθεται και ηλιακή ενέργεια και έμμεσος βοηθητικός λέβητας, βεβαιωθείτε ότι  $[7-0E] > [7-0D]$ .

## Περιορισμός χωρητικότητας δοχείου

#	Κωδικός	Περιγραφή
[9.O.3]	[F-0E]	Ο περιορισμός της απόδοσης που χρησιμοποιείται για την υποστήριξη θέρμανσης δοχείου θα αποτρέψει την κατανάλωση υπερβολικής ενέργειας από το δοχείο από τη λειτουργία υποστήριξης θέρμανσης σε σύντομο χρονικό διάστημα. Εύρος: 0 kW~63 kW (βήμα: 1 kW)

Η απόδοση θα πρέπει να περιορίζεται στην απόδοση που παρέχει η αντλία θερμότητας.

## Υπολογισμός απόδοσης

#	Κωδικός	Περιγραφή
[9.0.4]	[F-07]	<ul style="list-style-type: none"> <li>0 <b>Ναι:</b> Ο βοηθητικός λέβητας είναι αρκετά μεγάλος για να καλύψει το αίτημα θέρμανσης του κτηρίου και συνεπώς μπορεί να θεωρηθεί πρόσθετη κύρια πηγή θερμότητας. Επομένως, η επιλογή μεταξύ της λειτουργίας του βοηθητικού λέβητα και της αντλίας θερμότητας πρέπει να γίνεται με υπολογισμό της απόδοσης.</li> <li>1 <b>Όχι:</b> Ο βοηθητικός λέβητας είναι πολύ μικρός για να καλύψει το αίτημα θέρμανσης του κτηρίου και χρησιμοποιείται αποκλειστικά ως εφεδρική πηγή θερμότητας. Επομένως, η αντλία θερμότητας είναι η μόνη διαθέσιμη κύρια πηγή θερμότητας.</li> </ul>

**ΕΙΔΟΠΟΙΗΣΗ**

Αν ενεργοποιήσετε τον υπολογισμό απόδοσης, βεβαιωθείτε ότι η απόδοση του εγκατεστημένου βοηθητικού λέβητα είναι αρκετά μεγάλη για να καλύψει το αίτημα θέρμανσης χώρου του κτηρίου. Αν ενεργοποιήσετε τη λειτουργία για έναν πολύ μικρό λέβητα, αυτό μπορεί να οδηγήσει σε ανεπιθύμητη και δυνητικά επιζήμια συμπεριφορά ενεργοποίησης/απενεργοποίησης της αντλίας θερμότητας!

## Συνεχής θέρμανση

Με τη λειτουργία συνεχούς θέρμανσης εξασφαλίζεται θέρμανση χώρου ακόμα και κατά την απόψυξη της μονάδας και έτσι μπορεί να αυξηθεί η άνεση κατά τη θέρμανση χώρου. Οι θερμοκρασίες θέρμανσης χώρου που παρέχονται κατά την απόψυξη εξαρτώνται από τις πραγματικές θερμοκρασίες του δοχείου αποθήκευσης.

#	Κωδικός	Περιγραφή
[9.0.5]	[F-08]	<ul style="list-style-type: none"> <li>0 <b>Όχι:</b> Η θέρμανση χώρου διακόπτεται ενώ η αντλία θερμότητας βρίσκεται στη λειτουργία απόψυξης.</li> <li>1 <b>Ναι:</b> Η θέρμανση χώρου παρέχεται από την ενέργεια που είναι αποθηκευμένη στο δοχείο ενώ η αντλία θερμότητας βρίσκεται στη λειτουργία απόψυξης.</li> </ul>

## Ισορροπία

#	Κωδικός	Περιγραφή
[9.0.6]	[5-00]	<p><b>Ισορροπία:</b> Να απενεργοποιείται ο εφεδρικός θερμαντήρας (και η υποστήριξη θέρμανσης δοχείου σε περίπτωση συστήματος διπλής λειτουργίας) πάνω από τη θερμοκρασία ισορροπίας για θέρμανση χώρου;</p> <ul style="list-style-type: none"> <li>0: Όχι</li> <li>1: Ναι</li> </ul>

#	Κωδικός	Περιγραφή
[9.O.7]	[5-01]	<b>Θερμοκρασία ισορροπίας:</b> Εξωτερική θερμοκρασία κάτω από την οποία επιτρέπεται η λειτουργία του εφεδρικού θερμαντήρα (και της υποστήριξης θέρμανσης δοχείου σε περίπτωση συστήματος διπλής λειτουργίας). Εύρος: -15°C~35°C

#### Προτεραιότητα ηλιακών

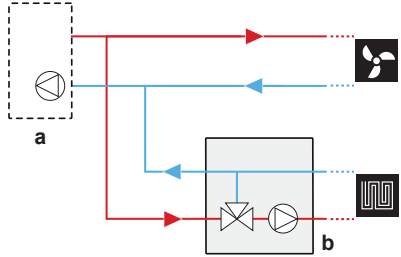
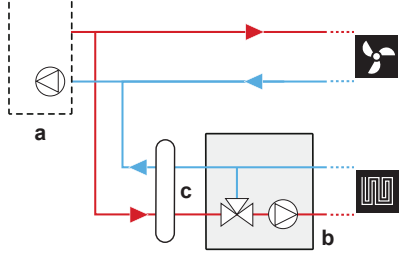
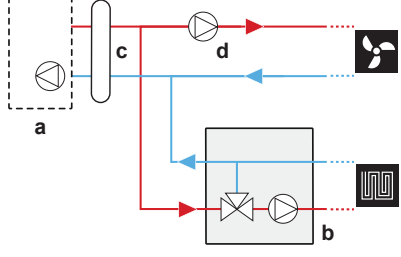
#	Κωδικός	Περιγραφή
[9.O.8]	[C-00]	<ul style="list-style-type: none"> <li>▪ <b>0 Ναι:</b> Όταν παρέχεται ηλιακή ενέργεια και η θερμοκρασία του δοχείου αποθήκευσης είναι πάνω από την οριακή θερμοκρασία, η αντλία θερμότητας και ο λέβητας απενεργοποιούνται.</li> <li>▪ <b>1 Όχι:</b> Η αντλία θερμότητας και ο λέβητας μπορούν επίσης να λειτουργούν ενώ παρέχεται ηλιακή ενέργεια.</li> </ul>

#### Κιτ διπλής ζώνης

##### Έχει εγκατασταθεί κιτ διπλής ζώνης

#	Κωδικός	Περιγραφή
[9.P.1]	[E-0B]	<b>Κιτ διπλής ζώνης εγκατεστημένο:</b> <ul style="list-style-type: none"> <li>▪ <b>0 Όχι:</b> Το σύστημα έχει μόνο κύρια ζώνη.</li> <li>▪ 1 Δ/Υ</li> <li>▪ <b>2 Ναι:</b> Έχει εγκατασταθεί κιτ διπλής ζώνης προκειμένου να προστεθεί συμπληρωματική ζώνη θερμοκρασίας.</li> </ul>

**Τύπος συστήματος κιτ διπλής ζώνης**

#	Κωδικός	Περιγραφή
[9.P.2]	[E-0C]	<p>Τύπος συστήματος διπλής ζώνης</p> <ul style="list-style-type: none"> <li>0 Χωρίς υδραυλικό διαχωριστή / χωρίς άμεσο κυκλοφορητή</li> </ul>  <ul style="list-style-type: none"> <li>1 Με υδραυλικό διαχωριστή / χωρίς άμεσο κυκλοφορητή</li> </ul>  <ul style="list-style-type: none"> <li>2 Με υδραυλικό διαχωριστή / με άμεσο κυκλοφορητή</li> </ul>  <p><b>a:</b> Εσωτερική μονάδα, <b>b:</b> Σταθμός ανάμιξης, <b>c:</b> Υδραυλικός διαχωριστής, <b>d:</b> Άμεσος κυκλοφορητής</p>

**Σταθερή PWM κυκλοφορητή συμπληρωματικής ζώνης**

Η ταχύτητα του κυκλοφορητή συμπληρωματικής ζώνης μπορεί να οριστεί σε σταθερή τιμή με αυτήν τη ρύθμιση.

#	Κωδικός	Περιγραφή
[9.P.3]	[7-0A]	<p>Σταθερή PWM κυκλοφορητή συμπληρωματικής ζώνης: Σταθερή ταχύτητα κυκλοφορητή για συμπληρωματική (άμεση) ζώνη.</p> <ul style="list-style-type: none"> <li>20~95% (προεπιλογή: 95)</li> </ul>

**Σταθερή PWM κυκλοφορητή κύριας ζώνης**

Η ταχύτητα του κυκλοφορητή κύριας ζώνης μπορεί να οριστεί σε σταθερή τιμή με αυτήν τη ρύθμιση.

#	Κωδικός	Περιγραφή
[9.P.4]	[7-0B]	Σταθερή PWM κυκλοφορητή κύριας ζώνης: Σταθερή ταχύτητα κυκλοφορητή για κύρια (μικτή) ζώνη. <ul style="list-style-type: none"> <li>20~95% (προεπιλογή: 95)</li> </ul>

### Χρόνος στροφής βάνας ανάμιξης

Αν έχει εγκατασταθεί βάνα ανάμιξης τρίτου κατασκευαστή σε συνδυασμό με το χειριστήριο ΕΚΜΙΚΡΟΑ, ο χρόνος στροφής της βάνας ανάμιξης πρέπει να ρυθμιστεί αναλόγως.

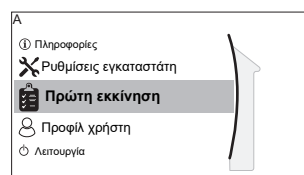
Για αυτήν τη ρύθμιση, η λειτουργία θέρμανσης/ψύξης χώρου και η λειτουργία δοχείου ΠΡΕΠΕΙ να είναι απενεργοποιημένες: [C.2] Θέρμανση/ψύξη χώρου=0 (Απενεργοποίηση) και [C.3] Δοχείο=0 (Απενεργοποίηση). Ανατρέξτε στην ενότητα "[11.5.12 Λειτουργία](#)" [▶ 257].

#	Κωδικός	Περιγραφή
[9.P.5]	[7-0C]	Χρόνος στροφής βάνας ανάμιξης: Χρόνος σε δευτερόλεπτα για στροφή της βάνας ανάμιξης από τη μία πλευρά στην άλλη. <ul style="list-style-type: none"> <li>20~300 δευτ. (προεπιλογή: 125)</li> </ul>

## 11.5.10 Αρχική εκκίνηση

### Επισκόπηση

Στο υπομενού περιλαμβάνονται τα ακόλουθα στοιχεία:



### [A] Πρώτη εκκίνηση

[A.1] Δοκιμαστική λειτουργία

[A.2] Δοκιμαστική λειτουργία ενεργοποιητή

[A.3] Εξαέρωση

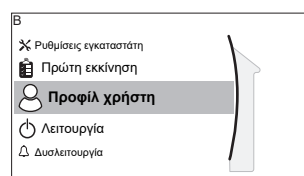
[A.4] Στέγνωμα ΕΝΔΘ

### Πληροφορίες για την αρχική εκκίνηση

Ανατρέξτε στην εξής ενότητα: "[12 Έναρξη λειτουργίας](#)" [▶ 263]

## 11.5.11 Προφίλ χρήστη

[B] Προφίλ χρήστη: Βλ. "[Για να αλλάξετε το επίπεδο πρόσβασης χρήστη](#)" [▶ 161].

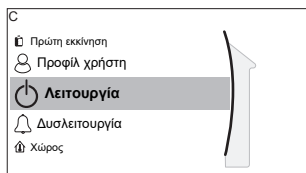


### [B] Προφίλ χρήστη

## 11.5.12 Λειτουργία

### Επισκόπηση

Στο υπομενού περιλαμβάνονται τα ακόλουθα στοιχεία:



## [C] Λειτουργία

[C.2] Θέρμανση/ψύξη χώρου

[C.3] Δοχείο

**Για να ενεργοποιήσετε ή να απενεργοποιήσετε λειτουργίες**

Στο μενού λειτουργιών, μπορείτε να ενεργοποιήσετε ή να απενεργοποιήσετε ξεχωριστά λειτουργίες της μονάδας.

#	Κωδικός	Περιγραφή
[C.2]	Δ/Υ	<b>Θέρμανση/ψύξη χώρου:</b> <ul style="list-style-type: none"> <li>0: Απενεργοποίηση</li> <li>1: Ενεργοποίηση</li> </ul>
[C.3]	Δ/Υ	<b>Δοχείο:</b> <ul style="list-style-type: none"> <li>0: Απενεργοποίηση</li> <li>1: Ενεργοποίηση</li> </ul>

## 11.5.13 WLAN

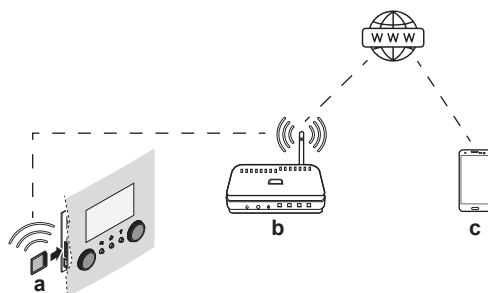
**ΠΛΗΡΟΦΟΡΙΕΣ**

**Περιορισμός:** Οι ρυθμίσεις WLAN είναι ορατές μόνο όταν έχει εγκατασταθεί κάρτα WLAN ή μονάδα WLAN.

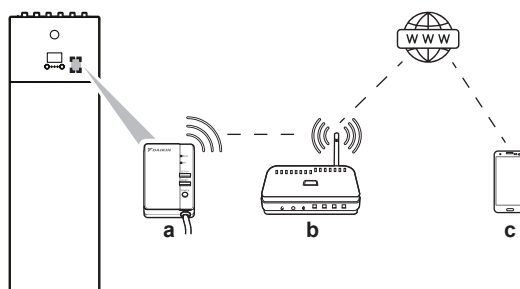
**Σχετικά με την κάρτα WLAN ή τη μονάδα WLAN**



Η κάρτα WLAN ή η μονάδα WLAN (απαιτείται μόνο μία από τις δύο) συνδέει το σύστημα στο Internet. Κατόπιν, ο χρήστης μπορεί να χειριστεί το σύστημα μέσω της εφαρμογής ONECTA.

Απαιτούνται τα ακόλουθα εξαρτήματα **στη περίπτωση της κάρτας WLAN:**



Απαιτούνται τα ακόλουθα εξαρτήματα **στη περίπτωση της μονάδας WLAN:**



<b>a</b>	Κάρτα WLAN	Η κάρτα WLAN πρέπει να τοποθετηθεί στο χειριστήριο. Ανατρέξτε στο εγχειρίδιο εγκατάστασης της κάρτας WLAN.
	Μονάδα WLAN	Η μονάδα WLAN πρέπει να τοποθετηθεί από τον εγκαταστάτη στην εσωτερική μονάδα (στο εσωτερικό του μπροστινού πλαισίου). Ανατρέξτε στα εξής: <ul style="list-style-type: none"> <li>▪ Εγχειρίδιο εγκατάστασης της μονάδας WLAN</li> <li>▪ Συμπληρωματικό εγχειρίδιο για τον προαιρετικό εξοπλισμό</li> </ul>
<b>b</b>	Δρομολογητής	Εμπορίου.
<b>c</b>	Smartphone + εφαρμογή 	Η εφαρμογή ONECTA πρέπει να εγκατασταθεί στο smartphone του χρήστη. Ανατρέξτε στα εξής: <a href="http://www.onlinecontroller.daikineurope.com/">http://www.onlinecontroller.daikineurope.com/</a> 

### Διαμόρφωση

Για να διαμορφώσετε την εφαρμογή ONECTA, ακολουθήστε τις οδηγίες εντός της εφαρμογής. Κατά τη διάρκεια αυτής της διαδικασίας, απαιτούνται οι ακόλουθες ενέργειες και πληροφορίες στο χειριστήριο:

**Λειτουργία:** ΕΝΕΡΓΟΠΟΙΗΣΤΕ τη λειτουργία AP (= κάρτα/μονάδα WLAN ενεργή ως σημείο πρόσβασης) ή ΑΠΕΝΕΡΓΟΠΟΙΗΣΤΕ την.

#	Κωδικός	Περιγραφή
[D.1]	Δ/Υ	Ενεργοποίηση λειτουργίας AP: <ul style="list-style-type: none"> <li>▪ Όχι</li> <li>▪ Ναι</li> </ul>

**Επανεκκίνηση:** Επανεκκινήστε την κάρτα/μονάδα WLAN.

#	Κωδικός	Περιγραφή
[D.2]	Δ/Υ	Επανεκκίνηση της πύλης: <ul style="list-style-type: none"> <li>▪ Πίσω</li> <li>▪ OK</li> </ul>

**WPS:** Συνδέστε την κάρτα/μονάδα WLAN στον δρομολογητή.

#	Κωδικός	Περιγραφή
[D.3]	Δ/Υ	WPS: <ul style="list-style-type: none"> <li>▪ Όχι</li> <li>▪ Ναι</li> </ul>



#### ΠΛΗΡΟΦΟΡΙΕΣ

Μπορείτε να δείτε αυτή τη λειτουργία μόνο αν υποστηρίζεται από την έκδοση λογισμικού του WLAN και την έκδοση λογισμικού της εφαρμογής ONECTA.

**Κατάργηση από το cloud:** Καταργήστε την κάρτα/μονάδα WLAN από το cloud.

#	Κωδικός	Περιγραφή
[D.4]	Δ/Υ	Κατάργηση από το cloud: <ul style="list-style-type: none"> <li>▪ Όχι</li> <li>▪ Ναι</li> </ul>

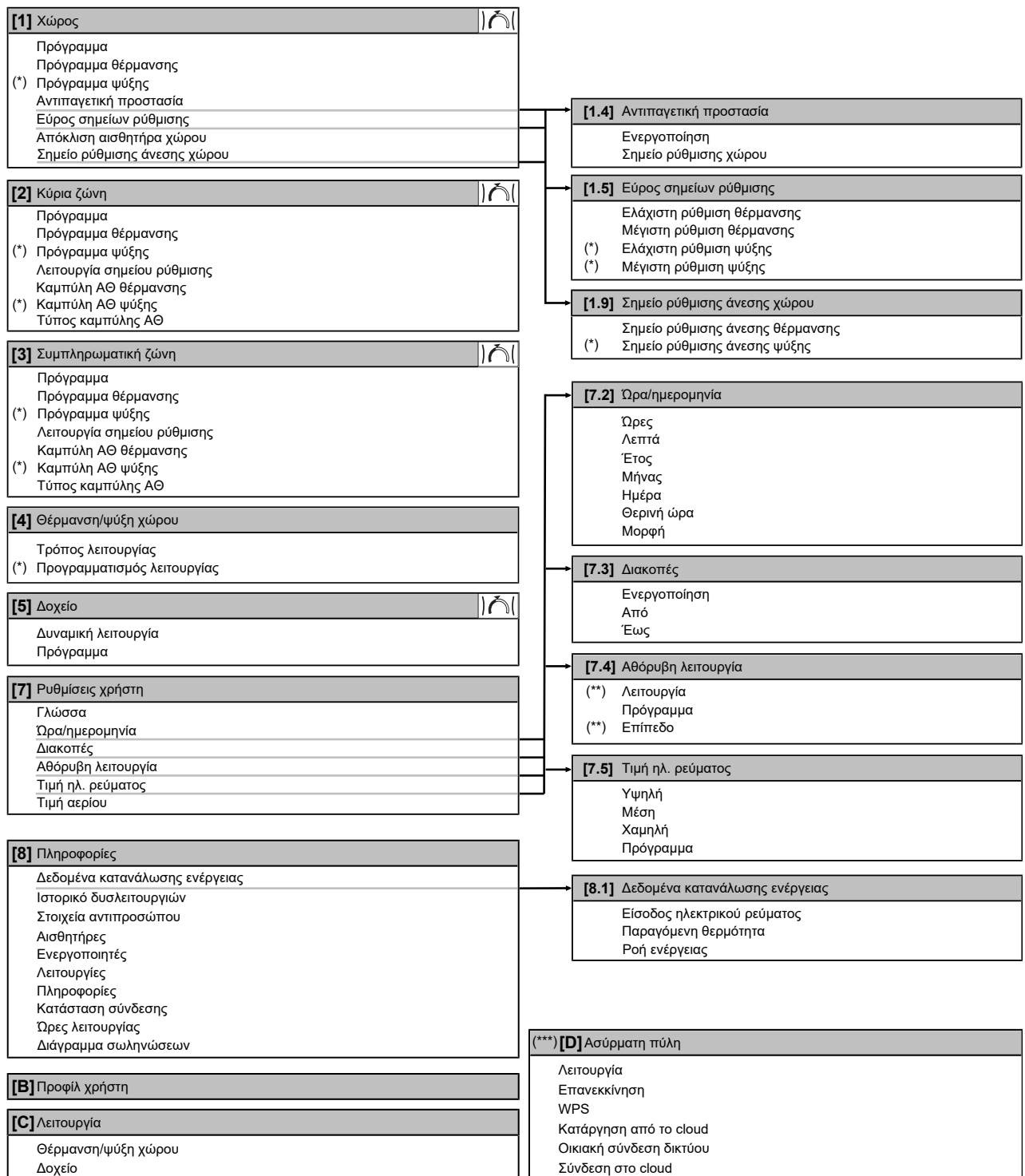
**Οικιακή σύνδεση δικτύου:** Ελέγξτε την κατάσταση σύνδεσης στο οικιακό δίκτυο.

#	Κωδικός	Περιγραφή
[D.5]	Δ/Υ	Οικιακή σύνδεση δικτύου: <ul style="list-style-type: none"> <li>▪ Αποσυνδέθηκε από [WLAN_SSID]</li> <li>▪ Συνδέθηκε σε [WLAN_SSID]</li> </ul>

**Σύνδεση στο cloud:** Ελέγξτε την κατάσταση σύνδεσης στο cloud.

#	Κωδικός	Περιγραφή
[D.6]	Δ/Υ	Σύνδεση στο cloud: <ul style="list-style-type: none"> <li>▪ Δεν έχει συνδεθεί</li> <li>▪ Συνδέθηκε</li> </ul>

## 11.6 Δομή μενού: Επισκόπηση ρυθμίσεων χρήστη



Οθόνη σημείου ρύθμισης

(\*) Ισχύει μόνο για μοντέλα όπου είναι δυνατή η ψύξη

(\*\*) Προσβάσιμη μόνο από τον εγκαταστάτη

(\*\*\*) Ισχύει μόνο αν έχει εγκατασταθεί WLAN



### ΠΛΗΡΟΦΟΡΙΕΣ

Ανάλογα με τις επιλεγμένες ρυθμίσεις εγκαταστάτη και τον τύπο μονάδας, οι διάφορες ρυθμίσεις θα εμφανίζονται/αποκρύπτονται.

## 11.7 Δομή μενού: Επισκόπηση ρυθμίσεων εγκαταστάτη

<b>[9]</b> Ρυθμίσεις εγκαταστάτη Οδηγός ρύθμισης Ζεστό νερό χρήσης Εφεδρικό σύστημα θέρμανσης Έκτακτη ανάγκη Εξισορρόπηση Αντιψυκτική προστασία σωλήνων νερού Τροφοδοσία με μειωμένη χρέωση Έλεγχος κατανάλωσης ενέργειας Μέτρηση ενέργειας Αισθητήρες Διπλή Έξοδος σφάλματος Αυτόματη επανεκκίνηση Λειτ. εξοικ. ενέργειας Απενεργοποίηση διατάξεων προστασίας Εξαναγκασμένη απόψυξη Επισκόπηση ρυθμίσεων εγκατάστασης Εξαγωγή ρυθμίσεων MMI Διαχείριση έξυπνου δοχείου Kit διπλής ζώνης	<b>[9.2]</b> Ζεστό νερό χρήσης Ζεστό νερό χρήσης Κυκλοφ. ZNX Πρόγραμμα κυκλοφορητή ZNX Ηλιακός συλλέκτης
	<b>[9.3]</b> Εφεδρικό σύστημα θέρμανσης Τύπος εφεδρικού συστήματος θέρμανσης Τάση Ρύθμιση Βήμα απόδοσης 1 Βήμα πρόσθετης απόδοσης 2 Ισορροπία Θερμοκρασία ισορροπίας Λειτουργία
	<b>[9.6]</b> Εξισορρόπηση Προτεραιότητα θέρμανσης χώρου Θερμοκρασία προτεραιότητας Χρονοδιακόπτης εκκίνησης κύκλου λειτουργίας Χρονοδιακόπτης ελάχιστου χρόνου λειτουργίας Χρονοδιακόπτης μέγιστου χρόνου λειτουργίας Πρόσθετος χρονοδιακόπτης
	<b>[9.8]</b> Τροφοδοσία με μειωμένη χρέωση Να επιτρέπεται η λειτουργία θερμαντήρα Να επιτρέπεται η λειτουργία κυκλοφορητή Τροφοδοσία με μειωμένη χρέωση Λειτουργία έξυπνου δικτύου Να επιτρέπεται η λειτουργία ηλεκτρικών θερμαντήρων Ενεργοποίηση προσωρινής αποθήκευσης ενέργειας για τον χώρο Οριακή ρύθμιση kW
	<b>[9.9]</b> Έλεγχος κατανάλωσης ενέργειας Έλεγχος κατανάλωσης ενέργειας Τύπος Όριο Όριο 1 Όριο 2 Όριο 3 Όριο 4 Θερμαντήρας προτεραιότητας (*) Ενεργοποίηση BBR16 (*) Περιορισμός ισχύος BBR16
	<b>[9.A]</b> Μέτρηση ενέργειας Μετρητής ηλεκτρικού ρεύματος 1 Μετρητής ηλεκτρικού ρεύματος 2
	<b>[9.B]</b> Αισθητήρες Εξωτερικός αισθητήρας Απόκλιση εξωτ. αισθητήρα περιβάλλοντος Μέσος χρόνος
	<b>[9.C]</b> Διπλή Λειτουργία Απόδοση λέβητα Θερμοκρασία Υστέρηση Συντελεστής PrEv
	<b>[9.O]</b> Διαχείριση έξυπνου δοχείου Υστέρηση λέβητα με δοχείο Υστέρηση αυτόνομης λειτουργίας δοχείου Περιορισμός χωρητικότητας δοχείου Υπολογισμός απόδοσης Συνεχής θέρμανση Ισορροπία Θερμοκρασία ισορροπίας Προτεραιότητα ηλιακών
	<b>[9.P]</b> Kit διπλής ζώνης Kit διπλής ζώνης εγκατεστημένο Τύπος συστήματος διπλής ζώνης Σταθερή PWM κυκλοφορητή συμπληρωματικής ζώνης Σταθερή PWM κυκλοφορητή κύριας ζώνης Χρόνος στροφής βάνας ανάμιξης

(\*) Ισχύει μόνο για τα Σουηδικά.



#### ΠΛΗΡΟΦΟΡΙΕΣ

Ανάλογα με τις επιλεγμένες ρυθμίσεις εγκαταστάτη και τον τύπο μονάδας, οι διάφορες ρυθμίσεις θα εμφανίζονται/αποκρύπτονται.

# 12 Έναρξη λειτουργίας



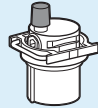
## ΕΙΔΟΠΟΙΗΣΗ

**Γενική λίστα ελέγχου έναρξης λειτουργίας.** Εκτός από τις οδηγίες έναρξης λειτουργίας σε αυτό το κεφάλαιο, είναι επίσης διαθέσιμη μια γενική λίστα ελέγχου έναρξης λειτουργίας στην Daikin Business Portal (απαιτείται έλεγχος ταυτότητας).

Η γενική λίστα ελέγχου έναρξης λειτουργίας είναι συμπληρωματική των οδηγιών σε αυτό το κεφάλαιο και μπορεί να χρησιμοποιηθεί ως οδηγία και πρότυπο αναφοράς κατά την έναρξη λειτουργίας και την παράδοση στον χρήστη.



## ΕΙΔΟΠΟΙΗΣΗ



Βεβαιωθείτε ότι η βαλβίδα αυτόματης εξαέρωσης στο υδραυλικό μπλοκ είναι ανοιχτή.

Όλες οι βαλβίδες αυτόματης εξαέρωσης πρέπει να παραμείνουν ανοιχτές μετά την αρχική εκκίνηση.



## ΠΛΗΡΟΦΟΡΙΕΣ

**Λειτουργίες προστασίας – "Λειτουργία επί τόπου ρύθμισης από τον εγκαταστάτη".** Το λογισμικό περιλαμβάνει λειτουργίες προστασίας, όπως την αντιπαγετική προστασία χώρου. Η μονάδα εκτελεί αυτόματα αυτές τις λειτουργίες, όταν είναι απαραίτητο.

Κατά την εγκατάσταση ή τη συντήρηση, αυτή η συμπεριφορά δεν είναι επιθυμητή. Ως εκ τούτου, οι λειτουργίες προστασίας μπορούν να απενεργοποιηθούν:

- **Κατά την πρώτη ενεργοποίηση:** Οι λειτουργίες προστασίας είναι απενεργοποιημένες από προεπιλογή. Μετά από 12 ώρες, ενεργοποιούνται αυτόματα.
- **Στη συνέχεια:** Ένας εγκαταστάτης μπορεί να απενεργοποιήσει χειροκίνητα τις λειτουργίες προστασίας μέσω της ρύθμισης [9.G]: **Απενεργοποίηση διατάξεων προστασίας=Ναι**. Αφού ολοκληρώσει την εργασία του, μπορεί να ενεργοποιήσει τις λειτουργίες προστασίας μέσω της ρύθμισης [9.G]: **Απενεργοποίηση διατάξεων προστασίας=Όχι**.

## Σε αυτό το κεφάλαιο

12.1	Επισκόπηση: Αρχική εκκίνηση.....	263
12.2	Προφυλάξεις κατά την αρχική εκκίνηση.....	264
12.3	Λίστα ελέγχου πριν από την έναρξη λειτουργίας.....	264
12.4	Λίστα ελέγχου κατά την αρχική εκκίνηση.....	265
12.4.1	Ελάχιστη παροχή νερού.....	265
12.4.2	Λειτουργία εξαέρωσης.....	266
12.4.3	Δοκιμαστική λειτουργία.....	269
12.4.4	Δοκιμαστική λειτουργία επενεργητή.....	269
12.4.5	Στέγνωμα δαπέδου ενδοδαπέδιας θέρμανσης.....	271
12.4.6	Για να ρυθμίσετε πηγές θερμότητας διπλής λειτουργίας.....	274

## 12.1 Επισκόπηση: Αρχική εκκίνηση

Σε αυτό το κεφάλαιο περιγράφονται όλα όσα πρέπει να κάνετε και να γνωρίζετε για την αρχική εκκίνηση του συστήματος μετά την εγκατάσταση και τη διαμόρφωσή του.

**Τυπική ροή εργασίας**

Η αρχική εκκίνηση περιλαμβάνει τυπικά τα παρακάτω στάδια:

- 1 Έλεγχος της "Λίστας ελέγχου πριν από την αρχική εκκίνηση".
- 2 Πραγματοποίηση εξαέρωσης.
- 3 Πραγματοποίηση δοκιμαστικής λειτουργίας του συστήματος.
- 4 Εάν είναι απαραίτητο, πραγματοποίηση δοκιμαστικής λειτουργίας για έναν ή περισσότερους ενεργοποιητές.
- 5 Εάν είναι απαραίτητο, πραγματοποίηση στεγνώματος δαπέδου ενδοδαπέδιας θέρμανσης.

## 12.2 Προφυλάξεις κατά την αρχική εκκίνηση

**ΠΛΗΡΟΦΟΡΙΕΣ**

Κατά την πρώτη περίοδο λειτουργίας της μονάδας, η απαιτούμενη ισχύς ενδέχεται να είναι υψηλότερη από αυτήν που αναφέρεται στην πινακίδα χαρακτηριστικών της μονάδας. Αυτό το φαινόμενο προκαλείται από το συμπιεστή, ο οποίος χρειάζεται να λειτουργήσει για συνεχή χρονικό διάστημα 50 ωρών, προκειμένου να επιτευχθεί η ομαλή λειτουργία του και η σταθερή κατανάλωση ενέργειας.

**ΕΙΔΟΠΟΙΗΣΗ**

ΠΑΝΤΑ να θέτετε τη μονάδα σε λειτουργία με τα θερμίστορ ή/και τους αισθητήρες/ διακόπτες πίεσης. Αν ΔΕΝ το κάνετε, ενδέχεται να καεί ο συμπιεστής.

**ΕΙΔΟΠΟΙΗΣΗ**

Να ολοκληρώνετε ΠΑΝΤΑ τη σωλήνωση ψυκτικού της μονάδας πριν από τη λειτουργία. Σε ΑΝΤΙΘΕΤΗ περίπτωση, θα προκληθεί θραύση του συμπιεστή.

## 12.3 Λίστα ελέγχου πριν από την έναρξη λειτουργίας

- 1 Μετά την εγκατάσταση της μονάδας, ελέγξτε τα στοιχεία που αναγράφονται παρακάτω.
- 2 Κλείστε τη μονάδα.
- 3 Ενεργοποιήστε τη μονάδα.

<input type="checkbox"/>	Έχετε διαβάσει το σύνολο των οδηγιών εγκατάστασης, όπως περιγράφεται στον <b>οδηγό αναφοράς εγκαταστάτη</b> .
<input type="checkbox"/>	<p>Η <b>εσωτερική μονάδα</b> έχει τοποθετηθεί σωστά.</p> <ul style="list-style-type: none"> <li>▪ Βεβαιωθείτε ότι το επάνω κάλυμμα έχει εφαρμόσει σωστά.</li> <li>▪ Βεβαιωθείτε ότι το επάνω κάλυμμα έχει ασφαλίσει με τις βίδες (βίδες επάνω καλύμματος).</li> </ul>
<input type="checkbox"/>	Η <b>εξωτερική μονάδα</b> έχει τοποθετηθεί σωστά.
<input type="checkbox"/>	<p>Οι ακόλουθες εργασίες <b>καλωδίωσης στο χώρο εγκατάστασης</b> έχουν πραγματοποιηθεί σύμφωνα με το παρόν έγγραφο και την ισχύουσα νομοθεσία:</p> <ul style="list-style-type: none"> <li>▪ Ανάμεσα στον τοπικό ηλεκτρολογικό πίνακα και την εξωτερική μονάδα</li> <li>▪ Ανάμεσα στην εσωτερική μονάδα και την εξωτερική μονάδα</li> <li>▪ Ανάμεσα στον τοπικό ηλεκτρικό πίνακα και την εσωτερική μονάδα</li> <li>▪ Ανάμεσα στην εσωτερική μονάδα και τις βάνες (αν υπάρχουν)</li> <li>▪ Ανάμεσα στην εσωτερική μονάδα και το θερμοστάτη χώρου (αν υπάρχει)</li> </ul>

<input type="checkbox"/>	Το σύστημα είναι <b>γειωμένο</b> σωστά και οι ακροδέκτες γείωσης είναι σφιγμένοι.
<input type="checkbox"/>	Οι <b>ασφάλειες</b> ή οι τοπικά εγκατεστημένες διατάξεις προστασίας έχουν εγκατασταθεί σύμφωνα με το παρόν έγγραφο και ΔΕΝ έχουν παρακαμφθεί.
<input type="checkbox"/>	Η <b>τάση ηλεκτρικής παροχής</b> αντιστοιχεί στην τάση που αναγράφεται στην πινακίδα χαρακτηριστικών της μονάδας.
<input type="checkbox"/>	ΔΕΝ υπάρχουν <b>χαλαρές συνδέσεις</b> ή κατεστραμμένα ηλεκτρικά εξαρτήματα στον ηλεκτρικό πίνακα.
<input type="checkbox"/>	ΔΕΝ υπάρχουν <b>κατεστραμμένα εξαρτήματα</b> ή <b>παραμορφωμένοι σωλήνες</b> στο εσωτερικό της εσωτερικής και της εξωτερικής μονάδας.
<input type="checkbox"/>	Ο <b>ασφαλειοδιακόπτης εφεδρικού θερμαντήρα F1B</b> (του εμπορίου) είναι ενεργοποιημένος.
<input type="checkbox"/>	ΔΕΝ υπάρχουν <b>διαρροές ψυκτικού</b> .
<input type="checkbox"/>	Οι <b>σωληνώσεις ψυκτικού</b> (αερίου και υγρού) είναι θερμομονωμένες.
<input type="checkbox"/>	Έχει εγκατασταθεί το σωστό μέγεθος σωλήνων και οι <b>σωλήνες</b> είναι σωστά μονωμένοι.
<input type="checkbox"/>	ΔΕΝ υπάρχει <b>διαρροή νερού</b> στο εσωτερικό της εσωτερικής μονάδας. Όλα τα ηλεκτρικά εξαρτήματα και οι συνδέσεις είναι στεγνά.
<input type="checkbox"/>	Οι <b>βάνες αποκοπής</b> έχουν εγκατασταθεί σωστά και είναι πλήρως ανοικτές.
<input type="checkbox"/>	Οι βαλβίδες <b>αυτόματης εξαέρωσης</b> είναι ανοιχτές.
<input type="checkbox"/>	Η <b>ανακουφιστική βαλβίδα</b> εξαγει νερό όταν είναι ανοικτή. ΠΡΕΠΕΙ να εξέρχεται καθαρό νερό.
<input type="checkbox"/>	Ο <b>ελάχιστος όγκος νερού</b> είναι διασφαλισμένος σε όλες τις συνθήκες. Ανατρέξτε στην παράγραφο "Για να ελέγξετε τον όγκο και την παροχή του νερού" στην ενότητα " <b>8.5 Προετοιμασία των σωληνώσεων νερού</b> " [► 110].
<input type="checkbox"/>	Το <b>δοχείο αποθήκευσης</b> είναι πλήρως γεμάτο.

## 12.4 Λίστα ελέγχου κατά την αρχική εκκίνηση

<input type="checkbox"/>	Η <b>ελάχιστη παροχή νερού</b> κατά τη λειτουργία εφεδρικού θερμαντήρα/απόψυξης είναι διασφαλισμένη σε όλες τις συνθήκες. Ανατρέξτε στην παράγραφο "Για να ελέγξετε τον όγκο και την παροχή του νερού" στην ενότητα " <b>8.5 Προετοιμασία των σωληνώσεων νερού</b> " [► 110].
<input type="checkbox"/>	Για να εκτελέσετε μια <b>εξαέρωση</b> .
<input type="checkbox"/>	Για να εκτελέσετε μια <b>δοκιμαστική λειτουργία</b> .
<input type="checkbox"/>	Για να εκτελέσετε μια <b>δοκιμαστική λειτουργία επενεργητή</b> .
<input type="checkbox"/>	<b>Λειτουργία στεγνώματος δαπέδου ενδοδαπέδιας θέρμανσης</b> Η λειτουργία στεγνώματος δαπέδου ενδοδαπέδιας θέρμανσης ξεκινά (εφόσον χρειάζεται).
<input type="checkbox"/>	Για να ρυθμίσετε μια <b>πηγή θερμότητας διπλής λειτουργίας</b> .

### 12.4.1 Ελάχιστη παροχή νερού

#### Σκοπός

Για να λειτουργεί σωστά η μονάδα, είναι σημαντικό να ελέγξετε αν έχει επιτευχθεί η ελάχιστη παροχή νερού. Αν χρειάζεται, αλλάξτε τη ρύθμιση της βάνας παράκαμψης.

**Ελάχιστη απαιτούμενη παροχή**

12 l/min

**Για να ελέγξετε την ελάχιστη παροχή**

<b>1</b>	Ελέγξτε τη διαμόρφωση της υδραυλικής εγκατάστασης, για να διαπιστώσετε ποιες διαδρομές θέρμανσης χώρου μπορούν να κλείσουν από μηχανικές, ηλεκτρονικές ή άλλες βάνες.	—
<b>2</b>	Κλείστε όλες τις διαδρομές θέρμανσης χώρου που μπορούν να κλείσουν.	—
<b>3</b>	Ξεκινήστε τη δοκιμαστική λειτουργία του κυκλοφορητή (ανατρέξτε στην ενότητα " <a href="#">12.4.4 Δοκιμαστική λειτουργία επενεργητή</a> " [▶ 269]).	—
<b>4</b>	Διαβάστε την παροχή <sup>(a)</sup> . Αν η παροχή είναι υπερβολικά χαμηλή: <ul style="list-style-type: none"> <li>▪ Κάντε εξαέρωση.</li> <li>▪ Ελέγξτε τη λειτουργία του μηχανισμού βάνας των M1S και M2S. Αντικαταστήστε τον μηχανισμό βάνας, αν είναι απαραίτητο.</li> </ul>	—

<sup>(a)</sup> Κατά τη δοκιμαστική λειτουργία του κυκλοφορητή, η μονάδα μπορεί να λειτουργεί κάτω από την ελάχιστη απαιτούμενη παροχή.

**12.4.2 Λειτουργία εξαέρωσης****Σκοπός**

Κατά την αρχική εκκίνηση και την εγκατάσταση της μονάδας είναι πολύ σημαντικό να εξαχθεί όλος ο αέρας από το κύκλωμα νερού. Όταν εκτελείται η λειτουργία εξαέρωσης, ο κυκλοφορητής λειτουργεί χωρίς πραγματική λειτουργία της μονάδας και ξεκινά η αφαίρεση του αέρα από το κύκλωμα νερού.

**ΕΙΔΟΠΟΙΗΣΗ**

Πριν από την έναρξη της εξαέρωσης, ανοίξτε τις δύο βάνες χειροκίνητης εξαέρωσης και ελέγξτε αν το κύκλωμα έχει πληρωθεί επαρκώς με νερό. Μπορείτε να ξεκινήσετε τη διαδικασία εξαέρωσης μόνο αν διαρρεύσει νερό από τη βαλβίδα αφού την ανοίξετε.

**ΕΙΔΟΠΟΙΗΣΗ**

Για λόγους ασφαλείας, η λειτουργία εξαέρωσης δεν λειτουργεί σε πολύ υψηλές θερμοκρασίες δοχείου αποθήκευσης.

**Χειροκίνητη ή αυτόματη λειτουργία**

Υπάρχουν 2 λειτουργίες εξαέρωσης:

- Χειροκίνητη: Μπορείτε να ρυθμίσετε τον κυκλοφορητή σε χαμηλή ή υψηλή ταχύτητα. Μπορείτε να ρυθμίσετε τη θέση των δύο βανών ανάμειξης (δοχείο και βάνα παράκαμψης). Πρέπει να γίνει εξαέρωση τόσο για το κύκλωμα θέρμανσης χώρου όσο και για το κύκλωμα δοχείου (ζεστού νερού χρήσης).
- Αυτόματα: Η μονάδα αλλάζει αυτόματα την ταχύτητα της αντλίας και κλειδώνει τις δύο βάνες ανάμειξης (δοχείο και βάνα παράκαμψης) στη μεσαία θέση.

### Τυπική ροή εργασίας

Η εξαέρωση του συστήματος πρέπει να περιλαμβάνει τις εξής ενέργειες:

- 1 Εξαέρωση της μονάδας με τις βάνες χειροκίνητου εξαερισμού
- 2 Εκτέλεση χειροκίνητης εξαέρωσης
- 3 Εκτέλεση αυτόματης εξαέρωσης
- 4 Εξαέρωση της μονάδας με τις βάνες χειροκίνητου εξαερισμού



#### ΠΛΗΡΟΦΟΡΙΕΣ

Ξεκινήστε με την εκτέλεση χειροκίνητης εξαέρωσης. Όταν έχει εκκενωθεί σχεδόν όλος ο αέρας, εκτελέστε αυτόματη εξαέρωση. Αν είναι απαραίτητο, επαναλάβετε την αυτόματη εξαέρωση έως ότου είστε βέβαιοι ότι έχει αφαιρεθεί όλος ο αέρας από το σύστημα. Κατά τη λειτουργία εξαέρωσης, ΔΕΝ εφαρμόζεται η ρύθμιση περιορισμού ταχύτητας του κυκλοφορητή [9-0D].



#### ΠΛΗΡΟΦΟΡΙΕΣ

Ξεκινήστε με εξαέρωση της μονάδας με τις βάνες χειροκίνητου εξαερισμού. Μπορείτε να ξεκινήσετε τη λειτουργία χειροκίνητης εξαέρωσης, μόνο αν διαρρεύσει νερό από τη βάνα μετά το άνοιγμα. Όταν έχει εκκενωθεί σχεδόν όλος ο αέρας, εκτελέστε αυτόματη εξαέρωση. Αν είναι απαραίτητο, επαναλάβετε την αυτόματη εξαέρωση έως ότου είστε βέβαιοι ότι έχει αφαιρεθεί όλος ο αέρας από το σύστημα. Κατά τη λειτουργία εξαέρωσης, ΔΕΝ εφαρμόζεται η ρύθμιση περιορισμού ταχύτητας του κυκλοφορητή [9-0D].

Τέλος, ανοίξτε τις δύο βάνες χειροκίνητης εξαέρωσης και ελέγξτε αν το κύκλωμα έχει πληρωθεί επαρκώς με νερό.

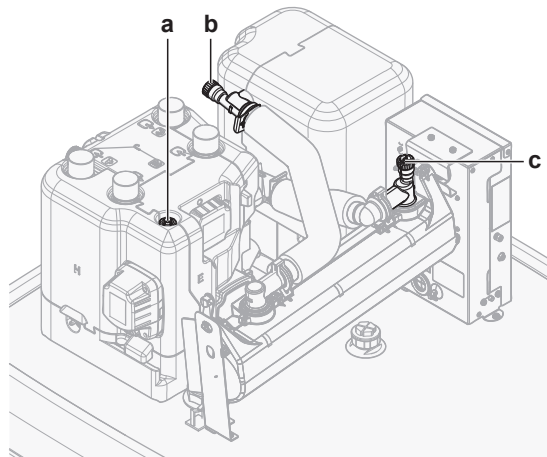
Η λειτουργία εξαέρωσης σταματά αυτόματα μετά από 30 λεπτά.



#### ΠΛΗΡΟΦΟΡΙΕΣ

Για βέλτιστα αποτελέσματα, εξαερώστε κάθε κύκλωμα ξεχωριστά.

### Για να εξαερώσετε τη μονάδα με τις βάνες χειροκίνητου εξαερισμού


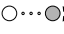

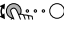
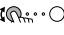








**a, b, c** Βάνα χειροκίνητου εξαερισμού

- 1 Συνδέστε έναν εύκαμπτο σωλήνα στη βάνα χειροκίνητου εξαερισμού **a**. Κατευθύνετε το ελεύθερο άκρο μακριά από τη μονάδα.
- 2 Ανοίξτε τη βάνα περιστρέφοντάς τη μέχρι να μην διαφεύγει άλλος αέρας και κατόπιν κλείστε την ξανά.
- 3 Επαναλάβετε το βήμα 1 και 2 για τη βάνα **b**.
- 4 Αν έχει εγκατασταθεί προαιρετικός εφεδρικός θερμαντήρας, επαναλάβετε το βήμα 1 και 2 για τη βάνα **c**.


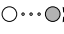
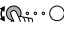



**Για να πραγματοποιήσετε μια χειροκίνητη εξαέρωση**

**Συνθήκες:** Βεβαιωθείτε ότι όλες οι λειτουργίες είναι απενεργοποιημένες. Μεταβείτε στο μενού [C]: **Λειτουργία** και απενεργοποιήστε τη λειτουργία **Θέρμανση/ψύξη χώρου και Δοχείο**.

<b>1</b>	Ορίστε το επίπεδο πρόσβασης χρήστη στην επιλογή <b>Εγκαταστάτης</b> . Ανατρέξτε στην ενότητα " <b>Για να αλλάξετε το επίπεδο πρόσβασης χρήστη</b> " [▶ 161].	—
<b>2</b>	Μεταβείτε στο [A.3]: <b>Πρώτη εκκίνηση &gt; Εξαέρωση</b> .	
<b>3</b>	Στο μενού, επιλέξτε <b>Τύπος = Χειροκίνητα</b> .	
<b>4</b>	Επιλέξτε <b>Έναρξη εξαέρωσης</b> .	
<b>5</b>	Επιλέξτε <b>OK</b> για επιβεβαίωση. Αποτέλεσμα: #H εξαέρωση ξεκινά. Σταματάει αυτόματα όταν τελειώσει.	
<b>6</b>	Κατά τη διάρκεια της χειροκίνητης λειτουργίας: <ul style="list-style-type: none"> <li>Μπορείτε να αλλάξετε την ταχύτητα του κυκλοφορητή.</li> <li>Πρέπει να αλλάξετε το κύκλωμα.</li> </ul> Για να αλλάξετε αυτές τις ρυθμίσεις κατά την εξαέρωση, ανοίξτε το μενού και μεταβείτε στο [A.3.1.5]: <b>Ρυθμίσεις</b> .	
	<ul style="list-style-type: none"> <li>Κάντε κύλιση στην επιλογή <b>Κύκλωμα</b> και ρυθμίστε τη σε <b>Χώρος/Δοχείο</b>.</li> </ul>	 
	<ul style="list-style-type: none"> <li>Κάντε κύλιση στην επιλογή <b>Ταχύτητα αντλίας</b> και ρυθμίστε τη σε <b>Χαμηλή/Υψηλή</b>.</li> </ul>	 
<b>7</b>	Για να διακόψετε την εξαέρωση χειροκίνητα:	—
	<b>1</b> Ανοίξτε το μενού και μεταβείτε στο <b>Διακοπή εξαέρωσης</b> .	
	<b>2</b> Επιλέξτε <b>OK</b> για επιβεβαίωση.	

**Για να πραγματοποιήσετε μια αυτόματη εξαέρωση**

**Συνθήκες:** Βεβαιωθείτε ότι όλες οι λειτουργίες είναι απενεργοποιημένες. Μεταβείτε στο μενού [C]: **Λειτουργία** και απενεργοποιήστε τη λειτουργία **Θέρμανση/ψύξη χώρου και Δοχείο**.

<b>1</b>	Ορίστε το επίπεδο πρόσβασης χρήστη στην επιλογή <b>Εγκαταστάτης</b> . Ανατρέξτε στην ενότητα " <b>Για να αλλάξετε το επίπεδο πρόσβασης χρήστη</b> " [▶ 161].	—
<b>2</b>	Μεταβείτε στο [A.3]: <b>Πρώτη εκκίνηση &gt; Εξαέρωση</b> .	
<b>3</b>	Στο μενού, επιλέξτε <b>Τύπος = Αυτόματα</b> .	
<b>4</b>	Επιλέξτε <b>Έναρξη εξαέρωσης</b> .	
<b>5</b>	Επιλέξτε <b>OK</b> για επιβεβαίωση. Αποτέλεσμα: #H εξαέρωση ξεκινά. Σταματάει αυτόματα όταν ολοκληρωθεί.	
<b>6</b>	Για να διακόψετε την εξαέρωση χειροκίνητα:	—
	<b>1</b> Στο μενού, μεταβείτε στην επιλογή <b>Διακοπή εξαέρωσης</b> .	
	<b>2</b> Επιλέξτε <b>OK</b> για επιβεβαίωση.	

## 12.4.3 Δοκιμαστική λειτουργία






**Σκοπός**

Εκτελέστε δοκιμαστικές λειτουργίες στη μονάδα και παρακολουθήστε τις θερμοκρασίες εξερχόμενου νερού και δοχείου, για να ελέγξετε αν η μονάδα λειτουργεί σωστά. Πρέπει να εκτελεστούν οι ακόλουθες δοκιμαστικές λειτουργίες:

- Θέρμανση
- Ψύξη (αν διατίθεται)
- Δοχείο

**Για να εκτελέσετε μια δοκιμαστική λειτουργία**

**Συνθήκες:** Βεβαιωθείτε ότι όλες οι λειτουργίες είναι απενεργοποιημένες. Μεταβείτε στο μενού [C]: **Λειτουργία** και απενεργοποιήστε τη λειτουργία **Θέρμανση/ψύξη χώρου** και **Δοχείο**.

<b>1</b>	Ορίστε το επίπεδο πρόσβασης χρήστη στην επιλογή <b>Εγκαταστάτης</b> . Ανατρέξτε στην ενότητα " <b>Για να αλλάξετε το επίπεδο πρόσβασης χρήστη</b> " [▶ 161].	—
<b>2</b>	Μεταβείτε στο [A.1]: <b>Πρώτη εκκίνηση &gt; Δοκιμαστική λειτουργία</b> .	
<b>3</b>	Επιλέξτε μια δοκιμή από τη λίστα. <b>Παράδειγμα: Θέρμανση</b> .	
<b>4</b>	Επιλέξτε <b>OK</b> για επιβεβαίωση. Αποτέλεσμα: #Η δοκιμαστική λειτουργία ξεκινά. Σταματάει αυτόματα όταν ολοκληρωθεί (±30 λεπτά).	
	Για να διακόψετε τη δοκιμαστική λειτουργία χειροκίνητα:	—
<b>1</b>	Στο μενού, μεταβείτε στην επιλογή <b>Διακοπή δοκιμαστικής λειτουργίας</b> .	
<b>2</b>	Επιλέξτε <b>OK</b> για επιβεβαίωση.	



**ΠΛΗΡΟΦΟΡΙΕΣ**

Εάν η εξωτερική θερμοκρασία είναι εκτός του εύρους λειτουργίας, η μονάδα ενδέχεται να ΜΗΝ λειτουργεί ή να ΜΗΝ παρέχει την απαιτούμενη απόδοση.

**Για παρακολούθηση της θερμοκρασίας εξερχόμενου νερού και της θερμοκρασίας δοχείου**

Κατά τη δοκιμαστική λειτουργία, η σωστή λειτουργία της μονάδας μπορεί να ελεγχθεί μέσω της παρακολούθησης της θερμοκρασίας του εξερχόμενου νερού (λειτουργία θέρμανσης/ψύξης) και της θερμοκρασίας του δοχείου (λειτουργία ζεστού νερού χρήσης).

Για να παρακολουθήσετε τη θερμοκρασία:

<b>1</b>	Στο μενού, μεταβείτε στην επιλογή <b>Αισθητήρες</b> .	
<b>2</b>	Επιλέξτε τις πληροφορίες θερμοκρασίας.	

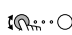
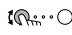
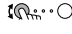


## 12.4.4 Δοκιμαστική λειτουργία επενεργητή

**Σκοπός**

Εκτελέστε δοκιμή επενεργητών, για να επιβεβαιώσετε τη λειτουργία των διάφορων επενεργητών. Για παράδειγμα, αν επιλέξετε **Κυκλοφορητής**, θα ξεκινήσει μια δοκιμαστική λειτουργία του κυκλοφορητή.

### Για να εκτελέσετε μια δοκιμαστική λειτουργία επενεργητή

**Συνθήκες:** Βεβαιωθείτε ότι όλες οι λειτουργίες είναι απενεργοποιημένες. Μεταβείτε στο μενού [C]: **Λειτουργία** και απενεργοποιήστε τη λειτουργία **Θέρμανση/ψύξη χώρου και Δοχείο**.

1	Ορίστε το επίπεδο πρόσβασης χρήστη στην επιλογή "Εγκαταστάτης". Ανατρέξτε στην ενότητα "Για να αλλάξετε το επίπεδο πρόσβασης χρήστη" [▶ 161].	—
2	Μεταβείτε στο [A.2]: Πρώτη εκκίνηση > Δοκιμαστική λειτουργία ενεργοποιητή.	
3	Επιλέξτε μια δοκιμή από τη λίστα. <b>Παράδειγμα:</b> Κυκλοφορητής.	
4	Επιλέξτε OK για επιβεβαίωση. Αποτέλεσμα: #H δοκιμαστική λειτουργία επενεργητή ξεκινά. Σταματάει αυτόματα όταν ολοκληρωθεί (±30 λεπτά).	
	Για να διακόψετε τη δοκιμαστική λειτουργία χειροκίνητα:	—
1	Στο μενού, μεταβείτε στην επιλογή <b>Διακοπή δοκιμαστικής λειτουργίας</b> .	
2	Επιλέξτε OK για επιβεβαίωση.	

### Πιθανές δοκιμαστικές λειτουργίες επενεργητή



#### ΕΙΔΟΠΟΙΗΣΗ

Για τη δοκιμαστική λειτουργία του εφεδρικού θερμαντήρα, βεβαιωθείτε ότι είναι ανοιχτή τουλάχιστον μία από τις δύο βάνες ανάμιξης της μονάδας κατά τη δοκιμή. Διαφορετικά, μπορεί να ενεργοποιηθεί η θερμική ασφάλεια του εφεδρικού θερμαντήρα.

- Δοκιμή Εφεδρικό σύστημα θέρμανσης 1
- Δοκιμή Εφεδρικό σύστημα θέρμανσης 2
- Δοκιμή Κυκλοφορητής



#### ΠΛΗΡΟΦΟΡΙΕΣ

Βεβαιωθείτε ότι όλος ο αέρας έχει εκκενωθεί προτού εκτελέσετε τη δοκιμαστική λειτουργία. Επίσης, μην προκαλείτε παρεμβολές στο κύκλωμα νερού κατά τη διάρκεια της δοκιμαστικής λειτουργίας.

- Δοκιμή Βάνα αποκοπής
- Δοκιμή Σήμα ZNX
- Δοκιμή Διπλό σήμα
- Δοκιμή Έξοδος σφάλματος
- Δοκιμή Σήμα Ψ/Θ
- Δοκιμή Κυκλοφ. ZNX
- Δοκιμή Βάνα δοχείου
- Δοκιμή Βάνα παράκαμψης
- Δοκιμή Άμεσος κυκλοφορητής κιτ διπλής ζώνης (κιτ διπλής ζώνης ΕΚΜΙΚΡΟΑ ή ΕΚΜΙΚΡΗΑ)
- Δοκιμή Κυκλοφορητής ανάμιξης κιτ διπλής ζώνης (κιτ διπλής ζώνης ΕΚΜΙΚΡΟΑ ή ΕΚΜΙΚΡΗΑ)

- Δοκιμή Βάνα ανάμιξης κιτ διπλής ζώνης (κιτ διπλής ζώνης ΕΚΜΙΚΡΟΑ ή ΕΚΜΙΚΡΗΑ)

#### 12.4.5 Στέγνωμα δαπέδου ενδοδαπέδιας θέρμανσης

##### Πληροφορίες για το στέγνωμα δαπέδου ενδοδαπέδιας θέρμανσης

###### Σκοπός

Η λειτουργία στεγνώματος δαπέδου ενδοδαπέδιας θέρμανσης χρησιμοποιείται για το στέγνωμα του δαπέδου σε ένα σύστημα ενδοδαπέδιας θέρμανσης κατά την κατασκευή του κτηρίου.



###### ΕΙΔΟΠΟΙΗΣΗ

Ο εγκαταστάτης είναι υπεύθυνος για τα εξής:

- να επικοινωνήσει με τον κατασκευαστή του δαπέδου σχετικά με τη μέγιστη επιτρεπόμενη θερμοκρασία νερού για την αποφυγή ρωγμών στο δάπεδο,
- να προγραμματίσει το στέγνωμα του δαπέδου ενδοδαπέδιας θέρμανσης σύμφωνα με τις αρχικές οδηγίες θέρμανσης του κατασκευαστή του δαπέδου,
- να ελέγχει τη σωστή λειτουργία των ρυθμίσεων σε τακτά χρονικά διαστήματα,
- να εκτελέσει το σωστό πρόγραμμα σύμφωνα με τον τύπο του χρησιμοποιούμενου δαπέδου.

##### Στέγνωμα δαπέδου ενδοδαπέδιας θέρμανσης πριν ή κατά την εγκατάσταση της εξωτερικής μονάδας

Η λειτουργία στεγνώματος δαπέδου ενδοδαπέδιας θέρμανσης μπορεί να εκτελεστεί χωρίς να ολοκληρωθεί η εξωτερική εγκατάσταση. Στην περίπτωση αυτή, ο εφεδρικός θερμαντήρας θα πραγματοποιήσει το στέγνωμα του δαπέδου και θα παράσχει το εξερχόμενο νερό χωρίς λειτουργία της αντλίας θερμότητας.

##### Στέγνωμα δαπέδου ενδοδαπέδιας θέρμανσης μετά την εγκατάσταση της εξωτερικής μονάδας

Αν η θερμοκρασία περιβάλλοντος και η ρύθμιση [4-02] είναι  $> 25^{\circ}\text{C}$ , ο εφεδρικός θερμαντήρας θα πραγματοποιήσει το στέγνωμα του δαπέδου και θα παράσχει το εξερχόμενο νερό χωρίς λειτουργία της αντλίας θερμότητας.

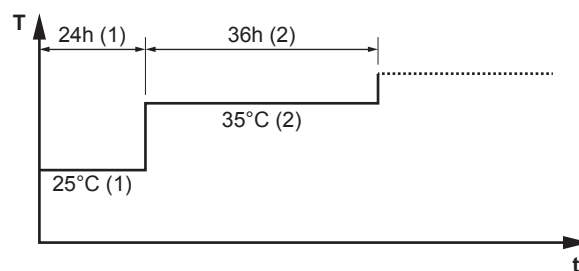
##### Για να προγραμματίσετε το στέγνωμα δαπέδου ενδοδαπέδιας θέρμανσης

###### Διάρκεια και θερμοκρασία

Ο εγκαταστάτης μπορεί να προγραμματίσει τη ρύθμιση σε έως και 20 βήματα. Για κάθε βήμα πρέπει να εισαγάγει τα εξής:

- 1 τη διάρκεια σε ώρες με μέγιστο όριο τις 72 ώρες,
- 2 την επιθυμητή θερμοκρασία εξερχόμενου νερού με μέγιστο όριο τους  $55^{\circ}\text{C}$ .

###### Παράδειγμα:



T Επιθυμητή θερμοκρασία εξερχόμενου νερού ( $15\sim 55^{\circ}\text{C}$ )

- t Διάρκεια (1~72 ώρες)  
 (1) Βήμα 1  
 (2) Βήμα 2

### Βήματα

1	Ορίστε το επίπεδο πρόσβασης χρήστη στην επιλογή <b>Εγκαταστάτης</b> . Ανατρέξτε στην ενότητα " <b>Για να αλλάξετε το επίπεδο πρόσβασης χρήστη</b> " [▶ 161].	—
2	Μεταβείτε στο [A.4.2]: <b>Πρώτη εκκίνηση &gt; Στέγνωμα ΕΝΘ &gt; Πρόγραμμα</b> .	
3	Καθορίστε το πρόγραμμα: Για να προσθέσετε ένα νέο βήμα, επιλέξτε την επόμενη κενή γραμμή και αλλάξτε την τιμή της. Για να διαγράψετε ένα βήμα και όλα τα βήματα μετά από αυτό, μειώστε τη διάρκεια σε "—".	—
	▪ Κάντε κύλιση στο πρόγραμμα.	
	▪ Προσαρμόστε τη διάρκεια (από 1 έως 72 ώρες) και τη θερμοκρασία (από 15°C έως 55°C).	
4	Πιέστε τον αριστερό επιλογέα για να αποθηκεύσετε το πρόγραμμα.	

### Για να εκτελέσετε στέγνωμα δαπέδου ενδοδαπέδιας θέρμανσης



#### ΠΛΗΡΟΦΟΡΙΕΣ

- Εάν η επιλογή Έκτακτη ανάγκη έχει ρυθμιστεί σε **Χειροκίνητα** ([9.5]=0) και η μονάδα κληθεί να ξεκινήσει τη λειτουργία έκτακτης ανάγκης, το χειριστήριο θα απαιτήσει επιβεβαίωση πριν από την εκκίνηση. Η λειτουργία στεγνώματος δαπέδου ενδοδαπέδιας θέρμανσης είναι ενεργή ακόμα κι αν ο χρήστης ΔΕΝ επιβεβαιώσει τη λειτουργία έκτακτης ανάγκης.
- Κατά το στέγνωμα δαπέδου ενδοδαπέδιας θέρμανσης, ΔΕΝ εφαρμόζεται η ρύθμιση περιορισμού ταχύτητας του κυκλοφορητή [9-0D].



#### ΕΙΔΟΠΟΙΗΣΗ

Για να εκτελέσετε στέγνωμα δαπέδου ενδοδαπέδιας θέρμανσης, πρέπει να απενεργοποιήσετε την αντιπαγετική προστασία χώρου ([2-06]=0). Αυτή η λειτουργία είναι ενεργοποιημένη από προεπιλογή ([2-06]=1). Ωστόσο, λόγω της λειτουργίας "επί τόπου ρύθμισης από τον εγκαταστάτη" (ανατρέξτε στην ενότητα "Αρχική εκκίνηση"), η αντιπαγετική προστασία χώρου θα απενεργοποιηθεί αυτόματα για 12 ώρες μετά από την πρώτη ενεργοποίηση.

Αν πρέπει οπωσδήποτε να εκτελέσετε το στέγνωμα δαπέδου αφού περάσουν 12 ώρες από την εκκίνηση, απενεργοποιήστε χειροκίνητα την αντιπαγετική προστασία χώρου ορίζοντας τη ρύθμιση [2-06] σε "0" και ΔΙΑΤΗΡΗΣΤΕ την απενεργοποιημένη μέχρι να ολοκληρωθεί το στέγνωμα δαπέδου ενδοδαπέδιας θέρμανσης. Η παράβλεψη αυτής της οδηγίας θα προκαλέσει το σχηματισμό ρωγμών στο δάπεδο.



#### ΕΙΔΟΠΟΙΗΣΗ

Για να μπορεί να ξεκινήσει το στέγνωμα δαπέδου ενδοδαπέδιας θέρμανσης, βεβαιωθείτε ότι έχουν οριστεί οι ακόλουθες ρυθμίσεις:

- [4-00]=1
- [C-02]=0
- [D-01]=0
- [4-08]=0
- [4-01]≠1

### Βήματα

**Συνθήκες:** Έχει προγραμματιστεί στέγνωμα δαπέδου ενδοδαπέδιας θέρμανσης. Ανατρέξτε στην ενότητα "[Για να προγραμματίσετε το στέγνωμα δαπέδου ενδοδαπέδιας θέρμανσης](#)" [▶ 271].

**Συνθήκες:** Βεβαιωθείτε ότι όλες οι λειτουργίες είναι απενεργοποιημένες. Μεταβείτε στο μενού [C]: **Λειτουργία** και απενεργοποιήστε τη λειτουργία **Θέρμανση/ψύξη χώρου** και **Δοχείο**.

1	Ορίστε το επίπεδο πρόσβασης χρήστη στην επιλογή <b>Εγκαταστάτης</b> . Ανατρέξτε στην ενότητα " <a href="#">Για να αλλάξετε το επίπεδο πρόσβασης χρήστη</a> " [▶ 161].	—
2	Μεταβείτε στο [A.4]: <b>Πρώτη εκκίνηση &gt; Στέγνωμα ΕΝΔΘ</b> .	
3	Επιλέξτε <b>Έναρξη στεγνώματος ΕΝΔΘ</b> .	
4	Επιλέξτε <b>OK</b> για επιβεβαίωση. Αποτέλεσμα: #Το στέγνωμα δαπέδου ενδοδαπέδιας θέρμανσης ξεκινά. Σταματάει αυτόματα όταν ολοκληρωθεί.	
5	Για να διακόψετε το στέγνωμα δαπέδου ενδοδαπέδιας θέρμανσης χειροκίνητα:	—
	1 Ανοίξτε το μενού και μεταβείτε στο <b>Διακοπή στεγνώματος ΕΝΔΘ</b> .	
	2 Επιλέξτε <b>OK</b> για επιβεβαίωση.	

### Για να δείτε την κατάσταση του στεγνώματος δαπέδου ενδοδαπέδιας θέρμανσης

**Συνθήκες:** Εκτελείτε στέγνωμα δαπέδου ενδοδαπέδιας θέρμανσης.

1	Πατήστε το κουμπί επιστροφής. Αποτέλεσμα: #Θα εμφανιστεί ένα γράφημα που υποδεικνύει το τρέχον βήμα του προγράμματος στεγνώματος δαπέδου, τον συνολικό χρόνο που απομένει και την τρέχουσα επιθυμητή θερμοκρασία εξερχόμενου νερού.	
2	Πατήστε τον αριστερό επιλογέα για να ανοίξετε τη δομή μενού και για να κάνετε τα εξής:	
	1 Να προβάλετε την κατάσταση των αισθητήρων και των επενεργητών.	—
	2 Να ρυθμίσετε το τρέχον πρόγραμμα	—

### Για να διακόψετε το στέγνωμα δαπέδου ενδοδαπέδιας θέρμανσης



#### Σφάλμα U3

Όταν το πρόγραμμα διακοπεί λόγω σφάλματος ή λόγω απενεργοποίησης λειτουργίας, θα εμφανιστεί το σφάλμα U3 στο χειριστήριο. Για να επιλύσετε τους κωδικούς σφάλματος, ανατρέξτε στην ενότητα "[15.4 Επίλυση προβλημάτων βάσει των κωδικών σφαλμάτων](#)" [▶ 288].

Σε περίπτωση διακοπής ρεύματος, δεν θα εμφανιστεί το σφάλμα U3. Όταν επανέλθει το ρεύμα, η μονάδα θα επανεκκινηθεί αυτόματα στο τελευταίο βήμα και θα συνεχίσει το πρόγραμμα.


#### Διακοπή στεγνώματος ενδοδαπέδιας θέρμανσης

Για να διακόψετε χειροκίνητα το στέγνωμα δαπέδου ενδοδαπέδιας θέρμανσης:

<b>1</b>	Μεταβείτε στο [A.4.3]: <b>Πρώτη εκκίνηση &gt; Στέγνωμα ΕΝΔΘ</b>	—
<b>2</b>	Επιλέξτε <b>Διακοπή στεγνώματος ΕΝΔΘ</b> .	
<b>3</b>	Επιλέξτε <b>OK</b> για επιβεβαίωση. Αποτέλεσμα: #Το στέγνωμα δαπέδου ενδοδαπέδιας θέρμανσης διακόπτεται.	

### Έλεγχος της κατάστασης στεγνώματος του δαπέδου ενδοδαπέδιας θέρμανσης

Όταν το πρόγραμμα διακοπεί λόγω σφάλματος, λόγω απενεργοποίησης λειτουργίας ή λόγω διακοπής ρεύματος, μπορείτε να ελέγξετε την κατάσταση του στεγνώματος δαπέδου ενδοδαπέδιας θέρμανσης:

<b>1</b>	Μεταβείτε στο [A.4.3]: <b>Πρώτη εκκίνηση &gt; Στέγνωμα ΕΝΔΘ &gt; Κατάσταση</b>	
<b>2</b>	Μπορείτε να δείτε την τιμή εδώ: <b>Διακόπηκε στις +</b> το βήμα στο οποίο διακόπηκε το στέγνωμα δαπέδου ενδοδαπέδιας θέρμανσης.	—
<b>3</b>	Τροποποιήστε και επανεκκινήστε την εκτέλεση του προγράμματος <sup>(a)</sup> .	—

<sup>(a)</sup> Αν το πρόγραμμα στεγνώματος δαπέδου ενδοδαπέδιας θέρμανσης σταμάτησε λόγω διακοπής ρεύματος και το ρεύμα επανέλθει, το πρόγραμμα θα ξεκινήσει ξανά αυτόματα το τελευταίο βήμα που εκτελέστηκε.

#### 12.4.6 Για να ρυθμίσετε πηγές θερμότητας διπλής λειτουργίας

Για τα συστήματα χωρίς έμμεσο βοηθητικό λέβητα συνδεδεμένο στο δοχείο αποθήκευσης, είναι υποχρεωτική η εγκατάσταση ενός ηλεκτρικού εφεδρικού θερμαντήρα ώστε να είναι εγγυημένη η ασφαλής λειτουργία σε όλες τις συνθήκες.

#### Μοντέλα με σύστημα χωρίς πίεση (drain back)

Για τα μοντέλα με σύστημα χωρίς πίεση (drain back), πρέπει να εγκαθίσταται πάντα εφεδρικός θερμαντήρας (EKECBUA\*).

Για τα μοντέλα με σύστημα χωρίς πίεση (drain back), η εργοστασιακή ρύθμιση του κωδικού εγκατάστασης [C-02] είναι ρυθμισμένη στο 0.

#### Μοντέλα διπλής λειτουργίας

Για τα μοντέλα διπλής λειτουργίας, η εργοστασιακή ρύθμιση του κωδικού εγκατάστασης [C-02] είναι ρυθμισμένη στο 2. Θεωρείται δεδομένο ότι έχει συνδεθεί ελεγχόμενη εξωτερική πηγή θερμότητας διπλής λειτουργίας (ανατρέξτε στον οδηγό αναφοράς εγκαταστάτη για περισσότερες πληροφορίες).

Χωρίς ελεγχόμενη εξωτερική πηγή θερμότητας διπλής λειτουργίας, πρέπει να εγκατασταθεί εφεδρικός θερμαντήρας (EKECBUA\*) και ο κωδικός εγκατάστασης [C-02] να ρυθμιστεί στο 0.

**ΥΠΟΔΕΙΞΗ:** Αν ο κωδικός εγκατάστασης [C-02] έχει ρυθμιστεί στο 0 και δεν έχει συνδεθεί εφεδρικός θερμαντήρας, εξάγεται το σφάλμα UA 17 στο AL 3 \* ECH2O.

## 13 Παράδοση στον χρήστη

Μόλις ολοκληρωθεί η δοκιμαστική λειτουργία και η μονάδα λειτουργεί σωστά, βεβαιωθείτε ότι οι χρήστες έχουν κατανοήσει τα παρακάτω:

- Συμπληρώστε τις πραγματικές ρυθμίσεις στον πίνακα ρυθμίσεων εγκαταστάτη (στο εγχειρίδιο λειτουργίας).
- Βεβαιωθείτε ότι ο χρήστης έχει στη διάθεσή του μια έντυπη έκδοση της τεκμηρίωσης και ζητήστε να την φυλάξει για μελλοντική αναφορά. Ενημερώστε τον χρήστη ότι μπορεί να βρει την πλήρη τεκμηρίωση στη διεύθυνση URL που αναφέρεται νωρίτερα σε αυτό το εγχειρίδιο.
- Εξηγήστε στον χρήστη τον τρόπο σωστής λειτουργίας του συστήματος και το τι πρέπει να κάνει σε περίπτωση εκδήλωσης προβλημάτων.
- Δείξτε στον χρήστη τι πρέπει να κάνει για τη συντήρηση της μονάδας.
- Εξηγήστε στο χρήστη τις υποδείξεις εξοικονόμησης ενέργειας που αναφέρονται στο εγχειρίδιο λειτουργίας.

## 14 Συντήρηση και σέρβις



### ΕΙΔΟΠΟΙΗΣΗ

**Γενική λίστα ελέγχου συντήρησης/επιθεώρησης.** Δίπλα στις οδηγίες συντήρησης στο παρόν κεφάλαιο, υπάρχει επίσης διαθέσιμη μια γενική λίστα ελέγχου συντήρησης/επιθεώρησης στην Daikin Business Portal (απαιτείται πιστοποίηση).

Η γενική λίστα ελέγχου συντήρησης/επιθεώρησης είναι συμπληρωματική των οδηγιών του παρόντος κεφαλαίου και μπορεί να χρησιμοποιηθεί ως πρότυπο οδηγιών και αναφοράς κατά τη συντήρηση.



### ΕΙΔΟΠΟΙΗΣΗ

Η συντήρηση ΠΡΕΠΕΙ να γίνεται από εξουσιοδοτημένο τεχνικό εγκατάστασης ή τεχνικό σέρβις.

Συνιστούμε την πραγματοποίηση συντήρησης τουλάχιστον μία φορά το χρόνο. Παρόλα αυτά, η ισχύουσα νομοθεσία μπορεί να απαιτεί συχνότερη συντήρηση.

### Σε αυτό το κεφάλαιο

14.1	Επισκόπηση: Συντήρηση και σέρβις .....	276
14.2	Προφυλάξεις ασφαλείας κατά τη συντήρηση .....	276
14.3	Ετήσια συντήρηση .....	277
14.3.1	Ετήσια συντήρηση εξωτερικής μονάδας: οδηγίες .....	277
14.3.2	Ετήσια συντήρηση εσωτερικής μονάδας: επισκόπηση .....	277
14.3.3	Ετήσια συντήρηση εσωτερικής μονάδας: οδηγίες .....	277

### 14.1 Επισκόπηση: Συντήρηση και σέρβις

Σε αυτό το κεφάλαιο περιλαμβάνονται πληροφορίες για τα εξής:

- Την ετήσια συντήρηση της εξωτερικής μονάδας
- Την ετήσια συντήρηση της εσωτερικής μονάδας

### 14.2 Προφυλάξεις ασφαλείας κατά τη συντήρηση



#### ΚΙΝΔΥΝΟΣ: ΚΙΝΔΥΝΟΣ ΗΛΕΚΤΡΟΠΛΗΞΙΑΣ



#### ΚΙΝΔΥΝΟΣ: ΚΙΝΔΥΝΟΣ ΕΓΚΑΥΜΑΤΟΣ



#### ΕΙΔΟΠΟΙΗΣΗ: Κίνδυνος ηλεκτροστατικής εκκένωσης

Προτού πραγματοποιήσετε εργασίες συντήρησης ή σέρβις, ακουμπήστε ένα μεταλλικό μέρος της μονάδας προκειμένου να απομακρύνετε το στατικό ηλεκτρισμό και να προστατέψετε την πλακέτα PCB.

## 14.3 Ετήσια συντήρηση

### 14.3.1 Ετήσια συντήρηση εξωτερικής μονάδας: οδηγίες

#### Εναλλάκτης θερμότητας

Ο εναλλάκτης θερμότητας της εξωτερικής μονάδας μπορεί να αποφραχθεί από σκόνη, βρωμιά, φύλλα κλπ. Συνιστάται ο καθαρισμός του εναλλάκτη θερμότητας σε ετήσια βάση. Ένας φραγμένος εναλλάκτης θερμότητας μπορεί να οδηγήσει σε πάρα πολύ χαμηλή ή πάρα πολύ υψηλή πίεση με αποτέλεσμα τη μειωμένη απόδοση.

### 14.3.2 Ετήσια συντήρηση εσωτερικής μονάδας: επισκόπηση



#### ΚΙΝΔΥΝΟΣ: ΚΙΝΔΥΝΟΣ ΕΓΚΑΥΜΑΤΟΣ

Το νερό στο δοχείο αποθήκευσης και σε όλους τους συνδεδεμένους σωλήνες μπορεί να είναι καυτό.

- Πίεση νερού
- Μαγνητικό φίλτρο/διαχωριστής σωματιδίων
- Ανακουφιστική βαλβίδα πίεσης νερού
- Σωλήνας εκτόνωσης νερού
- Ηλεκτρικός πίνακας
- Στάθμη νερού δοχείου αποθήκευσης

### 14.3.3 Ετήσια συντήρηση εσωτερικής μονάδας: οδηγίες

#### Πίεση νερού – Κύκλωμα θέρμανσης/ψύξης χώρου

Διατηρήστε την πίεση του νερού πάνω από το 1 bar. Εάν είναι χαμηλότερη, προσθέστε νερό.

#### Μαγνητικό φίλτρο/διαχωριστής σωματιδίων



#### ΕΙΔΟΠΟΙΗΣΗ

Το προαιρετικό μαγνητικό φίλτρο/ο προαιρετικός διαχωριστής σωματιδίων απαιτεί ετήσια συντήρηση. Ακολουθήστε τις οδηγίες στο εγχειρίδιο του προαιρετικού εξοπλισμού.

#### Ανακουφιστική βαλβίδα πίεσης νερού

Ανοίξτε τη βάνα και ελέγξτε αν λειτουργεί σωστά. **Το νερό ενδέχεται να είναι πολύ ζεστό!**

Τα σημεία ελέγχου είναι:

- Η ροή νερού που προέρχεται από τη βάνα εκτόνωσης είναι αρκετά υψηλή, δεν υπάρχει υποψία απόφραξης στη βάνα ή στις σωληνώσεις.
- Βρώμικο νερό που προέρχεται από τη βάνα εκτόνωσης:
  - ανοίξτε τη βάνα έως ότου το αποβαλλόμενο νερό ΔΕΝ περιέχει πλέον βρωμιά
  - ξεπλύνετε το σύστημα

Συνιστάται να εκτελείτε αυτήν τη συντήρηση πιο συχνά.

### Ηλεκτρικός πίνακας

- Πραγματοποιήστε προσεκτικό οπτικό έλεγχο του ηλεκτρικού πίνακα και ελέγξτε μήπως υπάρχουν εμφανή σφάλματα, όπως χαλαρές συνδέσεις ή ελαττωματικές καλωδιώσεις.
- Χρησιμοποιώντας ένα ωμόμετρο, ελέγξτε τη σωστή λειτουργία των επαφών K1M, K2M, K3M και K5M (ανάλογα με την εγκατάστασή σας). Όλες αυτές οι επαφές πρέπει να βρίσκονται σε ανοικτή θέση όταν η τροφοδοσία είναι ΑΠΕΝΕΡΓΟΠΟΙΗΜΕΝΗ.



#### ΠΡΟΕΙΔΟΠΟΙΗΣΗ

Εάν η εσωτερική καλωδίωση είναι κατεστραμμένη, πρέπει να αντικατασταθεί από τον κατασκευαστή, τον τεχνικό συντήρησης ή ομοίως εξειδικευμένα άτομα.

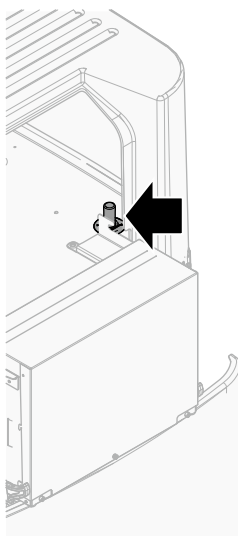
### Στάθμη νερού δοχείου αποθήκευσης

Εκτελέστε οπτικό έλεγχο της στάθμης νερού εντός του δοχείου αποθήκευσης.

- 1 Ανοίξτε τα ακόλουθα στοιχεία (ανατρέξτε στην ενότητα "[7.2.4 Για να ανοίξετε την εσωτερική μονάδα](#)" [► 85]):

1	Πλαίσιο χειριστηρίου	
2	Ηλεκτρικός πίνακας	

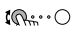
- 2 Ελέγξτε αν είναι ορατή η κόκκινη ένδειξη στάθμης. Αν ΔΕΝ είναι, προσθέστε νερό στο δοχείο αποθήκευσης (ανατρέξτε στην ενότητα "[8.6.7 Για να γεμίσετε το δοχείο αποθήκευσης](#)" [► 121]).



# 15 Αντιμετώπιση προβλημάτων

## Επικοινωνία

Εάν αντιμετωπίζετε τα συμπτώματα που περιγράφονται παρακάτω, μπορείτε να δοκιμάσετε να επιλύσετε μόνοι σας το πρόβλημα. Για τυχόν άλλα προβλήματα, επικοινωνήστε με τον εγκαταστάτη σας. Μπορείτε να βρείτε τον αριθμό επικοινωνίας/υποστήριξης χρησιμοποιώντας το χειριστήριο.

<b>1</b>	Μεταβείτε στο [8.3]: Πληροφορίες > Στοιχεία αντιπροσώπου.	
----------	---	---

## Σε αυτό το κεφάλαιο

15.1	Επισκόπηση: Αντιμετώπιση προβλημάτων.....	279
15.2	Προφυλάξεις κατά την αντιμετώπιση προβλημάτων.....	279
15.3	Επίλυση προβλημάτων με βάση τα συμπτώματα.....	280
15.3.1	Σύμπτωμα: Η μονάδα ΔΕΝ παρέχει την αναμενόμενη θέρμανση ή ψύξη.....	280
15.3.2	Σύμπτωμα: Το ζεστό νερό ΔΕΝ φτάνει στην επιθυμητή θερμοκρασία.....	281
15.3.3	Σύμπτωμα: Ο συμπίεστής ΔΕΝ ξεκινά (θέρμανση χώρου ή θέρμανση νερού χρήσης).....	282
15.3.4	Ένδειξη: Το σύστημα παράγει ήχους τρεχούμενου νερού μετά την αρχική εκκίνηση.....	283
15.3.5	Σύμπτωμα: Η αντλία είναι φραγμένη.....	284
15.3.6	Σύμπτωμα: Ο κυκλοφορητής κάνει θόρυβο (δημιουργία φυσαλίδων).....	284
15.3.7	Σύμπτωμα: Ανοίγει η ανακουφιστική βαλβίδα.....	285
15.3.8	Σύμπτωμα: Διαρροή της ανακουφιστικής βαλβίδας νερού.....	285
15.3.9	Σύμπτωμα: Ο χώρος ΔΕΝ θερμαίνεται επαρκώς σε χαμηλές εξωτερικές θερμοκρασίες.....	286
15.3.10	Σύμπτωμα: Η λειτουργία απολύμανσης δοχείου ΔΕΝ ολοκληρώθηκε σωστά (σφάλμα-AH).....	287
15.4	Επίλυση προβλημάτων βάσει των κωδικών σφαλμάτων.....	288
15.4.1	Για να εμφανίσετε το κείμενο βοήθειας σε περίπτωση δυσλειτουργίας.....	288
15.4.2	Κωδικοί σφαλμάτων: Επισκόπηση.....	288

## 15.1 Επισκόπηση: Αντιμετώπιση προβλημάτων

Σε αυτό το κεφάλαιο περιγράφονται όλα όσα πρέπει να κάνετε σε περίπτωση προβλημάτων.

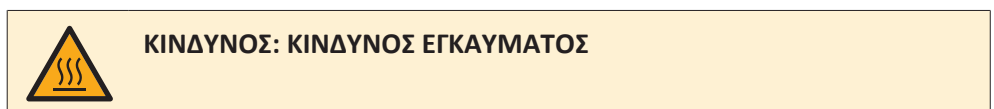
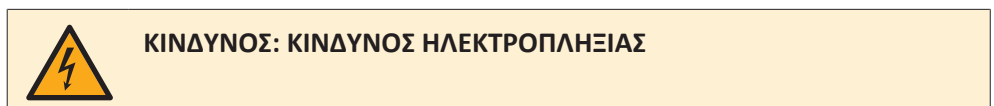
Περιλαμβάνονται πληροφορίες σχετικά με τα εξής:

- Επίλυση προβλημάτων με βάση τα συμπτώματα
- Επίλυση προβλημάτων με βάση τους κωδικούς σφαλμάτων

### Πριν από την αντιμετώπιση προβλημάτων

Πραγματοποιήστε προσεκτικό οπτικό έλεγχο της μονάδας και ελέγξτε μήπως υπάρχουν εμφανή σφάλματα, όπως χαλαρές συνδέσεις ή ελαττωματικές καλωδιώσεις.

## 15.2 Προφυλάξεις κατά την αντιμετώπιση προβλημάτων



**ΠΡΟΕΙΔΟΠΟΙΗΣΗ**

- Κατά τους ελέγχους του ηλεκτρικού πίνακα της μονάδας, να βεβαιώνετε ΠΑΝΤΑ ότι η μονάδα είναι αποσυνδεδεμένη από την παροχή ρεύματος. Απενεργοποιήστε τον αντίστοιχο ασφαλειοδιακόπτη.
- Όταν ενεργοποιηθεί μια διάταξη προστασίας, σταματήστε τη μονάδα και διαπιστώστε γιατί ενεργοποιήθηκε αυτή η διάταξη προστασίας προτού την επαναφέρετε. Μην παρακάμψετε ΠΟΤΕ τις διατάξεις ασφάλειας και μην αλλάζετε την τιμή τους σε τιμή διαφορετική από την προεπιλεγμένη τιμή του εργοστασίου. Αν δεν μπορέσετε να εντοπίσετε την αιτία του προβλήματος, καλέστε τον τοπικό αντιπρόσωπο.

**ΠΡΟΕΙΔΟΠΟΙΗΣΗ**

Αποφύγετε τους κινδύνους από ακούσια επαναφορά της θερμικής ασφάλειας: αυτή η συσκευή ΔΕΝ ΠΡΕΠΕΙ να τροφοδοτείται με ρεύμα μέσω εξωτερικής συσκευής μεταγωγής, όπως χρονοδιακόπτη, ούτε να είναι συνδεδεμένη σε κύκλωμα που η εταιρεία παροχής ρεύματος ενεργοποιεί και απενεργοποιεί τακτικά.

## 15.3 Επίλυση προβλημάτων με βάση τα συμπτώματα

### 15.3.1 Σύμπτωμα: Η μονάδα ΔΕΝ παρέχει την αναμενόμενη θέρμανση ή ψύξη

Πιθανές αιτίες	Διορθωτική ενέργεια
Η ρύθμιση της θερμοκρασίας ΔΕΝ είναι σωστή	Ελέγξτε τη ρύθμιση της θερμοκρασίας στο τηλεχειριστήριο. Ανατρέξτε στο εγχειρίδιο λειτουργίας.

Πιθανές αιτίες	Διορθωτική ενέργεια
Η ροή νερού είναι πολύ χαμηλή	<p>Ελέγξτε και βεβαιωθείτε ότι:</p> <ul style="list-style-type: none"> <li>▪ Όλες οι βάνες αποκοπής του κυκλώματος νερού είναι πλήρως ανοιχτές.</li> <li>▪ Το φίλτρο νερού είναι καθαρό. Καθαρίστε το αν είναι απαραίτητο.</li> <li>▪ Δεν υπάρχει αέρας στο σύστημα. Κάντε εξαέρωση αν είναι απαραίτητο. Μπορείτε να κάνετε εξαέρωση χειροκίνητα (ανατρέξτε στην ενότητα "<a href="#">Για να πραγματοποιήσετε μια χειροκίνητη εξαέρωση</a>" [▶ 268]) ή να χρησιμοποιήσετε τη λειτουργία αυτόματης εξαέρωσης (ανατρέξτε στην ενότητα "<a href="#">Για να πραγματοποιήσετε μια αυτόματη εξαέρωση</a>" [▶ 268]).</li> <li>▪ Η πίεση του νερού είναι &gt;1 bar.</li> <li>▪ Το δοχείο διαστολής ΔΕΝ έχει υποστεί βλάβη.</li> <li>▪ Η βάνα (αν υπάρχει) του κυκλώματος νερού προς το δοχείο διαστολής είναι ανοιχτή.</li> <li>▪ Η αντίσταση στο κύκλωμα νερού ΔΕΝ είναι τόσο υψηλή για την αντλία (ανατρέξτε στην καμπύλη ESP στο κεφάλαιο "Τεχνικά δεδομένα").</li> </ul> <p>Αν το πρόβλημα παραμένει μετά την εκτέλεση όλων των παραπάνω ελέγχων, επικοινωνήστε με τον αντιπρόσωπο. Σε ορισμένες περιπτώσεις, είναι φυσιολογικό η μονάδα να αποφασίζει να χρησιμοποιήσει χαμηλή ροή νερού.</p>
Ο όγκος νερού στην εγκατάσταση είναι πολύ χαμηλός	<p>Βεβαιωθείτε ότι ο όγκος νερού στην εγκατάσταση βρίσκεται πάνω από την ελάχιστη απαιτούμενη τιμή (ανατρέξτε στην ενότητα "<a href="#">8.5.2 Για να ελέγξετε τον όγκο και την παροχή του νερού</a>" [▶ 114]).</p>

### 15.3.2 Σύμπτωμα: Το ζεστό νερό ΔΕΝ φτάνει στην επιθυμητή θερμοκρασία

Πιθανές αιτίες	Διορθωτική ενέργεια
Ένας από τους αισθητήρες θερμοκρασίας δοχείου παρουσιάζει βλάβη.	Συμβουλευτείτε το εγχειρίδιο συντήρησης της μονάδας για την αντίστοιχη διορθωτική ενέργεια.



Πιθανές αιτίες	Διορθωτική ενέργεια
Ο βοηθητικός λέβητας δεν λειτουργεί σωστά.	<p>Αν έχει συνδεθεί βοηθητικός λέβητας απευθείας στο δοχείο, βεβαιωθείτε ότι:</p> <ul style="list-style-type: none"> <li>ο λέβητας λειτουργεί σωστά.</li> <li>η απόδοση του λέβητα είναι επαρκής.</li> </ul>

## 15.3.3 Σύμπτωμα: Ο συμπιεστής ΔΕΝ ξεκινά (θέρμανση χώρου ή θέρμανση νερού χρήσης)

Πιθανές αιτίες	Διορθωτική ενέργεια
Ο συμπιεστής δεν μπορεί να ξεκινήσει αν η θερμοκρασία νερού είναι πολύ χαμηλή. Η μονάδα θα χρησιμοποιήσει τον εφεδρικό θερμαντήρα για να φτάσει στην ελάχιστη θερμοκρασία νερού (12°C), μετά την οποία μπορεί να ξεκινήσει να λειτουργεί ο συμπιεστής.	<p>Αν ο εφεδρικός θερμαντήρας δεν ξεκινήσει, ελέγξτε και βεβαιωθείτε ότι:</p> <ul style="list-style-type: none"> <li>Η τροφοδοσία του εφεδρικού θερμαντήρα είναι καλωδιωμένη σωστά.</li> <li>Η θερμική προστασία εφεδρικού θερμαντήρα ΔΕΝ έχει ενεργοποιηθεί.</li> <li>Οι επαφές του εφεδρικού θερμαντήρα ΔΕΝ είναι κατεστραμμένες.</li> </ul> <p>Αν το πρόβλημα παραμένει, επικοινωνήστε με τον αντιπρόσωπο της περιοχής σας.</p>
Οι ρυθμίσεις της τροφοδοσίας με μειωμένη χρέωση ΔΕΝ αντιστοιχούν στις ηλεκτρικές συνδέσεις	<p>Αυτές οι ρυθμίσεις θα πρέπει να αντιστοιχούν με τις συνδέσεις που περιγράφονται στις εξής ενότητες:</p> <ul style="list-style-type: none"> <li>"9.3.2 Για να συνδέσετε τα καλώδια της κεντρικής τροφοδοσίας" [▶ 136]</li> <li>"9.1.4 Πληροφορίες για την τροφοδοσία με μειωμένη χρέωση" [▶ 127]</li> <li>"9.1.5 Επισκόπηση των ηλεκτρικών συνδέσεων με εξαίρεση των εξωτερικών ενεργοποιητών" [▶ 127]</li> </ul>
Έχει αποσταλεί το σήμα τροφοδοσίας με μειωμένη χρέωση από την εταιρεία ηλεκτρισμού	<p>Στο χειριστήριο της μονάδας μεταβείτε στις επιλογές [8.5.B] Πληροφορίες &gt; Ενεργοποιητές &gt; Επαφή εξαναγκασμένης απενεργοποίησης.</p> <p>Αν η λειτουργία Επαφή εξαναγκασμένης απενεργοποίησης έχει οριστεί σε Ενεργοποίηση, η μονάδα λειτουργεί με τροφοδοσία με μειωμένη χρέωση. Περιμένετε μέχρι να επανέλθει το ρεύμα (2 ώρες το μέγιστο).</p>

Πιθανές αιτίες	Διορθωτική ενέργεια
Η λειτουργία ζεστού νερού χρήσης (συμπεριλαμβανομένης της απολύμανσης) και η λειτουργία θέρμανσης χώρου έχουν προγραμματιστεί να ξεκινήσουν ταυτόχρονα.	Αλλάξτε το πρόγραμμα, ώστε να μην ξεκινούν ταυτόχρονα οι δύο λειτουργίες.



#### 15.3.4 Ένδειξη: Το σύστημα παράγει ήχους τρεχούμενου νερού μετά την αρχική εκκίνηση

Πιθανή αιτία	Διορθωτική ενέργεια
Υπάρχει αέρας στο σύστημα.	Εξαερώστε το σύστημα. <sup>(a)</sup>
Λανθασμένη υδραυλική εξισορρόπηση.	Οι ακόλουθες ενέργειες πρέπει να εκτελεστούν από τον εγκαταστάτη: <ol style="list-style-type: none"> <li>1 Εκτελέστε υδραυλική εξισορρόπηση προκειμένου να εξασφαλίσετε ότι η ροή έχει κατανεμηθεί σωστά μεταξύ των εκπομπών.</li> <li>2 Αν η υδραυλική εξισορρόπηση δεν επαρκεί, αλλάξτε τις ρυθμίσεις περιορισμού κυκλοφορητή ([9-0D] και [9-0E] εφόσον υπάρχουν).</li> </ol>
Διάφορες δυσλειτουργίες.	Ελέγξτε αν εμφανίζεται η ένδειξη  ή  στην αρχική οθόνη του χειριστηρίου. Ανατρέξτε στην ενότητα "15.4.1 Για να εμφανίσετε το κείμενο βοήθειας σε περίπτωση δυσλειτουργίας" [▶ 288] για περισσότερες πληροφορίες σχετικά με τη δυσλειτουργία.

<sup>(a)</sup> Συνιστάται εξαέρωση με χρήση της λειτουργίας εξαέρωσης της μονάδας (πρέπει να εκτελεστεί από τον εγκαταστάτη). Αν πραγματοποιήσετε εξαέρωση από τους εκπομπούς θερμότητας ή τους συλλέκτες, λάβετε υπόψη τα εξής:

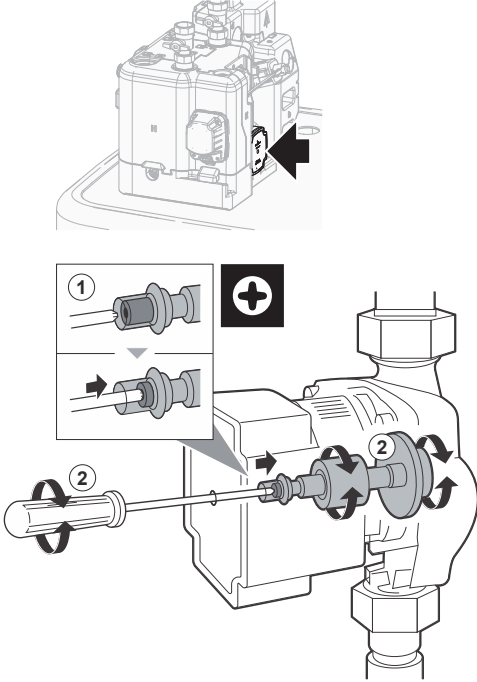


#### ΠΡΟΕΙΔΟΠΟΙΗΣΗ

**Εξαέρωση εκπομπών θερμότητας ή συλλεκτών.** Προτού πραγματοποιήσετε εξαέρωση στους εκπομπούς θερμότητας ή τους συλλέκτες, ελέγξτε αν εμφανίζεται η ένδειξη  ή  στην αρχική οθόνη του χειριστηρίου.

- Αν δεν εμφανίζεται, μπορείτε να πραγματοποιήσετε εξαέρωση αμέσως.
- Αν εμφανίζεται, βεβαιωθείτε ότι ο χώρος που θέλετε να εξαερώσετε αερίζεται επαρκώς. **Αιτία:** Αν πραγματοποιήσετε εξαέρωση στους εκπομπούς θερμότητας ή τους συλλέκτες, ενδέχεται να προκληθεί διαρροή ψυκτικού στο κύκλωμα νερού και, κατόπιν, στο χώρο.

## 15.3.5 Σύμπτωμα: Η αντλία είναι φραγμένη

Πιθανές αιτίες	Διορθωτικές ενέργειες
<p>Αν η μονάδα έχει παραμείνει εκτός λειτουργίας για μεγάλο χρονικό διάστημα, ενδέχεται να έχει σχηματιστεί ίζημα που εμποδίζει τη λειτουργία του ρότορα του κυκλοφορητή.</p>	<p>Αφαιρέστε τη βίδα από το περίβλημα του στάτορα και, με ένα κατσαβίδι, κουνήστε μπροστά και πίσω τον κεραμικό άξονα του ρότορα μέχρι να ξεκολλήσει.<sup>(a)</sup></p> <p><b>Σημείωση:</b> ΜΗΝ ασκήσετε υπερβολική δύναμη.</p> 

<sup>(a)</sup> Εάν δεν μπορείτε να ξεκολλήσετε τον ρότορα της αντλίας με αυτήν τη μέθοδο, θα χρειαστεί να αποσυναρμολογήσετε την αντλία και να γυρίσετε τον ρότορα με το χέρι.

## 15.3.6 Σύμπτωμα: Ο κυκλοφορητής κάνει θόρυβο (δημιουργία φυσαλίδων)

Πιθανές αιτίες	Διορθωτική ενέργεια
<p>Υπάρχει αέρας στο σύστημα</p>	<p>Κάντε εξαέρωση χειροκίνητα (ανατρέξτε στην ενότητα "Για να πραγματοποιήσετε μια χειροκίνητη εξαέρωση" [▶ 268]) ή χρησιμοποιήστε τη λειτουργία αυτόματης εξαέρωσης (ανατρέξτε στην ενότητα "Για να πραγματοποιήσετε μια αυτόματη εξαέρωση" [▶ 268]).</p>

Πιθανές αιτίες	Διορθωτική ενέργεια
Η πίεση του νερού στην είσοδο του κυκλοφορητή είναι πολύ χαμηλή	Ελέγξτε και βεβαιωθείτε ότι: <ul style="list-style-type: none"> <li>▪ Η πίεση του νερού είναι &gt;1 bar.</li> <li>▪ Ο αισθητήρας πίεσης νερού δεν έχει υποστεί βλάβη.</li> <li>▪ Το δοχείο διαστολής ΔΕΝ έχει υποστεί βλάβη.</li> <li>▪ Η βάνα (αν υπάρχει) του κυκλώματος νερού προς το δοχείο διαστολής είναι ανοιχτή.</li> <li>▪ Η ρύθμιση προπίεσης του δοχείου διαστολής είναι σωστή.</li> </ul>

### 15.3.7 Σύμπτωμα: Ανοίγει η ανακουφιστική βαλβίδα

Πιθανές αιτίες	Διορθωτική ενέργεια
Η βάνα (αν υπάρχει) του κυκλώματος νερού προς το δοχείο διαστολής είναι κλειστή.	Ανοίξτε τη βάνα.
Το μανομετρικό ύψος του κυκλώματος νερού είναι πολύ χαμηλό	Το μανομετρικό ύψος του κυκλώματος νερού είναι η διαφορά ύψους μεταξύ της εσωτερικής μονάδας και του υψηλότερου σημείου του κυκλώματος νερού. Αν η εσωτερική μονάδα βρίσκεται στο υψηλότερο σημείο της εγκατάστασης, το ύψος εγκατάστασης θεωρείται ότι είναι 0 m. Το μέγιστο μανομετρικό ύψος του κυκλώματος νερού είναι 10 m. Συμβουλευτείτε τις απαιτήσεις εγκατάστασης.

### 15.3.8 Σύμπτωμα: Διαρροή της ανακουφιστικής βαλβίδας νερού

Πιθανές αιτίες	Διορθωτική ενέργεια
Βρωμιά μπλοκάρει την έξοδο της ανακουφιστικής βαλβίδας νερού	Ελέγξτε αν η ανακουφιστική βαλβίδα λειτουργεί σωστά γυρίζοντας αριστερόστροφα τον κόκκινο διακόπτη στη βαλβίδα: <ul style="list-style-type: none"> <li>▪ Αν ΔΕΝ ακούσετε τον χαρακτηριστικό ήχο, επικοινωνήστε με τον τοπικό αντιπρόσωπο.</li> <li>▪ Αν το νερό συνεχίζει να ρέει έξω από τη μονάδα, κλείστε πρώτα και τις δύο βάνες αποκοπής, εισόδου και εξόδου νερού, και έπειτα συμβουλευτείτε τον τοπικό αντιπρόσωπο.</li> </ul>

## 15.3.9 Σύμπτωμα: Ο χώρος ΔΕΝ θερμαίνεται επαρκώς σε χαμηλές εξωτερικές θερμοκρασίες

Πιθανές αιτίες	Διορθωτική ενέργεια
Δεν έχει ενεργοποιηθεί η λειτουργία του εφεδρικού θερμαντήρα	<p>Ελέγξτε τα εξής:</p> <ul style="list-style-type: none"> <li>▪ Η λειτουργία του εφεδρικού θερμαντήρα έχει ενεργοποιηθεί.</li> </ul> <p>Μεταβείτε στο: [9.3.8]: <b>Ρυθμίσεις εγκαταστάτη &gt; Εφεδρικό σύστημα θέρμανσης &gt; Λειτουργία [4-00]</b></p> <ul style="list-style-type: none"> <li>▪ Ο ασφαλειοδιακόπτης του εφεδρικού θερμαντήρα είναι ενεργοποιημένος. Αν όχι, ενεργοποιήστε τον.</li> <li>▪ Η διάταξη θερμικής προστασίας του εφεδρικού θερμαντήρα ΔΕΝ έχει ενεργοποιηθεί. Αν έχει ενεργοποιηθεί, ελέγξτε τα ακόλουθα στοιχεία και, κατόπιν, πατήστε το κουμπί επαναφοράς στον ηλεκτρικό πίνακα: <ul style="list-style-type: none"> <li>- Την πίεση νερού</li> <li>- Αν υπάρχει αέρας στο σύστημα</li> <li>- Τη λειτουργία εξαέρωσης</li> </ul> </li> </ul>
Ο βοηθητικός λέβητας δεν λειτουργεί σωστά.	<p>Αν έχει συνδεθεί βοηθητικός λέβητας απευθείας στο δοχείο και είναι ενεργοποιημένη η υποστήριξη θέρμανσης χώρου, βεβαιωθείτε ότι:</p> <ul style="list-style-type: none"> <li>▪ ο λέβητας λειτουργεί σωστά.</li> <li>▪ η απόδοση του λέβητα είναι επαρκής.</li> </ul>
Η θερμοκρασία ισορροπίας του εφεδρικού θερμαντήρα δεν έχει ρυθμιστεί σωστά	<p>Αυξήστε τη θερμοκρασία ισορροπίας για να ενεργοποιήσετε τη λειτουργία του εφεδρικού θερμαντήρα σε υψηλότερη εξωτερική θερμοκρασία.</p> <p>Μεταβείτε στο: [9.3.7]: <b>Ρυθμίσεις εγκαταστάτη &gt; Εφεδρικό σύστημα θέρμανσης &gt; Θερμοκρασία ισορροπίας [5-01]</b></p>
Υπάρχει αέρας στο σύστημα.	<p>Πραγματοποιήστε χειροκίνητη ή αυτόματη εξαέρωση. Ανατρέξτε στη λειτουργία εξαέρωσης στο κεφάλαιο "<a href="#">12 Έναρξη λειτουργίας</a>" [▶ 263].</p>

Πιθανές αιτίες	Διορθωτική ενέργεια
Χρησιμοποιείται πάρα πολύ υψηλή ισχύς της αντλίας θερμότητας για την παραγωγή ζεστού νερού χρήσης	<p>Ελέγξτε αν οι ρυθμίσεις της λειτουργίας <b>Προτεραιότητα θέρμανσης χώρου</b> είναι σωστά ρυθμισμένες:</p> <ul style="list-style-type: none"> <li>Βεβαιωθείτε ότι η λειτουργία <b>Προτεραιότητα θέρμανσης χώρου</b> είναι ενεργοποιημένη.</li> </ul> <p>Μεταβείτε στο [9.6.1]: Ρυθμίσεις εγκαταστάτη &gt; Εξισορρόπηση &gt; Προτεραιότητα θέρμανσης χώρου [5-02]</p> <ul style="list-style-type: none"> <li>Αυξήστε τη "θερμοκρασία προτεραιότητας θέρμανσης χώρου" για να ενεργοποιήσετε τη λειτουργία του εφεδρικού θερμαντήρα σε υψηλότερη εξωτερική θερμοκρασία.</li> </ul> <p>Μεταβείτε στο [9.6.3]: Ρυθμίσεις εγκαταστάτη &gt; Εξισορρόπηση &gt; Θερμοκρασία προτεραιότητας [5-03]</p>

#### 15.3.10 Σύμπτωμα: Η λειτουργία απολύμανσης δοχείου ΔΕΝ ολοκληρώθηκε σωστά (σφάλμα-AH)

Πιθανές αιτίες	Διορθωτική ενέργεια
Η λειτουργία απολύμανσης διακόπηκε από την παροχή ζεστού νερού χρήσης	Προγραμματίστε την εκκίνηση της λειτουργίας απολύμανσης όταν ΔΕΝ αναμένεται παροχή ζεστού νερού χρήσης για τις επόμενες 4 ώρες.
Υπήρξε παροχή μεγάλης ποσότητας ζεστού νερού χρήσης λίγο πριν την προγραμματισμένη εκκίνηση της λειτουργίας απολύμανσης	Αν στη ρύθμιση [5.6] <b>Δοχείο &gt; Λειτουργία θέρμανσης</b> είναι επιλεγμένη η λειτουργία <b>Μόνο αναθέρμανση</b> , συνιστάται ο προγραμματισμός της εκκίνησης της λειτουργίας απολύμανσης τουλάχιστον 4 ώρες μετά από την τελευταία αναμενόμενη παροχή ζεστού νερού χρήσης μεγάλης ποσότητας. Αυτή η εκκίνηση μπορεί να ρυθμιστεί από τις ρυθμίσεις εγκαταστάτη (λειτουργία απολύμανσης).
Η λειτουργία απολύμανσης διακόπηκε χειροκίνητα: η ρύθμιση [C.3] <b>Λειτουργία &gt; Δοχείο</b> απενεργοποιήθηκε κατά την απολύμανση.	ΜΗΝ διακόπτετε τη λειτουργία δοχείου κατά την απολύμανση.

## 15.4 Επίλυση προβλημάτων βάσει των κωδικών σφαλμάτων

Εάν εκδηλωθεί πρόβλημα στη μονάδα, το τηλεχειριστήριο εμφανίζει κωδικό σφάλματος. Είναι σημαντικό να κατανοήσετε το πρόβλημα και να πάρετε μέτρα πριν ακυρώσετε έναν κωδικό σφάλματος. Αυτό πρέπει να γίνει από εξουσιοδοτημένο τεχνικό εγκατάστασης ή από τον τοπικό αντιπρόσωπο.

Αυτό το κεφάλαιο σας παρέχει μια εικόνα επισκόπησης των πιο πιθανών κωδικών σφάλματος και των περιγραφών τους, όπως εμφανίζονται στο τηλεχειριστήριο.



### ΠΛΗΡΟΦΟΡΙΕΣ

Συμβουλευτείτε το εγχειρίδιο συντήρησης για τα εξής:

- Την πλήρη λίστα των κωδικών σφαλμάτων
- Για πιο λεπτομερείς οδηγίες αντιμετώπισης προβλημάτων για κάθε σφάλμα

### 15.4.1 Για να εμφανίσετε το κείμενο βοήθειας σε περίπτωση δυσλειτουργίας

Σε περίπτωση δυσλειτουργίας, στην αρχική οθόνη εμφανίζονται τα ακόλουθα ανάλογα με τη σοβαρότητα:

- : Σφάλμα
- : Δυσλειτουργία




















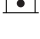
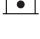
Μπορείτε να λάβετε μια σύντομη και μια αναλυτική περιγραφή της δυσλειτουργίας ως εξής:











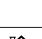
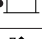



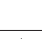
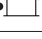


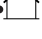


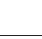
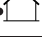



<b>1</b>	Πατήστε τον αριστερό επιλογέα για να ανοίξετε το κύριο μενού και μεταβείτε στο στοιχείο <b>Δυσλειτουργία</b> . Αποτέλεσμα: #Στην οθόνη εμφανίζεται μια σύντομη περιγραφή του σφάλματος και ο κωδικός σφάλματος.	
<b>2</b>	Πατήστε <b>?</b> στην οθόνη σφάλματος. Αποτέλεσμα: #Στην οθόνη εμφανίζεται μια αναλυτική περιγραφή του σφάλματος.	<b>?</b>




























### 15.4.2 Κωδικοί σφαλμάτων: Επισκόπηση










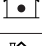







#### Κωδικοί σφαλμάτων της μονάδας

Κωδικός σφάλματος	Περιγραφή
7H-01	Πρόβλημα ροής νερού
7H-04	Πρόβλημα ροής νερού κατά την παραγωγή ζεστού νερού χρήσης
7H-05	Πρόβλημα ροής νερού κατά τη θέρμανση/δειγματοληψία
7H-06	Πρόβλημα ροής νερού κατά την ψύξη/απόψυξη
7H-07	Πρόβλημα ροής νερού. Η απεμπλοκή της αντλίας είναι ενεργή
7H-08	Δυσλειτουργία κυκλοφορητή κατά τη λειτουργία (ανατροφοδότηση κυκλοφορητή)

Κωδικός σφάλματος	Περιγραφή
80-00	 Πρόβλημα αισθητήρα θερμοκρασίας νερού επιστροφής
81-00	 Πρόβλημα αισθητήρα θερμοκρασίας εξερχόμενου νερού
81-01	 Δυσλειτουργία του αισθητήρα μικτού κυκλώματος νερού.
81-06	 Δυσλειτουργία αισθητήρα θερμοκρασίας εισερχόμενου νερού (εσωτερική μονάδα)
81-07	 Θερμοκρασία εξερχόμενου νερού ανάμιξης μετά τη δυσλειτουργία του θερμίστορ δοχείου (DLWA2)
89-01	 Ενεργοποιήθηκε η αντιψυκτική προστασία του εναλλάκτη θερμότητας κατά την απόψυξη (σφάλμα)
89-02	 Ενεργοποιήθηκε η αντιψυκτική προστασία του εναλλάκτη θερμότητας κατά τη θέρμανση / ZNX. (προειδοποίηση)
89-03	 Ενεργοποιήθηκε η αντιψυκτική προστασία του εναλλάκτη θερμότητας κατά την απόψυξη (προειδοποίηση)
89-05	 Ενεργοποιήθηκε η αντιψυκτική προστασία του εναλλάκτη θερμότητας κατά την ψύξη. (σφάλμα)
89-06	 Ενεργοποιήθηκε η αντιψυκτική προστασία του εναλλάκτη θερμότητας κατά την ψύξη. (προειδοποίηση)
8F-00	 Ασυνήθιστη αύξηση θερμοκρασίας εξερχόμενου νερού (ZNX)
8H-00	 Ασυνήθιστη αύξηση θερμοκρασίας εξερχόμενου νερού
8H-01	 Υπερθέρμανση μικτού κυκλώματος νερού
8H-02	 Υπερθέρμανση μικτού κυκλώματος νερού (θερμοστάτης)
8H-03	 Υπερθέρμανση κυκλώματος νερού (θερμοστάτης)
8H-08	 Υπερθέρμανση κυκλώματος νερού
A1-00	 Πρόβλημα ανίχνευσης σημείου μηδενισμού
A5-00	 EM: Πρόβλημα διακοπής τάσης σε περιόδους αιχμής λόγω υψηλής πίεσης/αντιψυκτικής προστασίας
AA-01	 Υπερθέρμανση εφεδρικού συστήματος θέρμανσης ή το καλώδιο ρεύματος του ΕΣΘ δεν έχει συνδεθεί
AH-00	 Η λειτουργία απολύμανσης δοχείου δεν ολοκληρώθηκε σωστά
AJ-03	 Απαιτείται πάρα πολύς χρόνος για τη θέρμανση του ZNX

Κωδικός σφάλματος	Περιγραφή
C0-00	 Δυσλειτουργία αισθητήρα ροής
C4-00	 Πρόβλημα αισθητήρα θερμοκρασίας εναλλάκτη θερμότητας
C5-00	 Δυσλειτουργία αισθητήρα εναλλάκτη θερμότητας
CJ-02	 Πρόβλημα αισθητήρα θερμοκρασίας χώρου
E1-00	 ΕΞΜ: Ελαττωματική PCB
E2-00	 Σφάλμα ανίχνευσης διαρροής ρεύματος
E3-00	 ΕΞΜ: Ενεργοποίηση διακόπτη υψηλής πίεσης (ΔΥΠ)
E3-24	 Δυσλειτουργία του αισθητήρα υψηλής πίεσης
E4-00	 Μη φυσιολογική πίεση αναρρόφησης
E5-00	 ΕΞΜ: Υπερθέρμανση του κινητήρα του inverter συμπιεστή
E6-00	 ΕΞΜ: Σφάλμα κατά την εκκίνηση του συμπιεστή
E7-00	 ΕΞΜ: Δυσλειτουργία κινητήρα ανεμιστήρα εξωτερικής μονάδας
E8-00	 ΕΞΜ: Υπέρταση εισόδου ισχύος
E9-00	 Δυσλειτουργία της ηλεκτρονικής βαλβίδας εκτόνωσης
EA-00	 ΕΞΜ: Πρόβλημα εναλλαγής ψύξης/ θέρμανσης
EC-00	 Ασυνήθιστη αύξηση θερμοκρασίας δοχείου
EC-04	 Προθέρμανση δοχείου
F3-00	 ΕΞΜ: Δυσλειτουργία θερμοκρασίας σωλήνα εκκένωσης
F6-00	 ΕΞΜ: Μη φυσιολογική υψηλή πίεση κατά την ψύξη
FA-00	 ΕΞΜ: Μη φυσιολογική υψηλή πίεση, ενεργοποίηση ΔΥΠ
H0-00	 ΕΞΜ: Πρόβλημα αισθητήρα τάσης/έντασης
H1-00	 Πρόβλημα εξωτερικού αισθητήρα θερμοκρασίας
H3-00	 ΕΞΜ: Δυσλειτουργία διακόπτη υψηλής πίεσης (ΔΥΠ)
H4-00	 Δυσλειτουργία διακόπτη χαμηλής πίεσης
H5-00	 Δυσλειτουργία προστασίας υπερφόρτωσης του συμπιεστή
H6-00	 ΕΞΜ: Δυσλειτουργία αισθητήρα ανίχνευσης θέσης
H8-00	 ΕΞΜ: Δυσλειτουργία συστήματος εισόδου συμπιεστή (ΕΣ)

Κωδικός σφάλματος	Περιγραφή
H9-00	 ΕΞΜ: Δυσλειτουργία εξωτερικού αισθητήρα αέρα
HC-01	 Πρόβλημα δεύτερου αισθητήρα θερμοκρασίας δοχείου
HC-09	 Πρόβλημα αισθητήρα θερμοκρασίας δοχείου
HJ-10	 Δυσλειτουργία αισθητήρα πίεσης νερού
J3-00	 ΕΞΜ: Δυσλειτουργία αισθητήρα σωλήνα εκκένωσης
J3-10	 Δυσλειτουργία αισθητήρα θύρας συμπιεστή
J5-00	 Δυσλειτουργία αισθητήρα σωλήνα αναρρόφησης
J6-00	 ΕΞΜ: Δυσλειτουργία αισθητήρα εναλλάκτη θερμότητας
J6-07	 ΕΞΜ: Δυσλειτουργία αισθητήρα εναλλάκτη θερμότητας
J8-00	 Δυσλειτουργία του αισθητήρα ψυκτικού υγρού
JA-00	 ΕΞΜ: Δυσλειτουργία αισθητήρα υψηλής πίεσης
JC-00	 Δυσλειτουργία αισθητήρα χαμηλής πίεσης
JC-01	 Δυσλειτουργία πίεσης εξατμιστή
L1-00	 Δυσλειτουργία PCB INV
L3-00	 ΕΞΜ: Πρόβλημα αύξησης θερμοκρασίας ηλεκτρικού πίνακα
L4-00	 ΕΞΜ: Δυσλειτουργία αύξησης θερμοκρασίας του πτερυγίου διάχυσης θερμότητας του inverter
L5-00	 ΕΞΜ: Στιγμιαίο ρελέ υπερέντασης (DC) inverter
L8-00	 Δυσλειτουργία εξαιτίας θερμικής προστασίας στην PCB inverter
L9-00	 Αποτροπή κλειδώματος συμπιεστή
LC-00	 Δυσλειτουργία στο σύστημα επικοινωνίας της εξωτερικής μονάδας
P1-00	 Αυξομείωση ρεύματος ανοιχτής φάσης
P3-00	 Μη φυσιολογικό συνεχές ρεύμα
P4-00	 ΕΞΜ: Δυσλειτουργία αισθητήρα θερμοκρασίας του πτερυγίου διάχυσης θερμότητας
PJ-00	 Αναντιστοιχία ρυθμίσεων απόδοσης
U0-00	 ΕΞΜ: Έλλειψη ψυκτικού
U1-00	 Δυσλειτουργία αντίστροφης φάσης/ανοιχτής φάσης
U2-00	 ΕΞΜ: Σφάλμα στην τάση τροφοδοσίας

Κωδικός σφάλματος	Περιγραφή
U3-00	 Η λειτουργία στεγνώματος δαπέδου ενδοδαπέδιας θέρμανσης δεν ολοκληρώνεται σωστά
U4-00	 Πρόβλημα επικοινωνίας εσωτερικής/εξωτερικής μονάδας
U5-00	 Πρόβλημα επικοινωνίας χειριστηρίου
U6-38	 Πρόβλημα επικοινωνίας μονάδας επέκτασης/hydro
U7-00	 ΕΞΜ: Δυσλειτουργία μετάδοσης μεταξύ κύριας CPU - INV CPU
U8-02	 Απώλεια σύνδεσης με το θερμοστάτη χώρου
U8-03	 Καμία σύνδεση με το θερμοστάτη χώρου
U8-04	 Άγνωστη συσκευή USB
U8-05	 Δυσλειτουργία αρχείου
U8-06	 Πρόβλημα επικοινωνίας MMI/κιτ διπλής ζώνης
U8-07	 Σφάλμα επικοινωνίας P1P2
U8-09	 Σφάλμα συμβατότητας έκδοσης λογισμικού MMI {version_MMI_software} / εσωτερικής μονάδας [version_IU_modelname]
U8-11	 Η σύνδεση με την ασύρματη πύλη χάθηκε
UA-00	 Πρόβλημα συμβατότητας μεταξύ εσωτερικής και εξωτερικής μονάδας
UA-17	 Πρόβλημα με τον τύπο δοχείου
UA-59	 Πρόβλημα συνδυασμού HPSU/Hydro
UF-00	 Ανίχνευση ανεστραμμένης σωλήνωσης ή κακής σύνδεσης καλωδίων επικοινωνίας.



#### ΠΛΗΡΟΦΟΡΙΕΣ

Στην περίπτωση που εμφανιστεί ο κωδικός σφάλματος AH και δεν διακοπεί η λειτουργία απολύμανσης λόγω παροχής ζεστού νερού χρήσης, συνιστώνται οι παρακάτω ενέργειες:

- Συνιστάται ο προγραμματισμός της εκκίνησης της λειτουργίας απολύμανσης τουλάχιστον 4 ώρες μετά από την τελευταία αναμενόμενη παροχή μεγάλης ποσότητας ζεστού νερού. Αυτή η εκκίνηση μπορεί να ρυθμιστεί από τις ρυθμίσεις εγκαταστάτη (λειτουργία απολύμανσης).



#### ΕΙΔΟΠΟΙΗΣΗ

Αν η ελάχιστη ροή νερού είναι χαμηλότερη από αυτήν τη ροή που αναγράφεται στον παρακάτω πίνακα, η λειτουργία της μονάδας θα διακοπεί προσωρινά και το χειριστήριο θα εμφανίσει το σφάλμα 7H-01. Μετά από κάποιο χρονικό διάστημα, θα γίνει αυτόματη επαναφορά αυτού του σφάλματος και η μονάδα θα συνεχίσει να λειτουργεί.

**Ελάχιστη απαιτούμενη παροχή**

12 l/min

**ΠΛΗΡΟΦΟΡΙΕΣ**

Το σφάλμα AJ-03 διορθώνεται αυτόματα όταν η θέρμανση δοχείου γίνει ξανά κανονική.

**ΠΛΗΡΟΦΟΡΙΕΣ**

Αν παρουσιαστεί σφάλμα U8-04, ενδέχεται να γίνει επαναφορά του σφάλματος μετά από επιτυχημένη ενημέρωση του λογισμικού. Αν το λογισμικό δεν ενημερωθεί με επιτυχία, τότε πρέπει να βεβαιωθείτε ότι η συσκευή USB έχει μορφή FAT32.

**ΠΛΗΡΟΦΟΡΙΕΣ**

Το χειριστήριο θα εμφανίζει τον τρόπο επαναφοράς ενός κωδικού σφάλματος.

# 16 Απόρριψη



## ΕΙΔΟΠΟΙΗΣΗ

ΜΗΝ προσπαθήσετε να αποσυναρμολογήσετε μόνοι σας το σύστημα: η αποσυναρμολόγηση του συστήματος, ο χειρισμός του ψυκτικού, του λαδιού και των άλλων τμημάτων ΠΡΕΠΕΙ να συμμορφώνονται με την ισχύουσα νομοθεσία. Οι μονάδες ΠΡΕΠΕΙ να υποβάλλονται σε επεξεργασία σε ειδική εγκατάσταση επεξεργασίας για επαναχρησιμοποίηση, ανακύκλωση και ανάκτηση.

## Σε αυτό το κεφάλαιο

16.1	Διαδικασία εκκένωσης .....	294
16.2	Για να αποστραγγίσετε το δοχείο αποθήκευσης.....	295
16.2.1	Για να αποστραγγίσετε το δοχείο αποθήκευσης χωρίς συνδεδεμένο σύστημα ηλιακών χωρίς πίεση.....	295
16.2.2	Για να αποστραγγίσετε το δοχείο αποθήκευσης με συνδεδεμένο σύστημα ηλιακών χωρίς πίεση .....	298

## 16.1 Διαδικασία εκκένωσης

**Παράδειγμα:** Για την προστασία του περιβάλλοντος, πραγματοποιήστε εκκένωση όταν πρόκειται να αλλάξετε θέση ή να απορρίψετε τη μονάδα.



## ΚΙΝΔΥΝΟΣ: ΚΙΝΔΥΝΟΣ ΕΚΡΗΞΗΣ

**Εκκένωση αντλίας – Διαρροή ψυκτικού.** Εάν θέλετε να εκκενώσετε το σύστημα και υπάρχει διαρροή στο κύκλωμα ψυκτικού:

- ΜΗΝ χρησιμοποιήσετε την λειτουργία αυτόματης εκκένωσης της μονάδας, με την οποία μπορείτε να συλλέξετε όλο το ψυκτικό από το σύστημα στην εξωτερική μονάδα. **Πιθανή συνέπεια:** Αυτοκαύση και έκρηξη του συμπιεστή λόγω εισόδου αέρα στον συμπιεστή λειτουργίας.
- Χρησιμοποιήστε ένα ξεχωριστό σύστημα ανάκτησης έτσι ώστε να ΜΗΝ χρειάζεται να λειτουργεί ο συμπιεστής της μονάδας.



## ΕΙΔΟΠΟΙΗΣΗ

Κατά τη λειτουργία εκκένωσης, διακόψτε τη λειτουργία του συμπιεστή πριν από την αφαίρεση των σωληνώσεων ψυκτικού. Αν ο συμπιεστής συνεχίζει να λειτουργεί και η βάνα διακοπής είναι ανοιχτή κατά την εκκένωση, θα απορροφηθεί αέρας από το σύστημα. Ενδέχεται να προκληθεί βλάβη του συμπιεστή ή ζημιά στο σύστημα λόγω ασυνήθιστης πίεσης στο κύκλωμα ψυκτικού.



## ΕΙΔΟΠΟΙΗΣΗ





**Πριν από την εκκένωση ψυκτικού.** Πριν χρησιμοποιήσετε τη λειτουργία αυτόματης εκκένωσης ψυκτικού της μονάδας, ορίστε τις ακόλουθες ρυθμίσεις:

- Ορίστε τη ρύθμιση [C-07]=0 (ή [2.9]: Κύρια ζώνη > Έλεγχος = Εξερχόμενο νερό)
- Ορίστε τη ρύθμιση [E-08]=0 (ή [9.F]: Ρυθμίσεις εγκαταστάτη > Λειτ. εξοικ. ενέργειας = Όχι)

Η λειτουργία εκκένωσης ψυκτικού θα εξαγάγει όλο το ψυκτικό από το σύστημα στην εξωτερική μονάδα.

- 1 Αφαιρέστε το καπάκι από τη βαλβίδα διακοπής υγρού και τη βαλβίδα διακοπής αερίου.
- 2 Εγκαταστήστε ένα μανόμετρο στη βαλβίδα διακοπής αερίου.

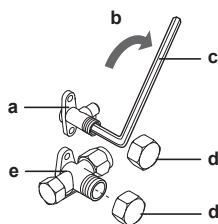
- 3 Ξεκινήστε τη λειτουργία εκκένωσης ψυκτικού μέσω του χειριστηρίου που είναι ενσωματωμένο στην εσωτερική μονάδα:

1	Ορίστε το επίπεδο πρόσβασης χρήστη στην επιλογή <b>Εγκαταστάτης</b> . Ανατρέξτε στην ενότητα " <b>Για να αλλάξετε το επίπεδο πρόσβασης χρήστη</b> " [▶ 161].	—
2	Μεταβείτε στο [A.5]: <b>Πρώτη εκκίνηση &gt; Εκκένωση</b> .	
3	Επιλέξτε <b>Εκκένωση</b> .	
4	Επιλέξτε <b>OK</b> για επιβεβαίωση. Αποτέλεσμα: #Ξεκινά η λειτουργία εκκένωσης ψυκτικού. Σταματάει αυτόματα όταν ολοκληρωθεί.	
	Για να σταματήσετε τη λειτουργία εκκένωσης ψυκτικού μη αυτόματα:	—
1	Στο μενού, μεταβείτε στην επιλογή <b>Διακοπή εκκένωσης</b> .	
2	Επιλέξτε <b>OK</b> για επιβεβαίωση.	

- 4 Μετά από 5 έως 10 λεπτά (μετά από μόνο 1 ή 2 λεπτά στην περίπτωση πολύ χαμηλών θερμοκρασιών περιβάλλοντος (<math><-10^{\circ}\text{C}</math>)), κλείστε τη βαλβίδα διακοπής υγρού με εξάγωνο κλειδί.

- 5 Ελέγξτε με το μανόμετρο αν έχει επιτευχθεί εκκένωση.

- 6 Μετά από 2-3 λεπτά, κλείστε τη βαλβίδα διακοπής αερίου και διακόψτε τη λειτουργία εκκένωσης ψυκτικού.



- a Βαλβίδα διακοπής υγρού  
b Κατεύθυνση κλεισίματος  
c Εξάγωνο κλειδί  
d Καπάκι βαλβίδας  
e Βαλβίδα διακοπής αερίου

## 16.2 Για να αποστραγγίσετε το δοχείο αποθήκευσης



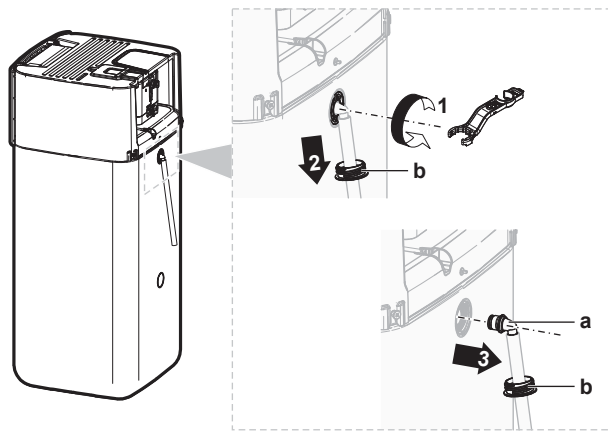
### ΚΙΝΔΥΝΟΣ: ΚΙΝΔΥΝΟΣ ΕΓΚΑΥΜΑΤΟΣ

Το νερό στο δοχείο αποθήκευσης και σε όλους τους συνδεδεμένους σωλήνες μπορεί να είναι καυτό.

- 16.2.1 Για να αποστραγγίσετε το δοχείο αποθήκευσης χωρίς συνδεδεμένο σύστημα ηλιακών χωρίς πίεση

### Για να προετοιμάσετε την αποστράγγιση όταν δεν υπάρχει προαιρετικό κιτ πλήρωσης και αποστράγγισης

- 1 Ανοίξτε το βιδωτό πώμα της σύνδεσης υπερχειλίσης.
- 2 Αποσυνδέστε τον σύνδεσμο υπερχειλίσης.

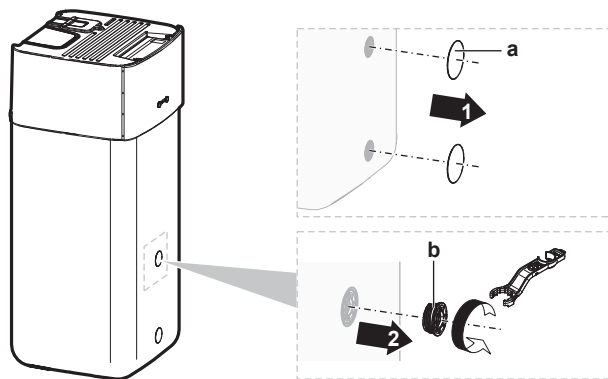


**a** Σύνδεσμος υπερχειίλισης  
**b** Βιδωτό πώμα

- 3 Συνδέστε το ελεύθερο άκρο του εύκαμπτου σωλήνα αποστράγγισης υπερχειίλισης σε κατάλληλο σημείο αποχέτευσης.

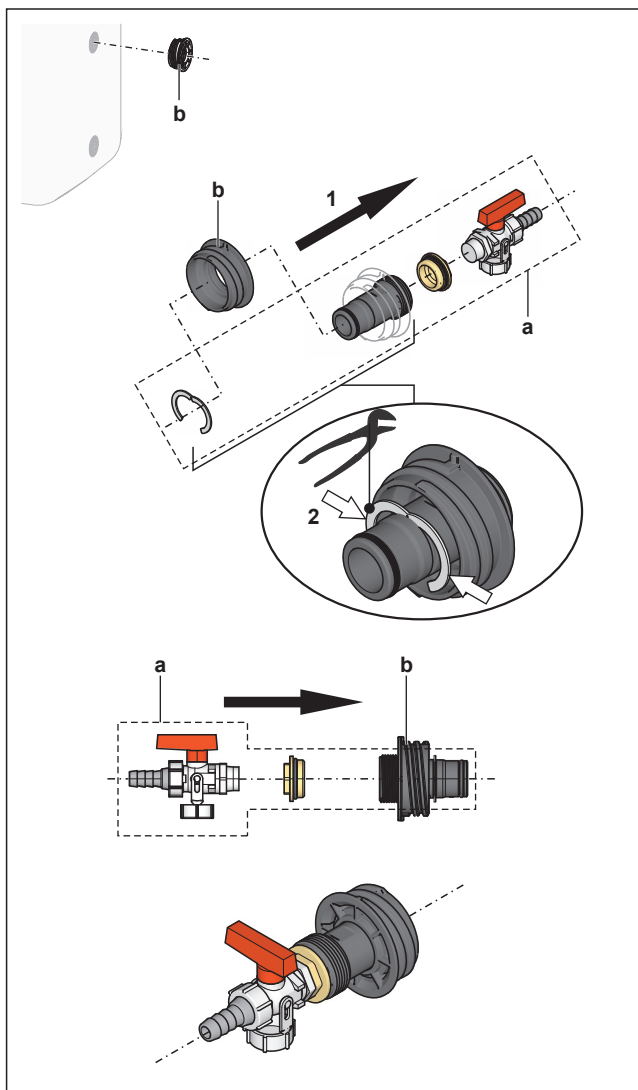
### Για να προετοιμάσετε την αποστράγγιση όταν υπάρχει προαιρετικό κιτ πλήρωσης και αποστράγγισης

- 1 Αφαιρέστε το κάλυμμα σύνδεσης από τα βιδωτά πώματα στο μπροστινό μέρος.
- 2 Ανοίξτε το βιδωτό πώμα της πάνω σύνδεσης στο μπροστινό μέρος.



**a** Κάλυμμα σύνδεσης  
**b** Βιδωτό πώμα

- 3 Εισαγάγετε το βιδωτό πώμα στο κιτ πλήρωσης και αποστράγγισης και στερεώστε το με το κλιπ που περιέχεται στο προαιρετικό κιτ.



- a** Κιτ πλήρωσης και αποστράγγισης  
**b** Βιδωτό πώμα

- 4** Συνδέστε το ελεύθερο άκρο του εύκαμπτου σωλήνα αποστράγγισης σε κατάλληλο σημείο αποχέτευσης.

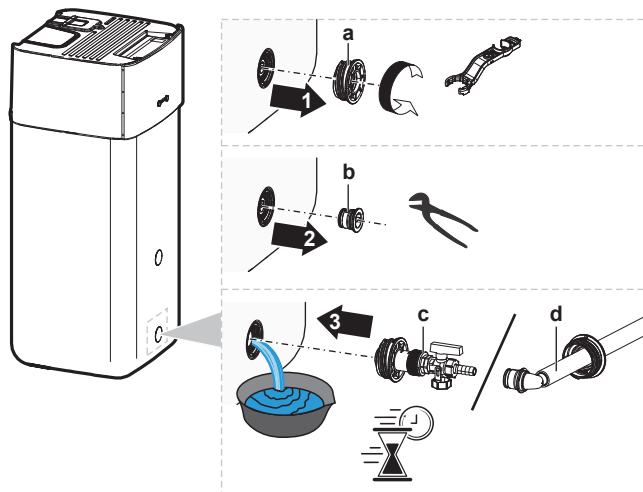
#### Για να αποστραγγίσετε το δοχείο αποθήκευσης



#### ΕΙΔΟΠΟΙΗΣΗ

Όταν αφαιρεθεί το πώμα στεγανοποίησης της σύνδεσης αποστράγγισης, θα τρέξει αμέσως νερό από το δοχείο αποθήκευσης. Φροντίστε να συλλέξετε επαρκώς το νερό που θα τρέξει.

- 1** Τοποθετήστε έναν κατάλληλο δίσκο κάτω από τη σύνδεση αποχέτευσης για να συλλέξετε το νερό που θα τρέξει.
- 2** Ανοίξτε το βιδωτό πώμα, αφαιρέστε το πώμα στεγανοποίησης και κλείστε ΑΜΕΣΩΣ με το βιδωτό πώμα με σύνδεση αποστράγγισης που προετοιμάσατε προηγουμένως.



- a Βιδωτό πώμα
- b Πώμα στεγανοποίησης
- c Βιδωτό πώμα με σύνδεση αποστράγγισης (προαιρετικό κιτ πλήρωσης και αποστράγγισης)
- d Βιδωτό πώμα με σύνδεση αποστράγγισης (σύνδεσμος υπερχειλίσας)

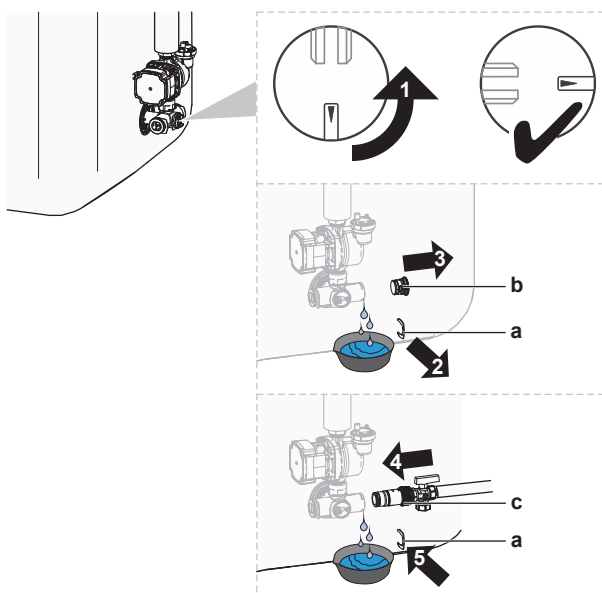
16.2.2 Για να αποστραγγίσετε το δοχείο αποθήκευσης με συνδεδεμένο σύστημα ηλιακών χωρίς πίεση



#### ΕΙΔΟΠΟΙΗΣΗ

Μπορείτε να αποστραγγίσετε το δοχείο αποθήκευσης από τη σύνδεση αποστράγγισης μόνο αν διατίθεται προαιρετικό κιτ πλήρωσης και αποστράγγισης (περιγράφεται παρακάτω). Διαφορετικά, αποστραγγίστε με αντλία και εύκαμπτο σωλήνα μέσω της σύνδεσης επιστροφής ηλιακών.

- 1 Γυρίστε τη βάνα σύνδεσης αποστράγγισης στην υποδεικνυόμενη θέση.
- 2 Τοποθετήστε έναν κατάλληλο δίσκο κάτω από τη σύνδεση αποχέτευσης για να συλλέξετε το νερό που θα τρέξει.
- 3 Αφαιρέστε το κλιπ και το πώμα στεγανοποίησης.
- 4 Εισαγάγετε το κιτ πλήρωσης και αποστράγγισης και ασφαλίστε το με το κλιπ.





- a Κλιπ
- b Πώμα στεγανοποίησης
- c Κιτ πλήρωσης και αποστράγγισης

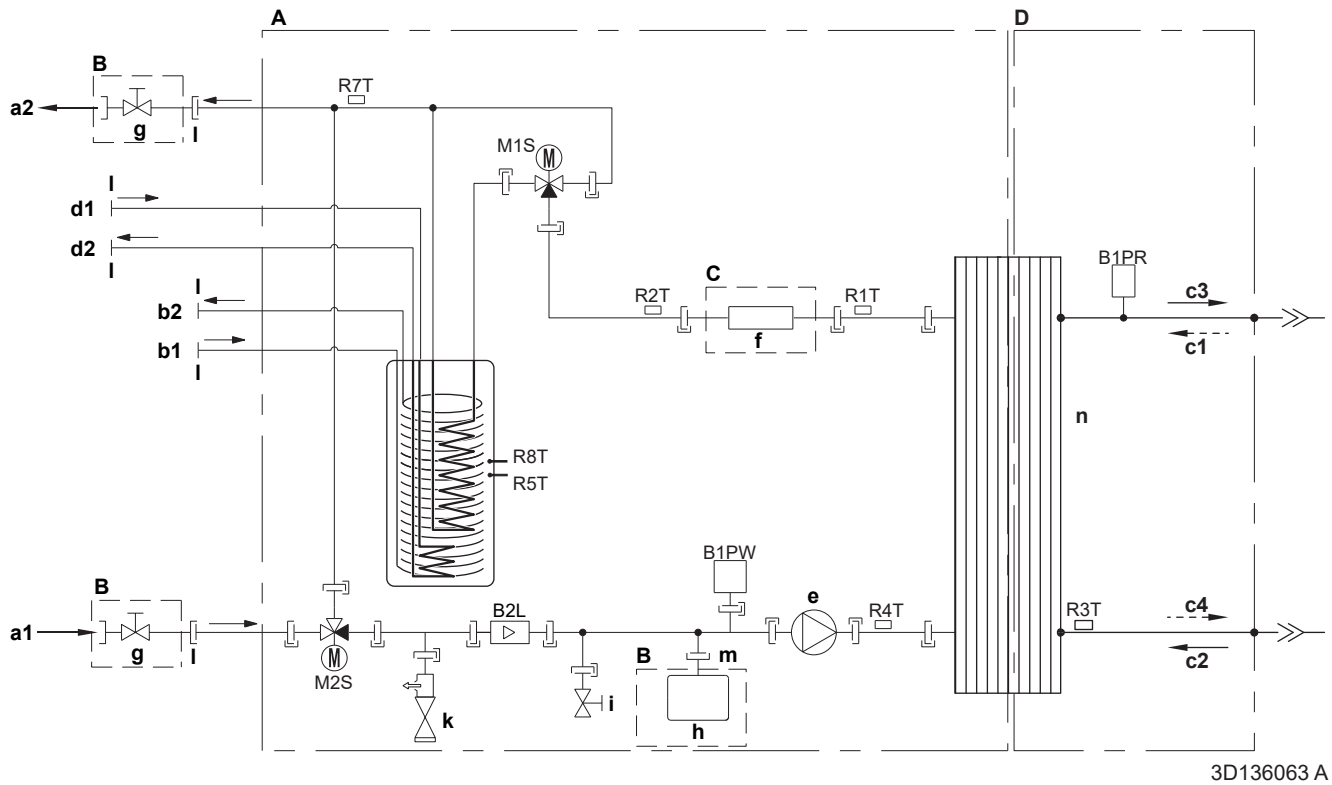
- 5 Ανοίξτε τη βάνα του κιτ πλήρωσης και αποστράγγισης.
- 6 Γυρίστε τη βάνα σύνδεσης αποστράγγισης στην τυπική θέση.



- i** Συσσωρευτής
- j** Διαχωριστής συμπιεστή
- k** Σιγαστήρας

-  Θέρμανση
-  Ψύξη

## 17.2 Διάγραμμα σωληνώσεων: Εσωτερική μονάδα



- A** Εσωτερική μονάδα
- B** Επιτόπιας εγκατάστασης
- C** Προαιρετικό
- D** Πλευρά ψυκτικού
- a1** Θέρμανση/ψύξη χώρου – ΕΙΣΟΔΟΣ νερού (βιδωτή σύνδεση, 1")
- a2** Θέρμανση/ψύξη χώρου – ΕΞΟΔΟΣ νερού (βιδωτή σύνδεση, 1")
- b1** ZNX – ΕΙΣΟΔΟΣ κρύου νερού (βιδωτή σύνδεση, 1")
- b2** ZNX – ΕΞΟΔΟΣ ζεστού νερού (βιδωτή σύνδεση, 1")
- c1** ΕΙΣΟΔΟΣ ψυκτικού αερίου (λειτουργία θέρμανσης, συμπτυκτωτής)
- c2** ΕΙΣΟΔΟΣ ψυκτικού υγρού (λειτουργία ψύξης, εξατμιστής)
- c3** ΕΞΟΔΟΣ ψυκτικού αερίου (λειτουργία ψύξης, εξατμιστής)
- c4** ΕΞΟΔΟΣ ψυκτικού υγρού (λειτουργία θέρμανσης, συμπτυκτωτής)
- d1** ΕΙΣΟΔΟΣ νερού από τη δυτική πηγή θερμότητας (βιδωτή σύνδεση, 1")
- d2** ΕΞΟΔΟΣ νερού προς τη δυτική πηγή θερμότητας (βιδωτή σύνδεση, 1")
- e** Κυκλοφορητής
- f** Εφεδρικός θερμαντήρας
- g** Βάνα αποκοπής, θηλυκή-θηλυκή 1"
- h** Δοχείο διαστολής
- i** Βάνα αποστράγγισης
- k** Βάνα ασφαλείας
- l** Εξωτερικό σπειρώμα 1"
- m** Εξωτερικό σπειρώμα 3/4"
- n** Πλακοειδής εναλλάκτης θερμότητας
- B2L** Αισθητήρας ροής
- B1PR** Αισθητήρας πίεσης ψυκτικού
- B1PW** Αισθητήρας πίεσης νερού θέρμανσης χώρου
- M1S** Βάνα δοχείου
- M2S** Βάνα παράκαμψης
- R1T** Θερμίστορ (πλακοειδής εναλλάκτης θερμότητας – ΕΞΟΔΟΣ νερού)
- R2T** Θερμίστορ (εφεδρικός θερμαντήρας – ΕΞΟΔΟΣ νερού)
- R3T** Θερμίστορ (πλευρά ψυκτικού υγρού)
- R4T** Θερμίστορ (εισερχόμενο νερό)
- R5T, R8T** Θερμίστορ (δοχείο ZNX)
- R7T** Θερμίστορ (δοχείο – ΕΞΟΔΟΣ νερού)
- |— Βιδωτή σύνδεση
- >>— Σύνδεση με ρακόρ
- |— Σύνδεση με ταχυσύνδεσμο
- Σύνδεση με χαλκοσυγκόλληση


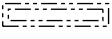
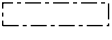

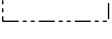


## 17.3 Διάγραμμα καλωδίωσης: Εξωτερική μονάδα

Ανατρέξτε στο διάγραμμα εσωτερικής καλωδίωσης που παρέχεται με τη μονάδα (στο εσωτερικό του επάνω πλαισίου). Παρακάτω παρατίθενται οι συντομογραφίες που χρησιμοποιούνται.

### (1) Σχεδιάγραμμα συνδέσεων

Αγγλικά	Μετάφραση
Connection diagram	Σχεδιάγραμμα συνδεσμολογίας

### (2) Σημειώσεις

Αγγλικά	Μετάφραση
Notes	Σημειώσεις
	Σύνδεση
X1M	Γενικός ακροδέκτης
-----	Καλώδιο γείωσης
-----	Εμπορίου
	Προαιρετικό εξάρτημα
	Ηλεκτρικός πίνακας
	PCB
	Η καλωδίωση εξαρτάται από το μοντέλο
	Προστατευτική γείωση
	Καλώδια του εμπορίου

#### ΣΗΜΕΙΩΣΕΙΣ:

- Κατά τη λειτουργία, μην βραχυκυκλώνετε τη διάταξη προστασίας S1PH.
- Ανατρέξτε στον πίνακα συνδυασμών και στο εγχειρίδιο του προαιρετικού εξαρτήματος για τον τρόπο σύνδεσης των καλωδίων στα X6A, X28A και X77A.
- Χρώματα: BLK: μαύρο, RED: κόκκινο, BLU: μπλε, WHT: λευκό, GRN: πράσινο, YLW: κίτρινο

### (3) Υπόμνημα

AL*	Σύνδεσμος
C*	Πυκνωτής
DB*	Γέφυρα ανόρθωσης
DC*	Σύνδεσμος
DP*	Σύνδεσμος
E*	Σύνδεσμος
F1U	Ασφάλεια T 6,3 A 250 V
FU1, FU2	Ασφάλεια T 3,15 A 250 V
FU3	Ασφάλεια T 30 A 250 V
H*	Σύνδεσμος

IPM*		Ηλεκτρονική μονάδα ισχύος Intelligent
L		Σύνδεσμος
LED 1~5		Ενδεικτική λυχνία
LED A		Λυχνία ελέγχου
L*		Πηνίο
M1C		Μοτέρ συμπιεστή
M1F		Μοτέρ ανεμιστήρα
MR*		Μαγνητικό ρελέ
N		Σύνδεσμος
PCB1		Πλακέτα τυπωμένου κυκλώματος (κεντρική)
PS		Διακοπτόμενη τροφοδοσία
Q1L		Διάταξη θερμικής προστασίας
Q1DI	#	Ρελέ διαρροής
Q*		Διπολικό τρανζίστορ με μονωμένη πύλη (IGBT)
R1T		Θερμίστορ (αέρας)
R2T		Θερμίστορ (εναλλάκτης θερμότητας)
R3T		Θερμίστορ (εκκένωση)
RTH2		Αντίσταση
S		Σύνδεσμος
S1PH		Πρεσοστάτης υψηλής πίεσης
S2~80		Σύνδεσμος
SA1		Συσκευή προστασίας από υπερβολική τάση
SHM		Σταθερή πλάκα πλακέτας ακροδεκτών
U, V, W		Σύνδεσμος
V3, V4, V401		Βαρίστορ
X*A		Σύνδεσμος
X*M		Πλακέτα ακροδεκτών
Y1E		Ηλεκτρονική εκτονωτική βαλβίδα
Y1S		Ηλεκτρομαγνητική βαλβίδα (4οδη βάνα)
Z*C		Φίλτρο θορύβου (πυρήνας φερρίτη)
Z*F		Φίλτρο θορύβου

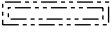
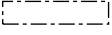
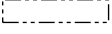
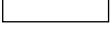
\* Προαιρετικό

# Εμπορίου

## 17.4 Διάγραμμα καλωδίωσης: Εσωτερική μονάδα

Ανατρέξτε στο διάγραμμα εσωτερικής καλωδίωσης που παρέχεται με τη μονάδα (στο εσωτερικό του καλύμματος του ηλεκτρικού πίνακα της εσωτερικής μονάδας). Παρακάτω παρατίθενται οι συντομογραφίες που χρησιμοποιούνται.

### Σημειώσεις που πρέπει να λάβετε υπόψη προτού εκκινήσετε τη μονάδα

Αγγλικά	Μετάφραση
Notes to go through before starting the unit	Σημειώσεις που πρέπει να λάβετε υπόψη προτού εκκινήσετε τη μονάδα
X1M	Γενικός ακροδέκτης
X12M	Ακροδέκτης καλωδίωσης του εμπορίου για συνδέσεις εναλλασσόμενου ρεύματος
X15M	Ακροδέκτης καλωδίωσης του εμπορίου για συνδέσεις συνεχούς ρεύματος
X6M	Ακροδέκτης τροφοδοσίας εφεδρικού θερμαντήρα
-----	Καλωδίωση γείωσης
-----	Εμπορίου
①	Διάφορες δυνατότητες καλωδίωσης
	Προαιρετικό εξάρτημα
	Δεν έχει συνδεθεί στον ηλεκτρικό πίνακα
	Η καλωδίωση εξαρτάται από το μοντέλο
	PCB
Backup heater power supply	Τροφοδοσία εφεδρικού θερμαντήρα
<input type="checkbox"/> 3V (1N~, 230 V, 3 kW)	<input type="checkbox"/> 3V (1N~, 230 V, 3 kW)
<input type="checkbox"/> 6V (1N~, 230 V, 6 kW)	<input type="checkbox"/> 6V (1N~, 230 V, 6 kW)
<input type="checkbox"/> 6WN/9WN (3N~, 400 V, 6/9 kW)	<input type="checkbox"/> 6WN/9WN (3N~, 400 V, 6/9 kW)
User installed options	Προαιρετικά εξαρτήματα εγκατεστημένα από το χρήστη
<input type="checkbox"/> Backup heater	<input type="checkbox"/> Εφεδρικός θερμαντήρας
<input type="checkbox"/> Remote user interface	<input type="checkbox"/> Ειδικό χειριστήριο άνεσης (BRC1HHDA που χρησιμοποιείται ως θερμοστάτης χώρου)
<input type="checkbox"/> Ext. indoor thermistor	<input type="checkbox"/> Εξωτερικός αισθητήρας θερμοκρασίας εσωτερικού χώρου
<input type="checkbox"/> Ext outdoor thermistor	<input type="checkbox"/> Εξωτερικό θερμίστορ θερμοκρασίας περιβάλλοντος
<input type="checkbox"/> Demand PCB	<input type="checkbox"/> PCB ζήτησης λειτουργίας
<input type="checkbox"/> Smartgrid kit	<input type="checkbox"/> Κιτ έξυπνου δικτύου
<input type="checkbox"/> WLAN adapter module	<input type="checkbox"/> Μονάδα προσαρμογέα WLAN
<input type="checkbox"/> WLAN cartridge	<input type="checkbox"/> Κάρτα WLAN

Αγγλικά	Μετάφραση
<input type="checkbox"/> Bizone mixing kit	<input type="checkbox"/> Κιτ ανάμιξης διπλής ζώνης
<input type="checkbox"/> Safety thermostat	<input type="checkbox"/> Θερμοστάτης ασφαλείας
Main LWT	Θερμοκρασία εξερχόμενου νερού κύριας ζώνης
<input type="checkbox"/> On/OFF thermostat (wired)	<input type="checkbox"/> Θερμοστάτης ΕΝΕΡΓΟΠΟΙΗΣΗΣ/ΑΠΕΝΕΡΓΟΠΟΙΗΣΗΣ (ενσύρματος)
<input type="checkbox"/> On/OFF thermostat (wireless)	<input type="checkbox"/> Θερμοστάτης ΕΝΕΡΓΟΠΟΙΗΣΗΣ/ΑΠΕΝΕΡΓΟΠΟΙΗΣΗΣ (ασύρματος)
<input type="checkbox"/> Ext. thermistor	<input type="checkbox"/> Εξωτερικό θερμίστορ
<input type="checkbox"/> Heat pump convector	<input type="checkbox"/> Θερμοπομπός αντλίας θερμότητας
Add LWT	Θερμοκρασία εξερχόμενου νερού συμπληρωματικής ζώνης
<input type="checkbox"/> On/OFF thermostat (wired)	<input type="checkbox"/> Θερμοστάτης ΕΝΕΡΓΟΠΟΙΗΣΗΣ/ΑΠΕΝΕΡΓΟΠΟΙΗΣΗΣ (ενσύρματος)
<input type="checkbox"/> On/OFF thermostat (wireless)	<input type="checkbox"/> Θερμοστάτης ΕΝΕΡΓΟΠΟΙΗΣΗΣ/ΑΠΕΝΕΡΓΟΠΟΙΗΣΗΣ (ασύρματος)
<input type="checkbox"/> Ext. thermistor	<input type="checkbox"/> Εξωτερικό θερμίστορ
<input type="checkbox"/> Heat pump convector	<input type="checkbox"/> Θερμοπομπός αντλίας θερμότητας

#### Θέση στον ηλεκτρικό πίνακα

Αγγλικά	Μετάφραση
Position in switch box	Θέση στον ηλεκτρικό πίνακα
SWB1	Κεντρικός ηλεκτρικός πίνακας
SWB2	Ηλεκτρικός πίνακας εφεδρικού θερμαντήρα

#### Υπόμνημα

A1P		Κεντρική PCB
A2P	*	Θερμοστάτης ΕΝΕΡΓΟΠΟΙΗΣΗΣ/ΑΠΕΝΕΡΓΟΠΟΙΗΣΗΣ (PC=κύκλωμα τροφοδοσίας)
A3P	*	Θερμοπομπός αντλίας θερμότητας
A8P	*	PCB ζήτησης λειτουργίας
A11P		MMI (= χειριστήριο της εσωτερικής μονάδας) – Κεντρική PCB
A14P	*	PCB του ειδικού Χειριστηρίου άνεσης (BRC1HHDA που χρησιμοποιείται ως θερμοστάτης χώρου)
A15P	*	PCB δέκτη (ασύρματος θερμοστάτης ΕΝΕΡΓΟΠΟΙΗΣΗΣ/ΑΠΕΝΕΡΓΟΠΟΙΗΣΗΣ)
A20P	*	Μονάδα WLAN
A23P		PCB επέκτασης μονάδας hydro
A30P		PCB κιτ ανάμιξης διπλής ζώνης
DS1(A8P)	*	Διακόπτης DIP

F1B	#	Ασφάλεια υπερέντασης εφεδρικού θερμαντήρα
F2B	#	Κύρια ασφάλεια υπερέντασης
FU1 (A1P)		Ασφάλεια (T 5 A 250 V για PCB)
FU1 (A23P)		Ασφάλεια (3,15 A 250 V για PCB)
K1A, K2A	*	Ρελέ έξυπνου δικτύου υψηλής τάσης
K1M, K2M		Επαφή εφεδρικού θερμαντήρα
K5M		Επαφή ασφαλείας εφεδρικού θερμαντήρα
M2P	#	Κυκλοφορητής ζεστού νερού χρήσης
M4S	#	2οδη βάνα για λειτουργία ψύξης
PC (A15P)	*	Κύκλωμα παροχής
Q1L		Διάταξη θερμικής προστασίας εφεδρικού θερμαντήρα
Q4L	#	Θερμοστάτης ασφαλείας
Q*DI	#	Ρελέ διαρροής
R1H (A2P)	*	Αισθητήρας υγρασίας
R1T (A2P)	*	Θερμοστάτης ΕΝΕΡΓΟΠΟΙΗΣΗΣ/ΑΠΕΝΕΡΓΟΠΟΙΗΣΗΣ αισθητήρα χώρου
R2T (A2P)	*	Εξωτερικός αισθητήρας (δαπέδου ή χώρου)
R6T	*	Εξωτερικός αισθητήρας θερμοκρασίας περιβάλλοντος εσωτερικού ή εξωτερικού χώρου
S1S	#	Επαφή τροφοδοσίας με μειωμένη χρέωση
S2S	#	Είσοδος 1 μετρητή ηλεκτρικού ρεύματος
S3S	#	Είσοδος 2 μετρητή ηλεκτρικού ρεύματος
S4S	#	Τροφοδοσία εισόδου έξυπνου δικτύου
S6S~S9S	*	Ψηφιακές εισοδοί περιορισμού ισχύος
S10S~S11S	#	Επαφή έξυπνου δικτύου χαμηλής τάσης
S12S		Είσοδος μετρητή αερίου
S13S		Είσοδος ηλιακών
TR1		Μετασηματιστής ρεύματος
X*, X*A, X*Y, Y*		Σύνδεσμος
X*M		Πλακέτα ακροδεκτών

\* Προαιρετικό

# Εμπορίου

### Μετάφραση κειμένου στο διάγραμμα καλωδίωσης

Αγγλικά	Μετάφραση
(1) Main power connection	(1) Σύνδεση κεντρικής τροφοδοσίας
Outdoor unit	Εξωτερική μονάδα
SWB1	Ηλεκτρικός πίνακας
(2) User interface	(2) Χειριστήριο

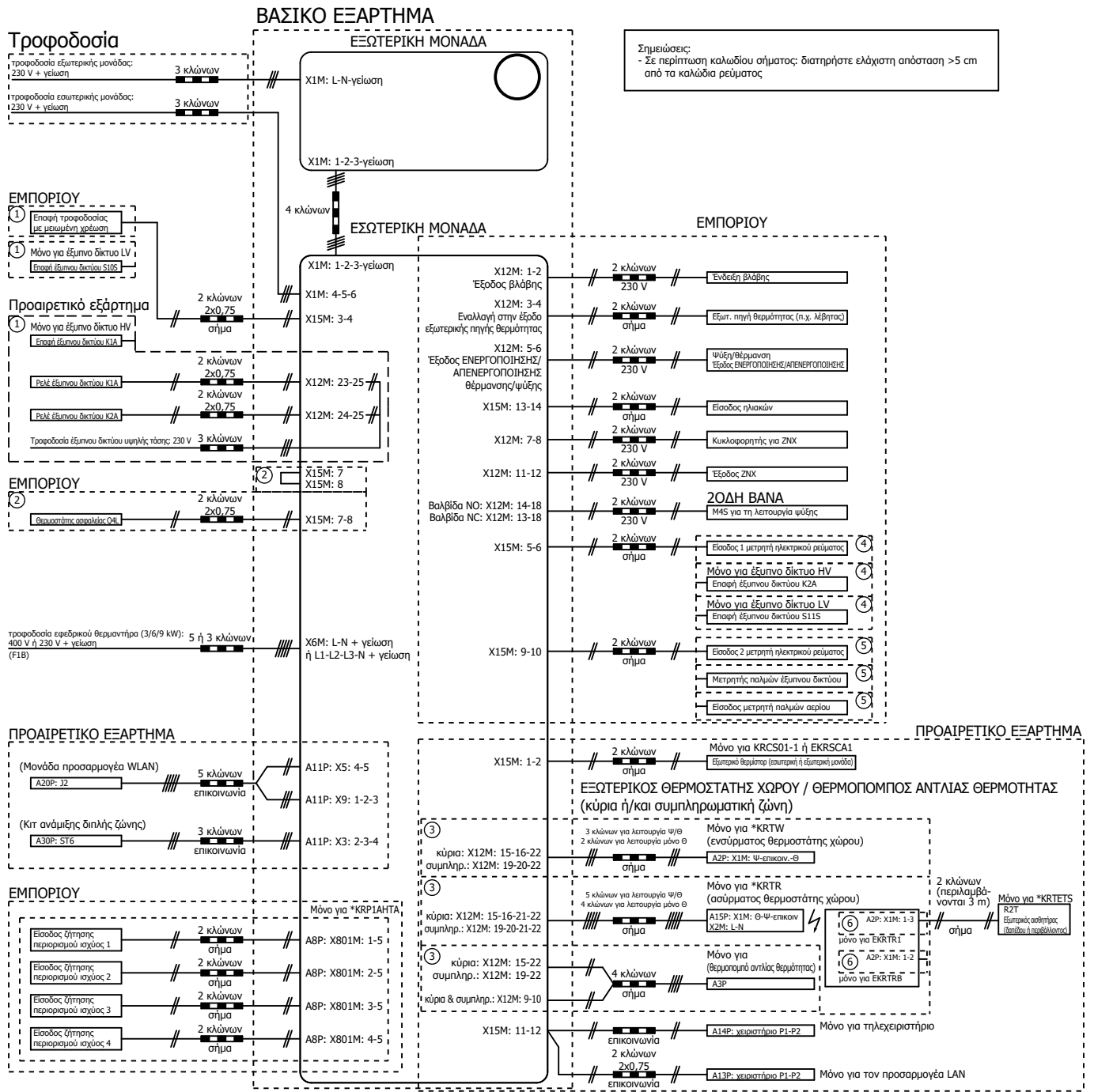
Αγγλικά	Μετάφραση
Only for remote user interface	Μόνο για το χειριστήριο που χρησιμοποιείται ως θερμοστάτης χώρου
SD card	Υποδοχή κάρτας για την κάρτα WLAN
SWB1	Ηλεκτρικός πίνακας
WLAN cartridge	Κάρτα WLAN
WLAN cartridge option	Προαιρετική κάρτα WLAN
WLAN adapter module option	Προαιρετική μονάδα προσαρμογέα WLAN
(3) Field supplied options	(3) Προαιρετικά εξαρτήματα του εμπορίου
12 V DC pulse detection (voltage supplied by PCB)	12 V DC ανίχνευση παλμών (τροφοδοσία μέσω PCB)
230 V AC Control Device	Χειριστήριο 230 V AC
230 V AC supplied by PCB	230 V AC που παρέχεται μέσω PCB
Alarm output	Έξοδος βλάβης
BUH option	Προαιρετικός εφεδρικός θερμαντήρας
BUH option only for *	Προαιρετικός εφεδρικός θερμαντήρας μόνο για *
Bizone mixing kit	Κιτ ανάμιξης διπλής ζώνης
Continuous	Συνεχές ρεύμα
DHW Output	Έξοδος ζεστού νερού χρήσης
DHW pump	Κυκλοφορητής ζεστού νερού χρήσης
DHW pump output	Έξοδος κυκλοφορητή ζεστού νερού χρήσης
Electrical meters	Μετρητές ηλεκτρικού ρεύματος
Ext. ambient sensor option (indoor or outdoor)	Προαιρετικός εξωτερικός αισθητήρας θερμοκρασίας περιβάλλοντος (εσωτερικού ή εξωτερικού χώρου)
Ext. heat source	Εξωτερική πηγή θερμότητας
For external power supply	Για εξωτερική τροφοδοσία
For HP tariff	Για τη μέτρηση κατανάλωσης της αντλίας θερμότητας
For internal power supply	Για εσωτερική τροφοδοσία
For HV smartgrid	Για Έξυπνο δίκτυο υψηλής τάσης
For LV smartgrid	Για Έξυπνο δίκτυο χαμηλής τάσης
For safety thermostat	Για θερμοστάτη ασφαλείας
For smartgrid	Για Έξυπνο δίκτυο
Gas meter	Μετρητής αερίου
Inrush	Ρεύμα εκκίνησης

Αγγλικά	Μετάφραση
Max. load	Μέγιστο φορτίο
Normally closed	Κανονικά κλειστή
Normally open	Κανονικά ανοιχτή
Note: outputs can be taken from terminal positions X12M.17(L)-18(N) and X12M.17(L)-11(N). Max. 2 outputs at once are possible this way.	Σημείωση: οι εξόδοι μπορούν να ληφθούν από τις θέσεις των ακροδεκτών X12M.17(L)-18(N) και X12M.17(L)-11(N). Με αυτόν τον τρόπο είναι δυνατή η ύπαρξη 2 εξόδων το μέγιστο ταυτόχρονα.
Preferential kWh rate power supply contact: 16 V DC detection (voltage supplied by PCB)	Επαφή τροφοδοσίας με μειωμένη χρέωση: ανίχνευση 16 V DC (τροφοδοσία μέσω PCB).
Safety thermostat contact: 16 V DC detection (voltage supplied by PCB)	Επαφή θερμοστάτη ασφαλείας: ανίχνευση 16 V DC (τροφοδοσία μέσω PCB)
Shut-off valve	Βάνα αποκοπής
Smartgrid contacts	Επαφές Έξυπνου δικτύου
Smartgrid feed-in	Τροφοδοσία εισόδου Έξυπνου δικτύου
Solar input	Είσοδος ηλιακών
Space C/H On/OFF output	Έξοδος ΕΝΕΡΓΟΠΟΙΗΣΗΣ/ ΑΠΕΝΕΡΓΟΠΟΙΗΣΗΣ θέρμανσης/ψύξης χώρου
SWB1	Ηλεκτρικός πίνακας
(4) Option PCBs	(4) Προαιρετικές PCB
Only for demand PCB option	Μόνο για προαιρετική PCB ζήτησης λειτουργίας
Power limitation digital inputs: 12 V DC / 12 mA detection (voltage supplied by PCB)	Ψηφιακές εισοδοί περιορισμού ισχύος: ανίχνευση 12 V DC / 12 mA (τροφοδοσία μέσω PCB)
SWB	Ηλεκτρικός πίνακας
(5) External On/OFF thermostats and heat pump convector	(5) Εξωτερικοί θερμοστάτες ΕΝΕΡΓΟΠΟΙΗΣΗΣ/ΑΠΕΝΕΡΓΟΠΟΙΗΣΗΣ και θερμοπομπός αντλίας θερμότητας
Additional LWT zone	Συμπληρωματική ζώνη θερμοκρασίας εξερχόμενου νερού
Main LWT zone	Κύρια ζώνη θερμοκρασίας εξερχόμενου νερού
Only for external sensor (floor/ambient)	Μόνο για εξωτερικό αισθητήρα (δαπέδου ή χώρου)
Only for heat pump convector	Μόνο για θερμοπομπό αντλίας θερμότητας
Only for wired On/OFF thermostat	Μόνο για ενσύρματο θερμοστάτη ΕΝΕΡΓΟΠΟΙΗΣΗΣ/ΑΠΕΝΕΡΓΟΠΟΙΗΣΗΣ

Αγγλικά	Μετάφραση
Only for wireless On/OFF thermostat	Μόνο για ασύρματο θερμοστάτη ΕΝΕΡΓΟΠΟΙΗΣΗΣ/ΑΠΕΝΕΡΓΟΠΟΙΗΣΗΣ
(6) Backup heater power supply	(6) Τροφοδοσία εφεδρικού θερμαντήρα
Only for ***	Μόνο για ***
SWB2	Ηλεκτρικός πίνακας

### Διάγραμμα ηλεκτρικών συνδέσεων

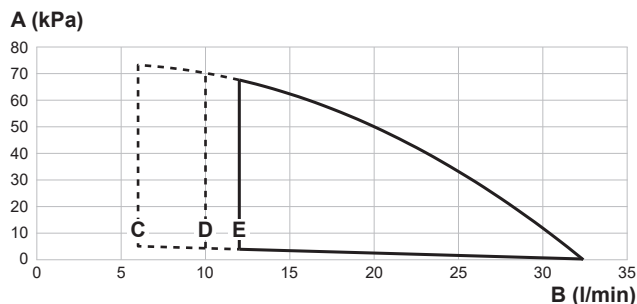
Για περισσότερες λεπτομέρειες, ελέγξτε την καλωδίωση της μονάδας.



4D135453 B

## 17.5 Καμπύλη ESP: Εσωτερική μονάδα

**Σημείωση:** Θα παρουσιαστεί σφάλμα ροής αν δεν επιτευχθεί η ελάχιστη παροχή νερού.



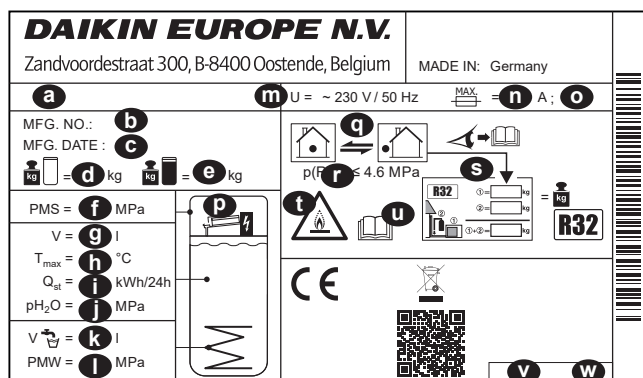
- A** Εξωτερική στατική πίεση στο κύκλωμα θέρμανσης/ψύξης χώρου
- B** Παροχή νερού μέσω της μονάδας στο κύκλωμα θέρμανσης/ψύξης χώρου
- C** Ελάχιστη παροχή νερού κατά την κανονική λειτουργία
- D** Ελάχιστη παροχή νερού κατά τη λειτουργία ψύξης
- E** Ελάχιστη παροχή νερού κατά τη λειτουργία θέρμανσης/απόψυξης και τη λειτουργία εφεδρικού θερμαντήρα

**Διακεκομμένες γραμμές:** Η περιοχή λειτουργίας επεκτείνεται σε χαμηλότερες παροχές μόνο εφόσον η μονάδα λειτουργεί μόνο με την αντλία θερμότητας. (Χωρίς λειτουργία κατά την εκκίνηση, χωρίς λειτουργία εφεδρικού θερμαντήρα, χωρίς λειτουργία απόψυξης.)

**Σημειώσεις:**

- Αν επιλέξετε μια ροή εκτός της περιοχής λειτουργίας, ενδέχεται να προκληθεί βλάβη ή δυσλειτουργία στη μονάδα. Συμβουλευτείτε επίσης το ελάχιστο και μέγιστο επιτρεπόμενο εύρος ροής νερού στις τεχνικές προδιαγραφές.
- Βεβαιωθείτε ότι η ποιότητα του νερού συμμορφώνεται με την οδηγία 2020/2184 της ΕΕ.

## 17.6 Πλακέτα χαρακτηριστικών: Εσωτερική μονάδα



- a** Όνομα μοντέλου
- b** Αριθμός κατασκευής
- c** Ημερομηνία κατασκευής
- d** Βάρος άδειου
- e** Συνολικό βάρος γεμάτου
- f** Μέγ. πίεση λειτουργίας PMS (κύκλωμα θέρμανσης)
- g** Όγκος νερού (δοχείο αποθήκευσης)
- h** Μέγ. θερμοκρασία λειτουργίας  $T_{max}$  (νερό δοχείου αποθήκευσης)
- i** Απώλεια θερμότητας σε λειτουργία αναμονής σε 24 ώρες στους 60°C (δοχείο αποθήκευσης)  $Q_{st}$
- j** Πίεση λειτουργίας νερού αποθήκευσης  $p_{H_2O}$
- k** Όγκος ζεστού νερού χρήσης (εναλλάκτης θερμότητας)

- l** Μέγ. πίεση λειτουργίας PMS (εγκατάσταση πόσιμου νερού)
- m** Ονομαστική τάση U
- n** Ονομαστικό ρεύμα ασφάλειας
- o** Βαθμός προστασίας
- p** Εφεδρικός θερμαντήρας (προαιρετικός)
- q** Κύκλωμα ψυκτικού
- r** Μέγ. πίεση λειτουργίας (κύκλωμα ψυκτικού)
- s** Συνολική ποσότητα πλήρωσης ψυκτικού (για πληροφορίες, ανατρέξτε στις οδηγίες εγκατάστασης για την αντλία θερμότητας της εξωτερικής μονάδας)
- t** Προσοχή: Εύφλεκτο ψυκτικό
- u** Περισσότερες πληροφορίες για το ψυκτικό: Ανατρέξτε στις οδηγίες
- v** Αριθμός εξαρτήματος
- w** Αναθεώρηση

# 18 Γλωσσάρι

**Αντιπρόσωπος**

Αντιπρόσωπος πωλήσεων του προϊόντος.

**Εξουσιοδοτημένος τεχνικός εγκατάστασης**

Άτομο με τεχνικές δεξιότητες που διαθέτει τα απαιτούμενα προσόντα για την εγκατάσταση του προϊόντος.

**Χρήστης**

Ο κάτοχος του προϊόντος και/ή το άτομο που χειρίζεται το προϊόν.

**Ισχύουσα νομοθεσία**

Κάθε οδηγία, νόμος, κανονισμός και/ή κώδικας με ισχύ σε διεθνές, ευρωπαϊκό, εθνικό ή τοπικό επίπεδο, που σχετίζεται και έχει εφαρμογή σε ένα συγκεκριμένο προϊόν ή τομέα.

**Εταιρεία συντήρησης**

Εταιρεία που διαθέτει τα κατάλληλα προσόντα και μπορεί να εκτελέσει ή να συντονίσει την απαιτούμενη συντήρηση του προϊόντος.

**Εγχειρίδιο εγκατάστασης**

Το εγχειρίδιο οδηγιών για ένα συγκεκριμένο προϊόν ή εφαρμογή το οποίο εξηγεί τις διαδικασίες εγκατάστασης, διαμόρφωσης και συντήρησής του/της.

**Εγχειρίδιο λειτουργίας**

Το εγχειρίδιο οδηγιών για ένα συγκεκριμένο προϊόν ή εφαρμογή το οποίο εξηγεί τον τρόπο λειτουργίας του/της.

**Οδηγίες συντήρησης**

Το εγχειρίδιο οδηγιών για ένα συγκεκριμένο προϊόν ή εφαρμογή το οποίο εξηγεί (όπου απαιτείται) τις διαδικασίες εγκατάστασης, διαμόρφωσης, λειτουργίας και/ή συντήρησής του/της.

**Εξαρτήματα**

Ετικέτες, εγχειρίδια, δελτία πληροφοριών και εξοπλισμός που συνοδεύουν το προϊόν και πρέπει να εγκαθίστανται σύμφωνα με τις οδηγίες που δίνονται στη συνοδευτική τεκμηρίωση.

**Προαιρετικός εξοπλισμός**

Εξοπλισμός που κατασκευάζεται ή εγκρίνεται από την Daikin και μπορεί να συνδυαστεί με το προϊόν σύμφωνα με τις οδηγίες που δίνονται στη συνοδευτική τεκμηρίωση.

**Προμήθεια από το τοπικό εμπόριο**

Εξοπλισμός ο οποίος ΔΕΝ κατασκευάζεται από την Daikin και μπορεί να συνδυαστεί με το προϊόν σύμφωνα με τις οδηγίες που δίνονται στη συνοδευτική τεκμηρίωση.

## Πίνακας ρυθμίσεων στον χώρο εγκατάστασης

### Κατάλληλες εσωτερικές μονάδες

EHS04P30EF  
EHSB04P30EF  
EHSX04P30EF  
EHSXB04P30EF  
EHS04P50EF  
EHSXB04P50EF  
EHS08P30EF  
EHSB08P30EF  
EHSX08P30EF  
EHSXB08P30EF  
EHS08P50EF  
EHSB08P50EF  
EHSX08P50EF  
EHSXB08P50EF

### Σημειώσεις

- (\*1) Δοχείο 300\*
- (\*2) Δοχείο 500\*
- (\*3) \*Χ\*
- (\*4) \*Η\*
- (\*5) \*Β\*
- (\*6) ΕΚΕCΒUA3V
- (\*7) ΕΚΕCΒUA6V
- (\*8) ΕΚΕCΒUA9W
- (\*9) Χωρίς BUH
- (\*10) 04P
- (\*11) 08P

Πίνακας ρυθμίσεων στον χώρο εγκατάστασης					Ρύθμιση εγκαταστάτη διαφορετική από την προεπιλεγμένη τιμή	
Δυναμική διαδρομή	Κωδικός χώρου εγκατάστασης	Όνομα ρύθμισης		Εύρος, βήμα Προεπιλεγμένη τιμή	Ημερομηνία	Τιμή
<b>Χώρος</b>						
└ Αντιπανετική προστασία						
1.4.1	[2-06]	Ενεργοποίηση	R/W	0: Όχι 1: <b>Ναι</b>		
1.4.2	[2-05]	Σημείο ρύθμισης χώρου	R/W	4~16°C, βήμα: 1°C 12°C		
└ Εύρος σημείων ρύθμισης						
1.5.1	[3-07]	Ελάχιστη ρύθμιση θέρμανσης	R/W	12~18°C, βήμα: 1°C 12°C		
1.5.2	[3-06]	Μέγιστη ρύθμιση θέρμανσης	R/W	18~30°C, βήμα: 1°C 30°C		
1.5.3	[3-09]	Ελάχιστη ρύθμιση ψύξης	R/W	15~25°C, βήμα: 1°C 15°C		
1.5.4	[3-08]	Μέγιστη ρύθμιση ψύξης	R/W	25~35°C, βήμα: 1°C 35°C		
<b>Χώρος</b>						
1.6	[2-09]	Απόκλιση αισθητήρα χώρου	R/W	-5~5°C, βήμα: 0,5°C 0°C		
1.7	[2-0A]	Απόκλιση αισθητήρα χώρου	R/W	-5~5°C, βήμα: 0,5°C 0°C		
└ Σημείο ρύθμισης άνεσης χώρου						
1.9.1	[9-0A]	Σημείο ρύθμισης άνεσης θέρμανσης	R/W	[3-07]~[3-06]°C, βήμα: 0,5°C 23°C		
1.9.2	[9-0B]	Σημείο ρύθμισης άνεσης ψύξης	R/W	[3-09]~[3-08]°C, βήμα: 0,5°C 23°C		
<b>Κύρια ζώνη</b>						
2.4		Λειτουργία σημείου ρύθμισης		0: Απόλ. 1: ΑΘ θέρμανσης, σταθερή ψύξη 2: <b>Αντιστάθμιση</b>		
└ Καμπύλη αντιστάθμισης θέρμανσης						
2.5	[1-00]	Χαμηλή θερμοκρασία περιβάλλοντος για την καμπύλη αντιστάθμισης θέρμανσης κύριας ζώνης ΘΕΞΝ.	R/W	-40~5°C, βήμα: 1°C -10°C		
2.5	[1-01]	Υψηλή θερμοκρασία περιβάλλοντος για την καμπύλη αντιστάθμισης θέρμανσης κύριας ζώνης ΘΕΞΝ.	R/W	10~25°C, βήμα: 1°C 15°C		
2.5	[1-02]	Τιμή ΘΕΞΝ για χαμηλή θερμοκρασία περιβάλλοντος για την καμπύλη αντιστάθμισης θέρμανσης κύριας ζώνης ΘΕΞΝ.	R/W	[9-01]~[9-00], βήμα: 1°C [2-0C]=0 40°C [2-0C]=1 45°C [2-0C]=2 55°C		
2.5	[1-03]	Τιμή ΘΕΞΝ για υψηλή θερμοκρασία περιβάλλοντος για την καμπύλη αντιστάθμισης θέρμανσης κύριας ζώνης ΘΕΞΝ.	R/W	[9-01]~Λεπτά(45, [9-00])°C, βήμα: 1°C 25°C		
└ Καμπύλη αντιστάθμισης ψύξης						
2.6	[1-06]	Χαμηλή θερμοκρασία περιβάλλοντος για την καμπύλη αντιστάθμισης ψύξης κύριας ζώνης ΘΕΞΝ.	R/W	10~25°C, βήμα: 1°C 20°C		
2.6	[1-07]	Υψηλή θερμοκρασία περιβάλλοντος για την καμπύλη αντιστάθμισης ψύξης κύριας ζώνης ΘΕΞΝ.	R/W	25~43°C, βήμα: 1°C 35°C		
2.6	[1-08]	Τιμή ΘΕΞΝ για χαμηλή θερμοκρασία περιβάλλοντος για την καμπύλη αντιστάθμισης ψύξης κύριας ζώνης ΘΕΞΝ.	R/W	[9-03]~[9-02]°C, βήμα: 1°C 22°C		
2.6	[1-09]	Τιμή ΘΕΞΝ για υψηλή θερμοκρασία περιβάλλοντος για την καμπύλη αντιστάθμισης ψύξης κύριας ζώνης ΘΕΞΝ.	R/W	[9-03]~[9-02]°C, βήμα: 1°C [2-0C]=0 18°C [2-0C]=1 5°C [2-0C]=2 18°C		
<b>Κύρια ζώνη</b>						
2.7	[2-0C]	Τύπος εκπομπού	R/W	0: <b>Ενδοδαπέδια θέρμανση</b> 1: Μονάδα fan coil 2: Καλοριφέρ		
└ Εύρος σημείων ρύθμισης						
2.8.1	[9-01]	Ελάχιστη ρύθμιση θέρμανσης	R/W	15~37°C, βήμα: 1°C 25°C		
2.8.2	[9-00]	Μέγιστη ρύθμιση θέρμανσης	R/W ([2-0C] ≠ 2) R/O ([2-0C] = 2)	[2-0C]=2: 37~60, βήμα: 1°C 65°C [2-0C]≠2: 37~55°C, βήμα: 1°C 55°C		
2.8.3	[9-03]	Ελάχιστη ρύθμιση ψύξης	R/W	5~18°C, βήμα: 1°C 5°C		
2.8.4	[9-02]	Μέγιστη ρύθμιση ψύξης	R/W	18~22°C, βήμα: 1°C 22°C		
<b>Κύρια ζώνη</b>						
2.9	[C-07]	Έλεγχος	R/W	0: <b>Εξερχόμενο νερό</b> 1: Εξωτερικός θερμοστάτης χώρου 2: Θερμοστάτης χώρου		
2.A	[C-05]	Τύπος θερμοστάτη	R/W	1: 1 επαφή 2: <b>2 επαφές</b>		
└ Δέλτα T						
2.B.1	[1-0B]	Θέρμανση Δέλτα T	R/W ([2-0C] ≠ 2) R/O ([2-0C] = 2)	3~10°C, βήμα: 1°C [2-0C]≠2 (Καλοριφέρ) 5°C [2-0C] = 2 (Καλοριφέρ) 10°C		
2.B.2	[1-0D]	Ψύξη Δέλτα T	R/W	3~10°C, βήμα: 1°C 5°C		
└ Διαμόρφωση						
2.C.1	[8-05]	Διαμόρφωση	R/W	0: Όχι 1: <b>Ναι</b>		
2.C.2	[8-06]	Μέγ. διαμόρφωση	R/W	0~10°C, βήμα: 1°C 5°C		
└ Βάνα αποκοπής						

(\*1) Δοχείο 300\*\_\*2) Δοχείο 500\*\_\*

(\*3) \*X\*\_\*4) \*H\*\_\*5) \*B\*\_\*

(\*6) \*EKECUBA3V\*\_\*7) \*EKECUBA6V\*\_\*8) \*EKECUBA9W\*\_\*9) Χωρίς BUH\_\*

(\*10) 04P\_\*11) 08P

Πίνακας ρυθμίσεων στον χώρο εγκατάστασης				Ρύθμιση εγκαταστάτη διαφορετική από την προεπιλεγμένη τιμή	
Δυναμική διαδρομή	Κωδικός χώρου εγκατάστασης	Όνομα ρύθμισης	Εύρος, βήμα Προεπιλεγμένη τιμή	Ημερομηνία	Τιμή
2.D.1	[F-0B]	Κατά τη θέρμανση	R/W	0: Όχι 1: Ναι	
2.D.2	[F-0C]	Κατά την ψύξη	R/W	0: Όχι 1: Ναι	
<b>Κύρια ζώνη</b>					
2.E		Τύπος καμπύλης ΑΘ	R/W	0: 2 σημείων 1: Διαφορά - απόκλιση	
<b>Συμπληρωματική ζώνη</b>					
3.4		Λειτουργία σημείου ρύθμισης		0: Απλά. 1: ΑΘ θέρμανσης, σταθερή ψύξη 2: Αντιστάθμιση	
<b>Καμπύλη αντιστάθμισης θέρμανσης</b>					
3.5	[0-00]	Τιμή ΘΕΞΝ για υψηλή θερμοκρασία περιβάλλοντος για την καμπύλη αντιστάθμισης θέρμανσης συμπληρωματικής ζώνης ΘΕΞΝ.	R/W	[9-05]-Λεπτά(45, [9-06])°C, βήμα: 1°C 25°C	
3.5	[0-01]	Τιμή ΘΕΞΝ για χαμηλή θερμοκρασία περιβάλλοντος για την καμπύλη αντιστάθμισης θέρμανσης συμπληρωματικής ζώνης ΘΕΞΝ.	R/W	[9-05]-[9-06]°C, βήμα: 1°C [2-0C]=0 40°C [2-0C]=1 45°C [2-0C]=2 55°C	
3.5	[0-02]	Υψηλή θερμοκρασία περιβάλλοντος για την καμπύλη αντιστάθμισης θέρμανσης συμπληρωματικής ζώνης ΘΕΞΝ.	R/W	10-25°C, βήμα: 1°C 15°C	
3.5	[0-03]	Χαμηλή θερμοκρασία περιβάλλοντος για την καμπύλη αντιστάθμισης θέρμανσης συμπληρωματικής ζώνης ΘΕΞΝ.	R/W	-40-5°C, βήμα: 1°C -10°C	
<b>Καμπύλη αντιστάθμισης ψύξης</b>					
3.6	[0-04]	Τιμή ΘΕΞΝ για υψηλή θερμοκρασία περιβάλλοντος για την καμπύλη αντιστάθμισης ψύξης συμπληρωματικής ζώνης ΘΕΞΝ.	R/W	[9-07]-[9-08]°C, βήμα: 1°C [2-0C]=0 18°C [2-0C]=1 5°C [2-0C]=2 18°C	
3.6	[0-05]	Τιμή ΘΕΞΝ για χαμηλή θερμοκρασία περιβάλλοντος για την καμπύλη αντιστάθμισης ψύξης συμπληρωματικής ζώνης ΘΕΞΝ.	R/W	[9-07]-[9-08]°C, βήμα: 1°C 22°C	
3.6	[0-06]	Υψηλή θερμοκρασία περιβάλλοντος για την καμπύλη αντιστάθμισης ψύξης συμπληρωματικής ζώνης ΘΕΞΝ.	R/W	25-43°C, βήμα: 1°C 35°C	
3.6	[0-07]	Χαμηλή θερμοκρασία περιβάλλοντος για την καμπύλη αντιστάθμισης ψύξης συμπληρωματικής ζώνης ΘΕΞΝ.	R/W	10-25°C, βήμα: 1°C 20°C	
<b>Συμπληρωματική ζώνη</b>					
3.7	[2-0D]	Τύπος εκπομπού	R/O	0: Ενδοδαπέδια θέρμανση 1: Μονάδα fan coil 2: Καλοριφέρ	
<b>Εύρος σημείων ρύθμισης</b>					
3.8.1	[9-05]	Ελάχιστη ρύθμιση θέρμανσης	R/W	15-37°C, βήμα: 1°C 25°C	
3.8.2	[9-06]	Μέγιστη ρύθμιση θέρμανσης	R/W ([2-0C] ≠ 2) R/O ([2-0C] = 2)	[2-0C]=2: 37-60, βήμα: 1°C 65°C [2-0C]≠2: 37-55°C, βήμα: 1°C 55°C	
3.8.3	[9-07]	Ελάχιστη ρύθμιση ψύξης	R/W	5-18°C, βήμα: 1°C 5°C	
3.8.4	[9-08]	Μέγιστη ρύθμιση ψύξης	R/W	18-22°C, βήμα: 1°C 22°C	
<b>Συμπληρωματική ζώνη</b>					
3.A	[C-06]	Τύπος θερμοστάτη	R/W	1: 1 επαφή 2: 2 επαφές	
<b>Δέλτα T</b>					
3.B.1	[1-0C]	Θέρμανση Δέλτα T	[2-0D] ≠ 2 R/W [2-0D] = 2 R/O	[2-0D] ≠ 2 (Καλοριφέρ) 3-10°C, βήμα: 1°C 5°C [2-0D] = 2 (Καλοριφέρ) 10°C	
3.B.2	[1-0E]	Ψύξη Δέλτα T	R/W	3-10°C, βήμα: 1°C 5°C	
<b>Συμπληρωματική ζώνη</b>					
3.C		Τύπος καμπύλης ΑΘ	R/O	0: 2 σημείων 1: Διαφορά - απόκλιση	
<b>Θέρμανση/ψύξη χώρου</b>					
<b>Εύρος λειτουργίας</b>					
4.3.1	[4-02]	Θ. απεν. θέρμαν. χώρου	R/W	14-35°C, βήμα: 1°C 22°C	
4.3.2	[F-01]	Θερμοκρασία απενεργοποίησης ψύξης χώρου	R/W	10-35°C, βήμα: 1°C 20°C	
<b>Θέρμανση/ψύξη χώρου</b>					
4.4	[7-02]	Αριθμός ζωνών	R/W	0: Μονή ζώνη 1: Διπλή ζώνη	
4.5	[F-0D]	Λειτουργία κυκλοφ.	R/W	0: Συνεχής 1: Δειγματοληψία 2: Αίτημα	
4.6	[E-02]	Τύπος μονάδας	R/W (*1) R/O (*2)	0: Αντιστρέψιμη (*1) 1: Μόνο θέρμανση (*2)	
4.7	[9-0D]	Περιορισμός ταχύτητας κυκλοφορητή	R/W	0-8, βήμα: 1 0 : Χωρίς περιορισ. 1-4 : 90-60% ταχύτητα αντλίας 5-8 : 90-60% ταχύτητα κυκλοφορητή κατά τη δειγματοληψία 6 80% ταχύτητα κυκλοφορητή	
<b>Θέρμανση/ψύξη χώρου</b>					
4.9	[F-00]	Κυκλοφορητής εκτός εύρους	R/W	0: Δεν επιτρέπεται 1: Επιτρέπεται	

(\*1) Δοχείο 300\* (\*2) Δοχείο 500\* \_

(\*3) \*X\*\_\*(\*4) \*H\*\_\*(\*5) \*B\* \_

(\*6) \*EKECBUA3V\*\_\*(\*7) \*EKECBUA6V\*\_\*(\*8) \*EKECBUA9W\*\_\*(\*9) Χωρίς BUH\_

(\*10) 04P\_\*(\*11) 08P

Πίνακας ρυθμίσεων στον χώρο εγκατάστασης					Ρύθμιση εγκαταστάτη διαφορετική από την προεπιλεγμένη τιμή	
Δυναμική διαδρομή	Κωδικός χώρου εγκατάστασης	Όνομα ρύθμισης		Εύρος, βήμα Προεπιλεγμένη τιμή	Ημερομηνία	Τιμή
4.A	[D-03]	Αύξηση γύρω από τους 0°C	R/W	0: Όχι 1: <b>αύξηση 2°C, απόκλιση 4°C</b> 2: αύξηση 4°C, απόκλιση 4°C 3: αύξηση 2°C, απόκλιση 8°C 4: αύξηση 4°C, απόκλιση 8°C		
4.B	[9-04]	Υπέρβαση ορίου	R/W	1~4°C, βήμα: 1°C 2°C		
4.C	[2-06]	Αντιπαγετική προστασία	R/W	0: Όχι 1: <b>Ναι</b>		
<b>Δοχείο</b>						
5.2	[6-0A]	Σημείο ρύθμισης άνεσης	R/W	30-[6-0E]°C, βήμα: 1°C 60°C		
5.3	[6-0B]	Σημείο ρύθμισης Eco	R/W	30-Λεπτά(50, [6-0E])°C, βήμα: 1°C 45°C		
5.4	[6-0C]	Σημείο ρύθμισης αναθέρμανσης	R/W	30-Λεπτά(50, [6-0E])°C, βήμα: 1°C 45°C		
5.6	[6-0D]	Λειτουργία θέρμανσης	R/W	0: <b>Μόνο αναθέρμαν.</b> 3 προγραμματισμένη αναθέρμανση		
<b>Απολύμανση</b>						
5.7.1	[2-01]	Ενεργοποίηση	R/W	0: <b>Όχι</b> 1: Ναι		
5.7.2	[2-00]	Ημέρα λειτουργίας	R/W	0: Καθημερινά 1: Δευτέρα 2: Τρίτη 3: Τετάρτη 4: Πέμπτη 5: <b>Παρασκευή</b> 6: Σάββατο 7: Κυριακή		
5.7.3	[2-02]	Ωρα έναρξης	R/W	0~23 ώρες, βήμα: 1 ώρα 1		
5.7.4	[2-03]	Σημείο ρύθμισης δοχείου	R/W	60°C 60°C		
5.7.5	[2-04]	Διάρκεια	R/W	40~60 λεπτά, βήμα: 5 λεπτά 40 <b>λεπτά</b>		
<b>Δοχείο</b>						
5.8	[6-0E]	Μέγιστη	R/W	E-07 = 4 40~75°C, βήμα: 1°C 60°C		
5.9	[6-00]	Υατέρηση	R/W	2~40°C, βήμα: 1°C 8°C		
5.A	[6-08]	Υατέρηση αναθέρμανσης	R/W	2~20°C, βήμα: 1°C 10°C		
5.B		Λειτουργία σημείου ρύθμισης	R/W	0: <b>Απόλ.</b> 1: Αντιστάθμιση		
<b>Καμπύλη αντιστάθμισης</b>						
5.C	[0-0B]	Τιμή ΘΕΞN για υψηλή θερμοκρασία περιβάλλοντος για την καμπύλη αντιστάθμισης ZNX.	R/W	35-[6-0E]°C, βήμα: 1°C 55°C		
5.C	[0-0C]	Τιμή ΘΕΞN για χαμηλή θερμοκρασία περιβάλλοντος για την καμπύλη αντιστάθμισης ZNX.	R/W	Ελάχισ.(45-[6-0E])~[6-0E]°C, βήμα: 1°C 60°C		
5.C	[0-0D]	Υψηλή θερμοκρασία περιβάλλοντος για την καμπύλη αντιστάθμισης ZNX.	R/W	10~25°C, βήμα: 1°C 15°C		
5.C	[0-0E]	Χαμηλή θερμοκρασία περιβάλλοντος για την καμπύλη αντιστάθμισης ZNX.	R/W	-40~5°C, βήμα: 1°C -10°C		
<b>Δοχείο</b>						
5.D	[6-01]	Περιθώριο	R/W	0~10°C, βήμα: 1°C 2°C		
5.E		Τύπος καμπύλης ΑΘ	R/O	0: 2 σημείων 1: <b>Διαφορά - απόκλιση</b>		
<b>Ρυθμίσεις χρήση</b>						
<b>Αθόρυβη λειτουργία</b>						
7.4.1		Λειτουργία	R/W	0: <b>ΑΠΕΝΕΡΓΟΠΟΙΗΣΗ</b> 1: Χειροκίνητη 2: Αυτόματη		
7.4.3		Επίπεδο	R/W	0: <b>Αθόρυβη λειτουργία</b> 1: Πιο αθόρυβη λειτουργία 2: Εντελώς αθόρυβη λειτουργία		
<b>Τιμή ηλ. ρεύματος</b>						
7.5.1		Υψηλή	R/W	0,00~990/kWh 1/kWh		
7.5.2		Μέση	R/W	0,00~990/kWh 1/kWh		
7.5.3		Χαμηλή	R/W	0,00~990/kWh 1/kWh		
<b>Ρυθμίσεις χρήση</b>						
7.6		Τιμή αερίου	R/W	0,00~990/kWh 0,00~290/MBtu 1,0/kWh		
<b>Ρυθμίσεις εγκαταστάτη</b>						
<b>Οδηγός ρύθμισης</b>						
<b>Σύστημα</b>						
9.1.3.2	[E-03]	Τύπος BUH	R/O (*4,*5,*6) R/W (*7)	0: <b>χωρίς θερμαντήρα (*7)</b> 2: 3V (*4) 3: 6V (*5) 4: 9W (*6)		
9.1.3.3	[E-05] [E-06] [E-07]	Ζεστό νερό χρήσης	R/O	'Ενσωματωμένο' HPSU		
9.1.3.4	[4-06]	Έκτακτης ανάγκης	R/W	0: <b>Χειροκίνητη</b> 1: Αυτόματη 2: Αυτόματη μείωση ΘΧ/ ZNX ENERΓΟΠΟΙΗΜΕΝΗ 3: Αυτόματη μείωση ΘΧ/ ZNX ΑΠΕΝΕΡΓΟΠΟΙΗΜΕΝΗ 4: Αυτόματη μείωση ΘΧ/ ZNX ΑΠΕΝΕΡΓΟΠΟΙΗΜΕΝΗ		

(\*1) Δοχείο 300\*(\*2) Δοχείο 500\*

(\*3) \*X\*(\*4) \*H\*(\*5) \*B\*

(\*6) \*EKECBUA3V\*(\*7) \*EKECBUA6V\*(\*8) \*EKECBUA9W\*(\*9) Χωρίς BUH\_

(\*10) 04P\_(\*11) 08P

Πίνακας ρυθμίσεων στον χώρο εγκατάστασης					Ρύθμιση εγκαταστάτη διαφορετική από την προεπιλεγμένη τιμή	
Δυναμική διαδρομή	Κωδικός χώρου εγκατάστασης	Όνομα ρύθμισης	Εύρος, βήμα Προεπιλεγμένη τιμή	Ημερομηνία	Τιμή	
9.1.3.5	[7-02]	Αριθμός ζωνών	R/W	0: Μονή ζώνη 1: Διπλή ζώνη		
9.1.3.6	[E-0D]	Σύστημα πληρωμένο με γλυκόλη	R/W	0: Όχι 1: Ναι		
9.1.3.7	[6-02]	Απόδοση BSH	R/W	0~10 kW, βήμα: 0.2 kW 0 kW		
9.1.3.8	[C-02]	Διπλή	R/W	0: ΑΠΕΝΕΡΓΟΠΟΙΗΣΗ 1: Άμεση (Θέρμανση χώρου) 2: Έμμεση (ZNX) (*3) 3: Έμμεση (ZNX + Θέρμανση χώρου)		
9.2.4	[D-07]	Ηλιακός συλλέκτης	R/W	0: Όχι 1: Ναι (ZNX) 2: Ναι (ZNX + Θέρμανση χώρου)		
<b>└ Εφεδρικό σύστημα θέρμανσης</b>						
9.1.4.1	[5-0D]	Τάση	R/O	0: 230V, 1~ (*4, *5, *7) 2: 400V, 3~ (*6)		
9.1.4.2	[4-0A]	Ρύθμιση	R/W (*5, *6, *7) R/O (*4)	0: 1 (*4, *7) 1: 1/1+2 (*5, *6) 2: 1/2 3: 1/2 + 1/1+2 σε έκτακτη ανάγκη		
9.1.4.3	[6-03]	Βήμα απόδοσης 1	R/W	0~10 kW, βήμα: 0.2 kW 0 kW 2kW (*5) 3kW (*4, *6, *7)		
9.1.4.4	[6-04]	Βήμα πρόσθετης απόδοσης 2	R/W (*5, *6) R/O (*4, *7)	0~10 kW, βήμα: 0.2 kW 0 kW (*4) 3kW (*7) 4kW (*5) 6kW (*6)		
<b>└ Κύρια ζώνη</b>						
9.1.5.1	[2-0C]	Τύπος εκπομπού	R/W	0: Ενδοδαπέδια θέρμανση 1: Μονάδα fan coil 2: Καλοριφέρ		
9.1.5.2	[C-07]	Έλεγχος	R/W	0: Εξεργάσιμο νερό 1: Εξωτερικός θερμοστάτης χώρου 2: Θερμοστάτης χώρου		
9.1.5.3		Λειτουργία σημείου ρύθμισης	R/W	0: Απόλ. 1: ΑΘ θέρμανσης, σταθερή ψύξη 2: Αντιστάθμιση		
9.1.5.4		Πρόγραμμα	R/W	0: Όχι 1: Ναι		
9.1.5.5		Τύπος καμπύλης ΑΘ	R/W	0: 2 σημείων 1: Διαφορά - απόκλιση		
9.1.6	[1-00]	Χαμηλή θερμοκρασία περιβάλλοντος για την καμπύλη αντιστάθμισης θέρμανσης κύριας ζώνης ΘΕΞΝ.	R/W	-40~5°C, βήμα: 1°C -10°C		
9.1.6	[1-01]	Υψηλή θερμοκρασία περιβάλλοντος για την καμπύλη αντιστάθμισης θέρμανσης κύριας ζώνης ΘΕΞΝ.	R/W	10~25°C, βήμα: 1°C 15°C		
9.1.6	[1-02]	Τιμή ΘΕΞΝ για χαμηλή θερμοκρασία περιβάλλοντος για την καμπύλη αντιστάθμισης θέρμανσης κύριας ζώνης ΘΕΞΝ.	R/W	[9-01]~[9-00], βήμα: 1°C [2-0C]=0 40°C [2-0C]=1 45°C [2-0C]=2 55°C		
9.1.6	[1-03]	Τιμή ΘΕΞΝ για υψηλή θερμοκρασία περιβάλλοντος για την καμπύλη αντιστάθμισης θέρμανσης κύριας ζώνης ΘΕΞΝ.	R/W	[9-01]~Λεπτά(45, [9-00])°C, βήμα: 1°C 25°C		
9.1.7	[1-06]	Χαμηλή θερμοκρασία περιβάλλοντος για την καμπύλη αντιστάθμισης ψύξης κύριας ζώνης ΘΕΞΝ.	R/W	10~25°C, βήμα: 1°C 20°C		
9.1.7	[1-07]	Υψηλή θερμοκρασία περιβάλλοντος για την καμπύλη αντιστάθμισης ψύξης κύριας ζώνης ΘΕΞΝ.	R/W	25~43°C, βήμα: 1°C 35°C		
9.1.7	[1-08]	Τιμή ΘΕΞΝ για χαμηλή θερμοκρασία περιβάλλοντος για την καμπύλη αντιστάθμισης ψύξης κύριας ζώνης ΘΕΞΝ.	R/W	[9-03]~[9-02]°C, βήμα: 1°C 22°C		
9.1.7	[1-09]	Τιμή ΘΕΞΝ για υψηλή θερμοκρασία περιβάλλοντος για την καμπύλη αντιστάθμισης ψύξης κύριας ζώνης ΘΕΞΝ.	R/W	[9-03]~[9-02]°C, βήμα: 1°C [2-0C]=0 18°C [2-0C]=1 5°C [2-0C]=2 18°C		
<b>└ Συμπληρωματική ζώνη</b>						
9.1.8.1	[2-0D]	Τύπος εκπομπού	R/W	0: Ενδοδαπέδια θέρμανση 1: Μονάδα fan coil 2: Καλοριφέρ		
9.1.8.3		Λειτουργία σημείου ρύθμισης	R/W	0: Απόλ. 1: ΑΘ θέρμανσης, σταθερή ψύξη 2: Αντιστάθμιση		
9.1.8.4		Πρόγραμμα	R/W	0: Όχι 1: Ναι		
9.1.9	[0-00]	Τιμή ΘΕΞΝ για υψηλή θερμοκρασία περιβάλλοντος για την καμπύλη αντιστάθμισης θέρμανσης συμπληρωματικής ζώνης ΘΕΞΝ.	R/W	[9-05]~Λεπτά(45, [9-06])°C, βήμα: 1°C 25°C		
9.1.9	[0-01]	Τιμή ΘΕΞΝ για χαμηλή θερμοκρασία περιβάλλοντος για την καμπύλη αντιστάθμισης θέρμανσης συμπληρωματικής ζώνης ΘΕΞΝ.	R/W	[9-05]~[9-06]°C, βήμα: 1°C [2-0C]=0 40°C [2-0C]=1 45°C [2-0C]=2 55°C		
9.1.9	[0-02]	Υψηλή θερμοκρασία περιβάλλοντος για την καμπύλη αντιστάθμισης θέρμανσης συμπληρωματικής ζώνης ΘΕΞΝ.	R/W	10~25°C, βήμα: 1°C 15°C		
9.1.9	[0-03]	Χαμηλή θερμοκρασία περιβάλλοντος για την καμπύλη αντιστάθμισης θέρμανσης συμπληρωματικής ζώνης ΘΕΞΝ.	R/W	-40~5°C, βήμα: 1°C -10°C		
9.1.A	[0-04]	Τιμή ΘΕΞΝ για υψηλή θερμοκρασία περιβάλλοντος για την καμπύλη αντιστάθμισης ψύξης συμπληρωματικής ζώνης ΘΕΞΝ.	R/W	[9-07]~[9-08]°C, βήμα: 1°C [2-0C]=0 18°C [2-0C]=1 5°C [2-0C]=2 18°C		

(\*1) Δοχείο 300\* (\*2) Δοχείο 500\* \_

(\*3) \*X\*\_\*(\*4) \*H\*\_\*(\*5) \*B\* \_

(\*6) \*EKECBUA3V\*\_\*(\*7) \*EKECBUA6V\*\_\*(\*8) \*EKECBUA9W\*\_\*(\*9) Χωρίς BUH\_\*  
(\*10) 04P\_\*(\*11) 08P

Πίνακας ρυθμίσεων στον χώρο εγκατάστασης					Ρύθμιση εγκαταστάτη διαφορετική από την προεπιλεγμένη τιμή	
Δυναμική διαδρομή	Κωδικός χώρου εγκατάστασης	Όνομα ρύθμισης	Εύρος, βήμα Προεπιλεγμένη τιμή	Ημερομηνία	Τιμή	
9.1.A	[0-05]	Τιμή ΘΕΞΝ για χαμηλή θερμοκρασία περιβάλλοντος για την καμπύλη αντιστάθμισης ψύξης συμπληρωματικής ζώνης ΘΕΞΝ.	R/W	[9-07]~[9-08]°C, βήμα: 1°C 22°C		
9.1.A	[0-06]	Υψηλή θερμοκρασία περιβάλλοντος για την καμπύλη αντιστάθμισης ψύξης συμπληρωματικής ζώνης ΘΕΞΝ.	R/W	25~43°C, βήμα: 1°C 35°C		
9.1.A	[0-07]	Χαμηλή θερμοκρασία περιβάλλοντος για την καμπύλη αντιστάθμισης ψύξης συμπληρωματικής ζώνης ΘΕΞΝ.	R/W	10~25°C, βήμα: 1°C 20°C		
<b>Δοχείο</b>						
9.1.B.1	[6-0D]	Λειτουργία θέρμανσης	R/W	<b>0: Μόνο αναθέρμαν.</b> 3 προγραμματισμένη αναθέρμανση		
9.1.B.2	[6-0A]	Σημείο ρύθμισης άνεσης	R/W	30~[6-0E]°C, βήμα: 1°C 60°C		
9.1.B.3	[6-0B]	Σημείο ρύθμισης Eco	R/W	30~Λεπτά(50, [6-0E])°C, βήμα: 1°C 45°C		
9.1.B.4	[6-0C]	Σημείο ρύθμισης αναθέρμανσης	R/W	30~Λεπτά(50, [6-0E])°C, βήμα: 1°C 45°C		
9.1.B.5	[6-08]	Υατέρηση αναθέρμανσης	R/W	2~20°C, βήμα: 1°C 10°C		
<b>Ζεστό νερό χρήσης</b>						
9.2.1	[E-05] [E-06] [E-07]	Ζεστό νερό χρήσης	R/O	'Ενσωματωμένο' HPSU		
9.2.2	[D-02]	Κυκλ. ZNX	R/W	<b>0: Χωρίς κυκλοφορητή ZNX</b> 1: Άμεση παροχή ζεστού νερού 2: Απολύμανση 3: Κυκλοφορία 4: Κυκλοφορία και απολύμανση		
9.2.4	[D-07]	Ηλιακός συλλέκτης	R/W	0: Όχι 1: Ναι (ZNX) 2: Ναι (ZNX + Θέρμανση χώρου)		
<b>Εφεδρική αντίσταση</b>						
9.3.1	[E-03]	Τύπος BUH	R/O (*4,*5,*6) R/W (*7)	<b>0: χωρίς θερμαντήρα (*7)</b> 2: 3V (*4) 3: 6V (*5) 4: 9W (*6)		
9.3.2	[5-0D]	Τάση	R/O	<b>0: 230V, 1~ (*4, *5, *7)</b> 2: 400V, 3~ (*6)		
9.3.3	[4-0A]	Ρύθμιση	R/W (*5, *6, *7) R/O (*4)	<b>0: 1 (*4, *7)</b> 1: 1/1+2 (*5, *6) 2: 1/2 3: 1/2 + 1/1+2 σε έκτακτη ανάγκη		
9.3.4	[6-03]	Βήμα απόδοσης 1	R/W	0~10 kW, βήμα: 0,2 kW 0 kW 2kW (*5) 3kW (*4, *6, *7)		
9.3.5	[6-04]	Βήμα πρόσθετης απόδοσης 2	R/W (*5, *6) R/O (*4, *7)	0~10 kW, βήμα: 0,2 kW 0 kW (*4) 3kW (*7) 4kW (*5) 6kW (*6)		
9.3.6	[5-00]	Ισορροπία: Απενεργοποίηση του εφεδρικού συστήματος θέρμανσης (ή της εξωτερικής εφεδρικής πηγής θερμότητας σε περίπτωση συστήματος διπλής λειτουργίας) σε περίπτωση υπέρβασης της θερμοκρασίας ισορροπίας για τη θέρμανση χώρου;	R/W	0: Όχι 1: Ναι		
9.3.7	[5-01]	Θερμοκρασία ισορροπίας	R/W	-15~35°C, βήμα: 1°C 0°C		
9.3.8	[4-00]	Λειτουργία	R/W	0: Δεν επιτρέπεται 1: Επιτρέπεται 2: Μόνο ZNX		
<b>Αντίσταση δοχείου</b>						
9.4.1	[6-02]	Απόδοση	R/W	0~10 kW, βήμα: 0,2 kW 0 kW		
9.4.3	[6-03]	Χρονοδιακόπτης λειτουργίας eco AD	R/W	20~95 λεπτά, βήμα: 5 λεπτά 50 λεπτά		
9.4.4	[4-03]	Λειτουργία	R/W	0: Δεν επιτρέπεται 1: Επιτρέπεται 2: Αλληλοεπικάλυψη 3: Απενεργοποίηση συμιεστή 4: Μόνο λειτουργία κατά της λεγιονέλλας		
<b>Έκτακτης ανάγκης</b>						
9.5.1	[4-06]	Έκτακτης ανάγκης	R/W	<b>0: Χειροκίνητη</b> 1: Αυτόματη 2: Αυτόματη μείωση ΘΧ/ ZNX ΕΝΕΡΓΟΠΟΙΗΜΕΝΗ 3: Αυτόματη μείωση ΘΧ/ ZNX ΑΠΕΝΕΡΓΟΠΟΙΗΜΕΝΗ 4: Αυτόματη μείωση ΘΧ/ ZNX ΑΠΕΝΕΡΓΟΠΟΙΗΜΕΝΗ		
9.5.2	[7-06]	Εξαναγκασμένη απενεργοποίηση συμιεστή	R/W	<b>0: Απενεργοποιημένη</b> 1: Ενεργοποιημένη		
<b>Εξισορρόπηση</b>						
9.6.1	[5-02]	Προτεραιότητα θέρμανσης χώρου	R/W	<b>0: Απενεργοποιημένη</b> 1: Ενεργοποιημένη		
9.6.2	[5-03]	Θερμοκρασία προτεραιότητας	R/W	-15~35°C, βήμα: 1°C 0°C		
9.6.3	[5-04]	Απόκλιση σημείου ρύθμισης AD	R/W	0~20°C, βήμα: 1°C 10°C		
9.6.4	[8-02]	Χρονοδιακόπτης εκκίνησης κύκλου λειτουργίας	R/W	0~10 ώρες, βήμα: 0,5 ώρα 0,5 ώρα		
9.6.5	[8-00]	Χρονοδιακόπτης ελάχιστου χρόνου λειτουργίας	R/W	0~20 λεπτά, βήμα: 1 λεπτό 1 λεπτό		
9.6.6	[8-01]	Χρονοδιακόπτης μέγιστου χρόνου λειτουργίας	R/W	5~95 λεπτά, βήμα: 5 λεπτά 30 λεπτά		
9.6.7	[8-04]	Πρόσθετος χρονοδιακόπτης	R/W	0~95 λεπτά, βήμα: 5 λεπτά 95 λεπτά		
Ρυθμίσεις εγκαταστάτη						

(\*1) Δοχείο 300\_\*(\*2) Δοχείο 500\_\*

(\*3) \*X\_\*(\*4) \*H\_\*(\*5) \*B\_\*

(\*6) \*EKECBUA3V\_\*(\*7) \*EKECBUA6V\_\*(\*8) \*EKECBUA9W\_\*(\*9) Χωρίς BUH\_

(\*10) 04P\_\*(\*11) 08P

Πίνακας ρυθμίσεων στον χώρο εγκατάστασης				Ρύθμιση εγκαταστάτη διαφορετική από την προεπιλεγμένη τιμή	
Δυναμική διαδρομή	Κωδικός χώρου εγκατάστασης	Όνομα ρύθμισης	Εύρος, βήμα Προεπιλεγμένη τιμή	Ημερομηνία	Τιμή
9.7	[4-04]	Αντιψικτική προστασία σωλήνων νερού	R/W	0: Συνεχής λειτουργία κυκλοφορητή 1: Μη συνεχής λειτουργία κυκλοφορητή 2: <b>ΑΠΕΝΕΡΓΟΠΟΙΗΣΗ</b>	
<b>↳ Τροφοδοσία με μειωμένη χρέωση</b>					
9.8.2	[D-00]	Να επιτρέπεται η λειτουργία θερμαντήρα	R/W	0: <b>Καμία</b> 1: Μόνο BSH 2: Μόνο BUH 3: Όλα	
9.8.3	[D-05]	Να επιτρέπεται η λειτουργία κυκλοφορητή	R/W	0: Όχι 1: <b>Ναι</b>	
9.8.4	[D-01]	Τροφοδοσία με μειωμένη χρέωση	R/W	0: <b>Όχι</b> 1: Άνοιχτό 2: Κλειστό 3: Εξυπνο δίκτυο	
9.8.6		Να επιτρέπονται ηλεκτρικές αντιστάσεις	R/W	0: <b>Όχι</b> 1: <b>Ναι</b>	
9.8.7		Ενεργοποίηση προσωρινής αποθήκευσης ενέργειας για τον χώρο	R/W	0: <b>Όχι</b> 1: <b>Ναι</b>	
9.8.8		kW ρύθμισης ορίου	R/W	0-20 kW, βήμα: 0,5 kW 2 <b>kW</b>	
<b>↳ Έλεγχος κατανάλωσης ενέργειας</b>					
9.9.1	[4-08]	Έλεγχος κατανάλωσης ενέργειας	R/W	0: <b>Όχι</b> 1: Συνεχής 2: Είσοδοι 3: Ρεύμα αισθητήρες	
9.9.2	[4-09]	Τύπος	R/W	0: Amp 1: <b>kW</b>	
9.9.3	[5-05]	Όριο	R/W	0-50 A, βήμα: 1 A <b>50 A</b>	
9.9.4	[5-05]	Όριο 1	R/W	0-50 A, βήμα: 1 A <b>50 A</b>	
9.9.5	[5-06]	Όριο 2	R/W	0-50 A, βήμα: 1 A <b>50 A</b>	
9.9.6	[5-07]	Όριο 3	R/W	0-50 A, βήμα: 1 A <b>50 A</b>	
9.9.7	[5-08]	Όριο 4	R/W	0-50 A, βήμα: 1 A <b>50 A</b>	
9.9.8	[5-09]	Όριο	R/W	0-20 kW, βήμα: 0,5 kW <b>20 kW</b>	
9.9.9	[5-09]	Όριο 1	R/W	0-20 kW, βήμα: 0,5 kW <b>20 kW</b>	
9.9.A	[5-0A]	Όριο 2	R/W	0-20 kW, βήμα: 0,5 kW <b>20 kW</b>	
9.9.B	[5-0B]	Όριο 3	R/W	0-20 kW, βήμα: 0,5 kW <b>20 kW</b>	
9.9.C	[5-0C]	Όριο 4	R/W	0-20 kW, βήμα: 0,5 kW <b>20 kW</b>	
9.9.D	[4-01]	Θερμαντήρας προτεραιότητας	R/W	0: <b>Καμία</b> 1: Αντίσταση δοχείου 2: Εφεδρική αντίσταση	
9.9.F	[7-07]	BBR16 Ενεργοποίηση* *Οι ρυθμίσεις BBR16 είναι ορατές μόνο όταν η γλώσσα του χειριστηρίου έχει οριστεί στα Σουηδικά.	R/W	0: <b>Όχι</b> 1: <b>Ναι</b>	
<b>↳ Μέτρηση ενέργειας</b>					
9.A.1	[D-08]	Μετρητής ηλεκτρικού ρεύματος 1	R/W	0: <b>Όχι</b> 1: 0,1 παλμός/kWh 2: 1 παλμός/kWh 3: 10 παλμοί/kWh 4: 100 παλμοί/kWh 5: 1000 παλμοί/kWh	
9.A.2	[D-09]	Μετρητής ηλεκτρικού ρεύματος 2 / Μετρητής PV	R/W	0: <b>Όχι</b> 1: 0,1 παλμός/kWh 2: 1 παλμός/kWh 3: 10 παλμοί/kWh 4: 100 παλμοί/kWh 5: 1000 παλμοί/kWh 6: 100 παλμοί/kWh (μετρητής PV) 7: 1000 παλμοί/kWh (μετρητής PV)	
<b>↳ Αισθητήρες</b>					
9.B.1	[C-08]	Εξωτερ. αισθητήρας	R/W	0: <b>Όχι</b> 1: Εξωτερική 2: Χώρος	
9.B.2	[2-0B]	Απόκλιση εξωτ. αισθητήρα περιβάλλοντος	R/W	-5-5°C, βήμα: 0,5°C <b>0°C</b>	
9.B.3	[1-0A]	Μέσος χρόνος	R/W	0: <b>Όχι</b> 1: 12 ώρες 2: 24 ώρες 3: 48 ώρες 4: 72 ώρες	
<b>↳ Διπλή</b>					
9.C.1	[C-02]	Διπλή	R/W	0: <b>ΑΠΕΝΕΡΓΟΠΟΙΗΣΗ</b> 1: Άμεση (Θέρμανση χώρου) 2: <b>Εμμυση (ZNX) (*3)</b> 3: Εμμυση (ZNX + Θέρμανση χώρου)	
9.C.2	[7-05]	Απόδοση λέβητα	R/W	0: <b>Πολύ υψηλή</b> 1: Υψηλή 2: Μέση 3: Χαμηλή 4: Πολύ χαμηλή	
9.C.3	[C-03]	Θερμοκρασία	R/W	-25-25°C, βήμα: 1°C <b>0°C</b>	
9.C.4	[C-04]	Υστέρηση	R/W	2-10°C, βήμα: 1°C <b>3°C</b>	
<b>Ρυθμίσεις εγκαταστάτη</b>					
9.D	[C-09]	Έξοδος σφάλματος	R/W	0: <b>Μη φυσιολογική</b> 1: Κανονικά	
9.E	[3-00]	Αυτόματη επανεκκίνηση	R/W	0: Χειροκίνητη 1: <b>Αυτόματα</b>	

(\*1) Δοχείο 300\* (\*2) Δοχείο 500\* \_

(\*3) \*X\* (\*4) \*H\* (\*5) \*B\* \_

(\*6) \*EKECBUA3V\* (\*7) \*EKECBUA6V\* (\*8) \*EKECBUA9W\* (\*9) Χωρίς BUH\_

(\*10) 04P\_ (\*11) 08P

Πίνακας ρυθμίσεων στον χώρο εγκατάστασης					Ρύθμιση εγκαταστάτη διαφορετική από την προεπιλεγμένη τιμή	
Δυναμική διαδρομή	Κωδικός χώρου εγκατάστασης	Όνομα ρύθμισης		Εύρος, βήμα Προεπιλεγμένη τιμή	Ημερομηνία	Τιμή
9.F	[E-08]	Λειτ. εξοικ. ενέργειας	R/W	0: Όχι 1: <b>Ναι</b>		
9.G		Απενεργοποίηση διατάξεων προστασίας	R/W	0: Όχι 1: <b>Ναι</b>		
<b>Επισκόπηση ρυθμίσεων εγκατάστασης</b>						
9.I	[0-00]	Τιμή ΘΕΞΝ για υψηλή θερμοκρασία περιβάλλοντος για την καμπύλη αντιστάθμισης θέρμανσης συμπληρωματικής ζώνης ΘΕΞΝ.	R/W	[9-05]~Λεπτά(45, [9-06])°C, βήμα: 1°C <b>25°C</b>		
9.I	[0-01]	Τιμή ΘΕΞΝ για χαμηλή θερμοκρασία περιβάλλοντος για την καμπύλη αντιστάθμισης θέρμανσης συμπληρωματικής ζώνης ΘΕΞΝ.	R/W	[9-05]~[9-06]°C, βήμα: 1°C [2-0C]=0 <b>40°C</b> [2-0C]=1 <b>45°C</b> [2-0C]=2 <b>55°C</b>		
9.I	[0-02]	Υψηλή θερμοκρασία περιβάλλοντος για την καμπύλη αντιστάθμισης θέρμανσης συμπληρωματικής ζώνης ΘΕΞΝ.	R/W	10~25°C, βήμα: 1°C <b>15°C</b>		
9.I	[0-03]	Χαμηλή θερμοκρασία περιβάλλοντος για την καμπύλη αντιστάθμισης θέρμανσης συμπληρωματικής ζώνης ΘΕΞΝ.	R/W	-40~5°C, βήμα: 1°C <b>-10°C</b>		
9.I	[0-04]	Τιμή ΘΕΞΝ για υψηλή θερμοκρασία περιβάλλοντος για την καμπύλη αντιστάθμισης ψύξης συμπληρωματικής ζώνης ΘΕΞΝ.	R/W	[9-07]~[9-08]°C, βήμα: 1°C [2-0C]=0 <b>18°C</b> [2-0C]=1 <b>5°C</b> [2-0C]=2 <b>18°C</b>		
9.I	[0-05]	Τιμή ΘΕΞΝ για χαμηλή θερμοκρασία περιβάλλοντος για την καμπύλη αντιστάθμισης ψύξης συμπληρωματικής ζώνης ΘΕΞΝ.	R/W	[9-07]~[9-08]°C, βήμα: 1°C <b>22°C</b>		
9.I	[0-06]	Υψηλή θερμοκρασία περιβάλλοντος για την καμπύλη αντιστάθμισης ψύξης συμπληρωματικής ζώνης ΘΕΞΝ.	R/W	25~43°C, βήμα: 1°C <b>35°C</b>		
9.I	[0-07]	Χαμηλή θερμοκρασία περιβάλλοντος για την καμπύλη αντιστάθμισης ψύξης συμπληρωματικής ζώνης ΘΕΞΝ.	R/W	10~25°C, βήμα: 1°C <b>20°C</b>		
9.I	[0-0B]	Τιμή ΘΕΞΝ για υψηλή θερμοκρασία περιβάλλοντος για την καμπύλη αντιστάθμισης ΖΝΧ.	R/W	35~[6-0E]°C, βήμα: 1°C <b>55°C</b>		
9.I	[0-0C]	Τιμή ΘΕΞΝ για χαμηλή θερμοκρασία περιβάλλοντος για την καμπύλη αντιστάθμισης ΖΝΧ.	R/W	Ελάχισ.(45~[6-0E])~[6-0E]°C, βήμα: 1°C <b>55°C</b>		
9.I	[0-0D]	Υψηλή θερμοκρασία περιβάλλοντος για την καμπύλη αντιστάθμισης ΖΝΧ.	R/W	10~25°C, βήμα: 1°C <b>15°C</b>		
9.I	[0-0E]	Χαμηλή θερμοκρασία περιβάλλοντος για την καμπύλη αντιστάθμισης ΖΝΧ.	R/W	-40~5°C, βήμα: 1°C <b>-10°C</b>		
9.I	[1-00]	Χαμηλή θερμοκρασία περιβάλλοντος για την καμπύλη αντιστάθμισης θέρμανσης κύριας ζώνης ΘΕΞΝ.	R/W	-40~5°C, βήμα: 1°C <b>-10°C</b>		
9.I	[1-01]	Υψηλή θερμοκρασία περιβάλλοντος για την καμπύλη αντιστάθμισης θέρμανσης κύριας ζώνης ΘΕΞΝ.	R/W	10~25°C, βήμα: 1°C <b>15°C</b>		
9.I	[1-02]	Τιμή ΘΕΞΝ για χαμηλή θερμοκρασία περιβάλλοντος για την καμπύλη αντιστάθμισης θέρμανσης κύριας ζώνης ΘΕΞΝ.	R/W	[9-01]~[9-00], βήμα: 1°C [2-0C]=0 <b>40°C</b> [2-0C]=1 <b>45°C</b> [2-0C]=2 <b>55°C</b>		
9.I	[1-03]	Τιμή ΘΕΞΝ για υψηλή θερμοκρασία περιβάλλοντος για την καμπύλη αντιστάθμισης θέρμανσης κύριας ζώνης ΘΕΞΝ.	R/W	[9-01]~Λεπτά(45, [9-00])°C, βήμα: 1°C 25°C		
9.I	[1-04]	Ψύξη βάσει αντιστάθμισης της κύριας ζώνης θερμοκρασίας εξερχόμενου νερού.	R/W	0: Απενεργοποιημένη 1: <b>Ενεργοποιημένη</b>		
9.I	[1-05]	Ψύξη βάσει αντιστάθμισης της συμπληρωματικής ζώνης θερμοκρασίας εξερχόμενου νερού	R/W	0: Απενεργοποιημένη 1: <b>Ενεργοποιημένη</b>		
9.I	[1-06]	Χαμηλή θερμοκρασία περιβάλλοντος για την καμπύλη αντιστάθμισης ψύξης κύριας ζώνης ΘΕΞΝ.	R/W	10~25°C, βήμα: 1°C <b>20°C</b>		
9.I	[1-07]	Υψηλή θερμοκρασία περιβάλλοντος για την καμπύλη αντιστάθμισης ψύξης κύριας ζώνης ΘΕΞΝ.	R/W	25~43°C, βήμα: 1°C <b>35°C</b>		
9.I	[1-08]	Τιμή ΘΕΞΝ για χαμηλή θερμοκρασία περιβάλλοντος για την καμπύλη αντιστάθμισης ψύξης κύριας ζώνης ΘΕΞΝ.	R/W	[9-03]~[9-02]°C, βήμα: 1°C <b>22°C</b>		
9.I	[1-09]	Τιμή ΘΕΞΝ για υψηλή θερμοκρασία περιβάλλοντος για την καμπύλη αντιστάθμισης ψύξης κύριας ζώνης ΘΕΞΝ.	R/W	[9-03]~[9-02]°C, βήμα: 1°C [2-0C]=0 <b>18°C</b> [2-0C]=1 <b>5°C</b> [2-0C]=2 <b>18°C</b>		
9.I	[1-0A]	Ποιος είναι ο μέσος χρόνος για την εξωτερική θερμοκρασία;	R/W	0: Όχι 1: 12 ώρες 2: 24 ώρες 3: 48 ώρες 4: 72 ώρες		
9.I	[1-0B]	Ποια είναι η επιθυμητή Δέλτα T στη θέρμανση για την κύρια ζώνη;	R/W ([2-0C] ≠ 2) R/O ([2-0C] = 2)	3~10°C, βήμα: 1°C [2-0C] ≠ 2 (Καλοριφέρ) <b>5°C</b> [2-0C] = 2 (Καλοριφέρ) <b>10°C</b>		
9.I	[1-0C]	Ποια είναι η επιθυμητή Δέλτα T στη θέρμανση για τη συμπληρωματική ζώνη;	[2-0D] ≠ 2 R/W [2-0D] = 2 R/O	[2-0D] ≠ 2 (Καλοριφέρ) 3~10°C, βήμα: 1°C <b>5°C</b> [2-0D] = 2 (Καλοριφέρ) <b>10°C</b>		
9.I	[1-0D]	Ποια είναι η επιθυμητή Δέλτα T στην ψύξη για την κύρια ζώνη;	R/W	3~10°C, βήμα: 1°C <b>5°C</b>		
9.I	[1-0E]	Ποια είναι η επιθυμητή Δέλτα T στην ψύξη για τη συμπληρωματική ζώνη;	R/W	3~10°C, βήμα: 1°C <b>5°C</b>		
9.I	[2-00]	Πότε θα πρέπει να εκτελείται η λειτουργία απολύμανσης;	R/W	0: Καθημερινά 1: Δευτέρα 2: Τρίτη 3: Τετάρτη 4: Πέμπτη 5: <b>Παρασκευή</b> 6: Σάββατο 7: Κυριακή		
9.I	[2-01]	Θα πρέπει να εκτελείται η λειτουργία απολύμανσης;	R/W	0: Όχι 1: <b>Ναι</b>		

(\*1) Δοχείο 300\*\_\*2) Δοχείο 500\*\_\*

(\*3) \*X\*\_\*4) \*H\*\_\*5) \*B\*\_\*

(\*6) \*EKECUBA3V\*\_\*7) \*EKECUBA6V\*\_\*8) \*EKECUBA9W\*\_\*9) Χωρίς BUH\_\*

(\*10) 04P\_\*11) 08P

Πίνακας ρυθμίσεων στον χώρο εγκατάστασης				Ρύθμιση εγκαταστάτη διαφορετική από την προεπιλεγμένη τιμή	
Δυναμική διαδρομή	Κωδικός χώρου εγκατάστασης	Όνομα ρύθμισης	Εύρος, βήμα Προεπιλεγμένη τιμή	Ημερομηνία	Τιμή
9.1	[2-02]	Πότε θα πρέπει να ξεκινάει η λειτουργία απολύμανσης;	R/W	0-23 ώρες, βήμα: 1 ώρα <b>1</b>	
9.1	[2-03]	Ποια είναι η θερμοκρασία- στόχος της απολύμανσης;	R/W	60°C <b>60°C</b>	
9.1	[2-04]	Πόση ώρα πρέπει να διατηρείται η θερμοκρ. στο δοχείο;	R/W	40-60 λεπτά, βήμα: 5 λεπτά <b>40 λεπτά</b>	
9.1	[2-05]	Αντιπαγετική θερμοκρασία χώρου	R/W	4-16°C, βήμα: 1°C <b>12°C</b>	
9.1	[2-06]	Αντιπαγετική προστασία χώρου	R/W	0: Όχι <b>1: Ναι</b>	
9.1	[2-09]	Ρυθμίστε την απόκλιση στη μετρημένη θερμοκρασία χώρου	R/W	-5-5°C, βήμα: 0,5°C <b>0°C</b>	
9.1	[2-0A]	Ρυθμίστε την απόκλιση στη μετρημένη θερμοκρασία χώρου	R/W	-5-5°C, βήμα: 0,5°C <b>0°C</b>	
9.1	[2-0B]	Απατούμενη απόκλιση στην με- τρημένη εξωτερική θερμοκρασία;	R/W	-5-5°C, βήμα: 0,5°C <b>0°C</b>	
9.1	[2-0C]	Τι τύπος εκπομπού έχει συνδεθεί στην κύρια ζώνη ΘΕΞΝ;	R/W	<b>0: Ενδοδαπέδια θέρμανση</b> 1: Μονάδα fan coil 2: Καλοριφέρ	
9.1	[2-0D]	Τι τύπος εκπομπού έχει συνδεθεί στη συμπληρωματική ζώνη ΘΕΞΝ;	R/W	0: Ενδοδαπέδια θέρμανση 1: Μονάδα fan coil <b>2: Καλοριφέρ</b>	
9.1	[2-0E]	Ποιο είναι το μέγιστο επιτρεπόμενο ρεύμα για την αντλία θερμότητας;	R/W	20-50 A, βήμα: 1 A <b>50 A</b>	
9.1	[3-00]	Επιτρέπεται η αυτόματη επανεκκίνηση της μονάδας;	R/W	0: Χειροκίνητη <b>1: Αυτόματη</b>	
9.1	[3-01]	--	R/W	<b>0</b>	
9.1	[3-02]	--	R/W	<b>1</b>	
9.1	[3-03]	--	R/W	<b>4</b>	
9.1	[3-04]	--	R/W	<b>2</b>	
9.1	[3-05]	--	R/W	<b>1</b>	
9.1	[3-06]	Ποια είναι η μέγιστη επιθυμητή θερμοκρ. χώρου στη θέρμανση;	R/W	18-30°C, βήμα: 1°C <b>30°C</b>	
9.1	[3-07]	Ποια είναι η ελάχ. επιθυμητή θερμοκρ. χώρου στη θέρμανση;	R/W	12-18°C, βήμα: 1°C <b>12°C</b>	
9.1	[3-08]	Ποια είναι η μέγιστη επιθυμητή θερμοκρασία χώρου στην ψύξη;	R/W	25-35°C, βήμα: 1°C <b>35°C</b>	
9.1	[3-09]	Ποια είναι η ελάχ. επιθυμητή θερμοκρασία χώρου στην ψύξη;	R/W	15-25°C, βήμα: 0,5 1°C <b>15°C</b>	
9.1	[3-0A]	Ποιο είναι το μοντέλο του κυκλοφορητή	R/O	<b>0: μοντέλο κυκλοφορητή 0</b> 1: μοντέλο κυκλοφορητή 1	
9.1	[4-00]	Ποια είναι η λειτουργία της BUH;	R/W	0: Δεν επιτρέπεται <b>1: Επιτρέπεται</b> 2: Μόνο ZNX	
9.1	[4-01]	Ποια ηλεκτρική αντίσταση έχει προτεραιότητα;	R/W	<b>0: Καμία</b> 1: Αντίσταση δοχείου 2: Εφεδρική αντίσταση	
9.1	[4-02]	Κάτω από ποια εξωτερική θερμο- κρασία επιτρέπεται η θέρμανση;	R/W	14-35°C, βήμα: 1°C <b>22°C</b>	
9.1	[4-03]	Έγκριση λειτουργίας της αντίστασης δοχείου.	R/W	0: Δεν επιτρέπεται 1: Επιτρέπεται 2: Αλληλοεπικάλυψη <b>3: Απενεργοποίηση συμπειστή</b> 4: Μόνο λειτουργία κατά της λεγιονέλλας	
9.1	[4-04]	Αντιψυκτική προστασία σωλήνων νερού	R/W	0: Συνεχής λειτουργία κυκλοφορητή 1: Μη συνεχής λειτουργία κυκλοφορητή <b>2: ΑΠΕΝΕΡΓΟΠΟΙΗΣΗ</b>	
9.1	[4-05]	--	R/W	<b>0</b>	
9.1	[4-06]	Έκτακτης ανάγκης	R/W	<b>0: Χειροκίνητη</b> 1: Αυτόματη 2: Αυτόματη μείωση ΘΧ/ ZNX ENERΓΟΠΟΙΗΜΕΝΗ 3: Αυτόματη μείωση ΘΧ/ ZNX ΑΠΕΝΕΡΓΟΠΟΙΗΜΕΝΗ 4: Αυτόματη μείωση ΘΧ/ ZNX ΑΠΕΝΕΡΓΟΠΟΙΗΜΕΝΗ <b>3</b>	
9.1	[4-07]	--	R/W	<b>3</b>	
9.1	[4-08]	Ποια λειτ. περιορισμού τροφοδο- σίας απαιτείται στο σύστημα;	R/W	<b>0: Όχι</b> 1: Συνεχής 2: Είσοδοι 3: Ρεύμα αισθητήρες	
9.1	[4-09]	Ποιος τύπος περιορισμού τροφοδοσίας απαιτείται;	R/W	0: Amp <b>1: kW</b>	
9.1	[4-0A]	Ρύθμιση παραμέτρων εφεδρικού συστήματος θέρμανσης	R/W (*5, *6, *7) R/O (*4)	<b>0: 1 (*4, *7)</b> <b>1: 1/1+2 (*5, *6)</b> 2: 1/2 3: 1/2 + 1/1+2 σε έκτακτη ανάγκη	
9.1	[4-0B]	Υστέρηση αυτόματης αλλαγής θέρμανσης/ψύξης.	R/W	1-10°C, βήμα: 0,5°C <b>1°C</b>	
9.1	[4-0D]	Απόκλιση από αυτόματη αλλαγή θέρμανσης/ψύξης.	R/W	1-10°C, βήμα: 0,5°C <b>3°C</b>	
9.1	[4-0E]	--	R/W	<b>6</b>	
9.1	[5-00]	Ισορροπία: Απενεργοποίηση του εφεδρικού συστήματος θέρμανσης (ή της εξωτερικής εφεδρικής πηγής θερμότητας σε περίπτωση συστήματος διπλής λειτουργίας) σε περίπτωση υπέρβασης της θερμοκρασίας ισορροπίας για τη θέρμανση χώρου;	R/W	0: Όχι <b>1: Ναι</b>	
9.1	[5-01]	Ποια είναι η θερμοκρασία ισορροπίας για την εγκατάσταση;	R/W	-15-35°C, βήμα: 1°C <b>0°C</b>	
9.1	[5-02]	Προτεραιότητα θέρμανσης χώρου.	R/W	<b>0: Απενεργοποιημένη</b> 1: Ενεργοποιημένη	
9.1	[5-03]	Θερμοκρασία προτεραιότητας θέρμανσης χώρου.	R/W	-15-35°C, βήμα: 1°C <b>0°C</b>	
9.1	[5-04]	Διόρθωση σημείου ρύθμισης για τη θερμοκρασία ζεστού νερού χρήσης.	R/W	0-20°C, βήμα: 1°C <b>10°C</b>	

(\*1) Δοχείο 300\* (\*2) Δοχείο 500\* \_

(\*3) \*X\*\_\*(\*4) \*H\*\_\*(\*5) \*B\* \_

(\*6) \*EKECBUA3V\*\_\*(\*7) \*EKECBUA6V\*\_\*(\*8) \*EKECBUA9W\*\_\*(\*9) Χωρίς BUH\_

(\*10) 04P\_\*(\*11) 08P

Πίνακας ρυθμίσεων στον χώρο εγκατάστασης				Ρύθμιση εγκαταστάτη διαφορετική από την προεπιλεγμένη τιμή		
Δυναμική διαδρομή	Κωδικός χώρου εγκατάστασης	Όνομα ρύθμισης	Εύρος, βήμα Προεπιλεγμένη τιμή	Ημερομηνία	Τιμή	
9.1	[5-05]	Ποιο είναι το απαιτούμενο όριο για DI1;	R/W	0-50 A, βήμα: 1 A <b>50 A</b>		
9.1	[5-06]	Ποιο είναι το απαιτούμενο όριο για DI2;	R/W	0-50 A, βήμα: 1 A <b>50 A</b>		
9.1	[5-07]	Ποιο είναι το απαιτούμενο όριο για DI3;	R/W	0-50 A, βήμα: 1 A <b>50 A</b>		
9.1	[5-08]	Ποιο είναι το απαιτούμενο όριο για DI4;	R/W	0-50 A, βήμα: 1 A <b>50 A</b>		
9.1	[5-09]	Ποιο είναι το απαιτούμενο όριο για DI1;	R/W	0-20 kW, βήμα: 0,5 kW <b>20 kW</b>		
9.1	[5-0A]	Ποιο είναι το απαιτούμενο όριο για DI2;	R/W	0-20 kW, βήμα: 0,5 kW <b>20 kW</b>		
9.1	[5-0B]	Ποιο είναι το απαιτούμενο όριο για DI3;	R/W	0-20 kW, βήμα: 0,5 kW <b>20 kW</b>		
9.1	[5-0C]	Ποιο είναι το απαιτούμενο όριο για DI4;	R/W	0-20 kW, βήμα: 0,5 kW <b>20 kW</b>		
9.1	[5-0D]	Τάση εφεδρικού συστήματος θέρμανσης	R/O	<b>0: 230V, 1~ (*4, *5, *7) 2: 400V, 3~ (*6)</b>		
9.1	[5-0E]	--		<b>1</b>		
9.1	[6-00]	Η διαφορά θερμοκρασίας που καθορίζει τη θερμοκρασία ΕΝΕΡΓΟΠΟΙΗΣΗΣ της αντλίας θερμότητας.	R/W	2-40°C, βήμα: 1°C <b>8°C</b>		
9.1	[6-01]	Η διαφορά θερμοκρασίας που καθορίζει τη θερμοκρασία ΑΠΕΝΕΡΓΟΠΟΙΗΣΗΣ της αντλίας θερμότητας.	R/W	0-10°C, βήμα: 1°C <b>2°C</b>		
9.1	[6-02]	Ποια είναι η απόδοση της αντίστασης δοχείου;	R/W	0-10 kW, βήμα: 0,2 kW <b>0 kW</b>		
9.1	[6-03]	Ποια είναι η απόδοση του βήμ. 1 της εφεδρικής αντίστασης;	R/W	0-10 kW, βήμα: 0,2 kW <b>0 kW</b> <b>2kW (*5) 3kW (*4, *6, *7)</b>		
9.1	[6-04]	Ποια είναι η απόδοση του βήμ. 2 της εφεδρικής αντίστασης;	R/W (*5, *6) R/O (*4, *7)	0-10 kW, βήμα: 0,2 kW <b>0 kW (*4) 3kW (*7) 4kW (*5) 6kW (*6)</b>		
9.1	[6-07]	--		<b>0</b>		
9.1	[6-08]	Ποια τιμή υστέρησης χρησιμοποιείται στη λειτ. αναθέρμανσης;	R/W	2-20°C, βήμα: 1°C <b>10°C</b>		
9.1	[6-09]	--απόδοση_θερμαντικής ταϊνίας		<b>0</b>		
9.1	[6-0A]	Ποια είναι η επιθυμητή θερμοκρασία αποθήκευσης άνεσης;	R/W	30-[6-0E]°C, βήμα: 1°C <b>60°C</b>		
9.1	[6-0B]	Ποια είναι η επιθυμητή θερμοκρασία αποθήκευσης εσο;	R/W	30-Λεπτά(50, [6-0E])°C, βήμα: 1°C <b>45°C</b>		
9.1	[6-0C]	Ποια είναι η επιθυμητή θερμοκρασία αναθέρμανσης;	R/W	30-Λεπτά(50, [6-0E])°C, βήμα: 1°C <b>45°C</b>		
9.1	[6-0D]	Ποιο είναι το επιθυμητό σημείο ρύθμισης στο ZNX;	R/W	<b>0: Μόνο αναθέρμαν.</b> 3 προγραμματισμένη αναθέρμανση		
9.1	[6-0E]	Ποιο είναι το μέγιστο σημείο ρύθμισης θερμοκρασίας;	R/W	E-07 = 4 40- 75°C, βήμα: 1°C <b>60°C</b>		
9.1	[7-00]	Θερμοκρασία υπέρβασης ορίου αντίστασης δοχείου ζεστού νερού χρήσης.	R/W	0-4°C, βήμα: 1°C <b>0°C</b>		
9.1	[7-01]	Υστέρηση θερμοκρασίας αντίστασης δοχείου ζεστού νερού χρήσης.	R/W	2-40°C, βήμα: 1°C <b>2°C</b>		
9.1	[7-02]	Πόσες ζώνες θερμοκρασίας εξερχόμενου νερού υπάρχουν;	R/W	<b>0: Μονή ζώνη</b> 1: Διπλή ζώνη		
9.1	[7-03]	--		<b>2,5</b>		
9.1	[7-04]	--		<b>0</b>		
9.1	[7-05]	Απόδοση λέβητα	R/W	<b>0: Πολύ υψηλή</b> 1: Υψηλή 2: Μέση 3: Χαμηλή 4: Πολύ χαμηλή		
9.1	[7-06]	Εξαναγκασμένη απενεργοποίηση συμπιεστή	R/W	<b>0: Απενεργοποιημένη</b> 1: Ενεργοποιημένη		
9.1	[7-07]	BBR16 Ενεργοποίηση* *Οι ρυθμίσεις BBR16 είναι ορατές μόνο όταν η γλώσσα του χειριστηρίου έχει οριστεί στα Σουηδικά.	R/W	<b>0: Όχι</b> 1: Ναι		
9.1	[7-08]	--		<b>0</b>		
9.1	[7-09]	Πόση είναι η ελάχιστη τιμή PWM του κυκλοφορητή.		<b>20%</b>		
9.1	[7-0A]	Σταθερή PWM κυκλοφορητή συμπληρωματικής ζώνης, σε περίπτωση εγκατάστασης kit διζωνικής λειτουργίας.	R/W	20-95%, βήμα 5% <b>95%</b>		
9.1	[7-0B]	Σταθερή PWM κυκλοφορητή κύριας ζώνης, σε περίπτωση εγκατάστασης kit διζωνικής λειτουργίας.	R/W	20-95%, βήμα 5% <b>95%</b>		
9.1	[7-0C]	Απαιτούμενος χρόνος για τη μετάβαση της βάνας ανάμιξης από τη μία πλευρά στην άλλη, σε περίπτωση εγκατάστασης kit διζωνικής λειτουργίας.	R/W	20-300 δευτερόλεπτα, βήμα 5 δευτ. <b>125 δευτερόλεπτα</b>		
9.1	[7-0D]	Τιμή υστέρησης που χρησιμοποιείται για τη ρύθμιση της διπλής λειτουργίας του δοχείου σε περίπτωση που υποστηρίζει τη λειτουργία θέρμανσης χώρου	R/W	2-20, βήμα 0,5 °C <b>4 °C</b>		
9.1	[7-0E]	Απόκλιση του σημείου ρύθμισης για να καθοριστεί πότε το δοχείο θα έχει αρκετά υψηλή στάθμη για να μεταβεί στην κατάσταση πλεονάσματος	R/W	2-22, βήμα 0,5 °C <b>7 °C</b>		
9.1	[8-00]	Ελάχιστος χρόνος λειτουργίας για τη λειτουργία ζεστού νερού χρήσης.	R/W	0-20 λεπτά, βήμα: 1 λεπτό <b>1 λεπτό</b>		
9.1	[8-01]	Μέγιστος χρόνος λειτουργίας για τη λειτουργία ζεστού νερού χρήσης.	R/W	5-95 λεπτά, βήμα: 5 λεπτά <b>30 λεπτά</b>		
9.1	[8-02]	Χρόνος αντίστροφης ανακύκλωσης.	R/W	0-10 ώρες, βήμα: 0,5 ώρα <b>0,5 ώρα</b>		
9.1	[8-03]	Χρονοδιακόπτης καθυστέρησης αντίστασης δοχείου.	R/W	20-95 λεπτά, βήμα: 5 λεπτά <b>50 λεπτά</b>		
9.1	[8-04]	Πρόσθετος χρόνος λειτουργίας για το μέγιστο χρόνο λειτουργίας.	R/W	0-95 λεπτά, βήμα: 5 λεπτά <b>95 λεπτά</b>		
9.1	[8-05]	Να επιτρέπεται διαμόρφωση της ΘΕΞΝ για έλεγχο του χώρου;	R/W	<b>0: Όχι</b> 1: Ναι		

(\*1) Δοχείο 300\*(\*2) Δοχείο 500\*

(\*3) \*X\*(\*4) \*H\*(\*5) \*B\*

(\*6) \*EKECUBA3V\*(\*7) \*EKECUBA6V\*(\*8) \*EKECUBA9W\*(\*9) Χωρίς BUH\*

(\*10) 04P>(\*11) 08P

Πίνακας ρυθμίσεων στον χώρο εγκατάστασης					Ρύθμιση εγκαταστάτη διαφορετική από την προεπιλεγμένη τιμή	
Δυναμική διαδρομή	Κωδικός χώρου εγκατάστασης	Όνομα ρύθμισης		Εύρος, βήμα Προεπιλεγμένη τιμή	Ημερομηνία	Τιμή
9.1	[8-06]	Μέγιστη διαμόρφωση θερμοκρασίας εξερχόμενου νερού.	R/W	0-10°C, βήμα: 1°C 5°C		
9.1	[8-07]	Ποια είναι η επιθυμητή κύρια ΘΕΞΝ άνεσης στην ψύξη;	R/W	[9-03]-[9-02], βήμα: 1°C 18°C		
9.1	[8-08]	Ποια είναι η επιθυμητή κύρια ΘΕΞΝ eco στην ψύξη;	R/W	[9-03]-[9-02], βήμα: 1°C 20°C		
9.1	[8-09]	Ποια είναι η επιθυμητή κύρια ΘΕΞΝ άνεσης στη θέρμανση;	R/W	[9-01]-[9-00], βήμα: 1°C 35°C		
9.1	[8-0A]	Ποια είναι η επιθυμητή κύρια ΘΕΞΝ eco στη θέρμανση;	R/W	[9-01]-[9-00], βήμα: 1°C 33°C		
9.1	[8-0B]	--		13		
9.1	[8-0C]	--		10		
9.1	[8-0D]	--		16		
9.1	[9-00]	Ποια είναι η μέγιστη επιθυμητή ΘΕΞΝ κύριας ζώνης στη θέρμανση;	R/W ([2-0C] ≠ 2) R/O ([2-0C] = 2)	[2-0C]=2: 37-60, βήμα: 1°C 65°C [2-0C]≠2: 37-55°C, βήμα: 1°C 55°C		
9.1	[9-01]	Ποια είναι η ελάχ. επιθυμητή ΘΕΞΝ κύριας ζώνης στη θέρμανση;	R/W	15-37°C, βήμα: 1°C 25°C		
9.1	[9-02]	Ποια είναι η μέγιστη επιθυμητή ΘΕΞΝ κύριας ζώνης στην ψύξη;	R/W	18-22°C, βήμα: 1°C 22°C		
9.1	[9-03]	Ποια είναι η ελάχ. επιθυμητή ΘΕΞΝ κύριας ζώνης στην ψύξη;	R/W	5-18°C, βήμα: 1°C 5°C		
9.1	[9-04]	Θερμοκρασία υπέρβασης ορίου θερμοκρασίας εξερχόμενου νερού.	R/W	1-4°C, βήμα: 1°C 2°C		
9.1	[9-05]	Ποια είναι η ελάχ. επιθυμητή ΘΕΞΝ συμπλ. ζώνης στη θέρμανση;	R/W	15-37°C, βήμα: 1°C 25°C		
9.1	[9-06]	Ποια είναι η μέγιστη επιθυμητή ΘΕΞΝ συμπλ. ζώνης στη θέρμανση;	R/W ([2-0C] ≠ 2) R/O ([2-0C] = 2)	[2-0C]=2: 37-60, βήμα: 1°C 65°C [2-0C]≠2: 37-55°C, βήμα: 1°C 55°C		
9.1	[9-07]	Ποια είναι η ελάχ. επιθυμητή ΘΕΞΝ συμπληρ. ζώνης στην ψύξη;	R/W	5-18°C, βήμα: 1°C 5°C		
9.1	[9-08]	Ποια είναι η μέγιστη επιθυμητή ΘΕΞΝ συμπληρ. ζώνης στην ψύξη;	R/W	18-22°C, βήμα: 1°C 22°C		
9.1	[9-09]	Ποια είναι η επιτρεπόμενη μείωση της ΘΕΞΝ κάτω από το κατώτατο όριο κατά την εκκίνηση της ψύξης;	R/W	1-18°C, βήμα: 1°C 18°C		
9.1	[9-0A]	Ποια είναι η θερμοκρασία προσωρινής αποθήκευσης στη λειτουργία θέρμανσης;	R/W	[3-07]~[3-06]°C, βήμα: 0,5°C 23°C		
9.1	[9-0B]	Ποια είναι η θερμοκρασία προσωρινής αποθήκευσης στη λειτουργία ψύξης;	R/W	[3-09]~[3-08]°C, βήμα: 0,5°C 23°C		
9.1	[9-0C]	Υστέραση θερμοκρασίας χώρου.	R/W	1-6°C, βήμα: 0,5°C 1°C		
9.1	[9-0D]	Περιορισμός ταχύτητας κυκλοφορητή	R/W	0-8, βήμα:1 0 : Χωρίς περιορισμό. 1-4 : 90-60% ταχύτητα αντλίας 5-8 : 90-60% ταχύτητα κυκλοφορητή κατά τη δειγματοληψία 6 80% ταχύτητα κυκλοφορητή		
9.1	[9-0E]	--		6		
9.1	[C-00]	Προτεραιότητα ζεστού νερού χρήσης.	R/W	0: Προτεραιότητα ηλιακού συλλέκτη 1: Προτεραιότητα αντλίας θερμότητας		
9.1	[C-01]	--		0		
9.1	[C-02]	Έχει συνδεθεί εξωτερική εφεδρική πηγή θερμότητας;	R/W	0: ΑΠΕΝΕΡΓΟΠΟΙΗΣΗ 1: Άμηση (Θέρμανση χώρου) 2: Έμμεση (ZNX) (*3) 3: Έμμεση (ZNX + Θέρμανση χώρου)		
9.1	[C-03]	Θερμοκρασία ενεργοποίησης διπλής λειτουργίας.	R/W	-25-25°C, βήμα: 1°C 0°C		
9.1	[C-04]	Θερμοκρασία υστέρησης διπλής λειτουργίας.	R/W	2-10°C, βήμα: 1°C 3°C		
9.1	[C-05]	Τύπος επαφής απήματος θερμοστάτη κύριας ζώνης;	R/W	1: 1 επαφή 2: 2 επαφές		
9.1	[C-06]	Τύπος επαφής απήματος θερμο-στάτη συμπληρωματικής ζώνης;	R/W	1: 1 επαφή 2: 2 επαφές		
9.1	[C-07]	Ποια είναι η μέθοδος ελέγχου της μονάδας στη λειτ. χώρου;	R/W	0: Εξερχόμενο νερό 1: Εξωτερικός θερμοστάτης χώρου 2: Θερμοστάτης χώρου		
9.1	[C-08]	Ποιος τύπος εξωτερικού αισθητήρα έχει εγκατασταθεί;	R/W	0: Όχι 1: Εξωτερική 2: Χώρος		
9.1	[C-09]	Ποιος είναι ο απαιτούμενος τύπος επαφής εξόδου σφάλματος;	R/W	0: Μη φυσιολογική 1: Κανονικά		
9.1	[C-0A]	--		0		
9.1	[C-0B]	--		0		
9.1	[C-0C]	--		0		
9.1	[C-0D]	--		0		
9.1	[C-0E]	--		0		
9.1	[D-00]	Ποιος αντιστ. επιτρ. κατά τη διακοπή μειωμ. χρέωσης τροφοδ.;	R/W	0: Καμία 1: Μόνο BSH 2: Μόνο BUH 3: Όλα		
9.1	[D-01]	Τύπος επαφής εγκατάστασης μειωμένης χρέωσης τροφοδοσίας;	R/W	0: Όχι 1: Ανοικτό 2: Κλειστό 3: Έξιμνο δίκτυο		

(\*1) Δοχείο 300\* (\*2) Δοχείο 500\* \_

(\*3) \*X\*\_\*(\*4) \*H\*\_\*(\*5) \*B\*\_\*

(\*6) \*EKECBUA3V\*\_\*(\*7) \*EKECBUA6V\*\_\*(\*8) \*EKECBUA9W\*\_\*(\*9) Χωρίς BUH\_\*  
(\*10) 04P\_\*(\*11) 08P

Πίνακας ρυθμίσεων στον χώρο εγκατάστασης				Ρύθμιση εγκαταστάτη διαφορετική από την προεπιλεγμένη τιμή	
Δυναμική διαδρομή	Κωδικός χώρου εγκατάστασης	Όνομα ρύθμισης	Εύρος, βήμα Προεπιλεγμένη τιμή	Ημερομηνία	Τιμή
9.1	[D-02]	Ποιος τύπος κυκλοφορητή ZNX έχει εγκατασταθεί;	R/W		
					<b>0: Χωρίς κυκλοφορητή ZNX</b> 1: Άμεση παροχή ζεστού νερού 2: Απολύμανση 3: Κυκλοφορία 4: Κυκλοφορία και απολύμανση
9.1	[D-03]	Αντιστάθμιση θερμοκρασίας εξερχόμενου νερού στους 0°C περίπου.	R/W		
					0: Όχι <b>1: αύξηση 2°C, απόκλιση 4°C</b> 2: αύξηση 4°C, απόκλιση 4°C 3: αύξηση 2°C, απόκλιση 8°C 4: αύξηση 4°C, απόκλιση 8°C
9.1	[D-04]	Έχει συνδεθεί η demand PCB;	R/W		
					<b>0: Όχι</b> 1: Έλ.καταν.ενέργ.
9.1	[D-05]	Επιτρέπεται λειτ. κυκλοφ. σε διακοπή μειωμ. χρέωσης τροφοδ.;	R/W		
					0: Όχι <b>1: Ναι</b>
9.1	[D-07]	Έχει συνδεθεί kit ηλιακού συλλέκτη;	R/W		
					0: Όχι 1: Ναι (ZNX) <b>2: Ναι (ZNX + Θέρμανση χώρου)</b>
9.1	[D-08]	Χρησιμοποιείται εξωτ. μετρητής kWh για μέτρηση της ισχύος;	R/W		
					<b>0: Όχι</b> 1: 0,1 παλμοί/kWh 2: 1 παλμός/kWh 3: 10 παλμοί/kWh 4: 100 παλμοί/kWh 5: 1000 παλμοί/kWh
9.1	[D-09]	Χρησιμοποιείται εξωτερικός μετρητής kWh για μέτρηση της ισχύος, μετρητής kWh για έξυπνο δίκτυο;	R/W		
					<b>0: Όχι</b> 1: 0,1 παλμοί/kWh 2: 1 παλμός/kWh 3: 10 παλμοί/kWh 4: 100 παλμοί/kWh 5: 1000 παλμοί/kWh 6: 100 παλμοί/kWh (μετρητής PV) 7: 1000 παλμοί/kWh (μετρητής PV)
9.1	[D-0A]	--			<b>0</b>
9.1	[D-0B]	--			<b>2</b>
9.1	[D-0C]	--			<b>0</b>
9.1	[D-0D]	--			<b>0</b>
9.1	[D-0E]	--			<b>0</b>
9.1	[E-00]	Ποιος τύπος μονάδας έχει εγκατασταθεί;	R/O		
					0-5 <b>0: ΧΘ Διαρ. Τύπου</b> <b>0</b>
9.1	[E-01]	Ποιος τύπος συμπίεστη έχει εγκατασταθεί;	R/O		
					<b>0: Αντιστρέψιμη (*1)</b> <b>1: Μόνο θέρμανση (*2)</b>
9.1	[E-02]	Ποιος είναι ο τύπος λογισμικού της εσωτερικής μονάδας;	R/W (*1) R/O (*2)		
					<b>0: χωρίς θερμοαντήρα (*7)</b> <b>2: 3V (*4)</b> <b>3: 6V (*5)</b> <b>4: 9W (*6)</b>
9.1	[E-03]	Ποιος είναι ο αριθμός βημάτων της εφεδρικής αντίστασης;	R/O (*4,*5,*6) R/W (*7)		
					<b>0: Όχι</b> <b>1: Ναι</b>
9.1	[E-04]	Διατίθεται η λειτουργία εξοικ. ενέργειας στην εξωτερ. μονάδα;	R/O		
					0: Όχι <b>1: Ναι</b>
9.1	[E-05]	Μπορεί το σύστημα να ετοιμάσει ζεστό νερό χρήσης;	R/O		
					0: Όχι <b>1: Ναι</b>
9.1	[E-06]	--			<b>1</b>
9.1	[E-07]	Ποιος τύπος δοχείου ZNX έχει εγκατασταθεί;	R/W		
					0-8 0 Δοχείο OSO 150/180 1 FS με BUH 2 FS με BSH 3 Δοχείο OSO 200/250/300 <b>4 Rotex χωρίς BSH (YBP)</b> 5 Rotex με BSH 6 Δοχείο τρίτου κατασκευαστή για υβρ. λειτουργία 7 Δοχείο τρίτου κατασκευαστή, coil >= 1,05m <sup>2</sup> 8 Δοχείο τρίτου κατασκευαστή, coil >= 1,8m <sup>2</sup>
9.1	[E-08]	Λειτουργία εξοικονόμησης ενέργειας για την εξωτερική μονάδα.	R/W		
					0: Όχι <b>1: Ναι</b>
9.1	[E-09]	--			<b>1</b>
9.1	[E-0B]	Έχει εγκατασταθεί kit διζωνικής λειτουργίας;	R/W		
					<b>0: Δεν έχει εγκατασταθεί</b> 1: - 2: Το kit διζωνικής λειτουργίας έχει εγκατασταθεί
9.1	[E-0C]	Ποιος τύπος συστήματος διζωνικής λειτουργίας έχει εγκατασταθεί;	R/W		
					<b>0: Χωρίς υδραυλικό διαχωριστή / χωρίς άμεσο κυκλοφορητή</b> 1: Με υδραυλικό διαχωριστή / χωρίς άμεσο κυκλοφορητή 2: Με υδραυλικό διαχωριστή / με άμεσο κυκλοφορητή
9.1	[E-0D]	Στο κύκλωμα υπάρχει γλυκόλη;	R/W		
					<b>0: Όχι</b> 1: Ναι
9.1	[E-0E]	--			<b>0</b>
9.1	[F-00]	Δυνατότητα λειτουργίας κυκλοφορητή εκτός εύρους.	R/W		
					<b>0: Δεν επιτρέπεται</b> 1: Επιτρέπεται
9.1	[F-01]	Πάνω από ποια εξωτερική θερμοκρασία επιτρέπεται η ψύξη;	R/W		
					10-35°C, βήμα: 1°C <b>20°C</b>
9.1	[F-02]	--			<b>3</b>
9.1	[F-03]	--			<b>5</b>
9.1	[F-04]	--			<b>0</b>
9.1	[F-05]	--			<b>0</b>
9.1	[F-06]	Ενεργοποίηση λέβητα δοχείου;	R/W		
					<b>0: Απενεργοποιημένη</b> 1: Ενεργοποιημένη
9.1	[F-07]	Υπολογισμός απόδοσης	R/W		
					<b>0: Ενεργοποιημένος</b> 1: Απενεργοποιημένος

(\*1) Δοχείο 300\* (\*2) Δοχείο 500\*

(\*3) \*X\* (\*4) \*H\* (\*5) \*B\* \*

(\*6) \*EKECBUA3V\* (\*7) \*EKECBUA6V\* (\*8) \*EKECBUA9W\* (\*9) Χωρίς BUH\_

(\*10) 04P\_(\*11) 08P

Πίνακας ρυθμίσεων στον χώρο εγκατάστασης				Ρύθμιση εγκαταστήτη διαφορετική από την προεπιλεγμένη τιμή	
Δυναμική διαδρομή	Κωδικός χώρου εγκατάστασης	Όνομα ρύθμισης	Εύρος, βήμα Προεπιλεγμένη τιμή	Ημερομηνία	Τιμή
9.I	[F-08]	Ενεργοποίηση απόψυξης συνεχούς θέρμανσης	R/W	0: Απενεργοποιημένη 1: Ενεργοποιημένη	
9.I	[F-09]	Λειτουργία κυκλοφορητή κατά τη διάρκεια ανωμαλίας στη ροή.	R/W	0: Απενεργοποιημένη 1: Ενεργοποιημένη	
9.I	[F-0A]	--		0	
9.I	[F-0B]	Κλείσιμο βάνας αποκοπής κατά την ΑΠΕΝΕΡΓΟΠΟΙΗΣΗ θερμοστάτη;	R/W	0: Όχι 1: Ναι	
9.I	[F-0C]	Κλείσιμο βάνας αποκοπής κατά την ψύξη;	R/W	0: Όχι 1: Ναι	
9.I	[F-0D]	Ποια είναι η λειτουργία του κυκλοφορητή;	R/W	0: Συνεχής 1: Δειγματοληψία 2: Αίτημα	
9.I	[F-0E]	Υποστήριξη θέρμανσης δοχείου_μέγ.	R/W	10-35 kW, βήμα: 1kW 20 kW	
<b>Ρυθμίσεις kit διζωνικής λειτουργίας</b>					
9.P.1	[E-0B]	Kit διζωνικής λειτουργίας που έχει εγκατασταθεί	R/W	0: Δεν έχει εγκατασταθεί 1: - 2: Το kit διζωνικής λειτουργίας έχει εγκατασταθεί	
9.P.2	[E-0C]	Τύπος συστήματος διζωνικής λειτουργίας	R/W	0: Χωρίς υδραυλικό διαχωριστή / χωρίς άμεσο κυκλοφορητή 1: Με υδραυλικό διαχωριστή / χωρίς άμεσο κυκλοφορητή 2: Με υδραυλικό διαχωριστή / με άμεσο κυκλοφορητή	
9.P.3	[7-0A]	Σταθερή PWM κυκλοφορητή συμπληρωματικής ζώνης	R/W	20-95%, βήμα 5% 95%	
9.P.4	[7-0B]	Σταθερή PWM κυκλοφορητή κύριας ζώνης	R/W	20-95%, βήμα 5% 95%	
9.P.5	[7-0C]	Χρόνος στροφής βάνας ανάμιξης	R/W	20-300 δευτ., βήμα 5 δευτ. 125 δευτ.	

(\*1) Δοχείο 300\*\_\*2) Δοχείο 500\*\_

(\*3) \*X\*\_(\*4) \*H\*\_(\*5) \*B\*\_

(\*6) \*EKECBUA3V\*\_(\*7) \*EKECBUA6V\*\_(\*8) \*EKECBUA9W\*\_(\*9) Χωρίς BUH\_

(\*10) 04P\_(\*11) 08P

ERC



4P678716-1 A 00000005

Copyright 2021 Daikin

**DAIKIN EUROPE N.V.**

Zandvoordestraat 300, B-8400 Oostende, Belgium

4P678716-1A 2022.07