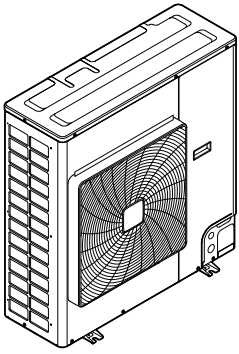




Οδηγός για τον τεχνικό εγκατάστασης
Sky Air Active-series



AZAS100MUV
AZAS125MUV
AZAS140MUV

AZAS100MUY
AZAS125MUY
AZAS140MUY

Περιεχόμενα

1	Πληροφορίες για το παρόν έγγραφο	4
1.1	Σημασία των προειδοποιητικών ενδείξεων και των συμβόλων	4
1.2	Σύντομος οδηγός αναφοράς εγκαταστάτη	6
2	Γενικές προφυλάξεις ασφαλείας	7
2.1	Για τον εγκαταστάτη	7
2.1.1	Γενικά	7
2.1.2	Τοποθεσία εγκατάστασης	8
2.1.3	Ψυκτικό — αν χρησιμοποιείται R410A ή R32	11
2.1.4	Ηλεκτρικές συνδέσεις	13
3	Συγκεκριμένες οδηγίες ασφαλείας τεχνικού εγκατάστασης	16
4	Πληροφορίες για τη συσκευασία	22
4.1	Εξωτερική μονάδα	22
4.1.1	Για να αποσυσκευάσετε την εξωτερική μονάδα	22
4.1.2	Για να μεταφέρετε την εξωτερική μονάδα	22
4.1.3	Για να αφαιρέσετε τα εξαρτήματα από την εξωτερική μονάδα	23
5	Πληροφορίες για τις μονάδες και τα προαιρετικά εξαρτήματα	24
5.1	Κωδικός Ταυτοποίησης	24
5.1.1	Αναγνωριστική ετικέτα: Εξωτερική μονάδα	24
6	Εγκατάσταση μονάδας	25
6.1	Προετοιμασία του χώρου εγκατάστασης	25
6.1.1	Απαιτήσεις χώρου εγκατάστασης για την εξωτερική μονάδα	25
6.1.2	Επιπρόσθετες απαιτήσεις χώρου εγκατάστασης για την εξωτερική μονάδα σε ψυχρά κλίματα	28
6.2	Άνοιγμα και κλείσιμο της μονάδας	28
6.2.1	Πληροφορίες για το άνοιγμα των μονάδων	28
6.2.2	Για να ανοίξετε την εξωτερική μονάδα	29
6.2.3	Για να κλείσετε την εξωτερική μονάδα	30
6.3	Τοποθέτηση της εξωτερικής μονάδας	32
6.3.1	Πληροφορίες για την τοποθέτηση της εξωτερικής μονάδας	32
6.3.2	Προφυλάξεις κατά την τοποθέτηση της εξωτερικής μονάδας	32
6.3.3	Για να διαμορφώσετε τη δομή της εγκατάστασης	32
6.3.4	Για να εγκαταστήσετε την εξωτερική μονάδα	33
6.3.5	Για να διασφαλίσετε την αποστράγγιση	33
6.3.6	Για να αποτρέψετε την ανατροπή της εξωτερικής μονάδας	34
7	Εγκατάσταση σωληνώσεων	36
7.1	Προετοιμασία των σωληνώσεων ψυκτικού	36
7.1.1	Απαιτήσεις σωλήνωσης ψυκτικού	36
7.1.2	Υλικό σωλήνωσης ψυκτικού	36
7.1.3	Διάμετρος σωλήνωσης ψυκτικού	37
7.1.4	Μήκος αγωγού ψυκτικού και διαφορά ύψους	37
7.1.5	Μόνωση σωληνώσεων ψυκτικού μέσου	37
7.2	Σύνδεση της σωληνωσης ψυκτικού	38
7.2.1	Σχετικά με τη σύνδεση της σωληνωσης ψυκτικού	38
7.2.2	Προφυλάξεις κατά τη σύνδεση της σωληνωσης ψυκτικού	38
7.2.3	Οδηγίες κατά τη σύνδεση της σωληνωσης ψυκτικού	39
7.2.4	Οδηγίες κάμψης σωλήνων	40
7.2.5	Για την εκχείλιση του άκρο του σωλήνα	40
7.2.6	Χαλκοσυγκόλληση του άκρο του σωλήνα	41
7.2.7	Χρήση της βαλβίδας διακοπής και της θύρας συντήρησης	41
7.2.8	Σύνδεση της σωληνωσης ψυκτικού με την εξωτερική μονάδα	43
7.3	Έλεγχος των σωληνώσεων ψυκτικού	47
7.3.1	Πληροφορίες για τον έλεγχο των σωληνώσεων ψυκτικού	47
7.3.2	Προφυλάξεις κατά τον έλεγχο της σωληνωσης ψυκτικού	47
7.3.3	Έλεγχος της σωληνωσης ψυκτικού: Διαμόρφωση	48
7.3.4	Διεξαγωγή ελέγχου διαρροών	48
7.3.5	Για να εκτελέσετε αφύγρανσης κενού	49
8	Εγκατάσταση ηλεκτρικών συνδέσεων	50
8.1	Πληροφορίες για τη σύνδεση των ηλεκτρικών καλωδίων	50
8.1.1	Προφυλάξεις κατά τη σύνδεση των ηλεκτρικών καλωδίων	50
8.1.2	Οδηγίες για τη σύνδεση των ηλεκτρικών καλωδίων	51
8.1.3	Πληροφορίες για την ηλεκτρική συμβατότητα	53

8.2	Συνδέσεις στην εξωτερική μονάδα.....	53
8.2.1	Προδιαγραφές βασικών εξαρτημάτων καλωδίωσης.....	53
8.2.2	Για να συνδέσετε τα ηλεκτρικά καλώδια στην εξωτερική μονάδα.....	54
9	Πλήρωση ψυκτικού	57
9.1	Σχετικά με την πλήρωση ψυκτικού.....	57
9.2	Σχετικά με το ψυκτικό μέσο.....	59
9.3	Προφυλάξεις κατά την πλήρωση ψυκτικού.....	60
9.4	Πλήρης επαναπλήρωση ψυκτικού.....	60
9.4.1	Προσδιορισμός ποσότητας πλήρους επαναπλήρωσης.....	60
9.4.2	Ενεργοποίηση/απενεργοποίηση τοπικής ρύθμισης λειτουργίας κενού.....	60
9.4.3	Πλήρωση ψυκτικού: Διαμόρφωση.....	61
9.4.4	Πλήρης επαναπλήρωση ψυκτικού.....	61
9.5	Τοποθέτηση της ετικέτας φθοριούχων αερίων θερμοκηπίου.....	62
10	Ολοκλήρωση εγκατάστασης της εξωτερικής μονάδας	63
10.1	Μόνωση της σωλήνωσης ψυκτικού.....	63
10.2	Για να ελέγξετε την αντίσταση μόνωσης του συμπιεστή.....	64
11	Έναρξη λειτουργίας	65
11.1	Επισκόπηση: Αρχική εκκίνηση.....	65
11.2	Προφυλάξεις κατά την αρχική εκκίνηση.....	65
11.3	Λίστα ελέγχου πριν από την έναρξη λειτουργίας.....	66
11.4	Εκτέλεση μιας δοκιμαστικής λειτουργίας.....	67
11.5	Κωδικόι σφαλμάτων κατά την εκτέλεση μιας δοκιμαστικής λειτουργίας.....	69
12	Παράδοση στον χρήστη	71
13	Συντήρηση και σέρβις	72
13.1	Προφυλάξεις ασφαλείας κατά τη συντήρηση.....	72
13.1.1	Για την αποφυγή ηλεκτρικών κινδύνων.....	72
13.2	Λίστα ελέγχου για ετήσια συντήρηση της εξωτερικής μονάδας.....	73
14	Αντιμετώπιση προβλημάτων	74
14.1	Επισκόπηση: Αντιμετώπιση προβλημάτων.....	74
14.2	Προφυλάξεις κατά την αντιμετώπιση προβλημάτων.....	74
15	Απόρριψη	75
15.1	Επισκόπηση: Απόρριψη.....	75
15.2	Σχετικά με τη διαδικασία εκκένωσης.....	75
15.3	Διαδικασία εκκένωσης.....	75
16	Τεχνικά χαρακτηριστικά	77
16.1	Χώρος συντήρησης: Εξωτερική μονάδα.....	78
16.2	Διάγραμμα σωληνώσεων: Εξωτερική μονάδα.....	80
16.3	Διάγραμμα καλωδίωσης: Εξωτερική μονάδα.....	82
16.4	ΑπαιτήσειςEco Design.....	84
17	Γλωσσάρι	86

1 Πληροφορίες για το παρόν έγγραφο

Κοινό στόχος

Εξουσιοδοτημένοι εγκαταστάτες



ΠΛΗΡΟΦΟΡΙΕΣ

Αυτή η συσκευή προορίζεται για χρήση από εξειδικευμένους ή εκπαιδευμένους χρήστες σε καταστήματα, ελαφρά βιομηχανία και φάρμες, ή για εμπορική χρήση από απλούς χρήστες.

Σετ τεκμηρίωσης

Το παρόν έγγραφο αποτελεί μέρος πακέτου βιβλιογραφίας. Το πλήρες πακέτο αποτελείται από:

• Γενικές προφυλάξεις ασφαλείας:

- Οδηγίες ασφαλείας που ΠΡΕΠΕΙ να διαβάσετε πριν από την εγκατάσταση
- Μορφή: Έντυπο (στη συσκευασία της εξωτερικής μονάδας)

• Εγχειρίδιο εγκατάστασης της εξωτερικής μονάδας:

- Οδηγίες εγκατάστασης
- Μορφή: Έντυπο (στη συσκευασία της εξωτερικής μονάδας)

• Οδηγός για τον τεχνικό εγκατάστασης:

- Προετοιμασία εγκατάστασης, δεδομένα αναφοράς, ...
- Μορφή: Ψηφιακά αρχεία στον ιστότοπο <https://www.daikin.eu>. Χρησιμοποιήστε τη λειτουργία αναζήτησης Q για να βρείτε το μοντέλο σας.

Η τελευταία αναθεώρηση των παρεχόμενων συνοδευτικών εγγράφων δημοσιεύεται στην περιφερειακή διαδικτυακή τοποθεσία της Daikin και είναι διαθέσιμη μέσω του αντιπροσώπου σας.

Οι πρωτότυπες οδηγίες έχουν συνταχθεί στα Αγγλικά. Οι οδηγίες σε όλες τις άλλες γλώσσες αποτελούν μετάφραση των αρχικών οδηγιών.

Τεχνικά μηχανικά δεδομένα

- **Υποσύνολο** των τελευταίων τεχνικών δεδομένων υπάρχει στην περιφερειακή ιστοσελίδα Daikin (δημόσια προσβάσιμη).
- Το **πλήρες σετ** των πιο πρόσφατων τεχνικών δεδομένων είναι διαθέσιμο στην Daikin Business Portal (απαιτείται έλεγχος ταυτότητας).

1.1 Σημασία των προειδοποιητικών ενδείξεων και των συμβόλων



ΚΙΝΔΥΝΟΣ

Υποδεικνύει μια κατάσταση που οδηγεί σε θάνατο ή σοβαρό τραυματισμό.



ΚΙΝΔΥΝΟΣ: ΚΙΝΔΥΝΟΣ ΗΛΕΚΤΡΟΠΛΗΞΙΑΣ

Υποδεικνύει μια κατάσταση που θα μπορούσε να οδηγήσει σε ηλεκτροπληξία.



ΚΙΝΔΥΝΟΣ: ΚΙΝΔΥΝΟΣ ΕΓΚΑΥΜΑΤΟΣ

Υποδεικνύει μια κατάσταση που θα μπορούσε να οδηγήσει σε κάψιμο/ εγκαύματα λόγω ακραίων υψηλών ή χαμηλών θερμοκρασιών.

**ΚΙΝΔΥΝΟΣ: ΚΙΝΔΥΝΟΣ ΕΚΡΗΞΗΣ**

Υποδεικνύει μια κατάσταση που θα μπορούσε να οδηγήσει σε έκρηξη.

**ΠΡΟΕΙΔΟΠΟΙΗΣΗ**

Υποδεικνύει μια κατάσταση που θα μπορούσε να οδηγήσει σε θάνατο ή σοβαρό τραυματισμό.

**ΠΡΟΕΙΔΟΠΟΙΗΣΗ: ΕΥΦΛΕΚΤΟ ΥΛΙΚΟ****ΠΡΟΣΟΧΗ**

Υποδεικνύει μια κατάσταση που θα μπορούσε να οδηγήσει σε ελαφρύ ή μέτριο τραυματισμό.

**ΕΙΔΟΠΟΙΗΣΗ**

Υποδεικνύει μια κατάσταση που θα μπορούσε να προκαλέσει ζημιά σε εξοπλισμό ή περιουσία.

**ΠΛΗΡΟΦΟΡΙΕΣ**

Υποδεικνύει χρήσιμες συμβουλές ή πρόσθετες πληροφορίες.

Σύμβολα που χρησιμοποιούνται στη μονάδα:

Σύμβολο	Επεξήγηση
	Πριν από την εγκατάσταση, διαβάστε το εγχειρίδιο εγκατάστασης και λειτουργίας, καθώς και το φύλλο οδηγιών καλωδίωσης.
	Πριν από την εκτέλεση εργασιών συντήρησης και σέρβις, διαβάστε το εγχειρίδιο συντήρησης.
	Για περισσότερες πληροφορίες, συμβουλευτείτε τον οδηγό αναφοράς εγκαταστάτη και χρήση.
	Η μονάδα περιλαμβάνει περιστρεφόμενα μέρη. Να είστε προσεκτικοί κατά το σέρβις ή την επιθεώρηση της μονάδας.

Σύμβολα που χρησιμοποιούνται στα έγγραφα τεκμηρίωσης:

Σύμβολο	Επεξήγηση
	Υποδεικνύει τον τίτλο μιας εικόνας ή μια αναφορά σε αυτήν. Παράδειγμα: Η φράση "▲ 1-3 τίτλος εικόνας" σημαίνει "Εικόνα 3 στο κεφάλαιο 1".
	Υποδεικνύει τον τίτλο ενός πίνακα ή μια αναφορά σε αυτόν. Παράδειγμα: Η φράση "■ 1-3 τίτλος πίνακα" σημαίνει "Πίνακας 3 στο κεφάλαιο 1".

1.2 Σύντομος οδηγός αναφοράς εγκατάστατη

Κεφάλαιο	Περιγραφή
Πληροφορίες για τα έγγραφα τεκμηρίωσης	Ποια έγγραφα τεκμηρίωσης διατίθενται για τον τεχνικό εγκατάστασης
Γενικές προφυλάξεις ασφαλείας	Οδηγίες ασφαλείας που πρέπει να διαβάσετε πριν από την εγκατάσταση
Συγκεκριμένες οδηγίες ασφαλείας τεχνικού εγκατάστασης	
Πληροφορίες για τη συσκευασία	Πώς να αποσυσκευάσετε τις μονάδες και να αφαιρέσετε τα εξαρτήματά τους
Πληροφορίες για τις μονάδες και τα προαιρετικά εξαρτήματα	<ul style="list-style-type: none"> ▪ Πώς να αναγνωρίσετε τις μονάδες ▪ Πιθανοί συνδυασμοί μονάδων και προαιρετικών εξαρτημάτων
Εγκατάσταση μονάδας	Τι πρέπει να κάνετε και να γνωρίζετε για να εγκαταστήσετε το σύστημα, συμπεριλαμβανομένων πληροφοριών σχετικά με τον τρόπο προετοιμασίας για εγκατάσταση
Εγκατάσταση σωληνώσεων	Τι πρέπει να κάνετε και να γνωρίζετε για την εγκατάσταση των σωληνώσεων του συστήματος, συμπεριλαμβανομένων πληροφοριών σχετικά με τον τρόπο προετοιμασίας για μια εγκατάσταση
Ηλεκτρική εγκατάσταση	Τι πρέπει να κάνετε και να γνωρίζετε για την εγκατάσταση των ηλεκτρικών εξαρτημάτων του συστήματος, συμπεριλαμβανομένων πληροφοριών σχετικά με τον τρόπο προετοιμασίας για μια εγκατάσταση
Πλήρωση ψυκτικού	Τι πρέπει να κάνετε και να γνωρίζετε για την πλήρωση με ψυκτικό
Έναρξη λειτουργίας	Τι πρέπει να κάνετε και τι πρέπει να γνωρίζετε για να πραγματοποιήσετε ελέγχους πριν από την αρχική λειτουργία, μετά την εγκατάσταση του συστήματος
Παράδοση στον χρήστη	Τι πρέπει να δώσετε και τι πρέπει να εξηγήσετε στον χρήστη
Συντήρηση και επισκευή	Πώς να πραγματοποιείτε τη συντήρηση και το σέρβις των μονάδων
Αντιμετώπιση προβλημάτων	Τι πρέπει να κάνετε σε περίπτωση προβλημάτων
Απόρριψη	Πώς να απορρίψετε το σύστημα
Τεχνικά χαρακτηριστικά	Προδιαγραφές του συστήματος
Γλωσσάρι	Επεξήγηση των όρων

2 Γενικές προφυλάξεις ασφαλείας

Σε αυτό το κεφάλαιο

2.1	Για τον εγκαταστάτη.....	7
2.1.1	Γενικά	7
2.1.2	Τοποθεσία εγκατάστασης.....	8
2.1.3	Ψυκτικό — αν χρησιμοποιείται R410A ή R32	11
2.1.4	Ηλεκτρικές συνδέσεις	13

2.1 Για τον εγκαταστάτη

2.1.1 Γενικά

Αν ΔΕΝ είστε σίγουροι για τον τρόπο εγκατάστασης ή χειρισμού της μονάδας, επικοινωνήστε με τον αντιπρόσωπό σας.



ΚΙΝΔΥΝΟΣ: ΚΙΝΔΥΝΟΣ ΕΓΚΑΥΜΑΤΟΣ

- ΜΗΝ αγγίζετε τους σωλήνες του ψυκτικού υγρού, τους σωλήνες του νερού ή τα εσωτερικά μέρη κατά τη διάρκεια της λειτουργίας ή αμέσως μετά από αυτήν. Μπορεί να είναι πολύ ζεστοί ή πολύ κρύοι. Δώστε τους χρόνο να επιστρέψουν στην κανονική θερμοκρασία. Εάν ΠΡΕΠΕΙ να τους αγγίξετε, φορέστε προστατευτικά γάντια.
- ΜΗΝ αγγίζετε κανένα ψυκτικό μέσο που έχει διαρρεύσει κατά λάθος.



ΠΡΟΕΙΔΟΠΟΙΗΣΗ

Η ακατάλληλη εγκατάσταση ή προσάρτηση του εξοπλισμού ή των εξαρτημάτων θα μπορούσε να προκαλέσει ηλεκτροπληξία, βραχυκύκλωμα, διαρροές, πυρκαγιά ή άλλη βλάβη στον εξοπλισμό. Χρησιμοποιείτε ΜΟΝΟ εξαρτήματα, προαιρετικό εξοπλισμό και ανταλλακτικά που κατασκευάζονται ή έχουν εγκριθεί από την Daikin εκτός αν ορίζεται κάτι διαφορετικό.



ΠΡΟΕΙΔΟΠΟΙΗΣΗ

Βεβαιωθείτε ότι η εγκατάσταση, η δοκιμή και τα υλικά που εφαρμόζονται συμμορφώνονται με την ισχύουσα νομοθεσία (επιπλέον των οδηγιών που περιγράφονται στην τεκμηρίωση της Daikin).



ΠΡΟΕΙΔΟΠΟΙΗΣΗ

Σκίστε και πετάξτε τις πλαστικές συσκευασίες ώστε να μην μπορεί κανείς, ιδιαιτέρως τα παιδιά, να παίξουν μαζί τους. **Πιθανή συνέπεια:** ασφυξία.



ΠΡΟΕΙΔΟΠΟΙΗΣΗ

Παρέχετε επαρκή μέτρα για να αποτρέψετε τη χρήση της μονάδας ως καταφύγιο από μικρά ζώα. Τα μικρά ζώα που έρχονται σε επαφή με ηλεκτρικά μέρη μπορεί να προκαλέσουν δυσλειτουργίες, καπνό ή φωτιά.



ΠΡΟΣΟΧΗ

Φοράτε επαρκή μέσα ατομικής προστασίας (προστατευτικά γάντια, γυαλιά ασφαλείας...) κατά την εγκατάσταση, τη συντήρηση ή το σέρβις του συστήματος.



ΠΡΟΣΟΧΗ

ΜΗΝ αγγίζετε την είσοδο αέρα ή τα αλουμιένια πτερύγια της μονάδας.



ΠΡΟΣΟΧΗ

- ΜΗΝ τοποθετείτε αντικείμενα ή εξοπλισμό πάνω στη μονάδα.
- ΜΗΝ κάθεστε, ανεβαίνετε ή στέκεστε πάνω στη μονάδα.



ΕΙΔΟΠΟΙΗΣΗ

Οι εργασίες που πρέπει να γίνουν στην εξωτερική μονάδα είναι καλό να εκτελούνται σε χώρο χωρίς υγρασία, για να μην υπάρξει εισροή νερού.

Σύμφωνα με την εφαρμοστέα νομοθεσία, ενδέχεται να είναι απαραίτητη η παροχή ενός τεχνικού ημερολογίου μαζί με το προϊόν, το οποίο θα περιέχει τουλάχιστον τα εξής: πληροφορίες σχετικά με τη συντήρηση, τις εργασίες επισκευής, τα αποτελέσματα των δοκιμών, τις χρονικές περιόδους αδράνειας,...

Επίσης, ΠΡΕΠΕΙ να παρέχονται οι εξής, τουλάχιστον, πληροφορίες σε ένα προσβάσιμο σημείο του προϊόντος:

- Οδηγίες για τη διακοπή της λειτουργίας του συστήματος σε περίπτωση έκτακτης ανάγκης
- Το όνομα και η διεύθυνση του πυροσβεστικού και του αστυνομικού τμήματος καθώς και του νοσοκομείου
- Το όνομα, η διεύθυνση και οι τηλεφωνικοί αριθμοί κατά τις πρωινές και τις νυχτερινές ώρες του προσωπικού σέρβις

Στην Ευρώπη, το πρότυπο EN378 παρέχει τις απαραίτητες οδηγίες για αυτό το τεχνικό ημερολόγιο.

2.1.2 Τοποθεσία εγκατάστασης

- Αφήστε επαρκή χώρο γύρω από τη μονάδα για την εκτέλεση των εργασιών σέρβις και την κυκλοφορία του αέρα.
- Βεβαιωθείτε ότι η τοποθεσία της εγκατάστασης αντέχει το βάρος και τις δονήσεις της μονάδας.
- Βεβαιωθείτε ότι το σημείο αερίζεται καλά. ΜΗΝ φράσσετε τα ανοίγματα αερισμού.
- Βεβαιωθείτε ότι η μονάδα είναι επίπεδη.

ΜΗΝ εγκαθιστάτε τη μονάδα στις ακόλουθες θέσεις:

- Σε σημεία όπου υπάρχει πιθανότητα έκρηξης.
- Σε σημεία όπου υπάρχουν μηχανήματα που εκπέμπουν ηλεκτρομαγνητικά κύματα. Τα ηλεκτρομαγνητικά κύματα μπορεί να διαταράξουν το σύστημα ελέγχου και να προκαλέσουν δυσλειτουργία της συσκευής.
- Σε σημεία όπου υπάρχει κίνδυνος πυρκαγιάς λόγω διαρροής εύφλεκτων αερίων (παράδειγμα: αραιωτικά ή βενζίνη), ανθρακοϊνών, αναφλέξιμης σκόνης.
- Σε σημεία όπου παράγεται διαβρωτικό αέριο (παράδειγμα: θειώδες οξύ σε μορφή αερίου). Η διάβρωση των χαλκοσωλήνων ή των συγκολλημένων εξαρτημάτων ενδέχεται να προκαλέσει διαρροή ψυκτικού.

Οδηγίες για εξοπλισμό που χρησιμοποιεί ψυκτικό R32

**ΠΡΟΕΙΔΟΠΟΙΗΣΗ: ΗΠΙΑ ΕΥΦΛΕΚΤΟ ΥΛΙΚΟ**

Το ψυκτικό μέσο στο εσωτερικό της μονάδας είναι ήπια εύφλεκτο.

**ΠΡΟΕΙΔΟΠΟΙΗΣΗ**

- ΜΗΝ δοκιμάσετε να διατρήσετε ή να κάψετε εξαρτήματα του κύκλου ψυκτικού.
- ΜΗΝ χρησιμοποιείτε υλικά καθαρισμού ή μέσα επιτάχυνσης της διαδικασίας απόψυξης άλλα από αυτά που συνιστά ο κατασκευαστής.
- Να θυμάστε ότι το ψυκτικό στο εσωτερικό του συστήματος είναι άοσμο.

**ΠΡΟΕΙΔΟΠΟΙΗΣΗ**

Η συσκευή θα τοποθετηθεί με τρόπο ώστε να προφυλάσσεται από μηχανική φθορά και σε καλά αεριζόμενο χώρο χωρίς διαρκείς πηγές ανάφλεξης (παράδειγμα: γυμνές φλόγες, λειτουργούσα συσκευή αερίου ή λειτουργούσα ηλεκτρική θερμάστρα), και το μέγεθος του χώρου θα είναι σύμφωνο με το παρακάτω.

**ΠΡΟΕΙΔΟΠΟΙΗΣΗ**

Βεβαιωθείτε ότι η εγκατάσταση, συντήρηση και επισκευή συμμορφώνονται με τις οδηγίες από την Daikin και με την ισχύουσα νομοθεσία (π.χ. τον εθνικό κανονισμό περί αερίων) και πραγματοποιούνται ΜΟΝΟ από εξουσιοδοτημένα άτομα.

**ΠΡΟΕΙΔΟΠΟΙΗΣΗ**

- Λάβετε μέτρα προφύλαξης για την αποφυγή υπερβολικών δονήσεων ή παλμικών διακυμάνσεων στις σωληνώσεις ψυκτικού υγρού.
- Προστατεύστε τις διατάξεις προστασίας, τις σωληνώσεις και τα εξαρτήματα όσο το δυνατόν περισσότερο από δυσμενείς περιβαλλοντικές επιδράσεις.
- Φροντίστε να υπάρχει χώρος για τη διαστολή και τη συστολή τμημάτων σωληνώσεων μεγάλου μήκους.
- Ο σχεδιασμός και η εγκατάσταση των σωληνώσεων των συστημάτων ψύξης θα γίνονται κατά τέτοιο τρόπο ώστε να ελαχιστοποιείται η πιθανότητα ζημιάς στο σύστημα λόγω υδραυλικού πλήγματος.
- Στερεώστε καλά τον εξοπλισμό και τις σωληνώσεις εσωτερικού χώρου και προστατεύστε τα ώστε να αποφύγετε την ακούσια διάρρηξη του εξοπλισμού ή των σωλήνων λόγω μετακίνησης επίπλων ή εκτέλεσης δραστηριοτήτων ανακατασκευής.

**ΠΡΟΣΟΧΗ**

ΜΗΝ χρησιμοποιείται πιθανές πηγές ανάφλεξης κατά την έρευνα ή τον εντοπισμό διαρροών ψυκτικού υγρού.

**ΕΙΔΟΠΟΙΗΣΗ**

- ΜΗΝ χρησιμοποιείτε ξανά συνδέσμους και χάλκινες φλάντζες που έχουν ήδη χρησιμοποιηθεί.
- Οι ενώσεις που δημιουργούνται στην εγκατάσταση μεταξύ των εξαρτημάτων του συστήματος ψυκτικού θα είναι προσβάσιμες για τους σκοπούς της συντήρησης.

Απαιτήσεις χώρου εγκατάστασης

ΠΡΟΕΙΔΟΠΟΙΗΣΗ

Εάν οι συσκευές περιέχουν ψυκτικό R32, τότε το εμβαδόν του χώρου στον οποίο είναι εγκατεστημένες και λειτουργούν οι συσκευές θα πρέπει να είναι μεγαλύτερο από το ελάχιστο εμβαδόν που ορίζεται στον πίνακα κάτω από το Α (m²). Αυτό ισχύει για:

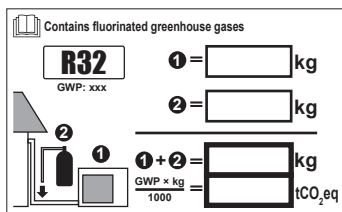
- Εσωτερικές μονάδες **χωρίς** αισθητήρα διαρροής ψυκτικού· σε περίπτωση εσωτερικών μονάδων **με** αισθητήρα διαρροής ψυκτικού, συμβουλευτείτε το εγχειρίδιο εγκατάστασης
- Εξωτερικές μονάδες που είναι εγκατεστημένες ή αποθηκευμένες σε εσωτερικό χώρο (για παράδειγμα: χειμερινός κήπος, γκαράζ, μηχανοστάσιο)

ΕΙΔΟΠΟΙΗΣΗ

- Οι σωληνώσεις θα στερεώνονται με ασφάλεια και προστατεύονται από φυσικές ζημιές.
- Διατηρήστε τις εγκαταστάσεις σωληνώσεων στο ελάχιστο δυνατόν.

Για να προσδιορίσετε την ελάχιστη επιφάνεια δαπέδου

- Υπολογίστε τη συνολική ποσότητα πλήρωσης ψυκτικού στο σύστημα (= εργοστασιακή πλήρωση ψυκτικού ❶ + ❷ ποσότητα πρόσθετης πλήρωσης ψυκτικού).



- Προσδιορίστε ποιο γράφημα ή πίνακα θα χρησιμοποιήσετε.
 - Για εσωτερικές μονάδες: Η μονάδα είναι οροφής, επιτοίχια ή επιδαπέδια;
 - Για εξωτερικές μονάδες εγκατεστημένες ή τοποθετημένες σε εσωτερικό χώρο, αυτό εξαρτάται από το ύψος της εγκατάστασης:

Εάν το ύψος εγκατάστασης είναι...	Τότε χρησιμοποιήστε το γράφημα ή πίνακα για...
<1,8 m	Επιδαπέδιες μονάδες
1,8≤x<2,2 m	Επιτοίχιες μονάδες
≥2,2 m	Μονάδες οροφής

- Χρησιμοποιήστε το γράφημα ή τον πίνακα για να προσδιορίσετε την ελάχιστη επιφάνεια δαπέδου.



Ceiling-mounted unit ^(a)		Wall-mounted unit ^(b)		Floor-standing unit ^(c)	
m (kg)	A _{min} (m ²)	m (kg)	A _{min} (m ²)	m (kg)	A _{min} (m ²)
≤1.842	—	≤1.842	—	≤1.842	—
1.843	3.64	1.843	4.45	1.843	28.9
2.0	3.95	2.0	4.83	2.0	34.0
2.2	4.34	2.2	5.31	2.2	41.2
2.4	4.74	2.4	5.79	2.4	49.0
2.6	5.13	2.6	6.39	2.6	57.5
2.8	5.53	2.8	7.41	2.8	66.7
3.0	5.92	3.0	8.51	3.0	76.6
3.2	6.48	3.2	9.68	3.2	87.2
3.4	7.32	3.4	10.9	3.4	98.4
3.6	8.20	3.6	12.3	3.6	110
3.8	9.14	3.8	13.7	3.8	123
4.0	10.1	4.0	15.1	4.0	136
4.2	11.2	4.2	16.7	4.2	150
4.4	12.3	4.4	18.3	4.4	165
4.6	13.4	4.6	20.0	4.6	180
4.8	14.6	4.8	21.8	4.8	196
5.0	15.8	5.0	23.6	5.0	213
5.2	17.1	5.2	25.6	5.2	230
5.4	18.5	5.4	27.6	5.4	248
5.6	19.9	5.6	29.7	5.6	267
5.8	21.3	5.8	31.8	5.8	286
6.0	22.8	6.0	34.0	6.0	306
6.2	24.3	6.2	36.4	6.2	327
6.4	25.9	6.4	38.7	6.4	349
6.6	27.6	6.6	41.2	6.6	371
6.8	29.3	6.8	43.7	6.8	394
7.0	31.0	7.0	46.3	7.0	417
7.2	32.8	7.2	49.0	7.2	441
7.4	34.7	7.4	51.8	7.4	466
7.6	36.6	7.6	54.6	7.6	492
7.8	38.5	7.8	57.5	7.8	518
8	40.5	8	60.5	8	545
8.2	42.6	8.2	63.6	8.2	572
8.4	44.7	8.4	66.7	8.4	601
8.6	46.8	8.6	69.9	8.6	629
8.8	49.0	8.8	73.2	8.8	659
9	51.3	9	76.6	9	689
9.2	53.6	9.2	80.0	9.2	720
9.4	55.9	9.4	83.6	9.4	752
9.55	57.7	9.55	86.2	9.55	776

- m** Συνολική πλήρωση ψυκτικού στο σύστημα
- A_{min}** Ελάχιστο εμβαδόν δαπέδου
- (a)** Ceiling-mounted unit (= Μονάδα οροφής)
- (b)** Wall-mounted unit (= Μονάδα τοίχου)
- (c)** Floor-standing unit (= Επιδαπέδια μονάδα)

2.1.3 Ψυκτικό — αν χρησιμοποιείται R410A ή R32

Εάν εφαρμόζεται. Για περισσότερες πληροφορίες, δείτε το εγχειρίδιο εγκατάστασης ή τον οδηγό αναφοράς εγκατάστασης της εφαρμογής σας.



ΚΙΝΔΥΝΟΣ: ΚΙΝΔΥΝΟΣ ΕΚΡΗΞΗΣ

Εκκένωση αντλίας – Διαρροή ψυκτικού. Εάν θέλετε να εκκενώσετε το σύστημα και υπάρχει διαρροή στο κύκλωμα ψυκτικού:

- ΜΗΝ χρησιμοποιήσετε την λειτουργία αυτόματης εκκένωσης της μονάδας, με την οποία μπορείτε να συλλέξετε όλο το ψυκτικό από το σύστημα στην εξωτερική μονάδα. **Πιθανή συνέπεια:** Αυτοκαύση και έκρηξη του συμπιεστή λόγω εισόδου αέρα στον συμπιεστή λειτουργίας.
- Χρησιμοποιήστε ένα ξεχωριστό σύστημα ανάκτησης έτσι ώστε να ΜΗΝ χρειάζεται να λειτουργεί ο συμπιεστής της μονάδας.



ΠΡΟΕΙΔΟΠΟΙΗΣΗ

Κατά τη διάρκεια των δοκιμών, ΠΟΤΕ μην πιέζετε το προϊόν με πίεση μεγαλύτερη από τη μέγιστη επιτρεπόμενη πίεση (όπως αναφέρεται στην πινακίδα χαρακτηριστικών της μονάδας).



ΠΡΟΕΙΔΟΠΟΙΗΣΗ

Λάβετε επαρκείς προφυλάξεις σε περίπτωση διαρροής ψυκτικού. Εάν υπάρχει διαρροή ψυκτικού αερίου, αερίστε αμέσως την περιοχή. Πιθανοί κίνδυνοι:

- Οι υπερβολικές συγκεντρώσεις ψυκτικού σε ένα κλειστό δωμάτιο μπορεί να οδηγήσουν σε ανεπάρκεια οξυγόνου.
- Μπορεί να παραχθεί τοξικό αέριο εάν το ψυκτικό αέριο έρθει σε επαφή με τη φωτιά.



ΠΡΟΕΙΔΟΠΟΙΗΣΗ

ΠΑΝΤΑ να ανακτάτε το ψυκτικό. ΜΗΝ το απελευθερώνετε απευθείας στο περιβάλλον. Χρησιμοποιήστε μια αντλία κενού για να εκκενώσετε την εγκατάσταση.



ΠΡΟΕΙΔΟΠΟΙΗΣΗ

Βεβαιωθείτε ότι δεν υπάρχει οξυγόνο στο σύστημα. Η πλήρωση του ψυκτικού είναι δυνατή ΜΟΝΟ μετά την εκτέλεση της δοκιμής διαρροής και του στεγνώματος με πλήρη εκκένωση.

Πιθανή συνέπεια: Αυτανάφλεξη και έκρηξη του συμπιεστή εξαιτίας του οξυγόνου που θα εισέλθει στον ενεργοποιημένο συμπιεστή.



ΕΙΔΟΠΟΙΗΣΗ

- Για να αποτρέψετε τυχόν βλάβη του συμπιεστή, ΜΗΝ γεμίζετε το σύστημα με περισσότερο ψυκτικό από την καθορισμένη ποσότητα.
- Όταν ανοίγετε το σύστημα ψυκτικού, ΠΡΕΠΕΙ να διαχειρίζεστε το ψυκτικό σύμφωνα με την εφαρμοστέα νομοθεσία.



ΕΙΔΟΠΟΙΗΣΗ

Βεβαιωθείτε ότι η εγκατάσταση σωληνώσεων ψυκτικού συμμορφώνεται με την ισχύουσα νομοθεσία. Στην Ευρώπη, το EN378 είναι το εφαρμοστέο πρότυπο.



ΕΙΔΟΠΟΙΗΣΗ

Βεβαιωθείτε ότι οι σωληνώσεις πεδίου και οι συνδέσεις ΔΕΝ υπόκεινται σε καταπόνηση.





ΕΙΔΟΠΟΙΗΣΗ

Μετά από τη σύνδεση όλων των σωληνώσεων, βεβαιωθείτε ότι δεν υπάρχει καμιά διαρροή αερίου. Χρησιμοποιήστε άζωτο για την ανίχνευση τυχόν διαρροής αερίου.

- Σε περίπτωση που απαιτείται επαναπλήρωση, ανατρέξτε στην πινακίδα χαρακτηριστικών ή στην ετικέτα πλήρωσης ψυκτικού της μονάδας. Εκεί αναφέρεται το είδος ψυκτικού και η απαιτούμενη ποσότητα.
- Είτε η μονάδα έχει γεμιστεί με ψυκτικό από το εργοστάσιο είτε όχι, ίσως χρειαστεί να γίνει πλήρωση με πρόσθετη ποσότητα ψυκτικού, ανάλογα με τις διαστάσεις και τα μήκη των σωληνών του συστήματος.

- Χρησιμοποιείτε ΜΟΝΟ τα ειδικά εργαλεία για τον τύπο ψυκτικού που χρησιμοποιείται στο σύστημα, προκειμένου να διασφαλίσετε την απαιτούμενη αντίσταση πίεσης και να αποτρέψετε την εισχώρηση ξένων υλικών στο σύστημα.
- Πληρώστε το ψυκτικό υγρό σύμφωνα με τις ακόλουθες οδηγίες:

Εάν	Τότε
Υπάρχει σιφόνι (δηλ. ο κύλινδρος φέρει την ένδειξη "Συνδεδεμένο σιφόνι πλήρωσης υγρού")	Πληρώστε ψυκτικό με τον κύλινδρο σε όρθια θέση. 
ΔΕΝ υπάρχει σιφόνι	Πληρώστε ψυκτικό με τον κύλινδρο γυρισμένο ανάποδα. 

- Ανοίξτε τους κυλίνδρους ψυκτικού αργά.
- Πληρώστε με το ψυκτικό σε υγρή μορφή. Η προσθήκη ψυκτικού σε αέρια μορφή ενδέχεται να διακόψει την κανονική λειτουργία.



ΠΡΟΣΟΧΗ

Όταν ολοκληρώσετε ή διακόψετε τη διαδικασία πλήρωσης ψυκτικού, κλείστε αμέσως τη βαλβίδα του δοχείου ψυκτικού. Αν η βαλβίδα ΔΕΝ κλείσει αμέσως, η απομένουσα πίεση ενδέχεται να προκαλέσει την πλήρωση με επιπλέον ψυκτικό.
Πιθανή συνέπεια: Εσφαλμένη ποσότητα ψυκτικού.

2.1.4 Ηλεκτρικές συνδέσεις



ΚΙΝΔΥΝΟΣ: ΚΙΝΔΥΝΟΣ ΗΛΕΚΤΡΟΠΛΗΘΙΑΣ

- ΑΠΕΝΕΡΓΟΠΟΙΗΣΤΕ κάθε παροχή ρεύματος προτού αφαιρέσετε το κάλυμμα του ηλεκτρικού πίνακα, συνδέσετε τα ηλεκτρικά καλώδια ή αγγίξετε ηλεκτρικά μέρη.
- Αποσυνδέστε την τροφοδοσία για πάνω από 10 λεπτά και μετρήστε την τάση στους ακροδέκτες των πυκνωτών του κύριου κυκλώματος ή των ηλεκτρικών εξαρτημάτων πριν από το σέρβις. Η τάση ΠΡΕΠΕΙ να είναι μικρότερη από 50 V DC προκειμένου να μπορέσετε να αγγίξετε τα ηλεκτρικά εξαρτήματα. Για τη θέση των ακροδεκτών, συμβουλευτείτε το διάγραμμα καλωδίωσης.
- ΜΗΝ αγγίζετε τα ηλεκτρικά εξαρτήματα με βρεγμένα χέρια.
- ΜΗΝ αφήνετε ποτέ τη μονάδα χωρίς επίβλεψη όταν έχει αφαιρεθεί το κάλυμμα συντήρησης.



ΠΡΟΕΙΔΟΠΟΙΗΣΗ

Αν ΔΕΝ έχει εγκατασταθεί από το εργοστάσιο, ΠΡΕΠΕΙ να εγκατασταθεί στη μόνιμη καλωδίωση ένας γενικός διακόπτης ή άλλο μέσο αποσύνδεσης, που να διαθέτει διαχωρισμό επαφών σε όλους τους πόλους και να εξασφαλίζει πλήρη αποσύνδεση σύμφωνα με τις προϋποθέσεις της κατηγορίας υπέρτασης III.



ΠΡΟΕΙΔΟΠΟΙΗΣΗ

- Χρησιμοποιείτε ΜΟΝΟ καλώδια από χαλκό.
- Βεβαιωθείτε ότι οι σωληνώσεις του χώρου εγκατάστασης συμμορφώνονται με την εθνικούς κανονισμούς καλωδιώσεων.
- Κάθε καλωδίωση στον χώρο εγκατάστασης ΠΡΕΠΕΙ να πραγματοποιείται σύμφωνα με το διάγραμμα καλωδίωσης που συνοδεύει τη μονάδα.
- ΠΟΤΕ μην στριμώχνετε πολλά καλώδια μαζί και φροντίστε να ΜΗΝ έρχονται σε επαφή με τις σωληνώσεις και αιχμηρές ακμές. Βεβαιωθείτε ότι δεν ασκείται εξωτερική πίεση στις συνδέσεις των ακροδεκτών.
- Γειώστε απαραίτητως τα καλώδια. ΜΗΝ γειώνετε τη μονάδα σε σωλήνες ύδρευσης, σε απορροφητή υπέρτασης ή σε γείωση τηλεφωνικής γραμμής. Ανεπαρκής γείωση μπορεί να προκαλέσει ηλεκτροπληξία.
- Χρησιμοποιήστε ένα αποκλειστικό κύκλωμα ισχύος. ΠΟΤΕ μην χρησιμοποιείτε παροχή ρεύματος που χρησιμοποιείται από άλλη συσκευή.
- Εγκαταστήστε τις απαιτούμενες ασφάλειες ή τους διακόπτες ασφαλείας.
- Εγκαταστήστε έναν διακόπτη διαρροής προς τη γη. Στην αντίθετη περίπτωση, ενδέχεται να προκληθεί ηλεκτροπληξία ή πυρκαγιά.
- Κατά την εγκατάσταση του διακόπτη διαρροής προς τη γη, βεβαιωθείτε ότι είναι συμβατός με τον αντιστροφέα (ανθεκτικός σε ηλεκτρικό θόρυβο υψηλής συχνότητας), ώστε να αποφύγετε την ακούσια ενεργοποίηση του διακόπτη διαρροής προς τη γη.



ΠΡΟΕΙΔΟΠΟΙΗΣΗ

- Αφού ολοκληρώσετε τις ηλεκτρολογικές εργασίες, βεβαιωθείτε ότι έχει συνδεθεί με ασφάλεια κάθε ηλεκτρικό εξάρτημα και ακροδέκτης στον ηλεκτρικό πίνακα.
- Πριν εκκινήσετε τη μονάδα, βεβαιωθείτε ότι όλα τα καλύμματα είναι κλειστά.



ΠΡΟΣΟΧΗ

- Κατά τη σύνδεση της παροχής ρεύματος: συνδέστε πρώτα τον αγωγό γείωσης και, στη συνέχεια, τους αγωγούς μεταφοράς ρεύματος.
- Κατά την αποσύνδεση της παροχής ρεύματος: αποσυνδέστε πρώτα τους αγωγούς μεταφοράς ρεύματος και, στη συνέχεια, τη γείωση.
- Το μήκος των αγωγών μεταξύ του σημείου εκτόνωσης πίεσης της παροχής ρεύματος και του ίδιου του μπλοκ ακροδεκτών ΠΡΕΠΕΙ να είναι τέτοιο ώστε σε περίπτωση που η παροχή ρεύματος απελευθερωθεί από το σημείο εκτόνωσης πίεσης, πρώτα να τεντωθούν οι αγωγοί μεταφοράς ρεύματος και μετά το καλώδιο γείωσης.

**ΕΙΔΟΠΟΙΗΣΗ**

Προφυλάξεις κατά την τοποθέτηση της ηλεκτρικής καλωδίωσης:



- ΜΗΝ συνδέετε καλώδια με διαφορετικό πάχος στο μπλοκ ακροδεκτών τροφοδοσίας (τυχόν χαλαρή σύνδεση στα ηλεκτρικά καλώδια μπορεί να προκαλέσει ασυνήθιστη θερμότητα).
- Κατά τη σύνδεση καλωδίων με το ίδιο πάχος, τηρήστε τη διαδικασία που υποδεικνύεται στην παραπάνω εικόνα.
- Χρησιμοποιήστε το κατάλληλο καλώδιο ρεύματος για την καλωδίωση και συνδέστε το σταθερά και, στη συνέχεια, φροντίστε να αποφύγετε την άσκηση εξωτερικής πίεσης στο μπλοκ ακροδεκτών.
- Χρησιμοποιήστε το κατάλληλο κατσαβίδι για τη σύσφιξη των βιδών των ακροδεκτών. Εάν χρησιμοποιήσετε ένα κατσαβίδι με μικρή κεφαλή, θα προκληθεί φθορά στο κεφάλι της βίδας και δεν θα είναι δυνατή η σωστή σύσφιξη.
- Εάν σφίξετε πάρα πολύ τις βίδες ακροδεκτών, ενδέχεται να τις καταστρέψετε.

Για την αποφυγή παρεμβολών, εγκαταστήστε τα καλώδια ρεύματος σε απόσταση τουλάχιστον 1 μέτρου από τηλεοράσεις ή ραδιόφωνα. Ανάλογα με τα ραδιοκύματα, η απόσταση του 1 μέτρου ενδέχεται να ΜΗΝ επαρκεί.

**ΕΙΔΟΠΟΙΗΣΗ**

Ισχύει ΜΟΝΟ αν το τροφοδοτούμενο ρεύμα είναι τριφασικό και ο συμπιεστής διαθέτει μέθοδο εκκίνησης με ΕΝΕΡΓΟΠΟΙΗΣΗ/ΑΠΕΝΕΡΓΟΠΟΙΗΣΗ.

Εάν υπάρχει πιθανότητα αντίστροφης φάσης μετά από μια στιγμιαία διακοπή ρεύματος και η παροχή ρεύματος ΕΝΕΡΓΟΠΟΙΕΙΤΑΙ και ΑΠΕΝΕΡΓΟΠΟΙΕΙΤΑΙ κατά τη λειτουργία του προϊόντος, συνδέστε ένα κύκλωμα προστασίας αντίστροφης φάσης στην εγκατάσταση. Η λειτουργία του προϊόντος σε αντίστροφη φάση μπορεί να προκαλέσει καταστροφή του συμπιεστή και άλλων εξαρτημάτων.

3 Συγκεκριμένες οδηγίες ασφάλειας τεχνικού εγκατάστασης

Να τηρείτε πάντα τις ακόλουθες οδηγίες και κανονισμούς ασφάλειας.

Χειρισμός της μονάδας (βλ. "4.1.2 Για να μεταφέρετε την εξωτερική μονάδα" [▶ 22])



ΠΡΟΣΟΧΗ

Για να αποφύγετε πιθανό τραυματισμό, ΜΗΝ αγγίζετε την είσοδο αέρα ή τα πτερύγια αλουμινίου της μονάδας.

Χώρος εγκατάστασης (ανατρέξτε στην ενότητα "6.1 Προετοιμασία του χώρου εγκατάστασης" [▶ 25])



ΠΡΟΕΙΔΟΠΟΙΗΣΗ

Για τη σωστή εγκατάσταση της μονάδας, τηρήστε τις οδηγίες που περιέχονται σε αυτό το εγχειρίδιο σχετικά με τις διαστάσεις του χώρου εκτέλεσης εργασιών σέρβις. Δείτε την ενότητα "6.1.1 Απαιτήσεις χώρου εγκατάστασης για την εξωτερική μονάδα" [▶ 25].



ΠΡΟΕΙΔΟΠΟΙΗΣΗ

Η συσκευή θα τοποθετηθεί σε χώρο χωρίς πηγές ανάφλεξης διαρκούς λειτουργίας (παράδειγμα: γυμνές φλόγες, λειτουργούσα συσκευή αερίου ή λειτουργούσα ηλεκτρική θερμάστρα).



ΠΡΟΣΟΧΗ

Συσκευή ΜΗ προσβάσιμη στο ευρύ κοινό. Εγκαταστήστε τη σε ασφαλές σημείο, στο οποίο δεν υπάρχει εύκολη πρόσβαση.

Τόσο η εσωτερική όσο και η εξωτερική μονάδα είναι κατάλληλες για εγκατάσταση σε περιβάλλον εμπορικό και ελαφράς βιομηχανίας.

Άνοιγμα και κλείσιμο της μονάδας (βλ. "6.2 Άνοιγμα και κλείσιμο της μονάδας" [▶ 28])



ΚΙΝΔΥΝΟΣ: ΚΙΝΔΥΝΟΣ ΕΓΚΑΥΜΑΤΟΣ



ΚΙΝΔΥΝΟΣ: ΚΙΝΔΥΝΟΣ ΗΛΕΚΤΡΟΠΛΗΞΙΑΣ



ΚΙΝΔΥΝΟΣ: ΚΙΝΔΥΝΟΣ ΗΛΕΚΤΡΟΠΛΗΞΙΑΣ

ΜΗΝ αφήνετε ποτέ τη μονάδα χωρίς επίβλεψη όταν έχει αφαιρεθεί το κάλυμμα συντήρησης.

Στερέωση της εξωτερικής μονάδας (βλ. "6.3 Τοποθέτηση της εξωτερικής μονάδας" [▶ 32])**ΠΡΟΕΙΔΟΠΟΙΗΣΗ**

Η μέθοδος στερέωσης της εξωτερικής μονάδας ΠΡΕΠΕΙ να είναι σύμφωνη με τις οδηγίες σε αυτό το εγχειρίδιο. Ανατρέξτε στην ενότητα "6.3 Τοποθέτηση της εξωτερικής μονάδας" [▶ 32].

Εγκατάσταση σωληνώσεων (βλ. "7 Εγκατάσταση σωληνώσεων" [▶ 36])**ΚΙΝΔΥΝΟΣ: ΚΙΝΔΥΝΟΣ ΕΓΚΑΥΜΑΤΟΣ****ΠΡΟΕΙΔΟΠΟΙΗΣΗ**

Οι σωληνώσεις του χώρου εγκατάστασης ΠΡΕΠΕΙ να είναι σύμφωνες με τις οδηγίες που περιέχονται σε αυτό το εγχειρίδιο. Δείτε την ενότητα "7.2 Σύνδεση της σωληνώσεως ψυκτικού" [▶ 38].

**ΠΡΟΣΟΧΗ**

- Η εσφαλμένη εκκείλωση ενδέχεται να προκαλέσει διαρροή ψυκτικού αερίου.
- Μην επαναχρησιμοποιείτε τα εκχειλωμένα τμήματα. Χρησιμοποιήστε νέα εκχειλωμένα τμήματα, για να αποτρέψετε τη διαρροή ψυκτικού αερίου.
- Χρησιμοποιήστε τα ρακόρ εκκείλωσης που παρέχονται με τη μονάδα. Η χρήση διαφορετικών ρακόρ εκκείλωσης μπορεί να προκαλέσει διαρροή του ψυκτικού αερίου.

**ΠΡΟΕΙΔΟΠΟΙΗΣΗ**

Παρέχετε επαρκή μέτρα για να αποτρέψετε τη χρήση της μονάδας ως καταφύγιο από μικρά ζώα. Τα μικρά ζώα που έρχονται σε επαφή με ηλεκτρικά μέρη μπορεί να προκαλέσουν δυσλειτουργίες, καπνό ή φωτιά.

Ηλεκτρική εγκατάσταση (ανατρέξτε στην ενότητα "8 Εγκατάσταση ηλεκτρικών συνδέσεων" [▶ 50])**ΚΙΝΔΥΝΟΣ: ΚΙΝΔΥΝΟΣ ΗΛΕΚΤΡΟΠΛΗΓΙΑΣ****ΠΡΟΕΙΔΟΠΟΙΗΣΗ**

Η ηλεκτρική καλωδίωση ΠΡΕΠΕΙ να είναι σύμφωνη με τις οδηγίες:

- Σε αυτό το εγχειρίδιο. Δείτε την ενότητα "8 Εγκατάσταση ηλεκτρικών συνδέσεων" [▶ 50].
- Το διάγραμμα καλωδίωσης το οποίο συνοδεύει αυτήν τη μονάδα βρίσκεται στο εσωτερικό του καλύμματος συντήρησης. Για τη μετάφραση του υπομνήματος, δείτε "16.3 Διάγραμμα καλωδίωσης: Εξωτερική μονάδα" [▶ 82].

**ΠΡΟΕΙΔΟΠΟΙΗΣΗ**

Η συσκευή ΠΡΕΠΕΙ να εγκαθίσταται σύμφωνα με τους εθνικούς κανονισμούς περί καλωδιώσεων.



ΠΡΟΕΙΔΟΠΟΙΗΣΗ

- Όλες οι εργασίες συνδεσμολογίας ΠΡΕΠΕΙ να εκτελούνται από εξουσιοδοτημένο ηλεκτρολόγο και ΠΡΕΠΕΙ να συμμορφώνονται με τον εθνικό κανονισμό ηλεκτρικών καλωδίσεων.
- Οι ηλεκτρικές συνδέσεις πρέπει να γίνονται στη σταθερή καλωδίωση.
- Όλα τα εξαρτήματα που αγοράζονται επί τόπου και όλες οι ηλεκτρολογικές κατασκευές ΠΡΕΠΕΙ να συμμορφώνονται με την ισχύουσα νομοθεσία.



ΠΡΟΕΙΔΟΠΟΙΗΣΗ

Να χρησιμοποιείτε ΠΑΝΤΑ πολύκλωνο καλώδιο για τα καλώδια ηλεκτρικής παροχής.



ΠΡΟΕΙΔΟΠΟΙΗΣΗ

- Αν η τροφοδοσία ρεύματος δεν έχει ή έχει εσφαλμένη φάση N, ενδέχεται να προκληθεί βλάβη στη συσκευή.
- Γειώστε σωστά τη μονάδα. ΜΗΝ γειώνετε τη μονάδα σε σωλήνες ύδρευσης, σε απορροφητή υπέρτασης ή σε γείωση τηλεφωνικής γραμμής. Ανεπαρκής γείωση μπορεί να προκαλέσει ηλεκτροπληξία.
- Εγκαταστήστε τις απαιτούμενες ασφάλειες ή τους διακόπτες ασφαλείας.
- Στερεώστε τα ηλεκτρικά καλώδια με συνδέσμους καλωδίων, ώστε τα καλώδια να ΜΗΝ έρχονται σε επαφή με αιχμηρά άκρα ή με τους σωλήνες, ειδικά στην πλευρά των σωλήνων υψηλής πίεσης.
- ΜΗΝ χρησιμοποιείτε καλώδια τυλιγμένα με ταινία, μπαλαντέζες ή πολύπριζα. Ενδέχεται να προκληθεί υπερθέρμανση, ηλεκτροπληξία ή πυρκαγιά.
- ΜΗΝ εγκαταστήσετε πυκνωτή μεταβολής φάσεως, επειδή αυτή η μονάδα είναι εξοπλισμένη με Inverter. Ένας πυκνωτής μεταβολής φάσεως θα μειώσει την απόδοση και ενδέχεται να προκαλέσει ατύχημα.



ΠΡΟΕΙΔΟΠΟΙΗΣΗ

Εάν το καλώδιο τροφοδοσίας είναι κατεστραμμένο, ΠΡΕΠΕΙ να αντικατασταθεί από τον κατασκευαστή, τον αντιπρόσωπο συντήρησης ή άλλα άτομα με παρόμοια προσόντα, προς αποφυγή κινδύνου.



ΠΡΟΣΟΧΗ

ΜΗΝ σπρώχνετε ή μην τοποθετείτε καλώδια περιττού μήκους μέσα στη μονάδα.



ΠΡΟΣΟΧΗ

Για χρήση των μονάδων σε εφαρμογές με ρυθμίσεις ειδοποίησης θερμοκρασίας, συνιστάται να προβλέψετε καθυστέρηση 10 λεπτών για σήμανση της ειδοποίησης σε περίπτωση που σημειωθεί υπέρβαση της θερμοκρασίας ενεργοποίησης της ειδοποίησης. Κατά την κανονική λειτουργία ή τη λειτουργία «τερματισμού θερμοστάτη», η μονάδα μπορεί να σταματήσει για αρκετά λεπτά ώστε να γίνει «απόψυξη της μονάδας».



ΠΡΟΕΙΔΟΠΟΙΗΣΗ

ΜΗΝ εναλλάσσετε τους αγωγούς παροχής L και τον ουδέτερο αγωγό N.

Πλήρωση ψυκτικού (βλ. "9 Πλήρωση ψυκτικού" [▶ 57])



ΠΡΟΕΙΔΟΠΟΙΗΣΗ

Η πλήρωση του ψυκτικού ΠΡΕΠΕΙ να γίνεται σύμφωνα με τις οδηγίες του παρόντος εγχειριδίου. Δείτε την ενότητα "9 Πλήρωση ψυκτικού" [▶ 57].

**ΠΡΟΕΙΔΟΠΟΙΗΣΗ**

Ορισμένα τμήματα του κυκλώματος ψυκτικού μπορεί να είναι απομονωμένα από άλλα τμήματα λόγω εξαρτημάτων με συγκεκριμένες λειτουργίες (π.χ. βαλβίδες). Ως εκ τούτου, το κύκλωμα ψυκτικού διαθέτει πρόσθετες θυρίδες συντήρησης για εκκένωση, εκτόνωση της πίεσης ή θέση του κυκλώματος υπό πίεση.

Αν χρειαστεί να πραγματοποιηθούν εργασίες **χαλκοσυγκόλλησης** στη μονάδα, βεβαιωθείτε ότι δεν παραμένει πίεση στο εσωτερικό της. Οι εσωτερικές πιέσεις πρέπει να εκτονωθούν ανοίγοντας ΟΛΕΣ τις θυρίδες συντήρησης που υποδεικνύονται στις παρακάτω εικόνες. Η θέση εξαρτάται από τον τύπο του μοντέλου.

**ΠΡΟΕΙΔΟΠΟΙΗΣΗ: ΗΠΙΑ ΕΥΦΛΕΚΤΟ ΥΛΙΚΟ**

Το ψυκτικό μέσο στο εσωτερικό της μονάδας είναι ήπια εύφλεκτο.

**ΠΡΟΕΙΔΟΠΟΙΗΣΗ**

- Το ψυκτικό μέσα στη μονάδα είναι ήπια εύφλεκτο, αλλά, υπό κανονικές συνθήκες, ΔΕΝ διαρρέει. Εάν το ψυκτικό διαρρεύσει στο δωμάτιο και έλθει σε επαφή με φλόγα από καυστήρα, θερμαντικό σώμα ή κουζίνα, ενδέχεται να προκληθεί πυρκαγιά ή να σχηματιστεί επιβλαβές αέριο.
- ΑΠΕΝΕΡΓΟΠΟΙΗΣΤΕ τυχόν εύφλεκτη διατάξεις θερμότητας, αερίστε τον χώρο και επικοινωνήστε με τον αντιπρόσωπο από τον οποίο αγοράσατε τη μονάδα.
- ΜΗΝ χρησιμοποιήσετε τη μονάδα ώσπου ένας τεχνικός επιβεβαιώσει ότι το σημείο από το οποίο διέρρευσε το ψυκτικό μέσο έχει επισκευαστεί.

**ΠΡΟΕΙΔΟΠΟΙΗΣΗ**

Η συσκευή θα τοποθετηθεί σε χώρο χωρίς πηγές ανάφλεξης διαρκούς λειτουργίας (παραδείγματα: γυμνές φλόγες, λειτουργούσα συσκευή αερίου ή λειτουργούσα ηλεκτρική θερμάστρα).

**ΠΡΟΕΙΔΟΠΟΙΗΣΗ**

- ΜΗΝ δοκιμάσετε να διατρήσετε ή να κάψετε εξαρτήματα του κύκλου ψυκτικού.
- ΜΗΝ χρησιμοποιείτε υλικά καθαρισμού ή μέσα επιτάχυνσης της διαδικασίας απόψυξης άλλα από αυτά που συνιστά ο κατασκευαστής.
- Να θυμάστε ότι το ψυκτικό στο εσωτερικό του συστήματος είναι άοσμο.

**ΠΡΟΕΙΔΟΠΟΙΗΣΗ**

- Χρησιμοποιείτε αποκλειστικά R32 ως ψυκτικό μέσο. Άλλα υλικά ενδέχεται να προκαλέσουν εκρήξεις ή άλλα ατυχήματα.
- Το R32 περιέχει φθοριούχα αέρια θερμοκηπίου. Το GWP (δυναμικό πλανητικής υπερθέρμανσης) του είναι 675. ΜΗΝ απελευθερώνετε τα αέρια αυτά στην ατμόσφαιρα.
- Όταν πραγματοποιείτε πλήρωση ψυκτικού, φοράτε ΠΑΝΤΑ προστατευτικά γάντια και γυαλιά ασφαλείας.

Έναρξη λειτουργίας (δείτε την ενότητα "11 Έναρξη λειτουργίας" [▶ 65])

**ΠΡΟΕΙΔΟΠΟΙΗΣΗ**

Η αρχική εκκίνηση ΠΡΕΠΕΙ να πραγματοποιηθεί σύμφωνα με τις οδηγίες σε αυτό το εγχειρίδιο. Ανατρέξτε στην ενότητα "11 Έναρξη λειτουργίας" [▶ 65].



ΠΡΟΕΙΔΟΠΟΙΗΣΗ

Σε περίπτωση που δεν έχουν τοποθετηθεί ακόμα τα πλαίσια των εσωτερικών μονάδων, οπωσδήποτε διακόψτε την ηλεκτρική παροχή στο σύστημα μετά την ολοκλήρωση της δοκιμαστικής λειτουργίας. Για να το κάνετε αυτό, απενεργοποιήστε τη λειτουργία μέσα από το περιβάλλον χρήστη. ΜΗΝ διακόπτετε τη λειτουργία κατεβάζοντας τους ασφαλειοδιακόπτες.

Συντήρηση και σέρβις (ανατρέξτε στην ενότητα "13 Συντήρηση και σέρβις" [▶ 72])



ΚΙΝΔΥΝΟΣ: ΚΙΝΔΥΝΟΣ ΗΛΕΚΤΡΟΠΛΗΞΙΑΣ



ΚΙΝΔΥΝΟΣ: ΚΙΝΔΥΝΟΣ ΕΓΚΑΥΜΑΤΟΣ

Αντιμετώπιση προβλημάτων (ανατρέξτε στην ενότητα "14 Αντιμετώπιση προβλημάτων" [▶ 74])



ΚΙΝΔΥΝΟΣ: ΚΙΝΔΥΝΟΣ ΗΛΕΚΤΡΟΠΛΗΞΙΑΣ



ΚΙΝΔΥΝΟΣ: ΚΙΝΔΥΝΟΣ ΕΓΚΑΥΜΑΤΟΣ



ΠΡΟΕΙΔΟΠΟΙΗΣΗ

- Κατά τους ελέγχους του ηλεκτρικού πίνακα της μονάδας, να βεβαιώνετε ΠΑΝΤΑ ότι η μονάδα είναι αποσυνδεδεμένη από την παροχή ρεύματος. Απενεργοποιήστε τον αντίστοιχο ασφαλειοδιακόπτη.
- Όταν ενεργοποιηθεί μια διάταξη προστασίας, σταματήστε τη μονάδα και διαπιστώστε γιατί ενεργοποιήθηκε αυτή η διάταξη προστασίας προτού την επαναφέρετε. Μην παρακάμψετε ΠΟΤΕ τις διατάξεις ασφάλειας και μην αλλάζετε την τιμή τους σε τιμή διαφορετική από την προεπιλεγμένη τιμή του εργοστασίου. Αν δεν μπορείτε να εντοπίσετε την αιτία του προβλήματος, καλέστε τον τοπικό αντιπρόσωπο.



ΠΡΟΕΙΔΟΠΟΙΗΣΗ

Αποφύγετε τους κινδύνους από ακούσια επαναφορά της θερμικής ασφάλειας: αυτή η συσκευή ΔΕΝ ΠΡΕΠΕΙ να τροφοδοτείται με ρεύμα μέσω εξωτερικής συσκευής μεταγωγής, όπως χρονοδιακόπτη, ούτε να είναι συνδεδεμένη σε κύκλωμα που η εταιρεία παροχής ρεύματος ενεργοποιεί και απενεργοποιεί τακτικά.

Απόρριψη (βλ. "15 Απόρριψη" [▶ 75])



ΚΙΝΔΥΝΟΣ: ΚΙΝΔΥΝΟΣ ΕΚΡΗΞΗΣ

Εκκένωση αντλίας – Διαρροή ψυκτικού. Εάν θέλετε να εκκενώσετε το σύστημα και υπάρχει διαρροή στο κύκλωμα ψυκτικού:

- ΜΗΝ χρησιμοποιήσετε την λειτουργία αυτόματης εκκένωσης της μονάδας, με την οποία μπορείτε να συλλέξετε όλο το ψυκτικό από το σύστημα στην εξωτερική μονάδα. **Πιθανή συνέπεια:** Αυτοκαύση και έκρηξη του συμπιεστή λόγω εισόδου αέρα στον συμπιεστή λειτουργίας.
- Χρησιμοποιήστε ένα ξεχωριστό σύστημα ανάκτησης έτσι ώστε να ΜΗΝ χρειάζεται να λειτουργεί ο συμπιεστής της μονάδας.

4 Πληροφορίες για τη συσκευασία

Λάβετε υπόψη τα εξής:

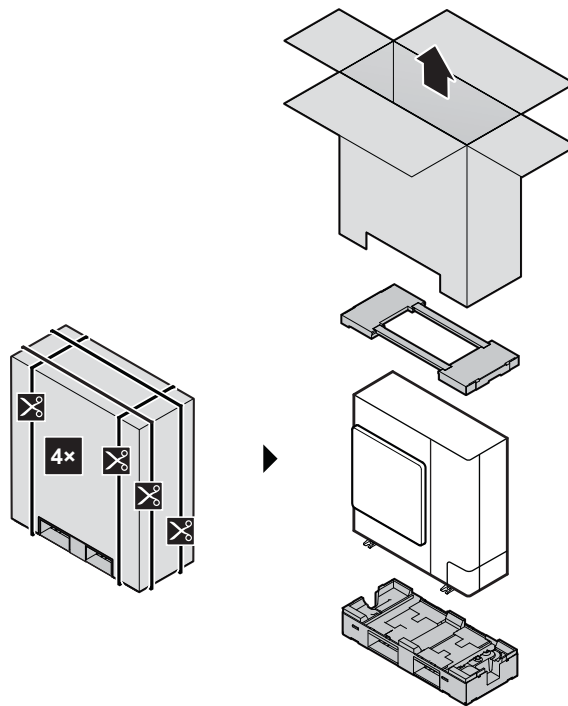
- Κατά την παράδοση, η μονάδα ΠΡΕΠΕΙ να ελέγχεται για ζημιές και ως προς την πληρότητα. Αν υπάρχουν ζημιές ή λείπουν εξαρτήματα, αυτό ΠΡΕΠΕΙ να αναφέρεται αμέσως στον εκπρόσωπο αξιώσεων της μεταφορικής εταιρείας.
- Μεταφέρετε τη μονάδα όσο το δυνατόν πλησιέστερα στην τελική θέση εγκατάστασης, ώστε να αποφευχθούν ζημιές κατά τη μεταφορά.
- Ετοιμάστε εκ των προτέρων τη διαδρομή που θα ακολουθήσει η μονάδα κατά τη μεταφορά της στην τελική θέση εγκατάστασης.

Σε αυτό το κεφάλαιο

4.1	Εξωτερική μονάδα.....	22
4.1.1	Για να αποσυσκευάσετε την εξωτερική μονάδα.....	22
4.1.2	Για να μεταφέρετε την εξωτερική μονάδα.....	22
4.1.3	Για να αφαιρέσετε τα εξαρτήματα από την εξωτερική μονάδα.....	23

4.1 Εξωτερική μονάδα

4.1.1 Για να αποσυσκευάσετε την εξωτερική μονάδα



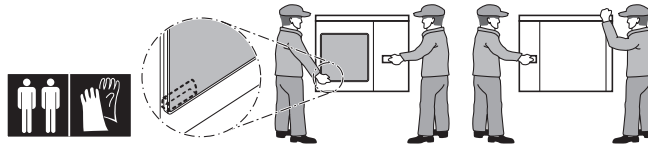
4.1.2 Για να μεταφέρετε την εξωτερική μονάδα



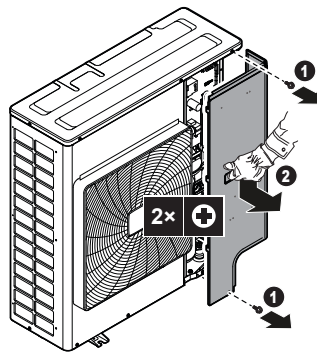
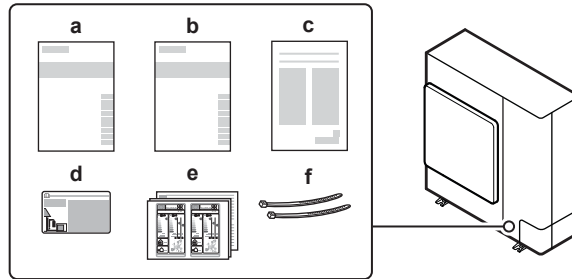
ΠΡΟΣΟΧΗ

Για να αποφύγετε πιθανό τραυματισμό, ΜΗΝ αγγίζετε την είσοδο αέρα ή τα πτερύγια αλουμινίου της μονάδας.

Μεταφέρετε τη μονάδα αργά όπως υποδεικνύεται:



4.1.3 Για να αφαιρέσετε τα εξαρτήματα από την εξωτερική μονάδα



- a** Γενικές προφυλάξεις ασφαλείας
- b** Εγχειρίδιο εγκατάστασης εξωτερικής μονάδας
- c** Προσάρτημα (ΠΑΡΤΙΔΑ 21)
- d** Ετικέτα φθοριούχων αερίων θερμοκηπίου
- e** Ετικέτα ενέργειας
- f** Δεματικά καλωδίων

5 Πληροφορίες για τις μονάδες και τα προαιρετικά εξαρτήματα

Σε αυτό το κεφάλαιο

5.1	Κωδικός Ταυτοποίησης	24
5.1.1	Αναγνωριστική ετικέτα: Εξωτερική μονάδα	24

5.1 Κωδικός Ταυτοποίησης

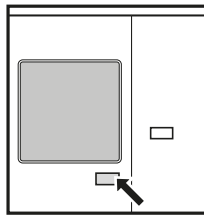


ΕΙΔΟΠΟΙΗΣΗ

Όταν πραγματοποιείτε εργασίες εγκατάστασης ή σέρβις σε πολλές μονάδες ταυτόχρονα, προσέχετε να ΜΗΝ μπερδεύετε τα καλύμματα συντήρησης των διαφορετικών μοντέλων.

5.1.1 Αναγνωριστική ετικέτα: Εξωτερική μονάδα

Θέση



Στοιχεία μοντέλου

Παράδειγμα: A Z A S 140 MU V [*]

Κωδικός	Επεξήγηση
A	Εξωτερική μονάδα για χρήση σε ζεύγος
Z	Αντιστροφέας
A	Ψυκτικό R32
S	Βασική σειρά
100~140	Κατηγορία απόδοσης
MU	Σειρά μοντέλου
V	Ηλεκτρική παροχή: 1~, 220~240 V, 50 Hz
Y	Ηλεκτρική παροχή: 3N~, 380~415 V, 50 Hz
[*]	Ένδειξη μικρής αλλαγής μοντέλου



ΠΛΗΡΟΦΟΡΙΕΣ

Ο εξοπλισμός δεν προορίζεται για χρήση σε περιοχές με υψηλή υγρασία, χαμηλή θερμοκρασία. Για τις περιοχές αυτές συνιστάται το μοντέλο RZAG.

6 Εγκατάσταση μονάδας

Σε αυτό το κεφάλαιο

6.1	Προετοιμασία του χώρου εγκατάστασης	25
6.1.1	Απαιτήσεις χώρου εγκατάστασης για την εξωτερική μονάδα	25
6.1.2	Επιπρόσθετες απαιτήσεις χώρου εγκατάστασης για την εξωτερική μονάδα σε ψυχρά κλίματα	28
6.2	Άνοιγμα και κλείσιμο της μονάδας	28
6.2.1	Πληροφορίες για το άνοιγμα των μονάδων	28
6.2.2	Για να ανοίξετε την εξωτερική μονάδα	29
6.2.3	Για να κλείσετε την εξωτερική μονάδα	30
6.3	Τοποθέτηση της εξωτερικής μονάδας	32
6.3.1	Πληροφορίες για την τοποθέτηση της εξωτερικής μονάδας	32
6.3.2	Προφυλάξεις κατά την τοποθέτηση της εξωτερικής μονάδας	32
6.3.3	Για να διαμορφώσετε τη δομή της εγκατάστασης	32
6.3.4	Για να εγκαταστήσετε την εξωτερική μονάδα	33
6.3.5	Για να διασφαλίσετε την αποστράγγιση	33
6.3.6	Για να αποτρέψετε την ανατροπή της εξωτερικής μονάδας	34

6.1 Προετοιμασία του χώρου εγκατάστασης



ΠΡΟΕΙΔΟΠΟΙΗΣΗ

Η συσκευή θα τοποθετηθεί σε χώρο χωρίς πηγές ανάφλεξης διαρκούς λειτουργίας (παραδείγματα: γυμνές φλόγες, λειτουργούσα συσκευή αερίου ή λειτουργούσα ηλεκτρική θερμάστρα).

Επιλέξτε τη θέση της εγκατάστασης λαμβάνοντας υπόψη ότι θα πρέπει να υπάρχει επαρκής χώρος για τη μεταφορά της μονάδας προς και από τον χώρο εγκατάστασης.

ΜΗΝ εγκαθιστάτε τη μονάδα σε χώρους που χρησιμοποιούνται συχνά ως χώροι εργασίας. Στην περίπτωση κατασκευαστικών εργασιών (π.χ. τρόχισμα) όπου παράγεται μεγάλη ποσότητα σκόνης, η μονάδα ΠΡΕΠΕΙ να είναι καλυμμένη.

6.1.1 Απαιτήσεις χώρου εγκατάστασης για την εξωτερική μονάδα



ΠΛΗΡΟΦΟΡΙΕΣ

Διαβάστε επίσης τις παρακάτω απαιτήσεις:

- Γενικές απαιτήσεις θέσης εγκατάστασης. Δείτε την ενότητα "[2 Γενικές προφυλάξεις ασφαλείας](#)" [▶ 7].
- Απαιτήσεις χώρου συντήρησης. Δείτε την ενότητα "[16 Τεχνικά χαρακτηριστικά](#)" [▶ 77].
- Απαιτήσεις σωλήνωσης ψυκτικού (μήκος, διαφορά ύψους). Δείτε την ενότητα "[7.1.1 Απαιτήσεις σωλήνωσης ψυκτικού](#)" [▶ 36].



ΠΡΟΣΟΧΗ

Συσκευή ΜΗ προσβάσιμη στο ευρύ κοινό. Εγκαταστήστε τη σε ασφαλές σημείο, στο οποίο δεν υπάρχει εύκολη πρόσβαση.

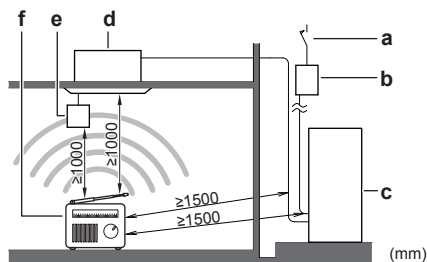
Τόσο η εσωτερική όσο και η εξωτερική μονάδα είναι κατάλληλες για εγκατάσταση σε περιβάλλον εμπορικό και ελαφράς βιομηχανίας.



ΕΙΔΟΠΟΙΗΣΗ

Ο εξοπλισμός που περιγράφεται σε αυτό το εγχειρίδιο μπορεί να προκαλέσει ηλεκτρονικά παράσιτα από ραδιοσυχνότητα. Ο εξοπλισμός είναι συμβατός με τις προδιαγραφές που έχουν σχεδιαστεί για εύλογη προστασία κατά τέτοιων παρεμβολών. Εντούτοις, δεν παρέχεται εγγύηση ότι δεν θα προκληθούν παρεμβολές σε κάποια συγκεκριμένη εγκατάσταση.

Γι' αυτό συνιστάται να εγκαταστήσετε τον εξοπλισμό και τα ηλεκτρικά καλώδια κατά τέτοιον τρόπο ώστε να διατηρούν κατάλληλη απόσταση από στερεοφωνικό εξοπλισμό, προσωπικούς υπολογιστές, κτλ.



- a Προστασία γείωσης
- b Ασφάλεια
- c Εξωτερική μονάδα
- d Εσωτερική μονάδα
- e Τηλεχειριστήριο
- f Υπολογιστής ή ραδιόφωνο

- Σε χώρους με αδύναμο σήμα, τηρήστε απόσταση 3 m ή μεγαλύτερη για να αποφύγετε την ηλεκτρομαγνητική παρεμβολή άλλων μηχανημάτων και χρησιμοποιήστε αγωγούς για τις ηλεκτρικές γραμμές και τις γραμμές μετάδοσης.
- Επιλέξτε ένα σημείο που προστατεύεται όσο το δυνατόν καλύτερα από βροχόπτωση.
- Διασφαλίστε ότι σε περίπτωση διαρροής νερού δεν θα προκληθεί καμία ζημιά στον χώρο εγκατάστασης και στον περιβάλλοντα χώρο.
- Επιλέξτε θέση στην οποία ο θόρυβος λειτουργίας ή ο ζεστός/κρύος αέρας που εξέρχεται από τη μονάδα δεν θα προκαλεί ενόχληση σε οποιονδήποτε και η οποία είναι σύμφωνη με την ισχύουσα νομοθεσία.
- Τα πτερύγια του εναλλάκτη θερμότητας είναι αιχμηρά και ενδέχεται να προκληθεί τραυματισμός. Επιλέξτε μια θέση εγκατάστασης που δεν κρύβει κινδύνους τραυματισμού (ειδικά σε περιοχές όπου παίζουν παιδιά).

ΜΗΝ εγκαθιστάτε τη μονάδα στις ακόλουθες θέσεις:

- Σε μέρη όπου θα πρέπει να επικρατεί ησυχία (π.χ. κοντά σε υπνοδωμάτια), ώστε ο θόρυβος από τη λειτουργία να μην ενοχλεί.

Σημείωση: Εάν η μέτρηση του ήχου γίνει σε πραγματικές συνθήκες εγκατάστασης, η τιμή μέτρησης θα είναι υψηλότερη από το επίπεδο ηχητικής πίεσης που αναφέρεται στην ενότητα "Ηχητικό φάσμα" του εγχειριδίου τεχνικών δεδομένων, λόγω του περιβαλλοντικού θορύβου και των ανακλάσεων του ήχου.



ΠΛΗΡΟΦΟΡΙΕΣ

Το επίπεδο ηχητικής πίεσης είναι χαμηλότερο από 70 dBA.

- Σε τοποθεσίες όπου μπορεί να υπάρχουν ατμοί από ορυκτέλαιο, σταγονίδια ή υδρατμοί λαδιού στην ατμόσφαιρα. Τα πλαστικά εξαρτήματα μπορεί να αλλοιωθούν και να αποσυναρμολογηθούν προκαλώντας διαρροή νερού.

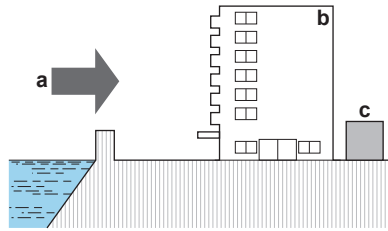
ΔΕΝ συνιστάται η εγκατάσταση της μονάδας στα ακόλουθα σημεία, επειδή ενδέχεται να μειωθεί η διάρκεια ζωής της μονάδας:

- Σε μέρη όπου υπάρχουν μεγάλες αυξομειώσεις της τάσης
- Σε οχήματα ή σε πλοία
- Σε μέρη όπου υπάρχουν όξινα ή αλκαλικά σωματίδια

Εγκατάσταση σε παραθαλάσσιες τοποθεσίες. Βεβαιωθείτε ότι η εξωτερική μονάδα ΔΕΝ εκτίθεται απευθείας σε θαλάσσιους ανέμους. Αυτό είναι σημαντικό ώστε να αποτραπεί η διάβρωση που προκαλείται από τα υψηλά επίπεδα αλατιού στον αέρα, τα οποία μπορεί να μειώσουν τη διάρκεια ζωής της μονάδας.

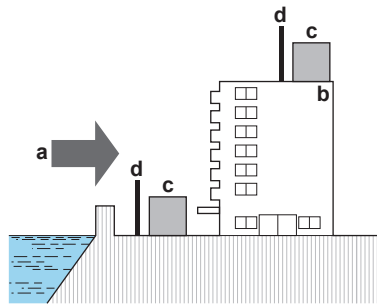
Εγκαταστήστε την εξωτερική μονάδα σε σημεία όπου δεν θα εκτίθεται απευθείας σε θαλάσσιους ανέμους.

Παράδειγμα: Πίσω από το κτήριο.



Εάν η εξωτερική μονάδα εκτίθεται απευθείας σε θαλάσσιους ανέμους, τοποθετήστε έναν ανεμοφράκτη.

- Ύψος ανεμοφράκτη $\geq 1,5$ ύψος εξωτερικής μονάδας
- Λάβετε υπόψη τις απαιτήσεις του χώρου συντήρησης κατά την τοποθέτηση του ανεμοφράκτη.



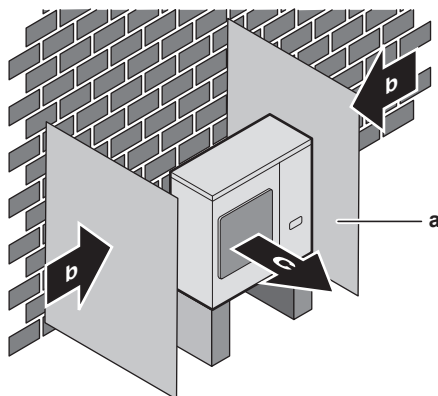
- a** Θαλάσσιος άνεμος
- b** Κτήριο
- c** Εξωτερική μονάδα
- d** Ανεμοφράκτης

Οι ισχυροί άνεμοι (≥ 18 km/h) που φυσούν πάνω στις εξόδους αέρα της εξωτερικής μονάδας προκαλούν βραχυκύκλωμα (αναρρόφηση του αέρα εκκένωσης). Αυτό μπορεί να έχει τις ακόλουθες συνέπειες:

- μείωση της απόδοσης λειτουργίας,
- συχνή επιτάχυνση παγετού στη λειτουργία θέρμανσης,
- διακοπή της λειτουργίας λόγω μείωσης της χαμηλής πίεσης ή αύξησης της υψηλής πίεσης,
- καταστροφή του ανεμιστήρα (όταν φυσά συνεχώς ισχυρός αέρας στον ανεμιστήρα, αυτός μπορεί να αρχίσει να περιστρέφεται πολύ γρήγορα, μέχρι να σπάσει).

Συνιστάται η εγκατάσταση μιας πλάκας χωρίσματος αν η έξοδος αέρα εκτίθεται σε ανέμους.

Συνιστάται η εγκατάσταση της εξωτερικής μονάδας με την είσοδο αέρα στραμμένη προς τον τοίχο και ΟΧΙ σε άμεση έκθεση στον άνεμο.



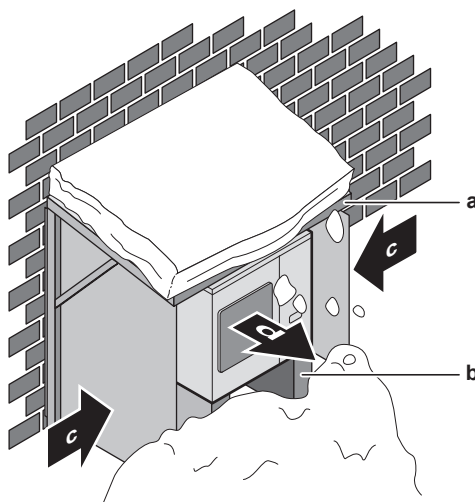
- a Πλάκα εκτροπής
- b Διεύθυνση επικρατέστερου ανέμου
- c Εξαγωγή αέρα

Η εξωτερική μονάδα είναι σχεδιασμένη αποκλειστικά για εγκατάσταση σε εξωτερικό χώρο και για τις ακόλουθες θερμοκρασίες περιβάλλοντος:

Λειτουργία ψύξης	Λειτουργία θέρμανσης
-10~46°C DB	-15~15,5°C WB

6.1.2 Επιπρόσθετες απαιτήσεις χώρου εγκατάστασης για την εξωτερική μονάδα σε ψυχρά κλίματα

Προστατέψτε την εξωτερική μονάδα από την άμηση χιονόπτωση και λάβετε τα απαραίτητα μέτρα, ώστε η εξωτερική μονάδα να μην καλυφθεί ΠΟΤΕ από χιόνι.



- a Κάλυμμα ή στέγαστρο για προστασία από το χιόνι
- b Βάθρο (ελάχιστο ύψος=150 mm)
- c Διεύθυνση επικρατέστερου ανέμου
- d Εξαγωγή αέρα

6.2 Άνοιγμα και κλείσιμο της μονάδας

6.2.1 Πληροφορίες για το άνοιγμα των μονάδων

Ορισμένες φορές θα χρειαστεί να ανοίξετε τη μονάδα. **Παράδειγμα:**

- Κατά τη σύνδεση της σωλήνωσης ψυκτικού
- Κατά τη σύνδεση των ηλεκτρικών καλωδίων
- Κατά τη συντήρηση ή το σέρβις της μονάδας

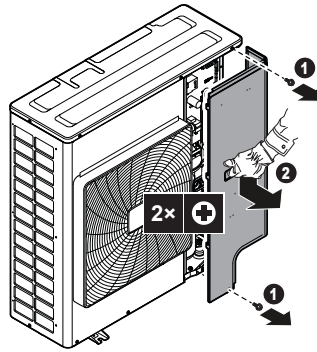
**ΚΙΝΔΥΝΟΣ: ΚΙΝΔΥΝΟΣ ΗΛΕΚΤΡΟΠΛΗΞΙΑΣ**

ΜΗΝ αφήνετε ποτέ τη μονάδα χωρίς επίβλεψη όταν έχει αφαιρεθεί το κάλυμμα συντήρησης.

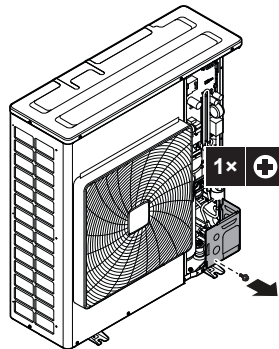
6.2.2 Για να ανοίξετε την εξωτερική μονάδα

**ΚΙΝΔΥΝΟΣ: ΚΙΝΔΥΝΟΣ ΗΛΕΚΤΡΟΠΛΗΞΙΑΣ****ΚΙΝΔΥΝΟΣ: ΚΙΝΔΥΝΟΣ ΕΓΚΑΥΜΑΤΟΣ**

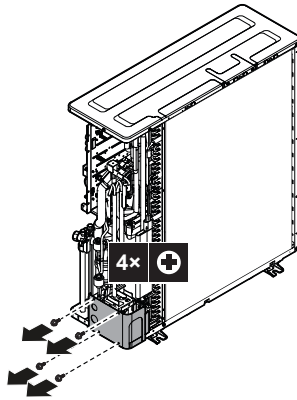
- 1 Ανοίξτε το κάλυμμα συντήρησης.



- 2 Εάν χρειάζεται, αφαιρέστε την μπροστινή πλάκα εισαγωγής σωληνώσεων. Για παράδειγμα, αυτό είναι απαραίτητο στις ακόλουθες περιπτώσεις:
 - "7.2 Σύνδεση της σωλήνωσης ψυκτικού" [▶ 38].
 - "8.2.2 Για να συνδέσετε τα ηλεκτρικά καλώδια στην εξωτερική μονάδα" [▶ 54].
 - "9 Πλήρωση ψυκτικού" [▶ 57].

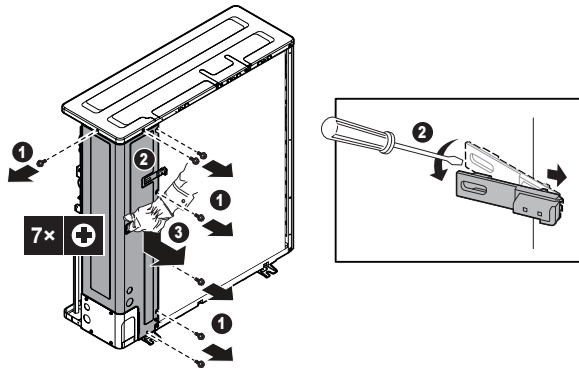


- 3 Εάν χρειάζεται, αφαιρέστε την πίσω πλάκα εισαγωγής σωληνώσεων. Για παράδειγμα, αυτό είναι απαραίτητο στις ακόλουθες περιπτώσεις:
 - "7.2 Σύνδεση της σωλήνωσης ψυκτικού" [▶ 38].
 - "8.2.2 Για να συνδέσετε τα ηλεκτρικά καλώδια στην εξωτερική μονάδα" [▶ 54].



4 Εάν χρειάζεται, ανοίξτε το πίσω κάλυμμα. Για παράδειγμα, αυτό είναι απαραίτητο στις ακόλουθες περιπτώσεις:

- "8.2.2 Για να συνδέσετε τα ηλεκτρικά καλώδια στην εξωτερική μονάδα" [▶ 54].
- "9 Πλήρωση ψυκτικού" [▶ 57].



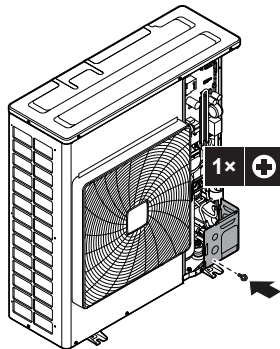
ΕΙΔΟΠΟΙΗΣΗ

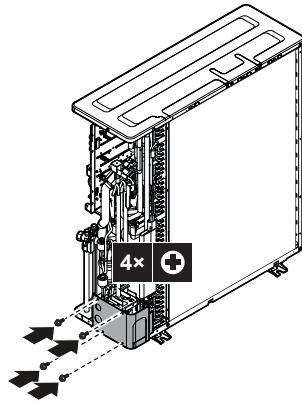
Χρησιμοποιήστε ίσιο κατσαβίδι για να αφαιρέσετε την πλάκα στερέωσης του θερμίστορ (2).

ΠΟΤΕ μην αφαιρείτε το καπάκι που καλύπτει το σώμα του θερμίστορ.

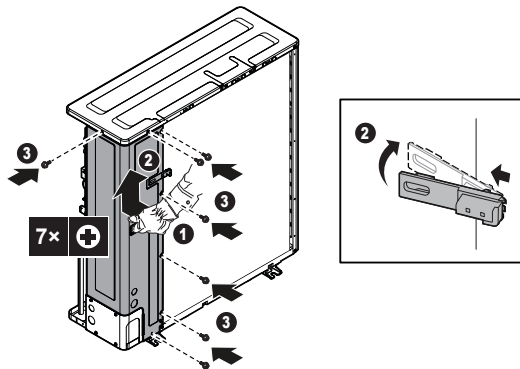
6.2.3 Για να κλείσετε την εξωτερική μονάδα

1 Τοποθετήστε ξανά την μπροστινή και την πίσω πλάκα εισαγωγής σωληνώσεων.





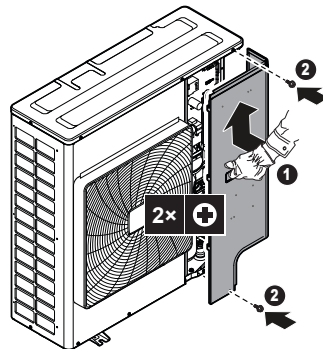
2 Τοποθετήστε ξανά το πίσω κάλυμμα.



ΕΙΔΟΠΟΙΗΣΗ

Φροντίστε να στερεώσετε σωστά τα άγκιστρα της πλάκας στερέωσης του θερμίστορ (2) στο πίσω κάλυμμα.

3 Τοποθετήστε ξανά το κάλυμμα συντήρησης.



6.3 Τοποθέτηση της εξωτερικής μονάδας

6.3.1 Πληροφορίες για την τοποθέτηση της εξωτερικής μονάδας

Τυπική ροή εργασίας

Η τοποθέτηση της εξωτερικής μονάδας αποτελείται κατά κανόνα από τα παρακάτω στάδια:

- 1 Παροχή της δομής της εγκατάστασης.
- 2 Εγκατάσταση της εξωτερικής μονάδας.
- 3 Διασφάλιση της αποστράγγισης.
- 4 Αποτροπή τυχόν ανατροπής της μονάδας.

6.3.2 Προφυλάξεις κατά την τοποθέτηση της εξωτερικής μονάδας



ΠΛΗΡΟΦΟΡΙΕΣ

Διαβάστε επίσης τις προφυλάξεις και τις απαιτήσεις που αναφέρονται στα παρακάτω κεφάλαια:

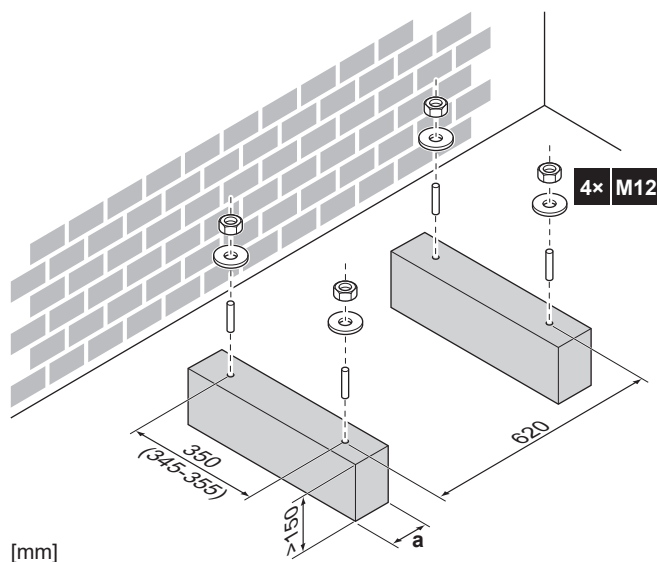
- "2 Γενικές προφυλάξεις ασφαλείας" [▶ 7]
- "6.1 Προετοιμασία του χώρου εγκατάστασης" [▶ 25]

6.3.3 Για να διαμορφώσετε τη δομή της εγκατάστασης

Ελέγξτε την αντοχή και την ομαλότητα του εδάφους εγκατάστασης, έτσι ώστε η μονάδα να μην προκαλεί κραδασμούς ή θόρυβο κατά τη λειτουργία της.

Στερεώστε γερά τη μονάδα με τα μπουλόνια αγκύρωσης, σύμφωνα με το σχεδιάγραμμα εγκατάστασης.

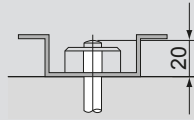
Προετοιμάστε 4 σετ από μπουλόνια αγκύρωσης, παξιμάδια και ροδέλες (του εμπορίου), ως εξής:



- a** Φροντίστε να μην καλύψετε τις οπές αποστράγγισης στην κάτω πλάκα της μονάδας.

**ΠΛΗΡΟΦΟΡΙΕΣ**

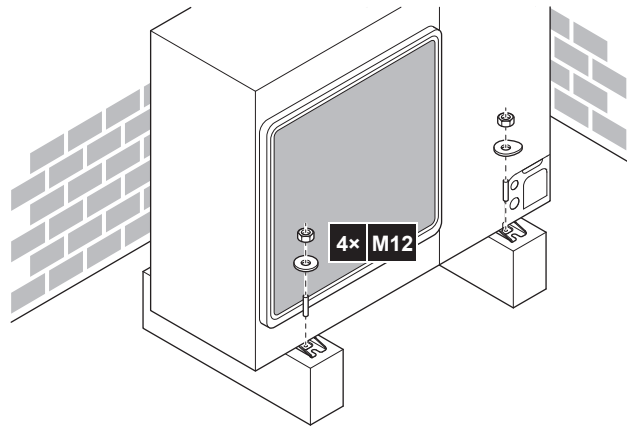
Το συνιστώμενο ύψος του επάνω προεξέχοντος τμήματος των μπουλονιών πρέπει να έχει μήκος 20 mm.

**ΕΙΔΟΠΟΙΗΣΗ**

Στερεώστε την εξωτερική μονάδα στα μπουλόνια θεμελίωσης χρησιμοποιώντας παξιμάδια με ροδέλες από ρητίνη (a). Εάν αποκολληθεί ή επιστροφή των σημείων στερέωσης, το μέταλλο μπορεί να σκουριάσει εύκολα.



6.3.4 Για να εγκαταστήσετε την εξωτερική μονάδα



6.3.5 Για να διασφαλίσετε την αποστράγγιση

- Βεβαιωθείτε ότι η συμπύκνωση υγρασίας εκκενώνεται σωστά.
- Εγκαταστήστε τη μονάδα πάνω σε βάση, για να εξασφαλιστεί η σωστή αποστράγγιση και να αποφευχθεί η συσσώρευση πάγου.
- Προετοιμάστε ένα κανάλι εκκένωσης γύρω από τη βάση που θα αποστραγγίζει τα απόνερα μακριά από τη μονάδα.
- Αποφύγετε την εκροή του νερού αποστράγγισης σε πεζοδρόμια, για να ΜΗΝ υπάρχει κίνδυνος γλιστρήματος, όταν η θερμοκρασία περιβάλλοντος είναι κάτω από το μηδέν.
- Εάν εγκαταστήσετε τη μονάδα σε πλαίσιο, εγκαταστήστε μια αδιάβροχη πλάκα σε απόσταση έως 150 mm από το κάτω μέρος της μονάδας, για να αποτρέψετε την εισχώρηση νερού στη μονάδα και τη στάλαξη του νερού αποστράγγισης (βλ. την παρακάτω εικόνα).

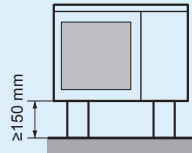
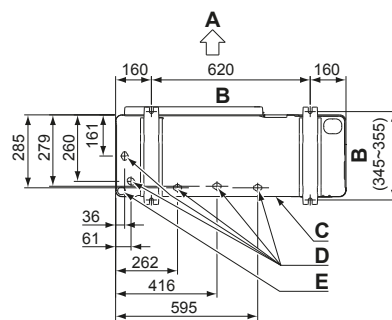


**ΠΛΗΡΟΦΟΡΙΕΣ**

Εάν απαιτείται, μπορείτε να χρησιμοποιήσετε ένα κιτ τάπας αποστράγγισης (του εμπορίου) ώστε να αποφύγετε την ενστάλαξη του νερού αποστράγγισης.

**ΕΙΔΟΠΟΙΗΣΗ**

Στην περίπτωση που οι οπές αποστράγγισης της εξωτερικής μονάδας καλύπτονται από τη βάση στήριξης ή από την επιφάνεια του δαπέδου, ανασηκώστε τη μονάδα προκειμένου να αφήσετε ελεύθερο χώρο μεγαλύτερο από 150 mm κάτω από την εξωτερική μονάδα.

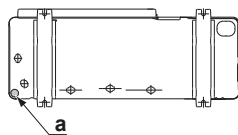
**Οπές αποστράγγισης (διαστάσεις σε mm)**

- A** Πλευρά εκροής
- B** Απόσταση μεταξύ σημείων αγκύρωσης
- C** Κάτω πλαίσιο
- D** Οπές αποστράγγισης
- E** Ανοιγμένη οπή για το χιόνι

Χιόνι

Σε περιοχές όπου παρουσιάζονται χιονοπτώσεις, ενδέχεται να συσσωρευτεί χιόνι και να δημιουργηθεί πάχος μεταξύ του εναλλάκτη θερμότητας και της εξωτερικής πλάκας. Αυτό μπορεί να μειώσει την απόδοση λειτουργίας. Για να αποτρέψετε αυτό το ενδεχόμενο:

- 1** Αφαιρέστε την οπή διέλευσης (a) χτυπώντας στα σημεία σύνδεσης με ίσιο κατσαβίδι και σφυρί.



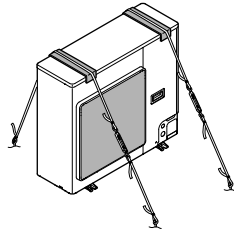
- 2** Αφαιρέστε τα γρέζια και περάστε με μίνιο τις άκρες και την περιοχή γύρω από τις άκρες για να αποφύγετε τη δημιουργία σκουριάς.

6.3.6 Για να αποτρέψετε την ανατροπή της εξωτερικής μονάδας

Σε περίπτωση εγκατάστασης της μονάδας σε μέρη όπου ισχυροί άνεμοι μπορούν να την γείρουν, λάβετε τα ακόλουθα μέτρα:

- 1** Ετοιμάστε 2 καλώδια όπως φαίνεται στο παρακάτω σχέδιο (προμήθεια από το τοπικό εμπόριο).
- 2** Τοποθετήστε τα 2 καλώδια πάνω από την εξωτερική μονάδα.

- 3 Περάστε ένα φύλλο ελαστικού ανάμεσα στα καλώδια και την εξωτερική μονάδα ώστε να μην χαραχτεί η βαφή της μονάδας από τα καλώδια (τοπικό εμπόριο).
- 4 Συνδέστε τα άκρα των καλωδίων.
- 5 Σφίξτε τα καλώδια.



7 Εγκατάσταση σωληνώσεων

Σε αυτό το κεφάλαιο

7.1	Προετοιμασία των σωληνώσεων ψυκτικού	36
7.1.1	Απαιτήσεις σωλήνωσης ψυκτικού.....	36
7.1.2	Υλικό σωλήνωσης ψυκτικού	36
7.1.3	Διάμετρος σωλήνωσης ψυκτικού.....	37
7.1.4	Μήκος αγωγού ψυκτικού και διαφορά ύψους.....	37
7.1.5	Μόνωση σωληνώσεων ψυκτικού μέσου	37
7.2	Σύνδεση της σωλήνωσης ψυκτικού	38
7.2.1	Σχετικά με τη σύνδεση της σωλήνωσης ψυκτικού	38
7.2.2	Προφυλάξεις κατά τη σύνδεση της σωλήνωσης ψυκτικού	38
7.2.3	Οδηγίες κατά τη σύνδεση της σωλήνωσης ψυκτικού	39
7.2.4	Οδηγίες κάμψης σωλήνων	40
7.2.5	Για την εκχείλωση του άκρου του σωλήνα	40
7.2.6	Χαλκοσυγκόλληση του άκρου του σωλήνα.....	41
7.2.7	Χρήση της βαλβίδας διακοπής και της θύρας συντήρησης	41
7.2.8	Σύνδεση της σωλήνωσης ψυκτικού με την εξωτερική μονάδα.....	43
7.3	Έλεγχος των σωληνώσεων ψυκτικού	47
7.3.1	Πληροφορίες για τον έλεγχο των σωληνώσεων ψυκτικού.....	47
7.3.2	Προφυλάξεις κατά τον έλεγχο της σωλήνωσης ψυκτικού.....	47
7.3.3	Έλεγχος της σωλήνωσης ψυκτικού: Διαμόρφωση	48
7.3.4	Διεξαγωγή ελέγχου διαρροών	48
7.3.5	Για να εκτελέσετε αφύγρανσης κενού	49

7.1 Προετοιμασία των σωληνώσεων ψυκτικού

7.1.1 Απαιτήσεις σωλήνωσης ψυκτικού



ΕΙΔΟΠΟΙΗΣΗ

Οι σωληνώσεις και τα υπόλοιπα εξαρτήματα υπό πίεση πρέπει να είναι κατάλληλα για το ψυκτικό μέσο. Για τις σωληνώσεις ψυκτικού μέσου, χρησιμοποιείτε χαλκό αποξειδωμένο με φωσφορικό οξύ χωρίς ενώσεις.



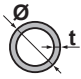
ΠΛΗΡΟΦΟΡΙΕΣ

Διαβάστε επίσης τις προφυλάξεις και τις απαιτήσεις που αναφέρονται στην ενότητα "[2 Γενικές προφυλάξεις ασφαλείας](#)" [▶ 7].

- Τα ξένα υλικά στο εσωτερικό των σωλήνων (συμπεριλαμβανομένων των ελαίων κατασκευής) πρέπει να είναι ≤ 30 mg/10 m.

7.1.2 Υλικό σωλήνωσης ψυκτικού

- **Υλικό σωληνώσεων:** αποξειδωμένος χαλκός με φωσφορικό οξύ χωρίς ενώσεις
- **Συνδέσεις εκχείλωσης:** Χρησιμοποιείτε μόνο ανοπτημένο υλικό.
- **Βαθμός σκληρότητας και πάχος σωληνώσεων:**

Εξωτερική διάμετρος (Ø)	Βαθμός σκληρότητας	Πάχος (t) ^(a)	
6,4 mm (1/4") 9,5 mm (3/8") 12,7 mm (1/2")	Ανοπτημένο (O)	≥0,8 mm	
15,9 mm (5/8")	Ανοπτημένο (O)	≥1,0 mm	
19,1 mm (3/4")	Ημίσκληρο (1/2H)		

^(a) Ανάλογα με την ισχύουσα νομοθεσία και τη μέγιστη πίεση λειτουργίας της μονάδας (δείτε "PS High" στην πινακίδα στοιχείων της μονάδας), ίσως απαιτείται μεγαλύτερο πάχος σωλήνωσης.

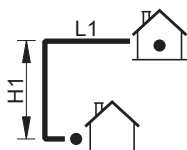
7.1.3 Διάμετρος σωλήνωσης ψυκτικού

Χρησιμοποιήστε τις ίδιες διαμέτρους στις εξωτερικές μονάδες με εκείνες των συνδέσεων:

Σωλήνωση υγρού L1	Ø9,5 mm
Σωλήνωση αερίου L1	Ø15,9 mm

7.1.4 Μήκος αγωγού ψυκτικού και διαφορά ύψους

Το μήκος και η διαφορά ύψους των σωληνώσεων πρέπει να συμμορφώνονται με τις παρακάτω απαιτήσεις:



Απαίτηση			Όριο
1	Ελάχιστο συνολικό μονόδρομο μήκος σωλήνωσης	Όριο ≤ L1	5 m
2	Μέγιστο συνολικό μονόδρομο μήκος σωλήνωσης	L1 ≤ Όριο	30 m (50 m) ^(a)
3	Μέγιστο ύψος μεταξύ εσωτερικής και εξωτερικής μονάδας	H1 ≤ Όριο	30 m

^(a) Ο αριθμός στην παρένθεση αφορά στο ισοδύναμο μήκος.

7.1.5 Μόνωση σωληνώσεων ψυκτικού μέσου

- Χρησιμοποιήστε αφρό πολυαιθυλενίου ως μονωτικό υλικό:
 - με ταχύτητα μεταφοράς θερμότητας μεταξύ 0,041 και 0,052 W/mK (0,035 και 0,045 kcal/mh°C)
 - με αντοχή στη θερμότητα τουλάχιστον 70°C για σωληνώσεις υγρού και τουλάχιστον 120°C για σωληνώσεις αερίου
- Πάχος μόνωσης:

Θερμοκρασία περιβάλλοντος	Υγρασία	Ελάχιστο πάχος
≤30°C	75% σε 80% RH	15 mm

Θερμοκρασία περιβάλλοντος	Υγρασία	Ελάχιστο πάχος
>30°C	≥80% RH	20 mm

7.2 Σύνδεση της σωλήνωσης ψυκτικού

7.2.1 Σχετικά με τη σύνδεση της σωλήνωσης ψυκτικού

Πριν από τη σύνδεση της σωλήνωσης ψυκτικού

Βεβαιωθείτε ότι έχει τοποθετηθεί η εξωτερική και η εσωτερική μονάδα.

Τυπική ροή εργασίας

Για τη σύνδεση της σωλήνωσης ψυκτικού απαιτείται:

- Η σύνδεση της σωλήνωσης ψυκτικού στην εξωτερική μονάδα
- Η σύνδεση της σωλήνωσης ψυκτικού στην εσωτερική μονάδα
- Η εγκατάσταση ελαιοσυλλεκτών
- Μόνωση της σωλήνωσης ψυκτικού
- Να έχετε υπόψη σας τις οδηγίες για:
 - Την κάμψη των σωλήνων
 - Την εκχείλωση των άκρων του σωλήνα
 - Τη χαλκοσυγκόλληση
 - Τη χρήση των βαλβίδων διακοπής

7.2.2 Προφυλάξεις κατά τη σύνδεση της σωλήνωσης ψυκτικού



ΠΛΗΡΟΦΟΡΙΕΣ

Διαβάστε επίσης τις προφυλάξεις και τις απαιτήσεις στα ακόλουθα κεφάλαια:

- "2 Γενικές προφυλάξεις ασφαλείας" [▶ 7]
- "7.1 Προετοιμασία των σωληνώσεων ψυκτικού" [▶ 36]



ΚΙΝΔΥΝΟΣ: ΚΙΝΔΥΝΟΣ ΕΓΚΑΥΜΑΤΟΣ



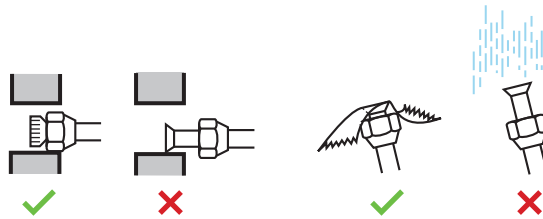
ΕΙΔΟΠΟΙΗΣΗ

- ΜΗΝ χρησιμοποιείτε ορυκτέλαιο σε τμήματα που έχουν προσαρμοστεί.
- ΜΗΝ χρησιμοποιείτε ξανά τις σωληνώσεις προηγούμενων εγκαταστάσεων.
- ΠΟΤΕ μην εγκαθιστάτε αφυγραντήρα στη μονάδα R32, ώστε να μη μειωθεί η διάρκεια ζωής της. Το υλικό αφύγρανσης ενδέχεται να αποσυντεθεί και να προκαλέσει βλάβη στο σύστημα.

**ΕΙΔΟΠΟΙΗΣΗ**

Προσέξτε τα παρακάτω στη σωλήνωση ψυκτικού:

- Αποφύγετε την πρόσμιξη με στιδήποτε (πχ. αέρα) εκτός από το καθορισμένο ψυκτικό μέσο στον κύκλο του ψυκτικού.
- Χρησιμοποιείτε αποκλειστικά R32 για την πλήρωση ψυκτικού.
- Βεβαιωθείτε ότι τα εργαλεία εγκατάστασης (πχ. σετ μανομέτρων) χρησιμοποιούνται αποκλειστικά για εγκαταστάσεις R32 ώστε να αντέχουν στην πίεση και να αποτρέπεται η πρόσμιξη ξένων υλικών (πχ. ορυκτέλαια και υγρασία) στο σύστημα.
- Τοποθετείτε τις σωληνώσεις με τρόπο ώστε να ΜΗΝ ασκείται μηχανική πίεση στην εκχείλωση.
- ΜΗΝ αφήνετε τους σωλήνες χωρίς επιτήρηση στον χώρο εγκατάστασης. Αν η εγκατάσταση ΔΕΝ γίνει μέσα σε 1 ημέρα, προστατεύστε τη σωλήνωση σύμφωνα με όσα περιγράφονται στον ακόλουθο πίνακα για να αποτρέψετε την εισχώρηση ρύπων, υγρών ή σκόνης στη σωλήνωση.
- Προσέξτε πολύ όταν περνάτε χαλκοσωλήνες μέσα από τοίχους (δείτε την εικόνα παρακάτω).



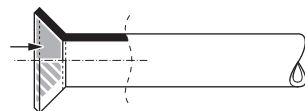
Μονάδα	Περίοδος εγκατάστασης	Μέθοδος προστασίας
Εξωτερική μονάδα	>1 μήνας	Στερεώστε τον σωλήνα
	<1 μήνας	Στερεώστε ή τυλίξτε με ταινία τον σωλήνα
Εσωτερική μονάδα	Ανεξαρτήτως χρονικής περιόδου	

**ΕΙΔΟΠΟΙΗΣΗ**

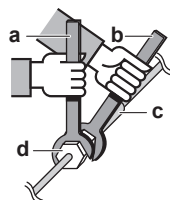
ΜΗΝ ανοίγετε τη βαλβίδα διακοπής ψυκτικού προτού ελέγξετε τις σωληνώσεις ψυκτικού. Εάν χρειάζεται να προσθέσετε ψυκτικό, συνιστάται να ανοίξετε τη βαλβίδα διακοπής ψυκτικού μετά από την πλήρωση.

7.2.3 Οδηγίες κατά τη σύνδεση της σωληνώσεως ψυκτικού

Λάβετε υπόψη σας τις παρακάτω οδηγίες κατά τη σύνδεση των σωληνών:



- Χρησιμοποιείτε ΠΑΝΤΑ 2 κλειδιά μαζί όταν χαλαρώνετε ένα ρακόρ εκχείλωσης.
- Όταν συνδέετε τις σωληνώσεις, να χρησιμοποιείτε ΠΑΝΤΑ ένα κλειδί σε συνδυασμό με ένα ροπόκλειδο, για να σφίξετε το ρακόρ εκχείλωσης. Αυτό θα αποτρέψει το ράγισμα του ρακόρ και τυχόν διαρροές.



- a Ροπόκλειδο
- b Γαλλικό κλειδί
- c Σύνδεσμος σωλήνωσης
- d Ρακόρ εκχείλωσης

Μέγεθος σωληνώσεων (mm)	Ροπή σύσφιξης (N•m)	Διαστάσεις εκχείλωσης (A) (mm)	Σχήμα εκχείλωσης (mm)
Ø9,5	33~39	12,8~13,2	
Ø15,9	62~75	19,3~19,7	

7.2.4 Οδηγίες κάμψης σωλήνων

Χρησιμοποιήστε εργαλείο κάμψης σωλήνων. Όλες οι κάμψεις των σωλήνων πρέπει να είναι όσο πιο ομαλές γίνεται (η ακτίνα κάμψης θα πρέπει να είναι 30~40 mm ή μεγαλύτερη).

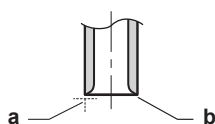
7.2.5 Για την εκχείλωση του άκρο του σωλήνα



ΠΡΟΣΟΧΗ

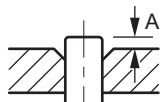
- Η εσφαλμένη εκχείλωση ενδέχεται να προκαλέσει διαρροή ψυκτικού αερίου.
- Μην επαναχρησιμοποιείτε τα εκχειλωμένα τμήματα. Χρησιμοποιήστε νέα εκχειλωμένα τμήματα, για να αποτρέψετε τη διαρροή ψυκτικού αερίου.
- Χρησιμοποιήστε τα ρακόρ εκχείλωσης που παρέχονται με τη μονάδα. Η χρήση διαφορετικών ρακόρ εκχείλωσης μπορεί να προκαλέσει διαρροή του ψυκτικού αερίου.

- 1 Κόψτε το άκρο του σωλήνα με έναν κόφτη σωλήνων.
- 2 Αφαιρέστε τα γρέζια με την κομμένη επιφάνεια στραμμένη προς τα κάτω έτσι ώστε τα κομμάτια να ΜΗΝ εισέλθουν στο σωλήνα.



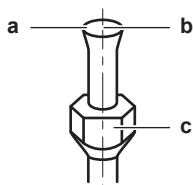
- a Κόψτε ακριβώς σε ορθή γωνία.
- b Αφαιρέστε τις προεξοχές.

- 3 Αφαιρέστε το ρακόρ εκχείλωσης από τη βαλβίδα διακοπής και βάλτε το στο σωλήνα.
- 4 Εκχειλώστε το σωλήνα. Τοποθετήστε ακριβώς στη θέση που φαίνεται στο ακόλουθο σχήμα.



	Εργαλείο εκχείλωσης για R32 (τύπος συμπλέκτη)	Σύνηθες εργαλείο προσαρμογής	
		Με συμπλέκτη (τύπου Ridgid)	Με πεταλούδα (τύπου Imperial)
A	0~0,5 mm	1,0~1,5 mm	1,5~2,0 mm

- 5 Βεβαιωθείτε ότι η εκχείλωση πραγματοποιήθηκε σωστά.

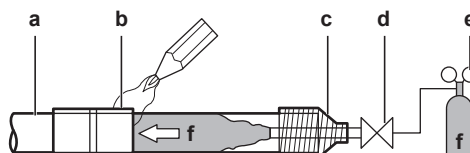


- a Η εσωτερική επιφάνεια της εκχείλωσης ΠΡΕΠΕΙ να είναι άψογη.
- b Το άκρο του σωλήνα ΠΡΕΠΕΙ να έχει εκχειλωθεί ομοιόμορφα σε τέλειο κύκλο.
- c Βεβαιωθείτε ότι έχει τοποθετηθεί το ρακόρ εκχείλωσης.

7.2.6 Χαλκοσυγκόλληση του άκρου του σωλήνα

Η εσωτερική και η εξωτερική μονάδα έχουν συνδέσεις εκχείλωσης. Ενώστε και τα δύο άκρα χωρίς χαλκοσυγκόλληση. Αν χρειάζεται χαλκοσυγκόλληση, λάβετε υπόψη σας τα εξής:

- Κατά τη διάρκεια της χαλκοσυγκόλλησης, ψύξτε με άζωτο προκειμένου να αποτρέψετε την επικάλυψη μεγάλων ποσοτήτων οξειδίων στο εσωτερικό της σωληνώσεως. Αυτές οι επικαθίσεις έχουν αρνητικές επιπτώσεις για τις βαλβίδες και τους συμπιεστές στο σύστημα ψύξης και εμποδίζουν τη σωστή λειτουργία.
- Ρυθμίστε την πίεση του αζώτου στα 20 kPa (0,2 bar) (αρκετή ώστε να τη νιώθετε στο δέρμα) με μια βαλβίδα μείωσης πίεσης.



- a Σωληνώση ψυκτικού
- b Σημείο προς χαλκοσυγκόλληση
- c Τοποθέτηση ταινίας
- d Χειροκίνητη βαλβίδα
- e Βαλβίδα μείωσης πίεσης
- f Άζωτο

- ΜΗΝ χρησιμοποιείτε αντιοξειδωτικά κατά τη χαλκοσυγκόλληση ενώσεων σωληνών. Υπολείμματα ενδέχεται να φράξουν τους σωλήνες και να προκαλέσουν βλάβη στον εξοπλισμό.
- ΜΗΝ χρησιμοποιείτε συλλίπασμα κατά τη συγκόλληση χάλκινων σωληνώσεων ψυκτικού. Χρησιμοποιήστε κράμα φωσφορούχου χαλκού (BCuP) πλήρωσης που ΔΕΝ απαιτεί συλλίπασμα.

Το συλλίπασμα είναι ιδιαίτερα επιβλαβές για τα συστήματα σωληνώσεων ψυκτικού. Για παράδειγμα, αν χρησιμοποιηθεί συλλίπασμα με βάση το χλώριο, θα προκληθεί διάβρωση των σωληνώσεων ή ειδικότερα αν το καθαριστικό περιέχει φθόριο, θα αλλοιώσει το ψυκτικό λάδι.

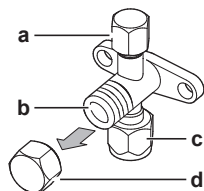
- Να προστατεύετε ΠΑΝΤΑ τις γύρω επιφάνειες (π.χ. Μονωτικό αφρό) έναντι θερμότητα κατά τη χαλκοσυγκόλληση.

7.2.7 Χρήση της βαλβίδας διακοπής και της θύρας συντήρησης

Χειρισμός της βαλβίδας διακοπής

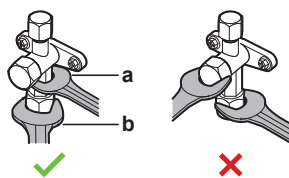
Λάβετε υπόψη τις παρακάτω οδηγίες:

- Οι βαλβίδες διακοπής είναι κλειστές από εργοστασιακή προεπιλογή.
- Το σχήμα που ακολουθεί, παρουσιάζει τα εξαρτήματα της βαλβίδας διακοπής που απαιτούνται κατά τον χειρισμό της βαλβίδας.



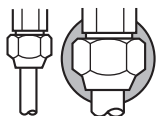
- a** Θυρίδα συντήρησης και κάλυμμα θυρίδας συντήρησης
- b** Στέλεχος βαλβίδας
- c** Σύνδεση σωληνώσεων εγκατάστασης
- d** Καπάκι στελέχους

- Κρατήστε και τις δύο βαλβίδες διακοπής ανοιχτές κατά τη λειτουργία.
- ΜΗΝ ασκείτε υπερβολική δύναμη στο στέλεχος της βαλβίδας. Κάτι τέτοιο μπορεί να προκαλέσει θραύση του σώματος της βαλβίδας.
- Ασφαλίζετε ΠΑΝΤΑ τη βαλβίδα διακοπής με κλειδί και, στη συνέχεια, χαλαρώνετε ή σφίγγετε το ρακόρ εκχείλωσης με ροπόκλειδο. ΜΗΝ τοποθετείτε το κλειδί επάνω στο πώμα του στελέχους, καθώς αυτό μπορεί να προκαλέσει διαρροή ψυκτικού.



- a** Γαλλικό κλειδί
- b** Ροπόκλειδο

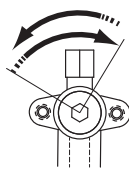
- Όταν αναμένεται ότι η πίεση λειτουργίας θα είναι χαμηλή (π.χ., όταν πρόκειται να ενεργοποιηθεί η λειτουργία ψύξης ενώ η εξωτερική θερμοκρασία του αέρα είναι χαμηλή), σφραγίστε επαρκώς το ρακόρ εκχείλωσης στη βαλβίδα διακοπής της γραμμής αερίου με σιλικόνη για την αποτροπή σχηματισμού πάγου.



■ Στεγανοποιητικό σιλικόνης, βεβαιωθείτε ότι δεν υπάρχει κενό.

Για να ανοίξετε/κλείσετε τη βάνα διακοπής

- 1 Αφαιρέστε το κάλυμμα της βαλβίδας διακοπής.
- 2 Εισαγάγετε ένα εξαγωνικό κλειδί (πλευρά υγρού: 4 mm, πλευρά αερίου: 6 mm) μέσα στο στέλεχος της βαλβίδας και στρέψτε το στέλεχος της βαλβίδας:



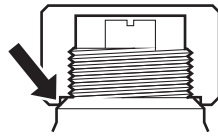
Αριστερόστροφα για άνοιγμα
Δεξιόστροφα για κλείσιμο

- 3 Όταν ΔΕΝ μπορείτε να στρέψετε πλέον τη βαλβίδα διακοπής, σταματήστε.
- 4 Τοποθετήστε το κάλυμμα της βαλβίδας διακοπής.

Αποτέλεσμα: Τώρα, η βαλβίδα είναι ανοιχτή/κλειστή.

Για να χειριστείτε το πώμα του στελέχους

- Το πώμα του στελέχους είναι σφραγισμένο στα σημεία που υποδεικνύει το βέλος. ΜΗΝ το καταστρέψετε.



- Μετά τον χειρισμό της βαλβίδας διακοπής, σφίξτε το πώμα του στελέχους και ελέγξτε για διαρροές ψυκτικού.

Προϊόν	Ροπή σύσφιξης (N·m)
Πώμα στελέχους, πλευρά υγρού	13,5~16,5
Πώμα στελέχους, πλευρά αερίου	22,5~27,5

Για να χειριστείτε το πώμα σέρβις

- Χρησιμοποιείτε ΠΑΝΤΑ σωλήνα πλήρωσης εξοπλισμένο με πείρο εκτόνωσης της βαλβίδας, καθώς η θύρα συντήρησης είναι βαλβίδα τύπου Schrader.
- Μετά τον χειρισμό της θύρας συντήρησης, σφίξτε το πώμα της θύρας συντήρησης και ελέγξτε για διαρροές ψυκτικού.

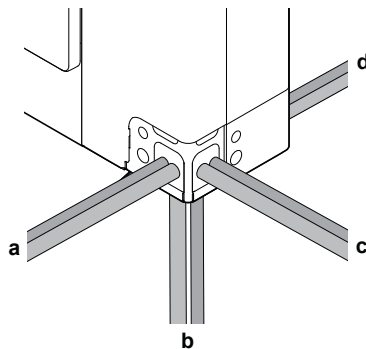
Στοιχείο	Ροπή σύσφιξης (N·m)
Πώμα θύρας συντήρησης	11,5~13,9

7.2.8 Σύνδεση της σωληνώσης ψυκτικού με την εξωτερική μονάδα

Να θυμάστε τα εξής:

- Μήκος σωληνώσης.** Διατηρήστε την τοπική σωληνώση όσο πιο κοντή γίνεται.
- Προστασία σωληνώσης.** Προστατέψτε την τοπική σωληνώση από φυσικές ζημιές.

Μπορείτε να δρομολογήσετε τη σωληνώση ψυκτικού μπροστά, κάτω, στο πλάι ή πίσω από τη μονάδα.

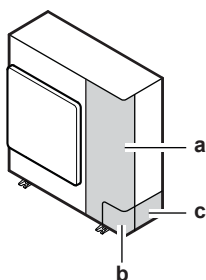


- a** Σύνδεση από μπροστά
- b** Κάτω σύνδεση
- c** Πλευρική σύνδεση
- d** Οπίσθια σύνδεση

1 Αφαιρέστε τις ακόλουθες πλάκες:

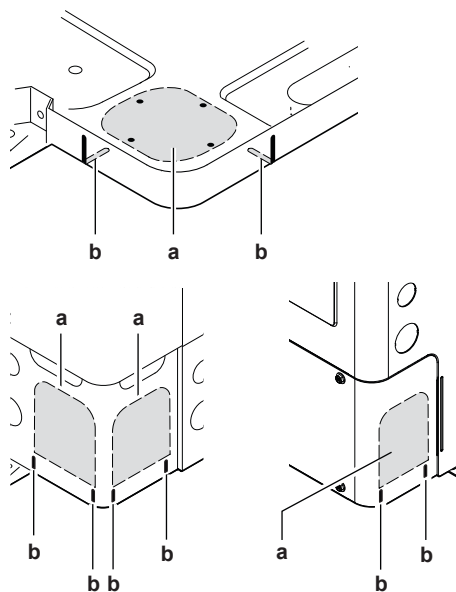
Για λεπτομέρειες, δείτε την ενότητα ["6.2.2 Για να ανοίξετε την εξωτερική μονάδα"](#) [▶ 29].

- Αφαιρέστε το κάλυμμα συντήρησης (a) και την μπροστινή πλάκα εισαγωγής σωληνώσεων (b).
- Εάν η σωληνώση ψυκτικού περνάει από το πίσω μέρος της μονάδας, αφαιρέστε επίσης την πίσω πλάκα εισαγωγής σωληνώσεων (c).



- a Κάλυμμα συντήρησης
- b Μπροστινή πλάκα εισαγωγής σωληνώσεων
- c Πίσω πλάκα εισαγωγής σωληνώσεων

- 2 Αφαιρέστε την οπή διέλευσης (a) στην κάτω πλάκα ή στην πλάκα εισαγωγής σωληνώσεων, χτυπώντας στα σημεία σύνδεσης με ένα μικρό ίσιο κατσαβίδι και σφυρί. Προαιρετικά, κόψτε τις σχισμές (b) με σιδεροπρίονο.



- a Οπή διέλευσης για σωληνώσεις
- b Σχισμή



ΕΙΔΟΠΟΙΗΣΗ

Προφυλάξεις κατά το άνοιγμα χαραγμένων οπών:

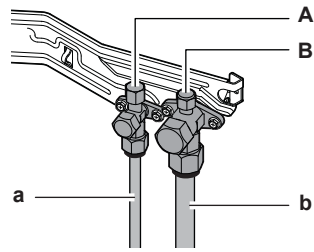
- Αποφύγετε την πρόκληση ζημιάς στο περίβλημα και στις σωληνώσεις που βρίσκονται από πίσω.
- Αφού έχετε ανοίξει τις χαραγμένες οπές, σας συνιστούμε να αφαιρέσετε τα γρέζια και να περάσετε με μίνιο τις άκρες και την περιοχή γύρω από τις άκρες για να αποφύγετε τη δημιουργία σκουριάς.
- Όταν περάσετε τα ηλεκτρικά καλώδια μέσα από τις χαραγμένες οπές, τυλίξτε την καλωδίωση με προστατευτική ταινία για να αποφύγετε ζημιές.



ΕΙΔΟΠΟΙΗΣΗ

Αποφύγετε να κάψετε την κάτω πλάκα καθώς αφαιρείτε την οπή διέλευσης.

- 3 Συνδέστε τις σωληνώσεις αερίου και υγρού.
- Συνδέστε τη σωλήνωση υγρού (a) στη βαλβίδα διακοπής υγρού (A).
 - Συνδέστε τη σωλήνωση αερίου (b) στη βαλβίδα διακοπής αερίου (B).

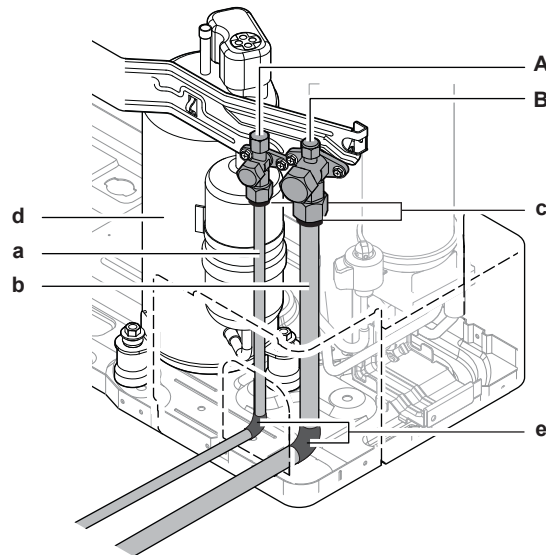


- A Βαλβίδα διακοπής (υγρού)
- B Βαλβίδα διακοπής (αερίου)
- a Σωλήνωση υγρού
- b Σωλήνωση αερίου

4 Μονώστε τη σωλήνωση ψυκτικού:

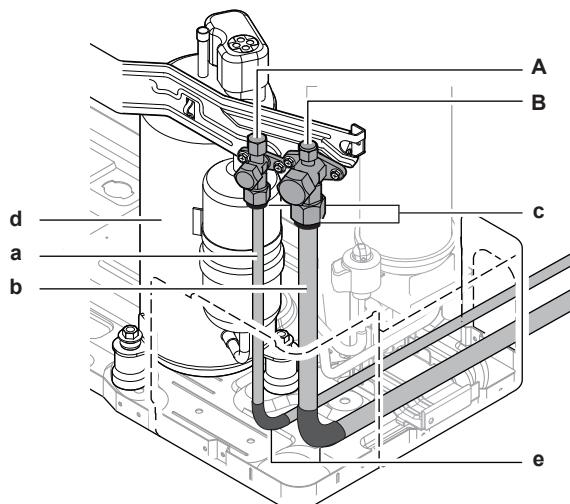
- Μονώστε τη σωλήνωση υγρού (a) και τη σωλήνωση αερίου (b).
- Τυλίξτε τη θερμομόνωση γύρω από τις καμπύλες και, στη συνέχεια, καλύψτε τη με ταινία βινυλίου (e).
- Βεβαιωθείτε ότι οι σωληνώσεις του χώρου εγκατάστασης δεν έρχονται σε επαφή με τα εξαρτήματα του συμπιεστή (d).
- Στεγανοποιήστε τα άκρα της μόνωσης (στεγανοποιητικό κλπ.) (c).

Παράδειγμα: **Σύνδεση από μπροστά**



- A Βαλβίδα διακοπής (υγρού)
- B Βαλβίδα διακοπής (αερίου)
- a Σωλήνωση υγρού
- b Σωλήνωση αερίου
- c Άκρα μόνωσης
- d Συμπιεστής
- e Ταινία βινυλίου

Παράδειγμα: Σύνδεση από πίσω



- A Βαλβίδα διακοπής (υγρού)
- B Βαλβίδα διακοπής (αερίου)
- a Σωλήνωση υγρού
- b Σωλήνωση αερίου
- c Άκρα μόνωσης
- d Συμπιεστής
- e Ταινία βινυλίου

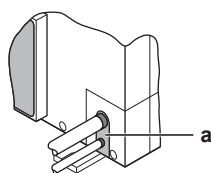
- 5 Εάν η εξωτερική μονάδα έχει εγκατασταθεί πάνω από την εσωτερική μονάδα, καλύψτε τις βαλβίδες διακοπής (δείτε A, B παραπάνω) με στεγανοποιητικό υλικό ώστε να αποτρέψετε τη μεταφορά του νερού συμπύκνωσης των βαλβίδων διακοπής στην εσωτερική μονάδα.



ΕΙΔΟΠΟΙΗΣΗ

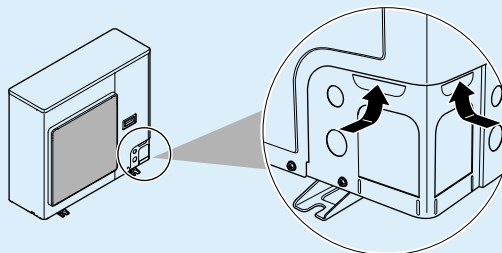
Οποιαδήποτε εκτεθειμένη σωλήνωση μπορεί να προκαλέσει συμπύκνωση.

- 6 Τοποθετήστε ξανά το κάλυμμα συντήρησης και την πλάκα εισαγωγής σωληνώσεων.
- 7 Σφραγίστε όλα τα κενά (παράδειγμα: α) για την αποτροπή εισχώρησης μικρών ζώων και χιονιού στο σύστημα.



ΕΙΔΟΠΟΙΗΣΗ

Μην φράσσετε τους αεραγωγούς. Αυτό θα μπορούσε να προκαλέσει κυκλοφορία αέρα εσωτερικά στην μονάδα.



**ΠΡΟΕΙΔΟΠΟΙΗΣΗ**

Παρέχετε επαρκή μέτρα για να αποτρέψετε τη χρήση της μονάδας ως καταφύγιο από μικρά ζώα. Τα μικρά ζώα που έρχονται σε επαφή με ηλεκτρικά μέρη μπορεί να προκαλέσουν δυσλειτουργίες, καπνό ή φωτιά.

**ΕΙΔΟΠΟΙΗΣΗ**

Βεβαιωθείτε ότι έχετε ανοίξει τις βαλβίδες διακοπής μετά την εγκατάσταση της σωλήνωσης ψυκτικού και την αφύγρανση κενού. Η λειτουργία του συστήματος με κλειστές τις βαλβίδες διακοπής μπορεί οδηγήσει σε καταστροφή του συμπιεστή.

7.3 Έλεγχος των σωληνώσεων ψυκτικού

7.3.1 Πληροφορίες για τον έλεγχο των σωληνώσεων ψυκτικού

Η **εσωτερική** σωλήνωση ψυκτικού της εξωτερικής μονάδας έχει ελεγχθεί εργοστασιακά για διαρροές. Χρειάζεται να ελέγξετε μόνο την **εξωτερική** σωλήνωση ψυκτικού της εξωτερικής μονάδας.

Πριν από τον έλεγχο της σωλήνωσης ψυκτικού

Βεβαιωθείτε ότι η σωλήνωση ψυκτικού έχει συνδεθεί μεταξύ εξωτερικής και εσωτερικής μονάδας.

Τυπική ροή εργασίας

Ο έλεγχος της σωλήνωσης ψυκτικού συνήθως περιλαμβάνει τα ακόλουθα στάδια:

- 1 Τον έλεγχο για διαρροές στη σωλήνωση ψυκτικού.
- 2 Την εκτέλεση αφύγρανσης κενού ώστε να αφαιρεθεί όλη η υγρασία, ο αέρας ή το άζωτο από τη σωλήνωση ψυκτικού.

Σε περίπτωση εμφάνισης υγρασίας στη σωλήνωση ψυκτικού (για παράδειγμα από νερό που μπορεί να έχει εισέλθει στη σωλήνωση), αρχικά ακολουθήστε τη διαδικασία αφύγρανσης κενού που περιγράφεται παρακάτω μέχρι να αφαιρεθεί όλη η υγρασία.

7.3.2 Προφυλάξεις κατά τον έλεγχο της σωλήνωσης ψυκτικού

**ΠΛΗΡΟΦΟΡΙΕΣ**

Διαβάστε επίσης τις προφυλάξεις και τις απαιτήσεις στα ακόλουθα κεφάλαια:

- "2 Γενικές προφυλάξεις ασφαλείας" [▶ 7]
- "7.1 Προετοιμασία των σωληνώσεων ψυκτικού" [▶ 36]

**ΕΙΔΟΠΟΙΗΣΗ**

Χρησιμοποιήστε μια αντλία κενού 2 σταδίων με βαλβίδα αντεπιστροφής, η οποία μπορεί να εκκενώσει με πιεζομετρική πίεση $-100,7 \text{ kPa}$ ($-1,007 \text{ bar}$) (5 Torr απόλυτη). Βεβαιωθείτε ότι η ροή του λαδιού της αντλίας δεν αντιστρέφεται προς το σύστημα, όταν η αντλία δεν λειτουργεί.

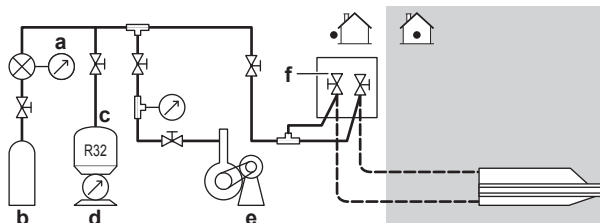
**ΕΙΔΟΠΟΙΗΣΗ**

Χρησιμοποιήστε αντλία κενού αποκλειστικά για R32. Η χρήση της ίδιας αντλίας κενού για άλλα ψυκτικά μέσα ενδέχεται να προκαλέσει φθορά στην αντλία και στη μονάδα.

**ΕΙΔΟΠΟΙΗΣΗ**

- Συνδέστε την αντλία κενού **τόσο** στη θυρίδα συντήρησης της βαλβίδας διακοπής αερίου όσο και στη θυρίδα συντήρησης της βαλβίδας διακοπής υγρού για να αυξήσετε την αποτελεσματικότητα.
- Βεβαιωθείτε ότι η βαλβίδα διακοπής αερίου και η βαλβίδα διακοπής υγρού είναι καλά κλειστές προτού εκτελέσετε τη δοκιμή διαρροής ή την αφύγρανση κενού.

7.3.3 Έλεγχος της σωλήνωσης ψυκτικού: Διαμόρφωση



- a** Πιεσόμετρο
b Άζωτο
c Ψυκτικό μέσο
d Ζυγαριά
e Αντλία κενού
f Βάνα διακοπής

7.3.4 Διεξαγωγή ελέγχου διαρροών

Ο έλεγχος διαρροών πρέπει να συμμορφώνεται με τις προδιαγραφές του προτύπου EN378-2.

Έλεγχος διαρροών πίεσης**ΕΙΔΟΠΟΙΗΣΗ**

ΜΗΝ υπερβαίνετε τη μέγιστη πίεση λειτουργίας της μονάδας (βλ. "PS High" στην πινακίδα ονομασίας της μονάδας).

- 1 Πληρώστε το σύστημα με αέριο άζωτο μέχρι η πίεση μανόμετρου να γίνει τουλάχιστον 0,2 MPa (2 bar). Συνιστάται να εφαρμόζετε πίεση έως 3,0 MPa (30 bar) για την ανίχνευση μικρών διαρροών.
- 2 Ελέγξτε για τυχόν διαρροές εισάγοντας ένα διάλυμα φυσαλίδων σε όλες τις συνδέσεις.

**ΕΙΔΟΠΟΙΗΣΗ**

Χρησιμοποιείτε ΠΑΝΤΑ συνιστώμενο διάλυμα ελέγχου φυσαλίδων από τον προμηθευτή σας.

ΠΟΤΕ μην χρησιμοποιείτε σαπουνόνερο:

- Το σαπουνόνερο μπορεί να προκαλέσει ρηγμάτωση σε εξαρτήματα όπως τα ρακόρ εκχείλωσης ή τα καλύμματα των βαλβίδων διακοπής.
- Το σαπουνόνερο μπορεί να περιέχει αλάτι, το οποίο απορροφά την υγρασία που παγώνει όταν κρυώνει η σωλήνωση.
- Το σαπουνόνερο περιέχει αμμωνία που μπορεί να προκαλέσει διάβρωση στους εκχειλωμένους αρμούς (μεταξύ του ορειχάλκινου ρακόρ εκχείλωσης και του χάλκινου ρακόρ).

- 3 Εκκενώστε όλο το αέριο άζωτο.

7.3.5 Για να εκτελέσετε αφύγρανση κενού

**ΕΙΔΟΠΟΙΗΣΗ**

- Συνδέστε την αντλία κενού **τόσο** στη θυρίδα συντήρησης της βαλβίδας διακοπής αερίου όσο και στη θυρίδα συντήρησης της βαλβίδας διακοπής υγρού για να αυξήσετε την αποτελεσματικότητα.
- Βεβαιωθείτε ότι η βαλβίδα διακοπής αερίου και η βαλβίδα διακοπής υγρού είναι καλά κλειστές προτού εκτελέσετε τη δοκιμή διαρροής ή την αφύγρανση κενού.

- 1 Εκκενώστε το σύστημα μέχρι η ένδειξη πίεσης στην πολλαπλή να φτάσει στην τιμή $-0,1 \text{ MPa}$ (-1 bar).
- 2 Αφήστε το σύστημα σε αυτήν την κατάσταση για 4-5 λεπτά και ελέγξτε την πίεση:

Εάν η πίεση...	Τότε...
Δεν αλλάξει	Δεν υπάρχει υγρασία στο σύστημα. Αυτή η διαδικασία έχει ολοκληρωθεί.
Αυξηθεί	Υπάρχει υγρασία στο σύστημα. Προχωρήστε στο επόμενο βήμα.

- 3 Εκκενώστε το σύστημα για τουλάχιστον 2 ώρες ώστε η πίεση της πολλαπλής να φτάσει στα $-0,1 \text{ MPa}$ (-1 bar).
- 4 Αφού απενεργοποιήσετε την αντλία, ελέγξτε την πίεση για 1 ώρα τουλάχιστον.
- 5 Εάν ΔΕΝ επιτύχετε το επιδιωκόμενο κενό ή ΔΕΝ μπορείτε να διατηρήσετε το κενό για 1 ώρα, κάντε τα εξής:
 - Ελέγξτε ξανά για διαρροές.
 - Εκτελέστε ξανά αφύγρανση κενού.

**ΕΙΔΟΠΟΙΗΣΗ**

Βεβαιωθείτε ότι έχετε ανοίξει τις βαλβίδες διακοπής μετά την εγκατάσταση της σωλήνωσης ψυκτικού και την αφύγρανση κενού. Η λειτουργία του συστήματος με κλειστές τις βαλβίδες διακοπής μπορεί οδηγήσει σε καταστροφή του συμπιεστή.

**ΠΛΗΡΟΦΟΡΙΕΣ**

Μετά από το άνοιγμα της βάνας διακοπής, η πίεση στη σωλήνωση ψυκτικού ενδέχεται να ΜΗΝ αυξάνεται. Αυτό μπορεί να συμβαίνει επειδή, για παράδειγμα, η βάνα εκτόνωσης στο κύκλωμα της εξωτερικής μονάδας είναι κλειστή, αλλά αυτό το φαινόμενο ΔΕΝ προκαλεί κανένα πρόβλημα στη σωστή λειτουργία της μονάδας.

8 Εγκατάσταση ηλεκτρικών συνδέσεων

Σε αυτό το κεφάλαιο

8.1	Πληροφορίες για τη σύνδεση των ηλεκτρικών καλωδίων	50
8.1.1	Προφυλάξεις κατά τη σύνδεση των ηλεκτρικών καλωδίων	50
8.1.2	Οδηγίες για τη σύνδεση των ηλεκτρικών καλωδίων	51
8.1.3	Πληροφορίες για την ηλεκτρική συμβατότητα	53
8.2	Συνδέσεις στην εξωτερική μονάδα	53
8.2.1	Προδιαγραφές βασικών εξαρτημάτων καλωδίωσης	53
8.2.2	Για να συνδέσετε τα ηλεκτρικά καλώδια στην εξωτερική μονάδα	54

8.1 Πληροφορίες για τη σύνδεση των ηλεκτρικών καλωδίων

Τυπική ροή εργασίας

Συνήθως η σύνδεση των ηλεκτρικών καλωδίων αποτελείται από τα παρακάτω στάδια:

- 1 Βεβαιωθείτε ότι το σύστημα ηλεκτρικής παροχής συμμορφώνεται με τις ηλεκτρολογικές προδιαγραφές των μονάδων.
- 2 Σύνδεση της καλωδίωσης στην εξωτερική μονάδα.
- 3 Τη σύνδεση της ηλεκτρικής καλωδίωσης στις εσωτερικές μονάδες.
- 4 Σύνδεση της ηλεκτρικής παροχής.

8.1.1 Προφυλάξεις κατά τη σύνδεση των ηλεκτρικών καλωδίων



ΚΙΝΔΥΝΟΣ: ΚΙΝΔΥΝΟΣ ΗΛΕΚΤΡΟΠΛΗΞΙΑΣ



ΠΡΟΕΙΔΟΠΟΙΗΣΗ

Η συσκευή ΠΡΕΠΕΙ να εγκαθίσταται σύμφωνα με τους εθνικούς κανονισμούς περί καλωδιώσεων.



ΠΡΟΕΙΔΟΠΟΙΗΣΗ

- Όλες οι εργασίες συνδεσμολογίας ΠΡΕΠΕΙ να εκτελούνται από εξουσιοδοτημένο ηλεκτρολόγο και ΠΡΕΠΕΙ να συμμορφώνονται με τον εθνικό κανονισμό ηλεκτρικών καλωδιώσεων.
- Οι ηλεκτρικές συνδέσεις πρέπει να γίνονται στη σταθερή καλωδίωση.
- Όλα τα εξαρτήματα που αγοράζονται επί τόπου και όλες οι ηλεκτρολογικές κατασκευές ΠΡΕΠΕΙ να συμμορφώνονται με την ισχύουσα νομοθεσία.



ΠΡΟΕΙΔΟΠΟΙΗΣΗ

Να χρησιμοποιείτε ΠΑΝΤΑ πολύκλωνο καλώδιο για τα καλώδια ηλεκτρικής παροχής.



ΠΛΗΡΟΦΟΡΙΕΣ

Διαβάστε επίσης τις προφυλάξεις και τις απαιτήσεις που αναφέρονται στην ενότητα "2 Γενικές προφυλάξεις ασφαλείας" [▶ 7].

**ΠΛΗΡΟΦΟΡΙΕΣ**

Διαβάστε επίσης την ενότητα "8.2.1 Προδιαγραφές βασικών εξαρτημάτων καλωδίωσης" [▶ 53].

**ΠΡΟΕΙΔΟΠΟΙΗΣΗ**

- Αν η τροφοδοσία ρεύματος δεν έχει ή έχει εσφαλμένη φάση N, ενδέχεται να προκληθεί βλάβη στη συσκευή.
- Γειώστε σωστά τη μονάδα. ΜΗΝ γειώνετε τη μονάδα σε σωλήνες ύδρευσης, σε απορροφητή υπέρτασης ή σε γείωση τηλεφωνικής γραμμής. Ανεπαρκής γείωση μπορεί να προκαλέσει ηλεκτροπληξία.
- Εγκαταστήστε τις απαιτούμενες ασφάλειες ή τους διακόπτες ασφαλείας.
- Στερεώστε τα ηλεκτρικά καλώδια με συνδέσμους καλωδίων, ώστε τα καλώδια να ΜΗΝ έρχονται σε επαφή με αιχμηρά άκρα ή με τους σωλήνες, ειδικά στην πλευρά των σωλήνων υψηλής πίεσης.
- ΜΗΝ χρησιμοποιείτε καλώδια τυλιγμένα με ταινία, μπαλαντέζες ή πολύπριζα. Ενδέχεται να προκληθεί υπερθέρμανση, ηλεκτροπληξία ή πυρκαγιά.
- ΜΗΝ εγκαταστήσετε πυκνωτή μεταβολής φάσεως, επειδή αυτή η μονάδα είναι εξοπλισμένη με Inverter. Ένας πυκνωτής μεταβολής φάσεως θα μειώσει την απόδοση και ενδέχεται να προκαλέσει ατύχημα.

**ΠΡΟΣΟΧΗ**

ΜΗΝ σπρώχνετε ή μην τοποθετείτε καλώδια περιττού μήκους μέσα στη μονάδα.

**ΠΡΟΕΙΔΟΠΟΙΗΣΗ**

Εάν το καλώδιο τροφοδοσίας είναι κατεστραμμένο, ΠΡΕΠΕΙ να αντικατασταθεί από τον κατασκευαστή, τον αντιπρόσωπο συντήρησης ή άλλα άτομα με παρόμοια προσόντα, προς αποφυγή κινδύνου.

**ΠΡΟΣΟΧΗ**

Για χρήση των μονάδων σε εφαρμογές με ρυθμίσεις ειδοποίησης θερμοκρασίας, συνιστάται να προβλέψετε καθυστέρηση 10 λεπτών για σήμανση της ειδοποίησης σε περίπτωση που σημειωθεί υπέρβαση της θερμοκρασίας ενεργοποίησης της ειδοποίησης. Κατά την κανονική λειτουργία ή τη λειτουργία «τερματισμού θερμοστάτη», η μονάδα μπορεί να σταματήσει για αρκετά λεπτά ώστε να γίνει «απόψυξη της μονάδας».

**ΠΡΟΕΙΔΟΠΟΙΗΣΗ**

ΜΗΝ εναλλάσσετε τους αγωγούς παροχής L και τον ουδέτερο αγωγό N.

8.1.2 Οδηγίες για τη σύνδεση των ηλεκτρικών καλωδίων

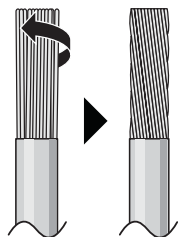
**ΕΙΔΟΠΟΙΗΣΗ**

Συνιστούμε να χρησιμοποιήσετε συμπαγή (μονόκλιωνα) καλώδια. Εάν χρησιμοποιηθούν πολύκλιωνα καλώδια, συστρέψτε ελαφρά τα σύρματα για να ενοποιήσετε το άκρο του αγωγού είτε για απευθείας χρήση στον σφιγκτήρα του ακροδέκτη είτε για εισαγωγή σε στρογγυλό ακροδέκτη σύνθλιψης.

Για να προετοιμάσετε πολύκλιωνα καλώδια για εγκατάσταση**Μέθοδος 1: Συστροφή αγωγών**

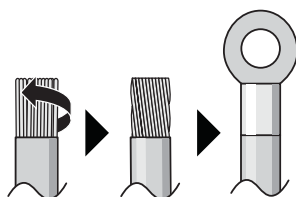
- 1 Απογυμνώστε τη μόνωση (20 mm) από τα καλώδια.

- 2 Συστρέψτε ελαφρά το άκρο του αγωγού για να δημιουργήσετε "στερεή" σύνδεση.



Μέθοδος 2: Χρήση στρογγυλού ακροδέκτη σύνθλιψης (συνιστάται)

- 1 Απογυμνώστε τη μόνωση από τα σύρματα και συστρέψτε ελαφρά το άκρο κάθε σύρματος.
- 2 Τοποθετήστε έναν στρογγυλό ακροδέκτη σύνθλιψης στο άκρο του σύρματος. Τοποθετήστε τον στρογγυλό ακροδέκτη σύνθλιψης στο καλώδιο μέχρι το καλυμμένο σημείο του και στερεώστε τον με το κατάλληλο εργαλείο.



Ακολουθήστε τις παρακάτω μεθόδους για την εγκατάσταση των καλωδίων:

Τύπος καλωδίου	Μέθοδος τοποθέτησης
Μονόκλωνο καλώδιο Ή Πολύκλωνο καλώδιο συνεστραμμένο σε μορφή «στερεής» σύνδεσης	<p>a Περιελιγμένο καλώδιο (μονόκλωνο ή συνεστραμμένο πολύκλωνο καλώδιο)</p> <p>b Βίδα</p> <p>c Επίπεδη ροδέλα</p>
Πολύκλωνο καλώδιο με στρογγυλό ακροδέκτη σύνθλιψης	<p>a Ακροδέκτης</p> <p>b Βίδα</p> <p>c Επίπεδη ροδέλα</p> <p>✓ Επιτρέπεται</p> <p>✗ ΔΕΝ επιτρέπεται</p>

Ροπές σύσφιξης

Στοιχείο	Ροπή σύσφιξης (N•m)
M4 (X1M)	1,2~1,8
M4 (γείωση)	1,2~1,4

Στοιχείο	Ροπή σύσφιξης (N•m)
M5 (X1M)	2,0~3,0
M5 (γείωση)	2,4~2,9

**ΕΙΔΟΠΟΙΗΣΗ**

Εάν στην κλεμοσειρά υπάρχει περιορισμένος χώρος, χρησιμοποιήστε γωνιακούς δακτυλιοειδείς ακροδέκτες.

8.1.3 Πληροφορίες για την ηλεκτρική συμβατότητα

AZAS100~140MUV

Ο εξοπλισμός συμμορφώνεται με το πρότυπο EN/IEC 61000-3-12 (Ευρωπαϊκό/Διεθνές Τεχνικό Πρότυπο που θέτει τα όρια για αρμονικά ρεύματα παραγόμενα από εξοπλισμό συνδεδεμένο σε δημόσια συστήματα χαμηλής τάσης με ρεύμα εισόδου >16 A και ≤75 A ανά φάση.).

AZAS100~140MUY

Εξοπλισμός συμβατός με το πρότυπο EN/IEC 61000-3-2 (Ευρωπαϊκό/Διεθνές Τεχνικό Πρότυπο που θέτει τα όρια για αρμονικά ρεύματα παραγόμενα από εξοπλισμό συνδεδεμένο σε δημόσια συστήματα χαμηλής τάσης με ρεύμα εισόδου ≤16 A ανά φάση.).

8.2 Συνδέσεις στην εξωτερική μονάδα

8.2.1 Προδιαγραφές βασικών εξαρτημάτων καλωδίωσης

Στοιχείο		AZAS100~140MUV			AZAS100~140MUY	
		100	125	140	100	125+140
Καλώδιο παροχής ρεύματος	MCA ^(a)	21,8 A	28,3 A	27,6 A	14,6 A	15,1 A
	Διακύμανση τάσης	220~240 V			380~415 V	
	Φάση	1~			3N~	
	Συχνότητα	50 Hz				
	Μέγεθος καλωδίων	Πρέπει να συμμορφώνεται με τους εθνικούς κανονισμούς καλωδιώσεων				
		Τρίκλωνος αγωγός		Πεντάκλωνος αγωγός		
		Το μέγεθος του σύρματος εξαρτάται από την ένταση, αλλά δεν θα είναι μικρότερο από:				
		4,0 mm ²		2,5 mm ²		
Καλώδιο διασύνδεσης (εσωτερική ↔ εξωτερική)	Τάση	220-240 V				
	Μέγεθος σύρματος	Χρησιμοποιείτε μόνο εναρμονισμένα σύρματα που παρέχουν διπλή μόνωση και είναι κατάλληλα για την εφαρμοζόμενη τάση. Τετράκλωνος αγωγός Ελάχιστο 2,5 mm ²				
Συνιστώμενη ασφάλεια στον χώρο εγκατάστασης		25 A	32 A	16 A		

Στοιχείο	AZAS100~140MUV			AZAS100~140MUY	
	100	125	140	100	125+140
Ασφαλειοδιακόπτης διαρροής γείωσης/διάταξη προστασίας ρεύματος διαρροής	Πρέπει να συμμορφώνεται με τους εθνικούς κανονισμούς καλωδίωσης				

^(a) MCA=Ελάχιστη ένταση (αμπέρ) κυκλώματος. Οι τιμές που δηλώνονται είναι οι ανώτατες τιμές (για τις ακριβείς τιμές συμβουλευτείτε τα ηλεκτρικά δεδομένα για συνδυασμό με εσωτερικές μονάδες).

Σημείωση: Τα καλώδια παροχής τμημάτων συσκευών για χρήση σε εξωτερικό χώρο δεν θα είναι ελαφρύτερα από το θωρακισμένο εύκαμπτο καλώδιο πολυχλωροπρενίου (χαρακτηρισμός κανονισμού 60245 IEC 57).

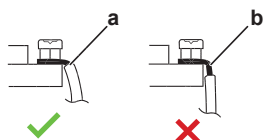
8.2.2 Για να συνδέσετε τα ηλεκτρικά καλώδια στην εξωτερική μονάδα



ΕΙΔΟΠΟΙΗΣΗ

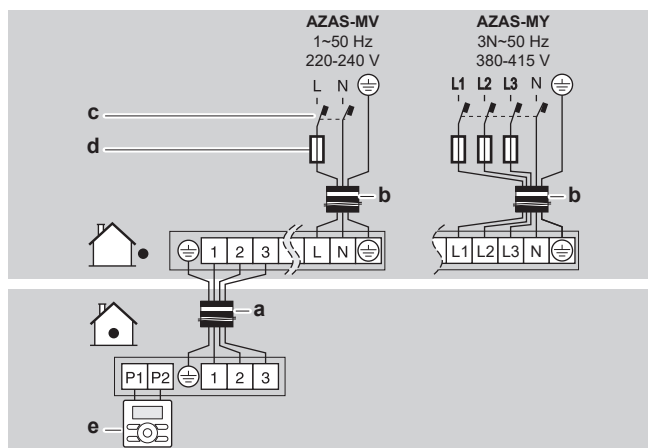
- Ακολουθήστε το διάγραμμα καλωδίωσης (παρέχεται με τη μονάδα και βρίσκεται στο εσωτερικό του καλύμματος συντήρησης).
- Βεβαιωθείτε ότι η ηλεκτρική καλωδίωση ΔΕΝ εμποδίζει τη σωστή επανατοποθέτηση του καλύμματος συντήρησης.

- Αφαιρέστε το κάλυμμα συντήρησης. Ανατρέξτε στην ενότητα "[6.2.2 Για να ανοίξετε την εξωτερική μονάδα](#)" [▶ 29].
- Απογυμνώστε τη μόνωση (20 mm) από τα καλώδια.



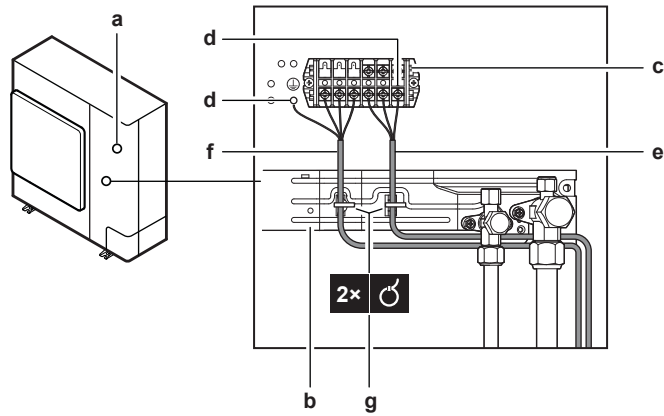
- Απογυμνώστε το άκρο του καλωδίου μέχρι αυτό το σημείο
- Τυχόν υπερβολικό μήκος απογύμνωσης μπορεί να προκαλέσει ηλεκτροπληξία ή διαρροή

- Συνδέστε το καλώδιο διασύνδεσης και την ηλεκτρική παροχή ως εξής:



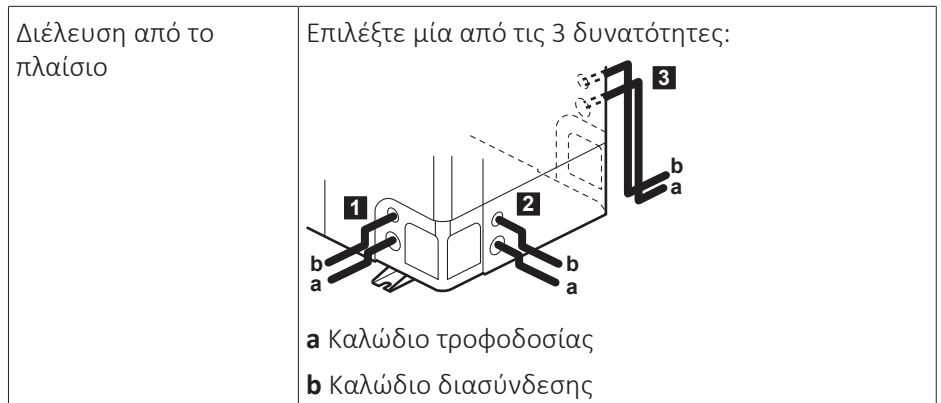
- Καλώδιο διασύνδεσης
- Καλώδιο παροχής ρεύματος
- Ασφαλειοδιακόπτης διαρροής γείωσης
- Ασφάλεια
- Περιβάλλον εργασίας χρήστη

Παράδειγμα: AZAS100~140MUV



- a Ηλεκτρικός πίνακας
- b Πλάκα προσάρτησης της βαλβίδας διακοπής
- c Κλέμα
- d Καλώδιο γείωσης
- e Καλώδιο παροχής ρεύματος
- f Καλώδιο διασύνδεσης
- g Σύνδεσμος

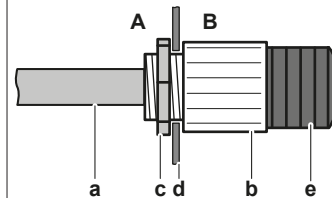
- 4 Στερεώστε τα καλώδια (καλώδιο παροχής και καλώδιο διασύνδεσης) με δεματικό καλωδίων στην πλάκα προσάρτησης της βαλβίδας διακοπής και περάστε την καλωδίωση σύμφωνα με την παραπάνω εικόνα.
- 5 Επιλέξτε μια οπή διέλευσης και αφαιρέστε την οπή διέλευσης χτυπώντας στα σημεία σύνδεσης με ίσιο κατσαβίδι και σφυρί.
- 6 Περάστε την καλωδίωση από το πλαίσιο και συνδέστε την στο πλαίσιο στην οπή.



Σύνδεση στο πλαίσιο

Όταν περνάτε τα καλώδια από τη μονάδα, μπορείτε να εισαγάγετε ένα προστατευτικό περίβλημα για τους αγωγούς (παρεμβύσματα PG) στην οπή διέλευσης.

Αν δεν χρησιμοποιείτε κανάλι, φροντίστε για την προστασία των καλωδίων με αγωγούς από βινύλιο προκειμένου να μην κόβονται τα καλώδια στη οπή διέλευσης.



A Μέσα στην εξωτερική μονάδα

B Έξω από την εξωτερική μονάδα

a Καλώδιο

b Δακτύλιος

c Περικόχλιο

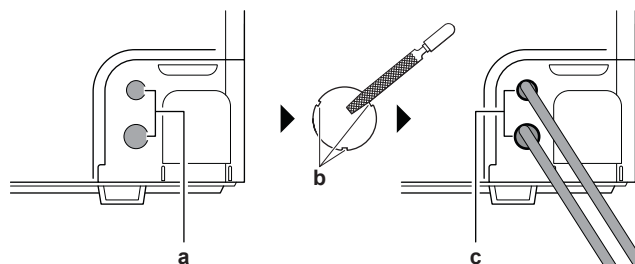
d Πλαίσιο

e Σωλήνωση

**ΕΙΔΟΠΟΙΗΣΗ**

Προφυλάξεις κατά το άνοιγμα χαραγμένων οπών:

- Αποφύγετε την πρόκληση ζημιάς στο περίβλημα και στις σωληνώσεις που βρίσκονται από πίσω.
- Αφού έχετε ανοίξει τις χαραγμένες οπές, σας συνιστούμε να αφαιρέσετε τα γρέζια και να περάσετε με μίνιο τις άκρες και την περιοχή γύρω από τις άκρες για να αποφύγετε τη δημιουργία σκουριάς.
- Όταν περάσετε τα ηλεκτρικά καλώδια μέσα από τις χαραγμένες οπές, τυλίξτε την καλωδίωση με προστατευτική ταινία για να αποφύγετε ζημιές.



a Χαραγμένη οπή

b Γρέζι

c Στεγανοποιητικό κ.λπ.

- 7** Τοποθετήστε ξανά το κάλυμμα συντήρησης. Ανατρέξτε στην ενότητα "**6.2.3 Για να κλείσετε την εξωτερική μονάδα**" [▶ 30].
- 8** Τοποθετήστε ασφαλειοδιακόπτη διαρροής και ασφάλεια στη γραμμή ηλεκτρικής παροχής.

9 Πλήρωση ψυκτικού

Σε αυτό το κεφάλαιο

9.1	Σχετικά με την πλήρωση ψυκτικού	57
9.2	Σχετικά με το ψυκτικό μέσο	59
9.3	Προφυλάξεις κατά την πλήρωση ψυκτικού	60
9.4	Πλήρης επαναπλήρωση ψυκτικού	60
9.4.1	Προσδιορισμός ποσότητας πλήρους επαναπλήρωσης	60
9.4.2	Ενεργοποίηση/απενεργοποίηση τοπικής ρύθμισης λειτουργίας κενού	60
9.4.3	Πλήρωση ψυκτικού: Διαμόρφωση	61
9.4.4	Πλήρης επαναπλήρωση ψυκτικού	61
9.5	Τοποθέτηση της ετικέτας φθοριούχων αερίων θερμοκηπίου	62

9.1 Σχετικά με την πλήρωση ψυκτικού

Η εξωτερική μονάδα έχει πληρωθεί εργοστασιακά με ψυκτικό, αλλά, σε κάποιες περιπτώσεις, ενδέχεται να απαιτούνται τα εξής:

Τι	Πότε
Πλήρωση επιπρόσθετου ψυκτικού	Όταν το συνολικό μήκος της σωλήνωσης υγρού είναι μεγαλύτερο από το καθορισμένο (δείτε παρακάτω).
Πλήρης επαναπλήρωση ψυκτικού	<p>Παράδειγμα:</p> <ul style="list-style-type: none"> Όταν πραγματοποιείτε μετεγκατάσταση του συστήματος. Μετά από διαρροή.

Πλήρωση επιπρόσθετου ψυκτικού

Πριν από την πλήρωση επιπρόσθετου ψυκτικού, βεβαιωθείτε ότι έχετε ελέγξει την **εξωτερική** σωλήνωση ψυκτικού της εξωτερικής μονάδας (δοκιμή διαρροής, αψύγρανση κενού).



ΠΛΗΡΟΦΟΡΙΕΣ

Ανάλογα με τις μονάδες και/ή τις συνθήκες εγκατάστασης, μπορεί να απαιτείται να συνδέσετε την ηλεκτρική καλωδίωση προτού μπορέσετε να προχωρήσετε στην πλήρωση ψυκτικού.

Συνήθης διαδικασία – Η πλήρωση επιπρόσθετου ψυκτικού συνήθως περιλαμβάνει τα ακόλουθα στάδια:

- 1 Τον προσδιορισμό της ανάγκης επιπρόσθετης πλήρωσης και της απαιτούμενης ποσότητας.
- 2 Εάν απαιτείται, την πλήρωση επιπρόσθετου ψυκτικού.
- 3 Τη συμπλήρωση της ετικέτας φθοριούχων αερίων θερμοκηπίου και την τοποθέτησή της στο εσωτερικό της εξωτερικής μονάδας.

Πλήρης επαναπλήρωση ψυκτικού

Προτού προχωρήσετε σε πλήρη επαναπλήρωση ψυκτικού, βεβαιωθείτε ότι έχουν γίνει τα εξής:

- 1 Συνολική ανάκτηση ψυκτικού από το σύστημα.

- 2 Ότι έχετε ελέγξει την **εξωτερική** σωλήνωση ψυκτικού της εξωτερικής μονάδας (δοκιμή διαρροής, αφύγρανση κενού).
- 3 Ότι έχετε εκτελέσει αφύγρανση κενού στην **εσωτερική** σωλήνωση ψυκτικού της εξωτερικής μονάδας.



ΕΙΔΟΠΟΙΗΣΗ

Πριν από την πλήρη επαναπλήρωση, εκτελέστε επίσης στέγνωμα με εκκένωση στις **εσωτερικές** σωληνώσεις ψυκτικού της εξωτερικής μονάδας.



ΕΙΔΟΠΟΙΗΣΗ

Για να πραγματοποιήσετε στέγνωμα με κενό ή πλήρη αναγόμωση της εσωτερικής σωλήνωσης της εξωτερικής μονάδας είναι απαραίτητο να ενεργοποιήσετε την λειτουργία κενού (δείτε την ενότητα "[9.4.2 Ενεργοποίηση/απενεργοποίηση τοπικής ρύθμισης λειτουργίας κενού](#)" [► 60]) που θα ανοίξει τις απαιτούμενες βαλβίδες στο κύκλωμα ψυκτικού ώστε η διεργασία κενού ή αναγόμωσης ψυκτικού να εκτελεστεί σωστά.

- Πριν το στέγνωμα με κενό ή την αναγόμωση, ενεργοποιήστε την τοπική ρύθμιση "λειτουργία κενού".
- Μετά το στέγνωμα με κενό ή την αναγόμωση, απενεργοποιήστε την τοπική ρύθμιση "λειτουργία κενού".

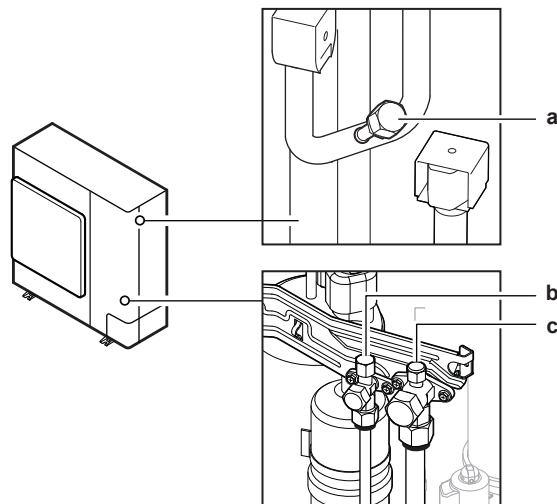


ΠΡΟΕΙΔΟΠΟΙΗΣΗ

Ορισμένα τμήματα του κυκλώματος ψυκτικού μπορεί να είναι απομονωμένα από άλλα τμήματα λόγω εξαρτημάτων με συγκεκριμένες λειτουργίες (π.χ. βαλβίδες). Ως εκ τούτου, το κύκλωμα ψυκτικού διαθέτει πρόσθετες θυρίδες συντήρησης για εκκένωση, εκτόνωση της πίεσης ή θέση του κυκλώματος υπό πίεση.

Αν χρειαστεί να πραγματοποιηθούν εργασίες **χαλκοσυγκόλλησης** στη μονάδα, βεβαιωθείτε ότι δεν παραμένει πίεση στο εσωτερικό της. Οι εσωτερικές πιέσεις πρέπει να εκτονωθούν ανοίγοντας ΟΛΕΣ τις θυρίδες συντήρησης που υποδεικνύονται στις παρακάτω εικόνες. Η θέση εξαρτάται από τον τύπο του μοντέλου.

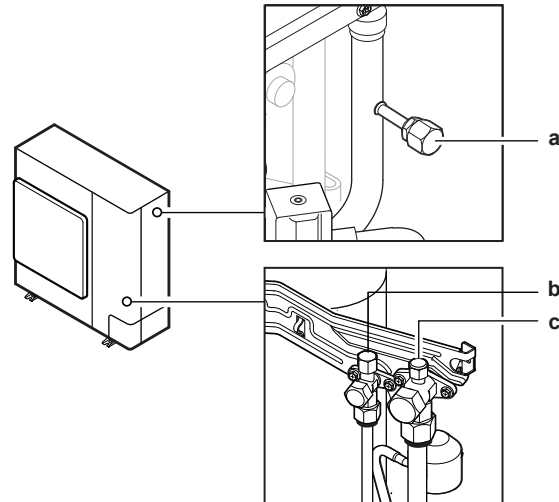
4-5 HP



- a Εσωτερική θυρίδα συντήρησης
- b Βαλβίδα διακοπής με θυρίδα συντήρησης (υγρό)
- c Βαλβίδα διακοπής με θυρίδα συντήρησης (αέριο)

Αφαιρέστε το κάλυμμα συντήρησης για να αποκτήσετε πρόσβαση σε όλες τις θυρίδες συντήρησης. Δείτε την ενότητα "[6.2.2 Για να ανοίξετε την εξωτερική μονάδα](#)" [► 29].

6 HP



- a Εσωτερική θυρίδα συντήρησης
- b Βαλβίδα διακοπής με θυρίδα συντήρησης (υγρό)
- c Βαλβίδα διακοπής με θυρίδα συντήρησης (αέριο)

Αφαιρέστε το κάλυμμα συντήρησης και το πίσω κάλυμμα για να αποκτήσετε πρόσβαση σε όλες τις θυρίδες συντήρησης. Δείτε την ενότητα "[6.2.2 Για να ανοίξετε την εξωτερική μονάδα](#)" [► 29].

Συνήθης διαδικασία – Η πλήρης επαναπλήρωση ψυκτικού συνήθως περιλαμβάνει τα ακόλουθα στάδια:

- 1 Τον προσδιορισμό της απαιτούμενης ποσότητας πλήρωσης.
- 2 Πλήρωση ψυκτικού.
- 3 Τη συμπλήρωση της ετικέτας φθοριούχων αερίων θερμοκηπίου και την τοποθέτησή της στο εσωτερικό της εξωτερικής μονάδας.

9.2 Σχετικά με το ψυκτικό μέσο

Το προϊόν αυτό περιέχει φθοριούχα αέρια θερμοκηπίου. ΜΗΝ απελευθερώνετε τα αέρια στην ατμόσφαιρα.

Τύπος ψυκτικού: R32

Δυναμικό πλανητικής υπερθέρμανσης (GWP): 675

Ενδέχεται να απαιτούνται περιοδικοί έλεγχοι για διαρροές ψυκτικού σύμφωνα με την ισχύουσα νομοθεσία. Για περισσότερες πληροφορίες επικοινωνήστε με τον οικείο τεχνικό εγκατάστασης.



ΠΡΟΕΙΔΟΠΟΙΗΣΗ: ΗΠΙΑ ΕΥΦΛΕΚΤΟ ΥΛΙΚΟ

Το ψυκτικό μέσο στο εσωτερικό της μονάδας είναι ήπια εύφλεκτο.

**ΠΡΟΕΙΔΟΠΟΙΗΣΗ**

- Το ψυκτικό μέσα στη μονάδα είναι ήπια εύφλεκτο, αλλά, υπό κανονικές συνθήκες, ΔΕΝ διαρρέει. Εάν το ψυκτικό διαρρεύσει στο δωμάτιο και έλθει σε επαφή με φλόγα από καυστήρα, θερμαντικό σώμα ή κουζίνα, ενδέχεται να προκληθεί πυρκαγιά ή να σχηματιστεί επιβλαβές αέριο.
- ΑΠΕΝΕΡΓΟΠΟΙΗΣΤΕ τυχόν εύφλεκτες διατάξεις θερμότητας, αερίστε τον χώρο και επικοινωνήστε με τον αντιπρόσωπο από τον οποίο αγοράσατε τη μονάδα.
- ΜΗΝ χρησιμοποιήσετε τη μονάδα ώσπου ένας τεχνικός επιβεβαιώσει ότι το σημείο από το οποίο διέρρευσε το ψυκτικό μέσο έχει επισκευαστεί.

**ΠΡΟΕΙΔΟΠΟΙΗΣΗ**

Η συσκευή θα τοποθετηθεί σε χώρο χωρίς πηγές ανάφλεξης διαρκούς λειτουργίας (παράδειγμα: γυμνές φλόγες, λειτουργούσα συσκευή αερίου ή λειτουργούσα ηλεκτρική θερμάστρα).

**ΠΡΟΕΙΔΟΠΟΙΗΣΗ**

- ΜΗΝ δοκιμάσετε να διατρήσετε ή να κάψετε εξαρτήματα του κύκλου ψυκτικού.
- ΜΗΝ χρησιμοποιείτε υλικά καθαρισμού ή μέσα επιτάχυνσης της διαδικασίας απόψυξης άλλα από αυτά που συνιστά ο κατασκευαστής.
- Να θυμάστε ότι το ψυκτικό στο εσωτερικό του συστήματος είναι άοσμο.

9.3 Προφυλάξεις κατά την πλήρωση ψυκτικού

**ΠΛΗΡΟΦΟΡΙΕΣ**

Διαβάστε επίσης τις προφυλάξεις και τις απαιτήσεις στα ακόλουθα κεφάλαια:

- "2 Γενικές προφυλάξεις ασφαλείας" [▶ 7]
- "7.1 Προετοιμασία των σωληνώσεων ψυκτικού" [▶ 36]

9.4 Πλήρης επαναπλήρωση ψυκτικού

9.4.1 Προσδιορισμός ποσότητας πλήρους επαναπλήρωσης

Για να υπολογίσετε την ποσότητα πλήρους επαναπλήρωσης (kg)

Μοντέλο	Μήκος
	5~30 m
AZAS100-125	2,6 kg
AZAS140	2,9 kg

9.4.2 Ενεργοποίηση/απενεργοποίηση τοπικής ρύθμισης λειτουργίας κενού

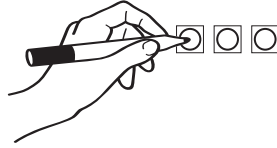
Περιγραφή

Για να εκτελέσετε αφύγρανση κενού ή για να ολοκληρώσετε την επαναπλήρωση των εσωτερικών σωληνώσεων ψυκτικού της εξωτερικής μονάδας, είναι απαραίτητο να ενεργοποιήσετε τη λειτουργία κενού, η οποία θα ανοίξει τις απαιτούμενες βάνες στο κύκλωμα ψυκτικού, ώστε να εκτελεστεί σωστά η διαδικασία εκκένωσης ή επαναπλήρωσης ψυκτικού.

Ενεργοποίηση της λειτουργίας κενού:

Η ενεργοποίηση της λειτουργίας κενού πραγματοποιείται πατώντας τα κουμπιά BS* στην πλακέτα (A1P) και διαβάζοντας την ένδειξη από τις οθόνες 7 τμημάτων.

Χειριστείτε τους διακόπτες και τα κουμπιά με κάποιο ηλεκτρικά μονωμένο αντικείμενο (όπως π.χ. ένα κλειστό στυλό), για να μην αγγίξετε τα ηλεκτροφόρα τμήματα.



- 1 Όταν η μονάδα είναι αναμμένη και δεν λειτουργεί, κρατήστε πατημένο το κουμπί BS1 για 5 δευτερόλεπτα.

Αποτέλεσμα: Θα μπειτε σε λειτουργία ρυθμίσεων, η ένδειξη 7 τμημάτων θα εμφανίσει '2 0 0'.

- 2 Πιέστε το κουμπί BS2 ώσου να φτάσετε στην σελίδα **2-28**.
- 3 Όταν φτάσετε στην **2-28**, πιέστε το κουμπί BS3 μία φορά.
- 4 Αλλάξτε την ρύθμιση σε **'1'** πιέζοντας το κουμπί BS2 μία φορά.
- 5 Πιέστε το κουμπί BS3 μία φορά.
- 6 Όταν η ένδειξη πάψει να αναβοσβήνει, πατήστε ξανά το κουμπί BS3 για να ενεργοποιήσετε την λειτουργία κενού.

Απενεργοποίηση της λειτουργίας κενού:

Μετά την πλήρωση ή την κένωση της μονάδας, παρακαλείστε να απενεργοποιήσετε την λειτουργία κενού αλλάζοντας την ρύθμιση ξανά σε **'0'**.

Βεβαιωθείτε ότι έχετε επανατοποθετήσει το κάλυμμα του κιβωτίου ηλεκτρονικών εξαρτημάτων και ότι έχετε κλείσει το μπροστινό κάλυμμα μετά την ολοκλήρωση των εργασιών.

**ΕΙΔΟΠΟΙΗΣΗ**

Κατά την εργασία βεβαιωθείτε ότι είναι κλειστοί όλοι οι εξωτερικοί πίνακες, εκτός από το κάλυμμα συντήρησης του ηλεκτρικού πίνακα.

Κλείστε καλά το καπάκι του ηλεκτρικού πίνακα πριν ενεργοποιήσετε την ηλεκτρική παροχή.

9.4.3 Πλήρωση ψυκτικού: Διαμόρφωση

Δείτε "[7.3.3 Έλεγχος της σωλήνωσης ψυκτικού: Διαμόρφωση](#)" [▶ 48].

9.4.4 Πλήρης επαναπλήρωση ψυκτικού

**ΠΡΟΕΙΔΟΠΟΙΗΣΗ**

- Χρησιμοποιείτε αποκλειστικά R32 ως ψυκτικό μέσο. Άλλα υλικά ενδέχεται να προκαλέσουν εκρήξεις ή άλλα ατυχήματα.
- Το R32 περιέχει φθοριούχα αέρια θερμοκηπίου. Το GWP (δυναμικό πλανητικής υπερθέρμανσης) του είναι 675. ΜΗΝ απελευθερώνετε τα αέρια αυτά στην ατμόσφαιρα.
- Όταν πραγματοποιείτε πλήρωση ψυκτικού, φοράτε ΠΑΝΤΑ προστατευτικά γάντια και γυαλιά ασφαλείας.

**ΕΙΔΟΠΟΙΗΣΗ**

Για την αποφυγή βλάβης στο συμπιεστή, ΜΗΝ πληρώνετε με περισσότερο ψυκτικό από την καθορισμένη ποσότητα.

Προαπαιτούμενο: Πριν από την πλήρη αναπλήρωση ψυκτικού, βεβαιωθείτε ότι το σύστημα έχει κενωθεί, έχετε ελέγξει την **εξωτερική** σωλήνωση ψυκτικού της εξωτερικής μονάδας (δοκιμή διαρροής, αφύγρανση κενού) και έχει πραγματοποιηθεί αφύγρανση κενού στην **εσωτερική** σωλήνωση της εξωτερικής μονάδας.

- 1 Εάν δεν το έχετε κάνει ήδη, (για αφύγρανση κενού της μονάδας), ενεργοποιήστε την λειτουργία κενού (δείτε την ενότητα "[9.4.2 Ενεργοποίηση/απενεργοποίηση τοπικής ρύθμισης λειτουργίας κενού](#)" [▶ 60])
- 2 Συνδέστε τον κύλινδρο πλήρωσης στην θυρίδα συντήρησης της βαλβίδας διακοπής υγρού.
- 3 Ανοίξτε τη βαλβίδα διακοπής υγρού.
- 4 Πληρώστε με την πλήρη ποσότητα ψυκτικού.
- 5 Απενεργοποιήστε την λειτουργία κενού (δείτε την ενότητα "[9.4.2 Ενεργοποίηση/απενεργοποίηση τοπικής ρύθμισης λειτουργίας κενού](#)" [▶ 60]).
- 6 Ανοίξτε τη βαλβίδα διακοπής αερίου.

9.5 Τοποθέτηση της ετικέτας φθοριούχων αερίων θερμοκηπίου

- 1 Συμπληρώστε την ετικέτα ως εξής:

The diagram shows a label with the following fields and labels:

- Top: Contains fluorinated greenhouse gases
- Field 1: RXXX (labeled 'a')
- Field 2: GWP: XXX (labeled 'e')
- Field 3: ① = [] kg (labeled 'a')
- Field 4: ② = [] kg (labeled 'b')
- Field 5: ① + ② = [] kg (labeled 'c')
- Field 6: $\frac{\text{GWP} \times \text{kg}}{1000} = [] \text{ tCO}_2\text{eq}$ (labeled 'd')

- a Εργοστασιακή πλήρωση ψυκτικού: ανατρέξτε στην πινακίδα χαρακτηριστικών της μονάδας
- b Πρόσθετη ποσότητα ψυκτικού που έχει πληρωθεί
- c Συνολική πλήρωση με ψυκτικό
- d **Ποσότητα φθοριούχων αερίων του θερμοκηπίου** της συνολικής πλήρωσης ψυκτικού, εκφρασμένη σε τόνους ισοδύναμου CO₂.
- e GWP = Δυναμικό θέρμανσης του πλανήτη

**ΕΙΔΟΠΟΙΗΣΗ**

Η ισχύουσα νομοθεσία αναφορικά με τα **φθοριούχα αέρια του θερμοκηπίου** απαιτεί η πλήρωση ψυκτικού της μονάδας να υποδεικνύεται υπό μορφή βάρους και ισοδύναμου CO₂.

Τύπος για τον υπολογισμό των τόνων ισοδύναμου CO₂: Τιμή GWP του ψυκτικού μέσου × συνολική πλήρωση ψυκτικού [σε kg]/1000

Χρησιμοποιήστε την τιμή GWP που αναφέρεται στην ετικέτα πλήρωσης ψυκτικού.

- 2 Κολλήστε την ετικέτα στο εσωτερικό της εξωτερικής μονάδας. Υπάρχει συγκεκριμένος χώρος για αυτήν στην ετικέτα διαγράμματος καλωδίωσης.

10 Ολοκλήρωση εγκατάστασης της εξωτερικής μονάδας

Σε αυτό το κεφάλαιο

10.1	Μόνωση της σωλήνωσης ψυκτικού.....	63
10.2	Για να ελέγξετε την αντίσταση μόνωσης του συμπιεστή.....	64

10.1 Μόνωση της σωλήνωσης ψυκτικού

Αφού ολοκληρωθεί η διαδικασία πλήρωσης η σωλήνωση πρέπει να μονωθεί. Λάβετε υπόψη τα παρακάτω σημεία:

- Βεβαιωθείτε ότι έχετε μονώσει τις σωληνώσεις υγρού και αερίου (σε όλες τις μονάδες).
- Για τις σωληνώσεις υγρού, χρησιμοποιήστε θερμομονωτικό υλικό αφρώδους πολυαιθυλενίου, ανθεκτικό σε θερμοκρασία 70°C, και για τις σωληνώσεις αερίου χρησιμοποιήστε θερμομονωτικό υλικό αφρώδους πολυαιθυλενίου, ανθεκτικό σε θερμοκρασία 120°C.
- Ενισχύστε τη μόνωση της σωλήνωσης ψυκτικού σύμφωνα με το περιβάλλον εγκατάστασης.

Θερμοκρασία περιβάλλοντος	Υγρασία	Ελάχιστο πάχος
≤30°C	75% σε 80% RH	15 mm
>30°C	≥80% RH	20 mm

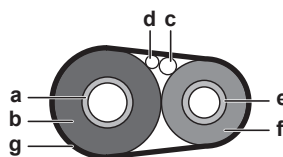
Μεταξύ εξωτερικής και εσωτερικής μονάδας



ΕΙΔΟΠΟΙΗΣΗ

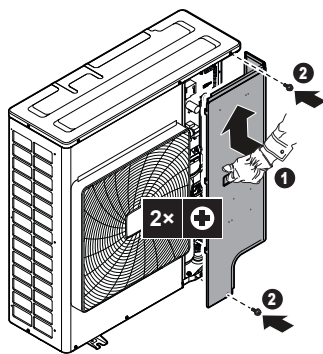
Συνιστάται οι σωληνώσεις ψυκτικού ανάμεσα στην εσωτερική και την εξωτερική μονάδα να εγκατασταθούν σε αγωγούς ή να καλυφθούν με ταινία φινιρίσματος.

- 1 Μονώστε και στερεώστε τις σωληνώσεις ψυκτικού και τα καλώδια ως εξής:



- a Σωλήνας αερίου
- b Μόνωση σωλήνα αερίου
- c Καλώδιο διασύνδεσης
- d Καλωδίωση χώρου εγκατάστασης (αν εφαρμόζεται)
- e Σωλήνας υγρού
- f Μόνωση σωλήνα υγρού
- g Μονωτική ταινία

- 2 Τοποθετήστε το κάλυμμα συντήρησης.



10.2 Για να ελέγξετε την αντίσταση μόνωσης του συμπιεστή



ΕΙΔΟΠΟΙΗΣΗ

Εάν, μετά την εγκατάσταση, συσσωρευτεί ψυκτικό στον συμπιεστή, η αντίσταση μόνωσης πάνω από τους πόλους μπορεί να μειωθεί, αλλά εάν είναι τουλάχιστον 1 MΩ, τότε η μονάδα δεν θα υποστεί ζημιά.

- Κατά τη μέτρηση της μόνωσης, χρησιμοποιήστε ένα δοκιμαστικό (mega-tester) 500 V.
- ΜΗΝ χρησιμοποιήσετε δοκιμαστικό (mega-tester) για κυκλώματα χαμηλής τάσης.

1 Μετρήστε την αντίσταση της μόνωσης πάνω από τους πόλους.

Εάν	Τότε
$\geq 1 \text{ M}\Omega$	Η αντίσταση της μόνωσης του συμπιεστή είναι σωστή. Αυτή η διαδικασία έχει ολοκληρωθεί.
$< 1 \text{ M}\Omega$	Η αντίσταση της μόνωσης του συμπιεστή δεν είναι σωστή. Προχωρήστε στο επόμενο βήμα.

2 Ανοίξτε την παροχή ρεύματος και αφήστε την ενεργοποιημένη για 6 ώρες.

Αποτέλεσμα: Ο συμπιεστής θα θερμανθεί και τυχόν ψυκτικό που έχει απομείνει στο συμπιεστή θα εξατμιστεί.

3 Μετρήστε ξανά την αντίσταση της μόνωσης.

11 Έναρξη λειτουργίας

Σε αυτό το κεφάλαιο

11.1	Επισκόπηση: Αρχική εκκίνηση.....	65
11.2	Προφυλάξεις κατά την αρχική εκκίνηση.....	65
11.3	Λίστα ελέγχου πριν από την έναρξη λειτουργίας.....	66
11.4	Εκτέλεση μιας δοκιμαστικής λειτουργίας.....	67
11.5	Κωδικοί σφαλμάτων κατά την εκτέλεση μιας δοκιμαστικής λειτουργίας.....	69

11.1 Επισκόπηση: Αρχική εκκίνηση

Αυτό το κεφάλαιο περιγράφει τι πρέπει να κάνετε και τι πρέπει να γνωρίζετε για να πραγματοποιήσετε ελέγχους πριν από την αρχική λειτουργία, μετά την εγκατάσταση του συστήματος.

Τυπική ροή εργασίας

Η αρχική εκκίνηση περιλαμβάνει τυπικά τα παρακάτω στάδια:

- 1 Έλεγχος της «λίστας ελέγχου πριν την έναρξη λειτουργίας».
- 2 Εκτέλεση δοκιμαστικής λειτουργίας του συστήματος.

11.2 Προφυλάξεις κατά την αρχική εκκίνηση



ΠΡΟΕΙΔΟΠΟΙΗΣΗ

Σε περίπτωση που δεν έχουν τοποθετηθεί ακόμα τα πλαίσια των εσωτερικών μονάδων, οπωσδήποτε διακόψτε την ηλεκτρική παροχή στο σύστημα μετά την ολοκλήρωση της δοκιμαστικής λειτουργίας. Για να το κάνετε αυτό, απενεργοποιήστε τη λειτουργία μέσα από το περιβάλλον χρήστη. ΜΗΝ διακόπτετε τη λειτουργία κατεβάζοντας τους ασφαλειοδιακόπτες.



ΕΙΔΟΠΟΙΗΣΗ

Πριν από την εκκίνηση του συστήματος, ΠΡΕΠΕΙ να ενεργοποιήσετε τη μονάδα για τουλάχιστον 6 ώρες. Ο θερμοαντήρας στροφαλοθαλάμου πρέπει να θερμάνει το λάδι του συμπιεστή για αποτροπή έλλειψης λαδιού και βλάβης του συμπιεστή κατά την εκκίνηση.



ΕΙΔΟΠΟΙΗΣΗ

ΠΑΝΤΑ να θέτετε τη μονάδα σε λειτουργία με τα θερμίστορ ή/και τους αισθητήρες/διακόπτες πίεσης. Αν ΔΕΝ το κάνετε, ενδέχεται να καεί ο συμπιεστής.



ΕΙΔΟΠΟΙΗΣΗ

Να ολοκληρώνετε ΠΑΝΤΑ τη σωλήνωση ψυκτικού της μονάδας πριν από τη λειτουργία. Σε ΑΝΤΙΘΕΤΗ περίπτωση, θα προκληθεί θραύση του συμπιεστή.

**ΕΙΔΟΠΟΙΗΣΗ**

Λειτουργία ψύξης. Εκτελέστε τη δοκιμαστική λειτουργία σε λειτουργία ψύξης ώστε να εντοπιστούν όποιες δυσλειτουργίες ανοίγματος ενδεχομένως υπάρχουν σε βαλβίδες διακοπής. Ακόμα κι αν το περιβάλλον χρήστη είναι ρυθμισμένο στη θέρμανση, η μονάδα θα λειτουργήσει σε ψύξη για 2-3 λεπτά (παρότι το εικονίδιο στο περιβάλλον χρήστη θα δείχνει θέρμανση), και στη συνέχεια θα μεταβεί αυτόματα σε λειτουργία θέρμανσης.

**ΕΙΔΟΠΟΙΗΣΗ**

Εάν δεν είναι δυνατή η εκτέλεση της δοκιμαστικής λειτουργίας, δείτε την ενότητα "**11.5 Κωδικοί σφαλμάτων κατά την εκτέλεση μιας δοκιμαστικής λειτουργίας**" [▶ 69].

**ΠΛΗΡΟΦΟΡΙΕΣ**

Κατά την πρώτη περίοδο λειτουργίας της μονάδας, η απαιτούμενη ισχύς ενδέχεται να είναι υψηλότερη από αυτήν που αναφέρεται στην πινακίδα χαρακτηριστικών της μονάδας. Αυτό το φαινόμενο προκαλείται από το συμπιεστή, ο οποίος χρειάζεται να λειτουργήσει για συνεχή χρονικό διάστημα 50 ωρών, προκειμένου να επιτευχθεί η ομαλή λειτουργία του και η σταθερή κατανάλωση ενέργειας.

11.3 Λίστα ελέγχου πριν από την έναρξη λειτουργίας

- 1 Μετά την εγκατάσταση της μονάδας, ελέγξτε τα στοιχεία που αναγράφονται παρακάτω.
- 2 Κλείστε τη μονάδα.
- 3 Ενεργοποιήστε τη μονάδα.

<input type="checkbox"/>	Έχετε διαβάσει το σύνολο των οδηγιών εγκατάστασης, όπως περιγράφεται στον οδηγό αναφοράς εγκαταστάτη .
<input type="checkbox"/>	Οι εσωτερικές μονάδες έχουν τοποθετηθεί σωστά.
<input type="checkbox"/>	Σε περίπτωση χρήσης ασύρματου περιβάλλοντος χρήστη: Ο διακοσμητικός πίνακας της εσωτερικής μονάδας με δέκτη υπερύθρων έχει εγκατασταθεί.
<input type="checkbox"/>	Η εξωτερική μονάδα έχει τοποθετηθεί σωστά.
<input type="checkbox"/>	Οι ακόλουθες εργασίες καλωδίωσης στο χώρο εγκατάστασης έχουν πραγματοποιηθεί σύμφωνα με το παρόν έγγραφο και την ισχύουσα νομοθεσία: <ul style="list-style-type: none"> ▪ Ανάμεσα στον τοπικό ηλεκτρικό πίνακα και την εξωτερική μονάδα ▪ Ανάμεσα στην εξωτερική μονάδα και την εσωτερική μονάδα (κύρια) ▪ Ανάμεσα στις εσωτερικές μονάδες
<input type="checkbox"/>	ΔΕΝ λείπουν φάσεις ή δεν υπάρχουν αντίστροφες φάσεις .
<input type="checkbox"/>	Το σύστημα είναι γειωμένο σωστά και οι ακροδέκτες γείωσης είναι σφιγμένοι.
<input type="checkbox"/>	Οι ασφάλειες ή οι τοπικά εγκατεστημένες διατάξεις προστασίας έχουν εγκατασταθεί σύμφωνα με το παρόν έγγραφο και ΔΕΝ έχουν παρακαμφθεί.
<input type="checkbox"/>	Η τάση ηλεκτρικής παροχής αντιστοιχεί στην τάση που αναγράφεται στην πινακίδα χαρακτηριστικών της μονάδας.
<input type="checkbox"/>	ΔΕΝ υπάρχουν χαλαρές συνδέσεις ή κατεστραμμένα ηλεκτρικά εξαρτήματα στον ηλεκτρικό πίνακα.
<input type="checkbox"/>	Η αντίσταση της μόνωσης του συμπιεστή είναι σωστή.
<input type="checkbox"/>	ΔΕΝ υπάρχουν κατεστραμμένα εξαρτήματα ή παραμορφωμένοι σωλήνες στο εσωτερικό της εσωτερικής και της εξωτερικής μονάδας.

<input type="checkbox"/>	ΔΕΝ υπάρχουν διαρροές ψυκτικού .
<input type="checkbox"/>	Έχει εγκατασταθεί το σωστό μέγεθος σωλήνων και οι σωλήνες είναι σωστά μονωμένοι.
<input type="checkbox"/>	Οι βάνες διακοπής (αερίου και υγρού) στην εξωτερική μονάδα είναι πλήρως ανοικτές.

11.4 Εκτέλεση μιας δοκιμαστικής λειτουργίας

Αυτή η εργασία είναι διαθέσιμη μόνο με τη χρήση του περιβάλλοντος χρήστη BRC1E52.

- Όταν χρησιμοποιείτε το BRC1E51, συμβουλευτείτε το εγχειρίδιο εγκατάστασης του περιβάλλοντος χρήστη.
- Όταν χρησιμοποιείτε το BRC1D, συμβουλευτείτε το εγχειρίδιο συντήρησης του περιβάλλοντος χρήστη.



ΕΙΔΟΠΟΙΗΣΗ

ΜΗΝ διακόπτετε τη δοκιμαστική λειτουργία.



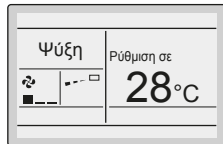

ΠΛΗΡΟΦΟΡΙΕΣ


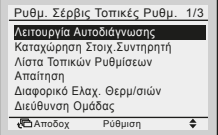

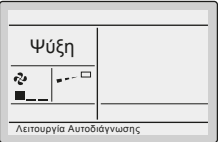

Οπίσθιος φωτισμός. Για να εκτελέσετε εργασία ενεργοποίησης/απενεργοποίησης, δεν είναι απαραίτητο να είναι αναμμένος ο οπίσθιος φωτισμός στο περιβάλλον χρήστη. Για οποιαδήποτε άλλη ενέργεια, θα πρέπει να ανάψει πρώτα. Ο οπίσθιος φωτισμός ανάβει για ±30 δευτερόλεπτα όταν πατάτε κάποιο κουμπί.

1 Ακολουθήστε τα εισαγωγικά βήματα.


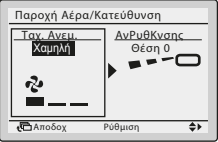

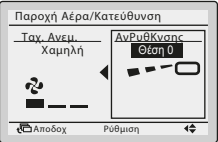


#	Ενέργεια
1	Ανοίξτε τη βαλβίδα διακοπής υγρού και τη βαλβίδα διακοπής αερίου αφαιρώντας το πώμα του στελέχους και γυρίζοντας αριστερόστροφα με ένα εξαγωνικό κλειδί μέχρι να σταματήσει.
2	Κλείστε το κάλυμμα συντήρησης ώστε να αποτρέψετε το ενδεχόμενο ηλεκτροπληξίας.
3	Ανοίξτε την παροχή ηλεκτρικού ρεύματος τουλάχιστον 6 ώρες πριν από την έναρξη λειτουργίας προκειμένου να προστατεύσετε το συμπιεστή.
4	Στο περιβάλλον χρήστη, θέστε τη μονάδα στη λειτουργία ψύξης.

2 Ξεκινήστε τη δοκιμαστική λειτουργία.



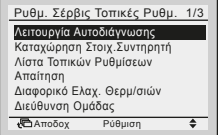
Αρ.	Ενέργεια	Αποτέλεσμα
1	Μετάβαση στο κεντρικό μενού.	
2	Πιέστε για τουλάχιστον 4 δευτερόλεπτα. 	Εμφανίζεται το μενού Ρυθμ. Σέρβις Τοπικές Ρυθμ..


Αρ.	Ενέργεια	Αποτέλεσμα
3	Επιλέξτε Λειτουργία Αυτοδιάγνωσης. 	
4	Πιέστε. 	Στο κεντρικό μενού εμφανίζεται Λειτουργία Αυτοδιάγνωσης. 
5	Πιέστε εντός 10 δευτερολέπτων. 	Ξεκινά η δοκιμαστική λειτουργία.

- 3 Ελέγξτε τη λειτουργία για 3 λεπτά.
- 4 Ελέγξτε τη λειτουργία κατεύθυνσης της ροής αέρα.

Αρ.	Ενέργεια	Αποτέλεσμα
1	Πιέστε. 	
2	Επιλέξτε Θέση 0. 	
3	Αλλάξτε τη θέση. 	Εάν κινείται το πτερύγιο ροής του αέρα της εσωτερικής μονάδας, τότε η λειτουργία εκτελείται κανονικά. Εάν όχι, δεν εκτελείται κανονικά.
4	Πιέστε. 	Εμφανίζεται το κεντρικό μενού.

- 5 Σταματήστε τη δοκιμαστική λειτουργία.

#	Ενέργεια	Αποτέλεσμα
1	Πιέστε για τουλάχιστον 4 δευτερόλεπτα. 	Εμφανίζεται το μενού Ρυθμ. Σέρβις Τοπικές Ρυθμ..
2	Επιλέξτε Λειτουργία Αυτοδιάγνωσης. 	

#	Ενέργεια	Αποτέλεσμα
3	Πιέστε. 	Η μονάδα επιστρέφει στην κανονική λειτουργία και εμφανίζεται το κεντρικό μενού.

11.5 Κωδικοί σφαλμάτων κατά την εκτέλεση μιας δοκιμαστικής λειτουργίας

Εάν ΔΕΝ έχει ολοκληρωθεί σωστά η εγκατάσταση της εξωτερικής μονάδας, ενδέχεται να εμφανιστούν οι ακόλουθοι κωδικοί σφαλμάτων στο περιβάλλον χρήστη:

Κωδικός σφάλματος	Πιθανή αιτία
Δεν εμφανίζεται τίποτα (δεν εμφανίζεται η τρέχουσα καθορισμένη θερμοκρασία)	<ul style="list-style-type: none"> Η καλωδίωση έχει αποσυνδεθεί ή υπάρχει σφάλμα καλωδίωσης (μεταξύ της παροχής ρεύματος και της εξωτερικής μονάδας, μεταξύ της εξωτερικής μονάδας και των εσωτερικών μονάδων, μεταξύ της εσωτερικής μονάδας και του περιβάλλοντος χρήστη). Η ασφάλεια της πλακέτας PCB της εξωτερικής μονάδας έχει καεί.
E3, E4 ή L8	<ul style="list-style-type: none"> Οι βαλβίδες διακοπής είναι κλειστές. Η είσοδος ή η έξοδος αέρα είναι φραγμένη.
E7	<p>Σε περίπτωση μονάδων παροχής ρεύματος τριών φάσεων, λείπει κάποια φάση.</p> <p>Σημείωση: Η λειτουργία δεν θα είναι δυνατή. Κλείστε την παροχή ρεύματος, ελέγξτε ξανά την καλωδίωση και αλλάξτε τη θέση των δύο από τα τρία ηλεκτρικά καλώδια.</p>
L4	Η είσοδος ή η έξοδος αέρα είναι φραγμένη.
U0	Οι βαλβίδες διακοπής είναι κλειστές.
U2	<ul style="list-style-type: none"> Υπάρχει αυξομείωση τάσης. Σε περίπτωση μονάδων παροχής ρεύματος τριών φάσεων, λείπει κάποια φάση. Σημείωση: Η λειτουργία δεν θα είναι δυνατή. Κλείστε την παροχή ρεύματος, ελέγξτε ξανά την καλωδίωση και αλλάξτε τη θέση των δύο από τα τρία ηλεκτρικά καλώδια.
U4 ή UF	Η διακλάδωση καλωδίωσης μεταξύ των μονάδων δεν είναι σωστή.
UA	Η εξωτερική και η εσωτερική μονάδα δεν είναι συμβατές.



ΕΙΔΟΠΟΙΗΣΗ

- Ο ανιχνευτής προστασίας αντεστραμμένης φάσης του προϊόντος δουλεύει μόνο όταν το προϊόν τεθεί σε λειτουργία. Συνεπώς, η ανίχνευση αντεστραμμένης φάσης δεν πραγματοποιείται κατά τη φυσιολογική λειτουργία του προϊόντος.
- Ο ανιχνευτής προστασίας αντεστραμμένης φάσης έχει σχεδιαστεί για να σταματήσει το προϊόν σε περίπτωση ανωμαλιών όταν έχει ξεκινήσει η λειτουργία του προϊόντος.
- Αντικαταστήστε 2 από τις 3 φάσεις (L1, L2 και L3) κατά τη διάρκεια της ανωμαλίας προστασίας της αντίστροφης φάσης.

12 Παράδοση στον χρήστη

Αφού ολοκληρωθεί η δοκιμαστική λειτουργία και η μονάδα λειτουργεί σωστά, βεβαιωθείτε ότι ο χρήστης έχει κατανοήσει τα παρακάτω:

- Βεβαιωθείτε ότι ο χρήστης έχει στη διάθεσή του μια έντυπη έκδοση της τεκμηρίωσης και ζητήστε του να τη φυλάξει για μελλοντική αναφορά. Ενημερώστε τον χρήστη ότι μπορεί να βρει τα πλήρη έγγραφα τεκμηρίωσης στη διεύθυνση URL που αναφέρεται παραπάνω στο παρόν εγχειρίδιο.
- Εξηγήστε στον χρήστη τον τρόπο σωστής λειτουργίας του συστήματος και τι πρέπει να κάνει σε περίπτωση προβλημάτων.
- Δείξτε στον χρήστη ποιες εργασίες πρέπει να κάνει για τη συντήρηση της μονάδας.

13 Συντήρηση και σέρβις



ΕΙΔΟΠΟΙΗΣΗ

Η συντήρηση ΠΡΕΠΕΙ να γίνεται από εξουσιοδοτημένο τεχνικό εγκατάστασης ή τεχνικό σέρβις.

Συνιστούμε την πραγματοποίηση συντήρησης τουλάχιστον μία φορά το χρόνο. Παρόλα αυτά, η ισχύουσα νομοθεσία μπορεί να απαιτεί συχνότερη συντήρηση.



ΕΙΔΟΠΟΙΗΣΗ

Σύμφωνα με την ισχύουσα νομοθεσία σχετικά με τα **φθοριούχα αέρια θερμοκηπίου**, η ποσότητα πλήρωσης ψυκτικού της μονάδας πρέπει να υποδεικνύεται τόσο σε βάρος όσο και σε ισοδύναμο CO₂.

Μαθηματικός τύπος για τον υπολογισμό της ποσότητας σε τόνους ισοδύναμου CO₂: Τιμή GWP του ψυκτικού × συνολική ποσότητα πλήρωσης ψυκτικού [σε κιλά] / 1000

Σε αυτό το κεφάλαιο

13.1	Προφυλάξεις ασφαλείας κατά τη συντήρηση	72
13.1.1	Για την αποφυγή ηλεκτρικών κινδύνων	72
13.2	Λίστα ελέγχου για ετήσια συντήρηση της εξωτερικής μονάδας	73

13.1 Προφυλάξεις ασφαλείας κατά τη συντήρηση



ΚΙΝΔΥΝΟΣ: ΚΙΝΔΥΝΟΣ ΗΛΕΚΤΡΟΠΛΗΞΙΑΣ



ΚΙΝΔΥΝΟΣ: ΚΙΝΔΥΝΟΣ ΕΓΚΑΥΜΑΤΟΣ



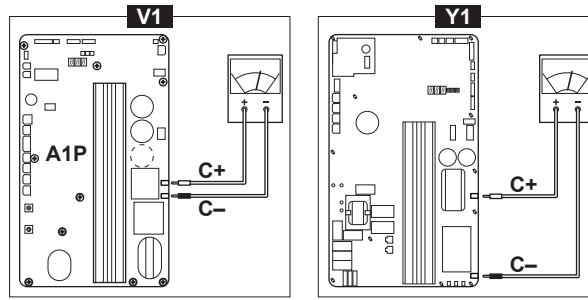
ΕΙΔΟΠΟΙΗΣΗ: Κίνδυνος ηλεκτροστατικής εκκένωσης

Προτού πραγματοποιήσετε εργασίες συντήρησης ή σέρβις, ακουμπήστε ένα μεταλλικό μέρος της μονάδας προκειμένου να απομακρύνετε το στατικό ηλεκτρισμό και να προστατέψετε την πλακέτα PCB.

13.1.1 Για την αποφυγή ηλεκτρικών κινδύνων

Κατά τη συντήρηση του εξοπλισμού των αντιστροφών:

- 1 ΜΗΝ εκτελέσετε ηλεκτρολογικές εργασίες για 10 λεπτά αφού απενεργοποιήσετε την ηλεκτρική παροχή.
- 2 Μετρήστε με ένα όργανο δοκιμής την τάση μεταξύ των ακροδεκτών στο μπλοκ ακροδεκτών παροχής και επιβεβαιώστε ότι ο διακόπτης παροχής είναι κλειστός. Επιπλέον, μετρήστε τα σημεία με την ειδική συσκευή ελέγχου, όπως φαίνεται στην εικόνα και βεβαιωθείτε ότι η τάση του πυκνωτή στο κεντρικό κύκλωμα δεν υπερβαίνει τα 50 V συνεχούς ρεύματος. Εάν η μετρούμενη τάση εξακολουθεί να είναι υψηλότερη από 50 V DC, εκφορτίστε τους πυκνωτές με ασφαλή τρόπο χρησιμοποιώντας αποκλειστική ακίδα εκφόρτισης πυκνωτή ώστε να αποφύγετε το ενδεχόμενο πρόκλησης σπινθηρισμού.



- 3 Για να αποτρέψετε τυχόν βλάβη στην πλακέτα PCB, προτού αφαιρέσετε ή συνδέσετε τους συνδετήρες αγγίξτε ένα μεταλλικό εξάρτημα χωρίς επίστρωση για να εξουδετερώσετε τον στατικό ηλεκτρισμό.
- 4 Πριν ξεκινήσετε τις εργασίες συντήρησης του εξοπλισμού του αντιστροφέα, βγάλτε τους συνδετήρες διακλάδωσης X106A για για το μοτέρ του ανεμιστήρα M1F στην εξωτερική μονάδα. Προσέξτε να ΜΗΝ αγγίζετε τα ηλεκτροφόρα τμήματα. (Αν ένας ανεμιστήρας περιστρέφεται εξαιτίας ισχυρού ανέμου, είναι πιθανόν να αποθηκεύσει ηλεκτρισμό στον πυκνωτή ή στο κεντρικό κύκλωμα και να προκαλέσει ηλεκτροπληξία.)
- 5 Αφού ολοκληρωθεί η συντήρηση, τοποθετήστε ξανά τον συνδετήρα διακλάδωσης στη θέση του. Διαφορετικά, θα εμφανιστεί ο κωδικός δυσλειτουργίας E7 και ΔΕΝ θα εκτελείται κανονική λειτουργία.

Για λεπτομέρειες, συμβουλευτείτε το διάγραμμα καλωδίωσης που βρίσκεται στο πίσω μέρος του καλύμματος συντήρησης.



ΕΙΔΟΠΟΙΗΣΗ

ΠΟΤΕ μη συνδέετε απευθείας τα καλώδια ηλεκτρικής παροχής στους συμπίεστές (U, V, W). Αυτό ενδέχεται να κάψει συμπίεστή.

13.2 Λίστα ελέγχου για ετήσια συντήρηση της εξωτερικής μονάδας

Ελέγξτε τα παρακάτω τουλάχιστον μία φορά το χρόνο:

- Εναλλάκτης θερμότητας

Ο εναλλάκτης θερμότητας της εξωτερικής μονάδας μπορεί να αποφραχθεί από σκόνη, βρωμιά, φύλλα κλπ. Συνιστάται ο καθαρισμός του εναλλάκτη θερμότητας σε ετήσια βάση. Ένας φραγμένος εναλλάκτης θερμότητας μπορεί να οδηγήσει σε πάρα πολύ χαμηλή ή πάρα πολύ υψηλή πίεση με αποτέλεσμα τη μειωμένη απόδοση.

14 Αντιμετώπιση προβλημάτων

Σε αυτό το κεφάλαιο

14.1	Επισκόπηση: Αντιμετώπιση προβλημάτων.....	74
14.2	Προφυλάξεις κατά την αντιμετώπιση προβλημάτων.....	74

14.1 Επισκόπηση: Αντιμετώπιση προβλημάτων

Σε περίπτωση προβλημάτων:

- Δείτε την ενότητα "11.5 Κωδικοί σφαλμάτων κατά την εκτέλεση μιας δοκιμαστικής λειτουργίας" [▶ 69].
- Συμβουλευτείτε το εγχειρίδιο συντήρησης.

Αυτό το κεφάλαιο παρέχει χρήσιμες πληροφορίες για τη διάγνωση και αποκατάσταση ορισμένων προβλημάτων που μπορούν να προκύψουν στη μονάδα. Η αντιμετώπιση προβλημάτων και οι σχετικές διορθωτικές ενέργειες πρέπει να εκτελούνται ΜΟΝΟ από τον τεχνικό εγκατάστασης ή συντήρησης.

Πριν από την αντιμετώπιση προβλημάτων

Πραγματοποιήστε προσεκτικό οπτικό έλεγχο της μονάδας και ελέγξτε μήπως υπάρχουν εμφανή σφάλματα, όπως χαλαρές συνδέσεις ή ελαττωματικές καλωδιώσεις.

14.2 Προφυλάξεις κατά την αντιμετώπιση προβλημάτων



ΚΙΝΔΥΝΟΣ: ΚΙΝΔΥΝΟΣ ΗΛΕΚΤΡΟΠΛΗΞΙΑΣ



ΚΙΝΔΥΝΟΣ: ΚΙΝΔΥΝΟΣ ΕΓΚΑΥΜΑΤΟΣ



ΠΡΟΕΙΔΟΠΟΙΗΣΗ

- Κατά τους ελέγχους του ηλεκτρικού πίνακα της μονάδας, να βεβαιώνετε ΠΑΝΤΑ ότι η μονάδα είναι αποσυνδεδεμένη από την παροχή ρεύματος. Απενεργοποιήστε τον αντίστοιχο ασφαλειοδιακόπτη.
- Όταν ενεργοποιηθεί μια διάταξη προστασίας, σταματήστε τη μονάδα και διαπιστώστε γιατί ενεργοποιήθηκε αυτή η διάταξη προστασίας προτού την επαναφέρετε. Μην παρακάμψετε ΠΟΤΕ τις διατάξεις ασφάλειας και μην αλλάζετε την τιμή τους σε τιμή διαφορετική από την προεπιλεγμένη τιμή του εργοστασίου. Αν δεν μπορέσετε να εντοπίσετε την αιτία του προβλήματος, καλέστε τον τοπικό αντιπρόσωπο.



ΠΡΟΕΙΔΟΠΟΙΗΣΗ

Αποφύγετε τους κινδύνους από ακούσια επαναφορά της θερμικής ασφάλειας: αυτή η συσκευή ΔΕΝ ΠΡΕΠΕΙ να τροφοδοτείται με ρεύμα μέσω εξωτερικής συσκευής μεταγωγής, όπως χρονοδιακόπτη, ούτε να είναι συνδεδεμένη σε κύκλωμα που η εταιρεία παροχής ρεύματος ενεργοποιεί και απενεργοποιεί τακτικά.

15 Απόρριψη



ΕΙΔΟΠΟΙΗΣΗ

ΜΗΝ προσπαθήσετε να αποσυναρμολογήσετε μόνοι σας το σύστημα: η αποσυναρμολόγηση του συστήματος, ο χειρισμός του ψυκτικού, του λαδιού και των άλλων τμημάτων ΠΡΕΠΕΙ να συμμορφώνονται με την ισχύουσα νομοθεσία. Οι μονάδες ΠΡΕΠΕΙ να υποβάλλονται σε επεξεργασία σε ειδική εγκατάσταση επεξεργασίας για επαναχρησιμοποίηση, ανακύκλωση και ανάκτηση.

Σε αυτό το κεφάλαιο

15.1	Επισκόπηση: Απόρριψη.....	75
15.2	Σχετικά με τη διαδικασία εκκένωσης.....	75
15.3	Διαδικασία εκκένωσης.....	75

15.1 Επισκόπηση: Απόρριψη

Τυπική ροή εργασίας

Η απόρριψη του συστήματος συνήθως περιλαμβάνει τα ακόλουθα στάδια:

- 1 Την εκκένωση του συστήματος.
- 2 Την προσκομιδή του συστήματος σε ειδικευμένη υπηρεσία διαχείρισης.



ΠΛΗΡΟΦΟΡΙΕΣ

Για περισσότερες λεπτομέρειες, ανατρέξτε στο εγχειρίδιο συντήρησης.

15.2 Σχετικά με τη διαδικασία εκκένωσης

Η μονάδα είναι εφοδιασμένη με μια αυτόματη λειτουργία εκκένωσης, με την οποία μπορείτε να συλλέξετε ολόκληρη την ποσότητα του ψυκτικού από το σύστημα στην εσωτερική μονάδα.



ΕΙΔΟΠΟΙΗΣΗ

Η εξωτερική μονάδα είναι εφοδιασμένη με διακόπτη ή αισθητήρα χαμηλής πίεσης προκειμένου να προστατεύετε το συμπιεστή ΑΠΕΝΕΡΓΟΠΟΙΩΝΤΑΣ τον. ΠΟΤΕ μην βραχυκυκλώνετε το διακόπτη χαμηλής πίεσης στη διάρκεια της λειτουργίας εκκένωσης.

15.3 Διαδικασία εκκένωσης



ΚΙΝΔΥΝΟΣ: ΚΙΝΔΥΝΟΣ ΕΚΡΗΞΗΣ

Εκκένωση αντλίας – Διαρροή ψυκτικού. Εάν θέλετε να εκκενώσετε το σύστημα και υπάρχει διαρροή στο κύκλωμα ψυκτικού:

- ΜΗΝ χρησιμοποιήσετε την λειτουργία αυτόματης εκκένωσης της μονάδας, με την οποία μπορείτε να συλλέξετε όλο το ψυκτικό από το σύστημα στην εξωτερική μονάδα. **Πιθανή συνέπεια:** Αυτοκαύση και έκρηξη του συμπιεστή λόγω εισόδου αέρα στον συμπιεστή λειτουργίας.
- Χρησιμοποιήστε ένα ξεχωριστό σύστημα ανάκτησης έτσι ώστε να ΜΗΝ χρειάζεται να λειτουργεί ο συμπιεστής της μονάδας.

- 1 Ανοίξτε τον γενικό διακόπτη παροχής ρεύματος.
- 2 Βεβαιωθείτε ότι η βαλβίδα διακοπής υγρού και η βαλβίδα διακοπής αερίου είναι ανοικτές.
- 3 Πατήστε το κουμπί εκκένωσης (BS2) για τουλάχιστον 8 δευτερόλεπτα. Το BS2 βρίσκεται στην πλακέτα PCB στην εξωτερική μονάδα (δείτε το διάγραμμα καλωδίωσης).
Αποτέλεσμα: Ο συμπιεστής και ο ανεμιστήρας της εξωτερικής μονάδας θα ξεκινήσουν να λειτουργούν αυτόματα, και ο ανεμιστήρας της εσωτερικής μονάδας μπορεί να ξεκινήσει να λειτουργεί αυτόματα.
- 4 Περίπου 2 λεπτά αφότου ξεκινήσει να λειτουργεί ο συμπιεστής, κλείστε τη **βαλβίδα διακοπής υγρού**. Εάν δεν έχει κλείσει σωστά ενώ ο συμπιεστής βρίσκεται σε λειτουργία, δεν θα είναι δυνατή η εκκένωση του συστήματος.
- 5 Μόλις σταματήσει ο συμπιεστής (μετά από 2~5 λεπτά), κλείστε τη **βαλβίδα διακοπής αερίου** μέσα σε 3 λεπτά από την στάση του συμπιεστή.
Αποτέλεσμα: Η λειτουργία εκκένωσης έχει ολοκληρωθεί. Το περιβάλλον χρήστη μπορεί να εμφανίζει την ένδειξη "L4" και η εσωτερική μονάδα μπορεί να συνεχίζει να λειτουργεί. Αυτό ΔΕΝ αποτελεί ένδειξη δυσλειτουργίας. Ακόμα και αν πατήσετε το κουμπί ON στο περιβάλλον χρήστη, η μονάδα ΔΕΝ θα αρχίσει να λειτουργεί. Για να επανεκκινήσετε τη μονάδα, κλείστε τον γενικό διακόπτη παροχής ρεύματος και ανοίξτε τον ξανά.
- 6 Κλείστε τον γενικό διακόπτη παροχής ρεύματος.

**ΕΙΔΟΠΟΙΗΣΗ**

Ανοίξτε ξανά και τις δύο βάνες διακοπής πριν από την επανεκκίνηση της μονάδας.

16 Τεχνικά χαρακτηριστικά

Ένα **μέρος** των πιο πρόσφατων τεχνικών δεδομένων είναι διαθέσιμο στον ιστότοπο Daikin της περιοχής σας (δημόσια προσβάσιμος). Το **σύνολο** των πιο πρόσφατων τεχνικών δεδομένων είναι διαθέσιμο στην πύλη Daikin Business Portal (απαιτείται έλεγχος ταυτότητας).

Σε αυτό το κεφάλαιο

16.1	Χώρος συντήρησης: Εξωτερική μονάδα	78
16.2	Διάγραμμα σωληνώσεων: Εξωτερική μονάδα	80
16.3	Διάγραμμα καλωδίωσης: Εξωτερική μονάδα.....	82
16.4	ΑπαιτήσειςEco Design	84

16.1 Χώρος συντήρησης: Εξωτερική μονάδα

Πλευρά αναρρόφησης	<p>Στις παρακάτω εικόνες, ο χώρος συντήρησης στην πλευρά αναρρόφησης βασίζεται σε 35°C DB και λειτουργία ψύξης. Προβλέψτε περισσότερο χώρο στις ακόλουθες περιπτώσεις:</p> <ul style="list-style-type: none"> Όταν η θερμοκρασία στην πλευρά αναρρόφησης υπερβαίνει τακτικά αυτή την θερμοκρασία. Όταν το θερμικό φορτίο των εξωτερικών μονάδων αναμένεται να υπερβαίνει τακτικά τη μέγιστη λειτουργική απόδοση.
Πλευρά εκροής	<p>Λάβετε υπ' όψη την εργασία σωλήνωσης ψυκτικού όταν τοποθετείτε τις μονάδες. Εάν η χωροθέτησή σας δεν ταιριάζει με καμία από τις παρακάτω, επικοινωνήστε με τον έμπορό σας.</p>

Μονή μονάδα (☐) | Μονή σειρά μονάδων (☐☐☐)

	A~E	H _B H _D H _U	(mm)								
			a	b	c	d	e	e _B	e _D		
	B	—		≥100							
	A, B, C	—	≥250	≥100	≥100						
	B, E	—		≥100				≥1000		≤500	
	A, B, C, E	—	≥250	≥150	≥150			≥1000		≤500	
	D	—						≥500			
	D, E	—						≥500	≥1000	≤500	
	B, D	—			≥100			≥500			
	B, D, E	H _B < H _D	H _B ≤ ½H _U	≥250			≥750	≥1000	≤500	1	
			½H _U < H _B ≤ H _U	≥250			≥1000	≥1000	≤500		
		H _B > H _D	⊘								
H _B > H _D		H _D ≤ ½H _U	≥100			≥1000	≥1000	≤500			
		½H _U < H _D ≤ H _U	≥200			≥1000	≥1000	≤500			
		H _D > H _U	⊘								
	A, B, C	—	≥250	≥300	≥1000						
	A, B, C, E	—	≥250	≥300	≥1000			≥1000		≤500	
	D	—						≥1000			
	D, E	—						≥1000	≥1000	≤500	
	B, D	H _D > H _U		≥300				≥1000			
			H _D ≤ ½H _U	≥250					≥1500		
			½H _U < H _D ≤ H _U	≥300					≥1500		
	B, D, E	H _B < H _D	H _B ≤ ½H _U	≥300			≥1000	≥1000	≤500	1+2	
			½H _U < H _B ≤ H _U	≥300			≥1250	≥1000	≤500		
		H _B > H _D	⊘								
H _B > H _D		H _D ≤ ½H _U	≥250			≥1000	≥1000	≤500			
		½H _U < H _D ≤ H _U	≥300			≥1000	≥1000	≤500			
		H _D > H _U	⊘								

A,B,C,D Εμπόδια (τοιχοί/πλάκες εκτροπής)

E Εμπόδιο (οροφή)

a,b,c,d,e Ελάχιστος χώρος συντήρησης ανάμεσα στη μονάδα και στα εμπόδια A, B, C, D και E

e_B Μέγιστη απόσταση ανάμεσα στη μονάδα και στο άκρο του εμποδίου E, στην κατεύθυνση του εμποδίου B

e_D Μέγιστη απόσταση ανάμεσα στη μονάδα και στο άκρο του εμποδίου E, στην κατεύθυνση του εμποδίου D

H_U Ύψος της μονάδας

H_B,H_D Ύψος των εμποδίων B και D

1 Στεγανοποιήστε το κάτω μέρος του πλαισίου εγκατάστασης, ώστε να αποτρέψετε την επιστροφή του αέρα που εκκενώνεται στην πλευρά αναρρόφησης μέσω του κάτω μέρους της μονάδας.

2 Μπορούν να εγκατασταθούν έως δύο μονάδες το μέγιστο.

⊘ Δεν επιτρέπεται

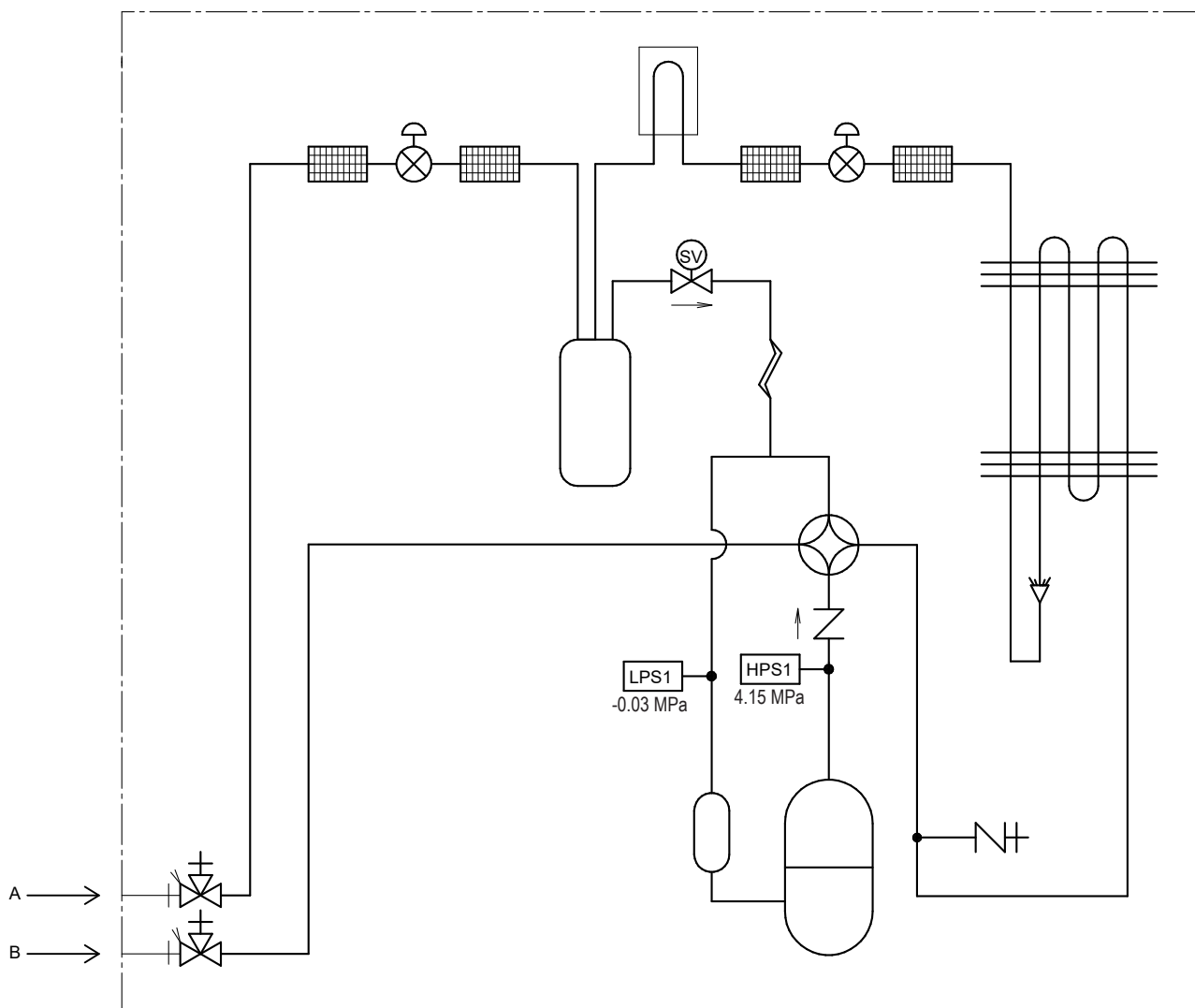
Πολλαπλές σειρές μονάδων

H_B H_U	b (mm)
$H_B \leq \frac{1}{2} H_U$	$b \geq 250$
$\frac{1}{2} H_U < H_B \leq H_U$	$b \geq 300$
$H_B > H_U$	⊘

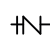

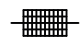
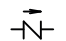

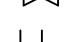

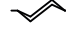



Στοιβαγμένες μονάδες (μέγ. 2 επίπεδα)






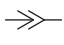


- A1=>A2** (A1) Αν υπάρχει κίνδυνος να στάξει το νερό αποστράγγισης και να δημιουργηθεί πάγος ανάμεσα στην άνω και την κάτω μονάδα...
 (A2) Τότε τοποθετήστε ένα **διαχωριστικό** ανάμεσα στην άνω και την κάτω μονάδα. Εγκαταστήστε την άνω μονάδα αρκετά ψηλότερα πάνω από την κάτω μονάδα, ώστε να αποτρέψετε το σχηματισμό πάγου στην κάτω πλάκα της άνω μονάδας.
- B1=>B2** (B1) Αν δεν υπάρχει κίνδυνος να στάξει το νερό αποστράγγισης και να δημιουργηθεί πάγος ανάμεσα στην άνω και την κάτω μονάδα...
 (B2) Τότε δεν απαιτείται η τοποθέτηση διαχωριστικού, ωστόσο **στεγανοποιήστε το κενό** ανάμεσα στην άνω και την κάτω μονάδα, ώστε να αποτρέψετε την επιστροφή του αέρα που εκκενώνεται στην πλευρά αναρρόφησης μέσω του κάτω μέρους της μονάδας.

16.2 Διάγραμμα σωληνώσεων: Εξωτερική μονάδα



3D146949A

	Θυρίδα πλήρωσης / θυρίδα συντήρησης (με εκχείλωση 5/16")
	Βάνα διακοπής
	Φίλτρο
	Βαλβίδα ελέγχου
	Ηλεκτρομαγνητική βαλβίδα
	Ψύκτρα (PCB)
	Τριχοειδής σωλήνας
	Ηλεκτρονική βαλβίδα εκτόνωσης
	Τετράοδη βαλβίδα
	Διακόπτης υψηλής πίεσης
	Διακόπτης χαμηλής πίεσης

	Συσσωρευτής συμπιεστή
	Εναλλάκτης θερμότητας
	Συμπιεστής
	Διανομέας
	Συλλέκτης υγρού
	Σύνδεση εκχείλωσης
A	Σωλήνωση χώρου εγκατάστασης (υγρό: σύνδεση εκχείλωσης $\varnothing 9,5$)
B	Σωλήνωση χώρου εγκατάστασης (αέριο: σύνδεση εκχείλωσης $\varnothing 15,9$)
	Θέρμανση
	Ψύξη

16.3 Διάγραμμα καλωδίωσης: Εξωτερική μονάδα

Το διάγραμμα καλωδίωσης παραδίδεται με τη μονάδα, που βρίσκεται στο εσωτερικό του καλύμματος σέρβις.


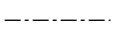
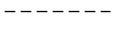

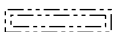
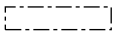
(1) Διάγραμμα συνδεσμολογίας

Αγγλικά	Μετάφραση
Connection diagram	Διάγραμμα συνδεσμολογίας
Only for ***	Μόνο για ***
See note ***	Δείτε τη σημείωση ***
Outdoor	Εξωτερική
Indoor	Εσωτερική
Upper	Επάνω
Lower	Κάτω
Fan	Ανεμιστήρας
ON	ΕΝΕΡΓΟΠΟΙΗΣΗ
OFF	ΑΠΕΝΕΡΓΟΠΟΙΗΣΗ

(2) Διάταξη

Αγγλικά	Μετάφραση
Layout	Διάταξη
Front	Μπροστά
Back	Πίσω
Position of compressor terminal	Θέση ακροδέκτη συμπιεστή

(3) Σημειώσεις

Αγγλικά	Μετάφραση
Notes	Σημειώσεις
	Σύνδεση
X1M	Επικοινωνία μεταξύ εσωτερικής και εξωτερικής μονάδας
	Καλωδίωση γείωσης
	Προμήθεια από το τοπικό εμπόριο
①	Πολλαπλές επιλογές καλωδίωσης
	Προστατευτική γείωση
	Τοπικός αγωγός
	Η καλωδίωση εξαρτάται από το μοντέλο
	Επιλογή
	Ηλεκτρικός πίνακας
	Πλακέτα PCB

ΣΗΜΕΙΩΣΕΙΣ:

- 1 Συμβουλευτείτε το αυτοκόλλητο με το διάγραμμα καλωδίωσης (στην πίσω πλευρά του μπροστινού καλύμματος) για την χρήση των διακοπών BS1~BS3 και DS1.
- 2 Κατά την λειτουργία, μην βραχυκυκλώνετε τις προστατευτικές διατάξεις S1PH S1PL και Q1E.
- 3 Συμβουλευτείτε τον πίνακα συνδυασμών και το εγχειρίδιο πρόσθετων εξαρτημάτων για την συνδεσμολογία της καλωδίωσης στους X6A, X28A και X77A.
- 4 Χρώματα: BLK: μαύρο, RED: κόκκινο, BLU: μπλε, WHT: λευκό, GRN: πράσινο, YLW: κίτρινο.

(4) Υπόμνημα

Αγγλικά	Μετάφραση
Legend	Υπόμνημα
Field supply	Προμήθεια από το τοπικό εμπόριο
Optional	Προαιρετικά
Part n°	Αρ. εξαρτήματος
Description	Περιγραφή

A1P	Πλακέτα (κεντρική)
A2P	Πλακέτα τυπωμένου κυκλώματος (φίλτρο θορύβου)
BS1~BS3 (A1P)	Διακόπτης πίεσης στην πλακέτα PCB
C* (A1P) (Υ μόνο)	Πυκνωτής
DS1 (A1P)	Μικροδιακόπτης
E* (A1P)	Ακροδέκτης (γείωση χωρίς θορύβους)
F*U	Ασφάλεια
H*P (A1P)	Φωτοδίοδος (οθόνη συντήρησης - πράσινη)
K1M, K3M (A1P) (Υ μόνο)	Μαγνητική επαφή
K1R (A1P)	Μαγνητικός ηλεκτρονόμος (Y1S)
K2R (A1P)	Μαγνητικός ηλεκτρονόμος (Y2S)
K10R, K13R~K15R (A1P)	Μαγνητικός ηλεκτρονόμος
K11M (A1P) (V μόνο)	Μαγνητική επαφή
L* (A1P)	Ακροδέκτης (διαρρέεται από ρεύμα)
L1R (Υ μόνο)	Αντιδραστήρας
M1C	Κινητήρας συμπιεστή
M1F	Μοτέρ ανεμιστήρα
N* (A1P)	Ακροδέκτης (ουδέτερος)
PFC (A1P) (V μόνο)	Διόρθωση συντελεστή ισχύος
PS (A1P)	Διακοπτόμενη τροφοδοσία
Q1	Προστασία υπερφόρτωσης
Q1DI	Ασφαλειοδιακόπτης διαρροής (30 mA)

R1~R8 (A1P) (Υ μόνο)	Αντίσταση
R1T	Θερμίστορ (αέρας)
R2T	Θερμίστορ (εκροή)
R3T	Θερμίστορ (αναρρόφηση)
R4T	Θερμίστορ (εναλλάκτης θερμότητας)
R5T	Θερμίστορ (μεσαίος εναλλάκτης θερμότητας)
R6T	Θερμίστορ (υγρό)
R7T	Θερμίστορ (πτερύγιο)
R8T~R10T (A1P)	Θερμίστορ (PTC)
R11T (A1P) (Υ μόνο)	Θερμίστορ (PTC)
R501~R962 (A1P) (V μόνο)	Αντίσταση
R2~R981 (A1P) (Υ μόνο)	Αντίσταση
R*V (A2P) (V μόνο)	Varistor
S1PH	Διακόπτης υψηλής πίεσης
S1PL	Διακόπτης χαμηλής πίεσης
SEG* (A1P)	Οθόνη 7 τμημάτων
TC1 (A1P)	Κύκλωμα μετάδοσης σήματος
V1D (A1P) (V μόνο)	Δίοδος
V1D~V2D (A1P) (Υ μόνο)	Δίοδος
V*R (A1P)	Μονάδα διόδου/ μονάδα τροφοδοσίας IGBT
X*A	Σύνδεσμος
X1M	Πλακέτα ακροδεκτών
Y1E, Y3E	Ηλεκτρονική βαλβίδα εκτόνωσης
Y1S	Ηλεκτρομαγνητική βαλβίδα (βαλβίδα 4 δρόμων)
Y2S	Ηλεκτρομαγνητική βαλβίδα (συλλέκτης αερίου)
Z*C	Φίλτρο θορύβου (πυρήνας φερριτή)
Z*F	Φίλτρο θορύβου
L*, L*A, L*B, NA, NB, E*, U, V, W, X*A (A1P~A2P)	Σύνδεσμος

16.4 Απαιτήσεις Eco Design

Ακολουθήστε τα βήματα που παρουσιάζονται στη συνέχεια για να δείτε τα δεδομένα Energy Label – Lot 21 της μονάδας και των συνδυασμών εξωτερικών/εσωτερικών μονάδων.

- 1 Ανοίξτε την ακόλουθη ιστοσελίδα: <https://energylabel.daikin.eu/>
- 2 Για να συνεχίσετε, επιλέξτε:

- «Συνέχεια σε Ευρώπη» για τη διεθνή τοποθεσία Web.
- «Άλλη χώρα» για την τοποθεσία μιας συγκεκριμένης χώρας.

Αποτέλεσμα: Κατευθύνεστε στην ιστοσελίδα «Εποχιακή απόδοση».

- 3** Στην ενότητα "Eco Design – Ener LOT 21", επιλέξτε "Δημιουργία των δεδομένων σας".

Αποτέλεσμα: Οδηγείστε στην ιστοσελίδα "Εποχιακή απόδοση (LOT 21)".

- 4** Ακολουθήστε τις οδηγίες στην ιστοσελίδα για να επιλέξετε τη σωστή μονάδα.

Αποτέλεσμα: Μόλις ολοκληρωθεί η επιλογή, το φύλλο δεδομένων LOT 21 μπορεί να προβληθεί ως PDF ή ιστοσελίδα HTML.



ΠΛΗΡΟΦΟΡΙΕΣ

Από την ιστοσελίδα που προκύπτει, μπορείτε να δείτε και άλλα έγγραφα (π.χ. εγχειρίδια, ...).

17 Γλωσσάρι

Αντιπρόσωπος

Αντιπρόσωπος πωλήσεων του προϊόντος.

Εξουσιοδοτημένος τεχνικός εγκατάστασης

Άτομο με τεχνικές δεξιότητες που διαθέτει τα απαιτούμενα προσόντα για την εγκατάσταση του προϊόντος.

Χρήστης

Ο κάτοχος του προϊόντος και/ή το άτομο που χειρίζεται το προϊόν.

Ισχύουσα νομοθεσία

Κάθε οδηγία, νόμος, κανονισμός και/ή κώδικας με ισχύ σε διεθνές, ευρωπαϊκό, εθνικό ή τοπικό επίπεδο, που σχετίζεται και έχει εφαρμογή σε ένα συγκεκριμένο προϊόν ή τομέα.

Εταιρεία συντήρησης

Εταιρεία που διαθέτει τα κατάλληλα προσόντα και μπορεί να εκτελέσει ή να συντονίσει την απαιτούμενη συντήρηση του προϊόντος.

Εγχειρίδιο εγκατάστασης

Το εγχειρίδιο οδηγιών για ένα συγκεκριμένο προϊόν ή εφαρμογή το οποίο εξηγεί τις διαδικασίες εγκατάστασης, διαμόρφωσης και συντήρησής του/της.

Εγχειρίδιο λειτουργίας

Το εγχειρίδιο οδηγιών για ένα συγκεκριμένο προϊόν ή εφαρμογή το οποίο εξηγεί τον τρόπο λειτουργίας του/της.

Οδηγίες συντήρησης

Το εγχειρίδιο οδηγιών για ένα συγκεκριμένο προϊόν ή εφαρμογή το οποίο εξηγεί (όπου απαιτείται) τις διαδικασίες εγκατάστασης, διαμόρφωσης, λειτουργίας και/ή συντήρησής του/της.

Εξαρτήματα

Ετικέτες, εγχειρίδια, δελτία πληροφοριών και εξοπλισμός που συνοδεύουν το προϊόν και πρέπει να εγκαθίστανται σύμφωνα με τις οδηγίες που δίνονται στη συνοδευτική τεκμηρίωση.

Προαιρετικός εξοπλισμός

Εξοπλισμός που κατασκευάζεται ή εγκρίνεται από την Daikin και μπορεί να συνδυαστεί με το προϊόν σύμφωνα με τις οδηγίες που δίνονται στη συνοδευτική τεκμηρίωση.

Προμήθεια από το τοπικό εμπόριο

Εξοπλισμός ο οποίος ΔΕΝ κατασκευάζεται από την Daikin και μπορεί να συνδυαστεί με το προϊόν σύμφωνα με τις οδηγίες που δίνονται στη συνοδευτική τεκμηρίωση.



ERC